

Fremdgesteuerte 2/2-Wegeventile  
Schrägsitzausführung  
Typ HP210

---

Inhalt	Seite
Anwendung, technische Daten und Funktion	3
Bestelldaten	4
Spezialausführungen	5
Steuerdruckdiagramme	6
Abmessungen und Gewichte	8
Durchflussdiagramm für Wasser	9
Ersatzteile	10
Zubehör	11



Drucklos  
geschlossen/  
offen

**Typ HP210**  
Für neutrale und aggressive Flüssigkeiten, Gase und Dampf  
DN 15-50 G/SS

G 1/2 - G 2

**Anwendung**

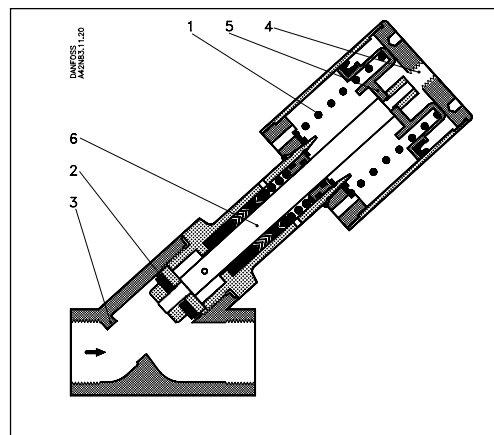
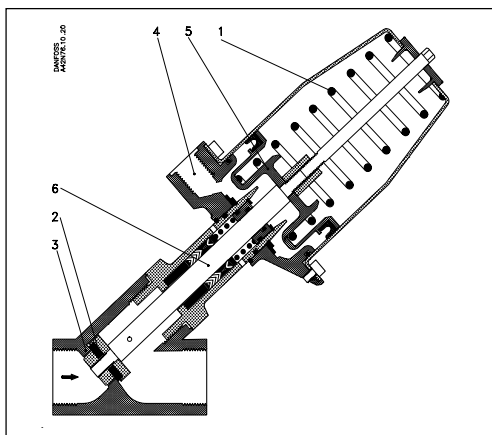


- Kompakte Bauweise
- Rotgussausführung für Wasser, Öl und Druckluft bzw. Edelstahlausführung für neutrale sowie aggressive flüssige und gasförmige Medien
- drucklos geschlossene (NC) und drucklos offene (NO) Ausführungen
- gegen oder mit dem Medienstrom schließend
- Steueranschluss G 1/4
- Differenzdruck bis 16 bar, abhängig vom Ventiltyp
- Sonderausführungen: siehe Seite 5

**Technische Daten**

Ausführung	Schrägsitzausführung mit Kolbenantrieb		
Einbaulage	Beliebig		
Druckstufe	Rotguss: PN 16, Edelstahl: PN 16		
Druckbereich	Siehe Bestelldaten		
Max. Prüfdruck	Ventilkörper: Rotguss: 24 bar, Edelstahl: 60 bar Steuerkopf: 10 bar		
Umgebungstemperatur	-30 bis +50°C		
Mediumtemperatur	-30 bis +180°C		
Viskosität	Max. 400 cSt		
Steuermedium:	Neutrale Flüssigkeiten, Gase und Dampf mit einer Viskosität von max. 40 cSt		
Werkstoffe:			
Ventilkörper:	Rotguss	W.Nr. 2.1096.01	
	Edelstahl	W.Nr. 1.4581/AISI 316	
Zwischenstück:	Rotgusskörper:	Messing	W.Nr. 2.0402
	Edelstahlkörper:	Edelstahl	W.Nr. 1.4305/AISI 303
Sitzführung und Mutter:		Edelstahl	W.Nr. 1.4305/AISI 303
Spindel:		Edelstahl	W.Nr. 1.4021
Spindeldichtung:		PTFE	
Sitzdichtung:		PTFE	

**Funktion**



1. Feder
2. Sitzdichtung
3. Ventilsitz
4. Steueranschluss
5. Steuerkolben
6. Spindel

**HP210 in drucklos geschlossener Ausführung (NC)**

Das Ventil wird durch die Kraft der Feder (1), welche die Sitzdichtung (2) gegen den Ventilsitz (3) presst, geschlossen gehalten. Bei Druckaufbau am Steueranschluss (4) werden Steuerkolben (5), Spindel (6) und somit Sitzdichtung (2) nach oben bewegt und dadurch wird das Ventil mit oder gegen den Druck des Mediums geöffnet.

**HP210 in drucklos offener Ausführung (NO)**

Das Ventil wird durch die Feder (1), welche die Sitzdichtung (2) vom Ventilsitz (3) wegzieht, offengehalten. Bei Druckaufbau am Steueranschluss (4) werden Steuerkolben (5), Spindel (6) und somit Sitzdichtung (2) nach unten bewegt, und das Ventil wird gegen den Druck des Mediums geschlossen.

Um das Risiko von Wasserschlag zu verringern, verwenden Sie möglichst Ventile, die gegen den Medienstrom schließen.

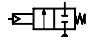
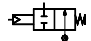
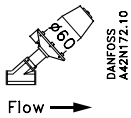
## 2/2-Wegeventile, fremdgesteuert, Schrägsitzausführung

G 1/2 - G 2

Typ HP210

Für neutrale und aggressive Flüssigkeiten, Gase und Dampf  
DN 15-50 G/SS

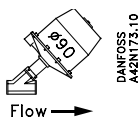
Drucklos  
geschlossen/  
offen

NC-Ausführung, Kolbendurchmesser 60 mm

Gegen den Medienstrom schließend

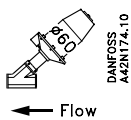
Anschluss ISO 228/1	DN	k <sub>v</sub> -Wert [m <sup>3</sup> /h]	Differenz- druck- bereich [bar]	Steuer- druck min. [bar]   max. [bar]		Bestell-Nr. Rotguss			Bestell-Nr. Edelstahl		
						Typbezeichnung		Bestell-Nr.	Typbezeichnung		Bestell-Nr.
						Haupttyp	Spezifikation		Haupttyp	Spezifikation	
G 1/2	15	4,5	0 - 16	4	10	HP210P 15 G	G 12T NC000	<b>042N0927</b>	HP210P 15 SS	G 12T NC000	<b>042N0982</b>
G 3/4	20	11	0 - 16	4	10	HP210P 20 G	G 34T NC000	<b>042N0928</b>	HP210P 20 SS	G 34T NC000	<b>042N0983</b>
G 1	25	18	0 - 9	4	10	HP210P 25 G	G 1T NC000	<b>042N0929</b>	HP210P 25 SS	G 1T NC000	<b>042N0984</b>
G 1 1/4	32	29	0 - 5	4	10	HP210P 32 G	G 114T NC000	<b>042N0930</b>	HP210P 32 SS	G 114T NC000	<b>042N0985</b>
G 1 1/2	40	42	0 - 3,5	4	10	HP210P 40 G	G 112T NC000	<b>042N0931</b>	HP210P 40 SS	G 112T NC000	<b>042N0986</b>
G 2	50	72	0 - 2	4	10	HP210P 50 G	G 2T NC000	<b>042N0932</b>	HP210P 50 SS	G 2T NC000	<b>042N0987</b>



NC-Ausführung, Kolbendurchmesser 90 mm

Gegen den Medienstrom schließend

Anschluss ISO 228/1	DN	k <sub>v</sub> -Wert [m <sup>3</sup> /h]	Differenz- druck- bereich [bar]	Steuer- druck min. [bar]   max. [bar]		Bestell-Nr. Rotguss			Bestell-Nr. Edelstahl		
						Typbezeichnung		Bestell-Nr.	Typbezeichnung		Bestell-Nr.
						Haupttyp	Spezifikation		Haupttyp	Spezifikation	
G 3/4	20	11	0 - 16	3	10	HP210S 20 G	G 34T NC000	<b>042N0939</b>	HP210S 20 SS	G 34T NC000	<b>042N0994</b>
G 1	25	18	0 - 16	3	10	HP210S 25 G	G 1T NC000	<b>042N0940</b>	HP210S 25 SS	G 1T NC000	<b>042N0995</b>
G 1 1/4	32	29	0 - 13	3	10	HP210S 32 G	G 114T NC000	<b>042N0941</b>	HP210S 32 SS	G 114T NC000	<b>042N0996</b>
G 1 1/2	40	42	0 - 9	3	10	HP210S 40 G	G 112T NC000	<b>042N0942</b>	HP210S 40 SS	G 112T NC000	<b>042N0997</b>
G 2	50	72	0 - 5	3	10	HP210S 50 G	G 2T NC000	<b>042N0943</b>	HP210S 50 SS	G 2T NC000	<b>042N0998</b>



NC-Ausführung, Kolbendurchmesser 60 mm

Mit dem Medienstrom schließend

Anschluss ISO 228/1	DN	k <sub>v</sub> -Wert [m <sup>3</sup> /h]	Differenz- druckbereich [bar]	Steuer- druck [bar]		Bestell-Nr. Rotguss			Bestell-Nr. Edelstahl		
						Typbezeichnung		Bestell-Nr.	Typbezeichnung		Bestell-Nr.
						Haupttyp	Spezifikation		Haupttyp	Spezifikation	
G 1	25	18	Siehe Diagramm, Seite 6	HP210R 25 G	G 1T NC000	<b>042N0907</b>	HP210R 25 SS	G 1T NC000	<b>042N0962</b>		
G 1 1/4	32	29	Siehe Diagramm, Seite 6	HP210R 32 G	G 114T NC000	<b>042N0908</b>	HP210R 32 SS	G 114T NC000	<b>042N0963</b>		
G 1 1/2	40	42	Siehe Diagramm, Seite 6	HP210R 40 G	G 112T NC000	<b>042N0909</b>	HP210R 40 SS	G 112T NC000	<b>042N0964</b>		
G 2	50	72	Siehe Diagramm, Seite 6	HP210R 50 G	G 2T NC000	<b>042N0910</b>	HP210R 50 SS	G 2T NC000	<b>042N0965</b>		

2/2-Wegeventile, fremdgesteuert, Schrägsitzausführung



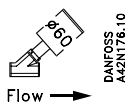
Drucklos  
geschlossen/  
offen

Typ HP210

Für neutrale und aggressive Flüssigkeiten, Gase und Dampf

DN 15-50 G/SS

G 1/2 - G 2

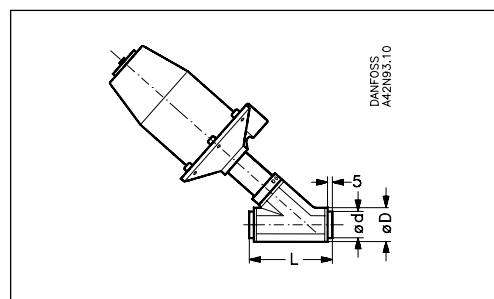


NO-Ausführung, Kolbendurchmesser 60 mm

Gegen den Medienstrom schließend

Anschluss ISO 228/1	DN	K <sub>v</sub> -Wert [m <sup>3</sup> /h]	Differenz- druckbereich [bar]	Steuer- druck [bar]	Bestell-Nr. Rotguss			Bestell-Nr. Edelstahl		
					Typbezeichnung		Bestell-Nr.	Typbezeichnung		Bestell-Nr.
					Haupttyp	Spezifikation		Haupttyp	Spezifikation	
G 1/2	15	4,5	Siehe Diagramm, Seite 6		HP210P 15 G	G 12T NO000	<b>042N0949</b>	HP210P 15 SS	G 12T NO000	<b>042N1004</b>
G 3/4	20	11	Siehe Diagramm, Seite 6		HP210P 20 G	G 34T NO000	<b>042N0950</b>	HP210P 20 SS	G 34T NO000	<b>042N1005</b>
G 1	25	18	Siehe Diagramm, Seite 6		HP210P 25 G	G 1T NO000	<b>042N0951</b>	HP210P 25 SS	G 1T NO000	<b>042N1006</b>
G 1 1/4	32	29	Siehe Diagramm, Seite 6		HP210P 32 G	G 114T NO000	<b>042N0952</b>	HP210P 32 SS	G 114T NO000	<b>042N1007</b>
G 1 1/2	40	42	Siehe Diagramm, Seite 6		HP210P 40 G	G 112T NO000	<b>042N0953</b>	HP210P 40 SS	G 112T NO000	<b>042N1008</b>
G 2	50	72	Siehe Diagramm, Seite 6		HP210P 50 G	G 2T NO000	<b>042N0954</b>	HP210P 50 SS	G 2T NO000	<b>042N1009</b>

Spezialversion:  
Edelstahlventile mit  
Schweißmuffen

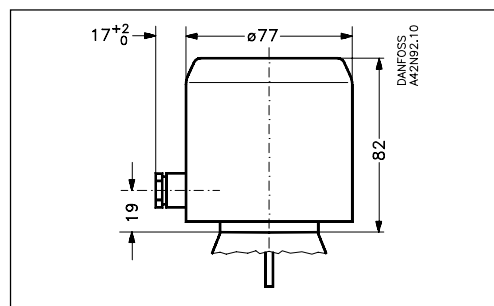


Danfoss liefert Edelstahlventile mit Schweißmuffen-Anschlüsse.

Für Informationen zu technischen Daten und Bestellnummern fragen Sie bitte Danfoss.

DN	15	20	25	32	40	50
ØD	17,2	22,6	28,8	37,5	43,5	55
ØD	21,3	26,9	33,7	42,4	48,3	60,3
L	65	75	90	110	120	150

Zubehör: Elektrische  
Stellungsanzeige für  
drucklos geschlossene  
Ausführung



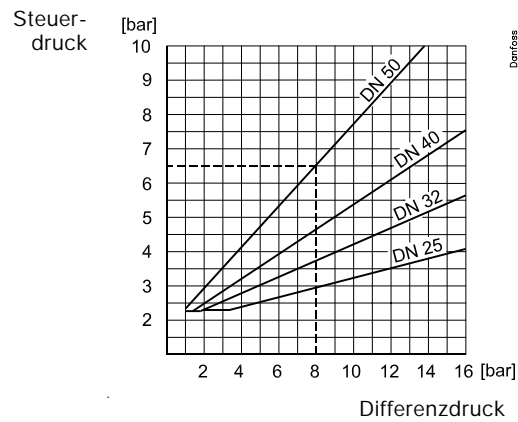
- Zwei Kontakte zur Positionsanzeige, geschlossen oder offen
- Nur für drucklos geschlossene Ausführung (NC)

- Siehe separates Datenblatt DKACT.PD.400.E

Bestell-Nr. 042N3760

Steuerdruckdiagramm mit Beispiel

HP210R

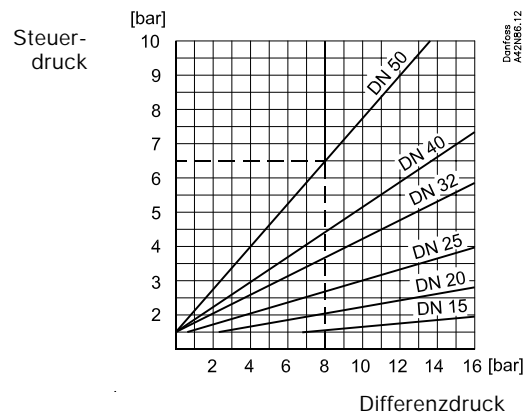


Beispiel

Steuerdruck für  
HP210R 50 SS, DN50

Differenzdruck:  
8 bar über Ventil.  
Erforderlicher Steuerdruck:  
min. 6,5 bar

HP210P (NO)



Beispiel

Steuerdruck für  
HP210P 50 G, DN50

Differenzdruck: 8 bar über  
Ventil.  
Erforderlicher Steuerdruck:  
min. 6,5 bar

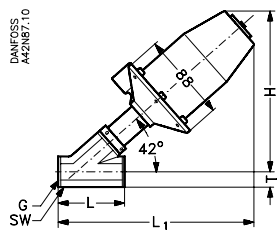


Typ HP210

Für neutrale und aggressive Flüssigkeiten, Gase und Dampf

DN 15-50 G/SS

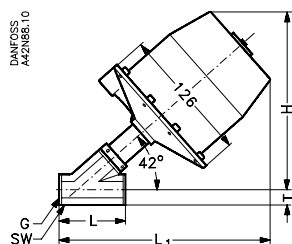
Abmessungen und Gewichte



Typen HP210P, R und S

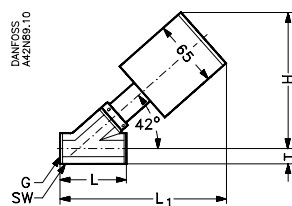
HP210P/R (NC)  
Kolben: Ø 60 mm drucklos geschlossene Ausführung

DN	G	L	L1	H	T	SW*	Gewicht	
							Rot-guss [kg]	Edel-stahl [kg]
15	1/2	65	185	155	15	27	1,3	1,4
20	3/4	75	193	161	17	32	1,5	1,6
25	1	90	203	168	22,5	41	2,0	2,1
32	1 1/4	110	218	177	27	50	2,5	2,6
40	1 1/2	120	235	188	29	55	2,8	2,9
50	2	150	248	196	37	70	4,1	4,2



HP210S (NC)  
Kolben: Ø 90 mm drucklos geschlossene Ausführung

DN	G	L	L1	H	T	SW*	Gewicht	
							Rot-guss [kg]	Edel-stahl [kg]
15	1/2	65	194	165	15	27	3,1	3,2
20	3/4	75	202	171	17	32	3,3	3,4
25	1	90	212	178	22,5	41	3,8	3,9
32	1 1/4	110	227	187	27	50	4,3	4,4
40	1 1/2	120	244	198	29	55	4,6	4,7
50	2	150	257	206	37	70	5,9	6,0



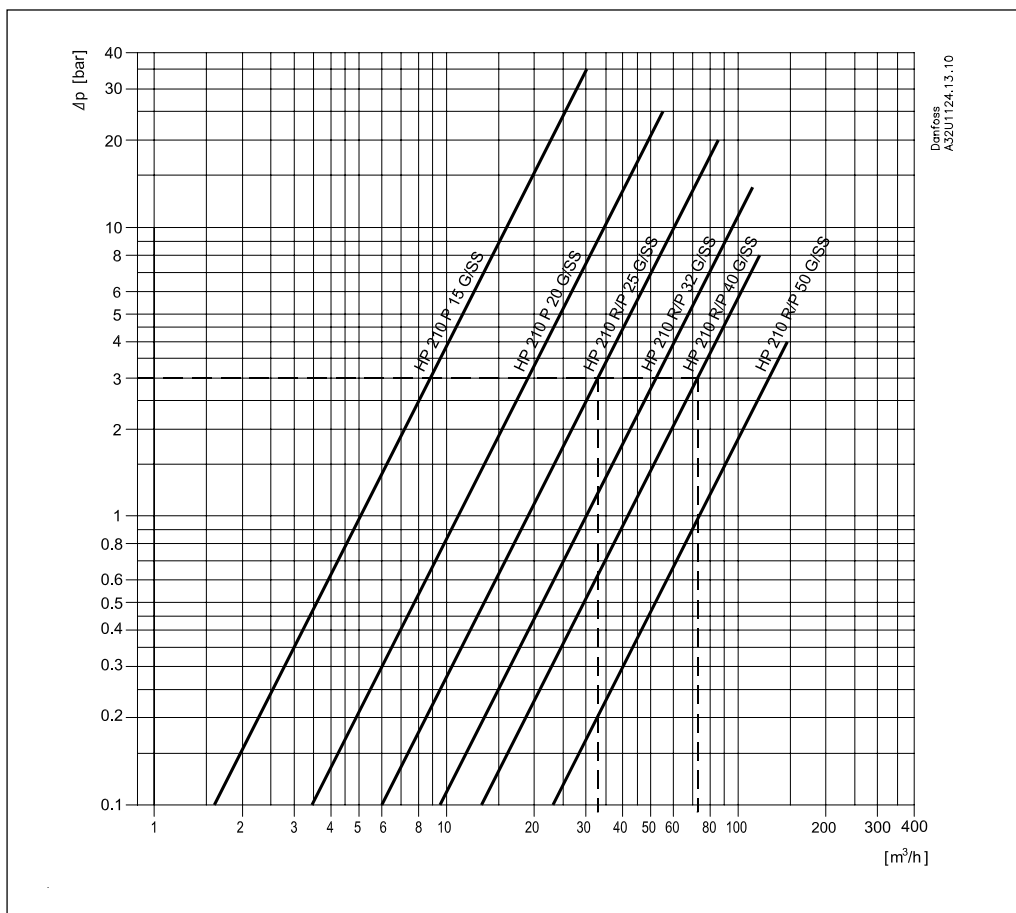
HP210P (NO)  
drucklos offene Ausführung

DN	G	L	L1	H	T	SW*	Gewicht	
							Rot-guss [kg]	Edel-stahl [kg]
15	1/2	65	161	135	15	27	1,3	1,4
20	3/4	75	169	141	17	32	1,5	1,6
25	1	90	180	148	22,5	41	2,0	2,1
32	1 1/4	110	194	157	27	50	2,5	2,6
40	1 1/2	120	212	168	29	55	2,8	2,9
50	2	150	225	176	37	70	4,1	4,2

\* SW = Schlüsselweite



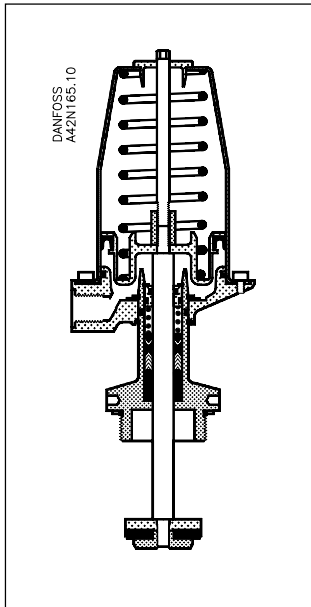
Durchflussdiagramm  
Wasser



Ersatzteile

für 2/2-Wegeventile, fremdgesteuert,  
Schrägsitzausführung  
Typ HP210

Ersatzteilsätze für  
HP210



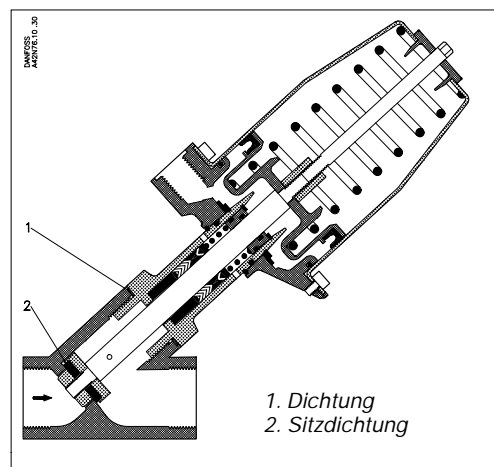
Stellantrieb für HP210P/R

DN	HP210P		HP210R	
	Rotguss	Edelstahl	Rotguss	Edelstahl
15	042N0044	042N0050	042N0056	042N0062
20	042N0045	042N0051	042N0057	042N0063
25	042N0046	042N0052	042N0058	042N0064
32	042N0047	042N0053	042N0059	042N0065
40	042N0048	042N0054	042N0060	042N0066
50	042N0049	042N0055	042N0061	042N0067

Stellantrieb für HP 210S/T

DN	HP210S		HP210T	
	Rotguss	Edelstahl	Rotguss	Edelstahl
20	042N0069	042N0075	042N0081	042N0087
25	042N0070	042N0076	042N0082	042N0088
32	042N0071	042N0077	042N0083	042N0089
40	042N0072	042N0078	042N0084	042N0090
50	042N0073	042N0079	042N0085	042N0091

Die Ersatzteilsätze enthalten einen vollständigen Stellantrieb (ohne Ventilkörper).



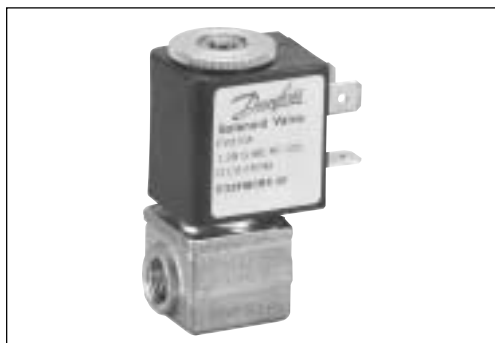
Dichtungssätze für HP210

DN	Werkstoffe		Bestell-Nr.
	Sitzdichtung	Dichtung	
15	PTFE	AFM 34	042N0092
20	PTFE	AFM	042N0093
25	PTFE	AFM	042N0094
32	PTFE	AFM	042N0095
40	PTFE	AFM	042N0096
50	PTFE	AFM	042N0097

Der Dichtungssatz enthält Position 1 und 2

Steuerventile, Typ  
EV310A und EV310B

Steuerventil, Typ EV310A



- Kompakte Magnetventile für industrielle Anwendungen
- In stromlos geschlossener und stromlos offener Ausführung lieferbar
- Mit oder ohne Handbetätigung
- Siehe separates Datenblatt DKACV.PD.100.E

Steuerventil, Typ EV310B



- Robuste Magnetventile für industrielle Anwendungen
- In stromlos geschlossener und stromlos offener Ausführung lieferbar
- Mit oder ohne Handbetätigung
- Siehe separates Datenblatt DKACV.PD.200.J

---

Die in Katalogen, Prospekten und anderen schriftlichen Unterlagen, wie z.B. Zeichnungen und Vorschlägen enthaltenen Angaben und technischen Daten sind vom Käufer vor Übernahme und Anwendung zu prüfen. Der Käufer kann aus diesen Unterlagen und zusätzlichen Diensten keinerlei Ansprüche gegenüber Danfoss oder Danfoss-Mitarbeitern ableiten, es sei denn, dass diese vorsätzlich oder grob fahrlässig gehandelt haben. Danfoss behält sich das Recht vor, ohne vorherige Bekanntmachung im Rahmen des Angemessenen und Zumutbaren Änderungen an ihren Produkten – auch an bereits in Auftrag genommenen – vorzunehmen. Alle in dieser Publikation enthaltenen Warenzeichen sind Eigentum der jeweiligen Firmen. Danfoss und das Danfoss-Logo sind Warenzeichen der Danfoss A/S. Alle Rechte vorbehalten.

---