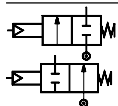


Eksternt styrede
2/2-vejs skræsædeventiler
Type HP210

Indhold	Informationstype	Side
	Egenskaber, tekniske data og funktion	3
	Bestilling	4
	Specialversioner	5
	Styretrykdiagrammer	6
	Mål og vægt	8
	Kapacitetsdiagram for vand	9
	Reserve dele	10
	Tilbehør	11

Eksternt styrede 2/2-vejs skråsædeventiler



Trykløs
lukket/åben

Type HP210

Til neutrale og aggressive væsker, luftarter og damp

DN 15-50 G/SS

G 1/2 - G 2

Egenskaber



Til robust industriel anvendelse

- Version i rødgods til vand, olie og trykluft eller version i rustfrit stål til neutrale og aggressive væsker og gasholdige medier
- Trykløst lukkede (NC) versioner og trykløst åbne (NO)
- Version med lukning mod eller lukning med gennemstrømningsretningen

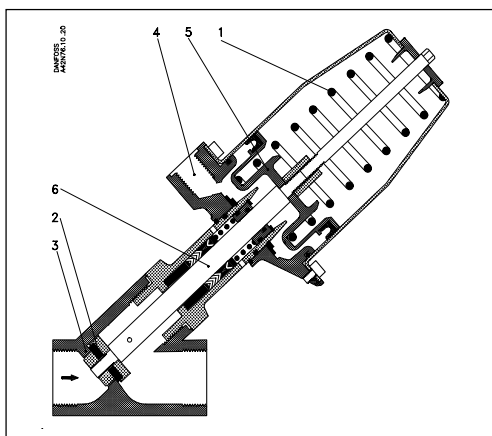
Styretilslutning G 1/4
Differenstryk op til 16 bar, afhængig af ventiltype

Specialversioner: se side 5

Tekniske data

Konstruktion	Stempelstyret med skråsæde		
Montering	Valgfri		
Nominelt tryk	Rødgods: PN 16, rustfrit stål: PN 16		
Trykomsråde	Se Bestilling		
Max. prøvetryk	Ventilhus: Styrehoved:	Rødgods: 24 bar, rustfrit stål: 60 bar 10 bar	
Omgivelsestemperatur	-30 til +50°C		
Medietemperatur	-30 til +180°C		
Viskositet	Max. 400 cSt		
Styremedium:	Neutrale væsker, luftarter og damp med viskositet på max. 40 cSt		
Materialer:		Rødgods	W. nr. 2.1096.01
Ventilhus:		Rustfrit stål	W. nr. 1.4581/AISI 316
		Messing	W. nr. 2.0402
Mellemstykke:	Ventilhus i rødgods:	Rustfrit stål	W. nr. 1.4305/AISI 303
	Ventilhus i rustfrit stål:	Rustfrit stål	W. nr. 1.4305/AISI 303
Sædestyr og -møtrik:		Rustfrit stål	W. nr. 1.4021
Spindel:		PTFE	
Spindelpakning:		PTFE	
Sædepakning			

Funktion

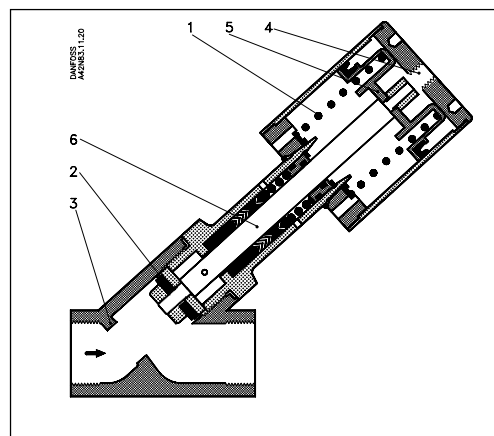


1. Fjeder
2. Sædepakning
3. Ventilsæde
4. Styretilslutning
5. Styrestempel
6. Spindel

HP210 trykløs lukket version (NC)

Ventilen holdes lukket af fjederen (1), som trykker sædepakningen (2) mod ventilsædet (3).

Når tryk påføres styretilslutningen (4), hæves styrestemplet (5), spindlen (6) og dermed sædepakningen (2), og ventilen åbnes med eller mod mediets tryk.



HP210 trykløs åben version (NO)

Ventilen holdes åben af fjederen (1), som holder sædepakningen (2) væk fra ventilsædet (3).

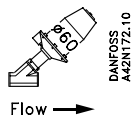
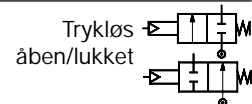
Når tryk påføres styretilslutningen (4), sænkes styrestemplet (5), spindlen (6) og dermed sædepakningen (2), og ventilen lukkes med eller mod mediets tryk.

Bemærk! Brug om muligt ventiler, der lukker *mod* gennemstrømningsretningen (HP210P og S). Ved lukning *med* gennemstrømningsretningen er der risiko for vandslag.

Eksternt styrede 2/2-vejs skræsædeventiler

G 1/2 - G 2

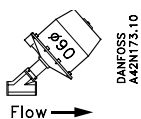
Type HP210
Til neutrale og aggressive væsker, luftarter og damp
DN 15-50 G/SS



NC-version, ø 60 mm stempel

**Lukning mod
gennemstrømningsretningen**

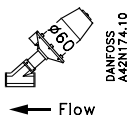
Tilslutning ISO 228/1	DN	k _v - værdi [m ³ /h]	Differens- tryk- område [bar]	Styre- tryk min. [bar] max. [bar]		Bestillingsnr. rødgods			Bestillingsnr. rustfrit stål		
						Typebetegnelse		Bestil. nr.	Typebetegnelse		Bestil. nr.
						Hovedtype	Specifikation		Hovedtype	Specifikation	
G 1/2	15	4,5	0 til 16	4	10	HP210P 15 G	G 12T NC000	042N0927	HP210P 15 SS	G 12T NC000	042N0982
G 3/4	20	11	0 til 16	4	10	HP210P 20 G	G 34T NC000	042N0928	HP210P 20 SS	G 34T NC000	042N0983
G 1	25	18	0 til 9	4	10	HP210P 25 G	G 1T NC000	042N0929	HP210P 25 SS	G 1T NC000	042N0984
G 1 1/4	32	29	0 til 5	4	10	HP210P 32 G	G 114T NC000	042N0930	HP210P 32 SS	G 114T NC000	042N0985
G 1 1/2	40	42	0 til 3,5	4	10	HP210P 40 G	G 112T NC000	042N0931	HP210P 40 SS	G 112T NC000	042N0986
G 2	50	72	0 til 2	4	10	HP210P 50 G	G 2T NC000	042N0932	HP210P 50 SS	G 2T NC000	042N0987



NC-version, ø 90 mm stempel

**Lukning mod
gennemstrømningsretningen**

Tilslutning ISO 228/1	DN	k _v - værdi [m ³ /h]	Differens- tryk- område [bar]	Styre- tryk min. [bar] max. [bar]		Bestillingsnr. rødgods			Bestillingsnr. rustfrit stål		
						Typebetegnelse		Bestil. nr.	Typebetegnelse		Bestil. nr.
						Hovedtype	Specifikation		Hovedtype	Specifikation	
G 3/4	20	11	0 til 16	3	10	HP210S 20 G	G 34T NC000	042N0939	HP210S 20 SS	G 34T NC000	042N0994
G 1	25	18	0 til 16	3	10	HP210S 25 G	G 1T NC000	042N0940	HP210S 25 SS	G 1T NC000	042N0995
G 1 1/4	32	29	0 til 13	3	10	HP210S 32 G	G 114T NC000	042N0941	HP210S 32 SS	G 114T NC000	042N0996
G 1 1/2	40	42	0 til 9	3	10	HP210S 40 G	G 112T NC000	042N0942	HP210S 40 SS	G 112T NC000	042N0997
G 2	50	72	0 til 5	3	10	HP210S 50 G	G 2T NC000	042N0943	HP210S 50 SS	G 2T NC000	042N0998

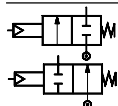


NC-version, ø 60 mm stempel

**Lukning med
gennemstrømningsretningen**

Tilslutning ISO 228/1	DN	k _v - værdi [m ³ /h]	Differens- trykområde [bar]	Styre- tryk [bar]		Bestillingsnr. rødgods			Bestillingsnr. rustfrit stål		
						Typebetegnelse		Bestil. nr.	Typebetegnelse		Bestil. nr.
						Hovedtype	Specifikation		Hovedtype	Specifikation	
G 1	25	18	Se diagram på side 6	HP210R 25 G	G 1T NC000	042N0907	HP210R 25 SS	G 1T NC000	042N0962		
G 1 1/4	32	29	Se diagram på side 6	HP210R 32 G	G 114T NC000	042N0908	HP210R 32 SS	G 114T NC000	042N0963		
G 1 1/2	40	42	Se diagram på side 6	HP210R 40 G	G 112T NC000	042N0909	HP210R 40 SS	G 112T NC000	042N0964		
G 2	50	72	Se diagram på side 6	HP210R 50 G	G 2T NC000	042N0910	HP210R 50 SS	G 2T NC000	042N0965		

Eksternt styrede 2/2-vejs skråsædeventiler



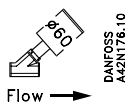
Trykløs
åben/lukket

Type HP210

Til neutrale og aggressive væsker, luftarter og damp

DN 15-50 G/SS

G 1/2 - G 2

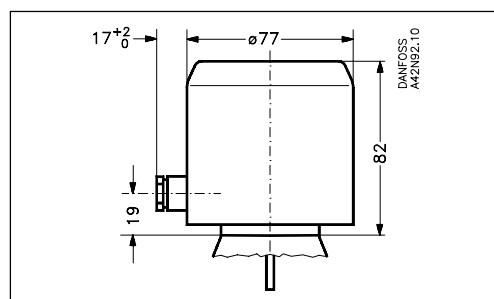


NO-version, ø 60 mm stempel

Lukning *mod*
gennemstrømningsretningen

Tilslutning ISO 228/1	DN	K _v - værdi [m ³ /h]	Differens- trykzone [bar]	Styre- tryk [bar]	Bestillingsnr. rødgods			Bestillingsnr. rustfrit stål		
					Typebetegnelse		Bestil. nr.	Typebetegnelse		Bestil. nr.
					Hovedtype	Specifikation		Hovedtype	Specifikation	
G 1/2	15	4,5	Se diagram på side 6		HP210P 15 G	G 12T NO000	042N0949	HP210P 15 SS	G 12T NO000	042N1004
G 3/4	20	11	Se diagram på side 6		HP210P 20 G	G 34T NO000	042N0950	HP210P 20 SS	G 34T NO000	042N1005
G 1	25	18	Se diagram på side 6		HP210P 25 G	G 1T NO000	042N0951	HP210P 25 SS	G 1T NO000	042N1006
G 1 1/4	32	29	Se diagram på side 6		HP210P 32 G	G 114T NO000	042N0952	HP210P 32 SS	G 114T NO000	042N1007
G 1 1/2	40	42	Se diagram på side 6		HP210P 40 G	G 112T NO000	042N0953	HP210P 40 SS	G 112T NO000	042N1008
G 2	50	72	Se diagram på side 6		HP210P 50 G	G 2T NO000	042N0954	HP210P 50 SS	G 2T NO000	042N1009

Specialversion:
Ventiler med elektrisk
positionsindikator
(kun trykløs lukket version)



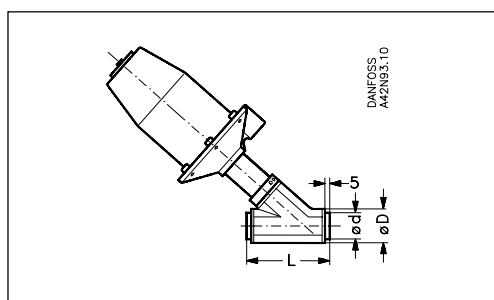
Ventilens spindel er udstyret med en elektrisk positionsindikator, som angiver ventilens position (åben eller lukket).

Ventilerne kan også fås med signalgiver i to versioner:

- med én omskifter for at angive positionen åben eller lukket.
- med to omskiftere for at angive positionerne åben og lukket.

Kontakt Danfoss for at få oplysninger om tekniske data.

Specialversion:
Ventiler i rustfrit stål med
svejsetilslutning



Danfoss leverer ventiler i rustfrit stål med svejsetilslutning.

Kontakt Danfoss for at få oplysninger om tekniske data og bestillingsnumre.

DN	15	20	25	32	40	50
ØD	17,2	22,6	28,8	37,5	43,5	55
ØD	21,3	26,9	33,7	42,4	48,3	60,3
L	65	75	90	110	120	150

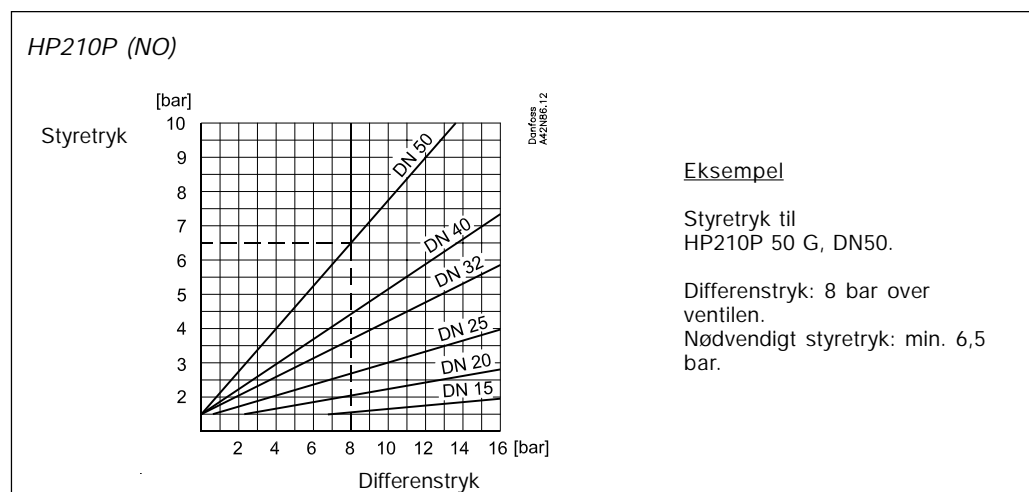
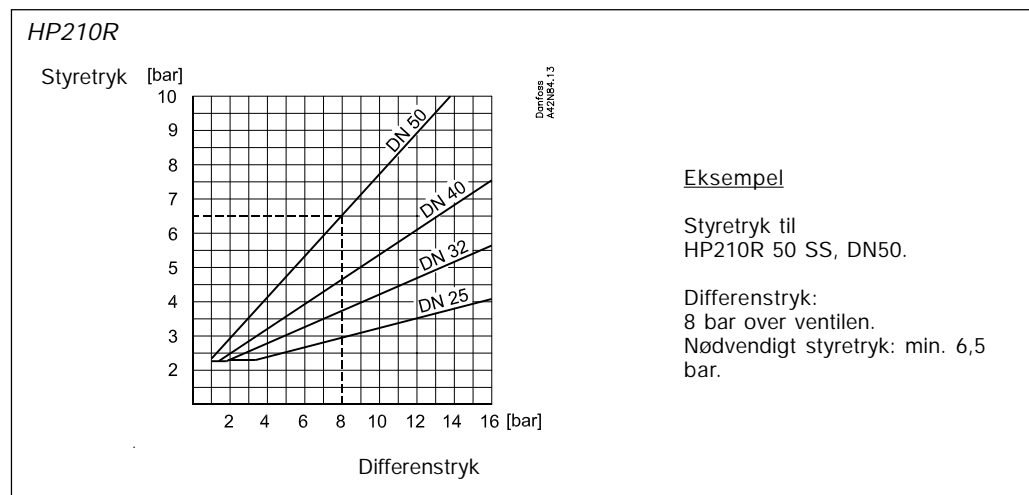
Eksternt styrede 2/2-vejs skræsædeventiler

Type HP210

Til neutrale og aggressive væsker, luftarter og damp

DN 15-50 G/SS

Eksempler



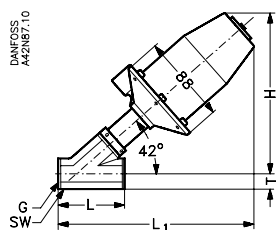
Eksternt styrede 2/2-vejs skræsædeventiler

Type HP210

Til neutrale og aggressive væsker, luftarter og damp

DN 15-50 G/SS

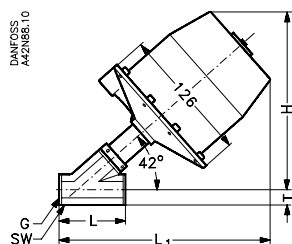
Mål og vægt



Type HP210P, R og S

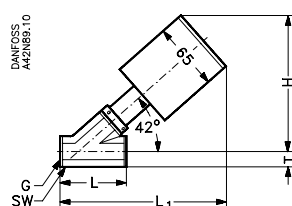
HP210P og R (NC)
Stempel: Ø 60 trykløs lukket
version

DN	G	L	L1	H	T	SW*	Vægt	
							Rød-gods [kg]	Rustfrit stål
15	1/2	65	185	155	15	27	1,3	1,4
20	3/4	75	193	161	17	32	1,5	1,6
25	1	90	203	168	22,5	41	2,0	2,1
32	1 1/4	110	218	177	27	50	2,5	2,6
40	1 1/2	120	235	188	29	55	2,8	2,9
50	2	150	248	196	37	70	4,1	4,2



HP210S (NC)
Stempel: Ø 90 trykløs lukket
version

DN	G	L	L1	H	T	SW*	Vægt	
							Rød-gods [kg]	Rustfrit stål
15	1/2	65	194	165	15	27	3,1	3,2
20	3/4	75	202	171	17	32	3,3	3,4
25	1	90	212	178	22,5	41	3,8	3,9
32	1 1/4	110	227	187	27	50	4,3	4,4
40	1 1/2	120	244	198	29	55	4,6	4,7
50	2	150	257	206	37	70	5,9	6,0

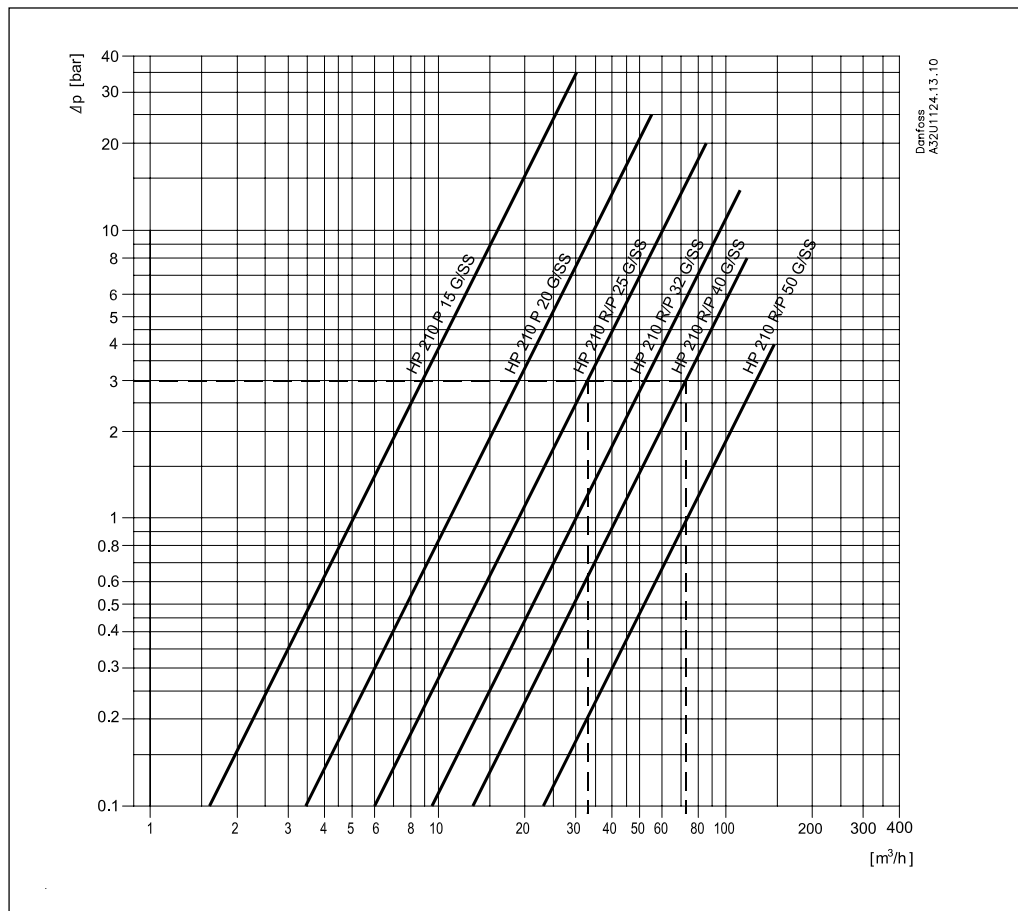


HP210P (NO)
Trykløs åben version

DN	G	L	L1	H	T	SW*	Vægt	
							Rød-gods [kg]	Rustfrit stål
15	1/2	65	161	135	15	27	1,3	1,4
20	3/4	75	169	141	17	32	1,5	1,6
25	1	90	180	148	22,5	41	2,0	2,1
32	1 1/4	110	194	157	27	50	2,5	2,6
40	1 1/2	120	212	168	29	55	2,8	2,9
50	2	150	225	176	37	70	4,1	4,2

* SW: Nøglevidde

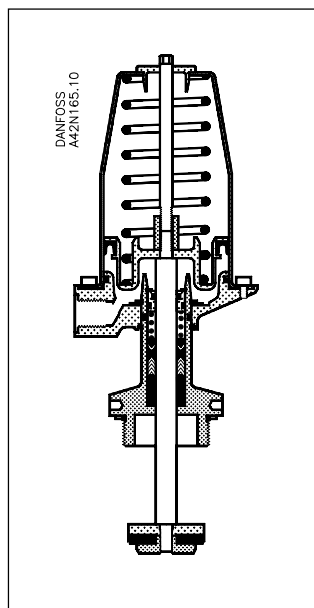
Kapacitetsdiagram
Vand



Danfoss
A32U1124.13.10

til eksternt styrede ventiler
2/2-vejs skræsæde
Type HP210

Reserve delssæt til
HP210



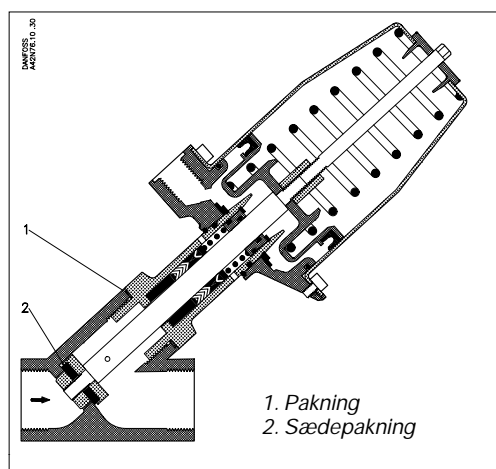
Aktuator til HP210P og R

DN	HP 210P		HP 210R	
	Rødgods	Rustfrit stål	Rødgods	Rustfrit stål
15	042N0044	042N0050	042N0056	042N0062
20	042N0045	042N0051	042N0057	042N0063
25	042N0046	042N0052	042N0058	042N0064
32	042N0047	042N0053	042N0059	042N0065
40	042N0048	042N0054	042N0060	042N0066
50	042N0049	042N0055	042N0061	042N0067

Aktuatorer til HP 210S og T

DN	HP 210S		HP 210T	
	Rødgods	Rustfrit stål	Rødgods	Rustfrit stål
20	042N0069	042N0075	042N0081	042N0087
25	042N0070	042N0076	042N0082	042N0088
32	042N0071	042N0077	042N0083	042N0089
40	042N0072	042N0078	042N0084	042N0090
50	042N0073	042N0079	042N0085	042N0091

Reserve delssættet omfatter en komplet aktuator (ventil uden ventilhus)



Pakningssæt til HP 210

DN	Materiale		Bestillingsnr.
	Sædepakning	Pakning	
15	PTFE	AFM 34	042N0092
20	PTFE	AFM	042N0093
25	PTFE	AFM	042N0094
32	PTFE	AFM	042N0095
40	PTFE	AFM	042N0096
50	PTFE	AFM	042N0097

Pakningssættet indeholder 1 sædepakning og 1 pakning

Tilbehør

til eksternt styrede ventiler
2/2-vejs skråsæde
Type HP210

Styreventiler, type EV310A
og EV310B

Se datablad
DKACV.PD.100.E og
DKACV.PD.200.J angående
bestillingsnumre, tekniske
data og spolemultipliciteter for
Danfoss EV310A- og
EV310B-ventiler.

Styreventiler, type EV310A



- Ventiler til industriel anvendelse, f.eks. styring
- Kan fås i strømløs lukket og strømløs åben version
- Kan fås med eller uden manuel styring

Styreventiler, type EV310B



- Ventiler til industriel anvendelse, f.eks. styring
- Kan fås i strømløs lukket og strømløs åben version
- Kan fås med eller uden manuel styring

Type HP210

Danfoss påtager sig intet ansvar for mulige fejl i kataloger, brochurer og andet trykt materiale. Danfoss forbeholder sig ret til uden forudgående varsel at foretage ændringer i sine produkter, herunder i produkter, som allerede er i ordre, såfremt dette kan ske uden at ændre allerede aftalte specifikationer. Alle varemærker i dette materiale tilhører de respektive virksomheder. Danfoss og Danfoss-logoet er varemærker tilhørende Danfoss A/S. Alle rettigheder forbeholdes.
