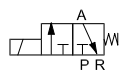


Magnetventiler  
3/2-vejs, direkte styrede  
Type EV310B

### 3/2-vejs, direkte styret ventil



Strømløs  
lukket

evt. med manuel tvangsåbning

**Type EV310B NC**  
**til neutrale væsker og luftarter**  
**DN 1.5 - 3.5 B**

G 1/8  
G 1/4  
G 3/8

#### Egenskaber

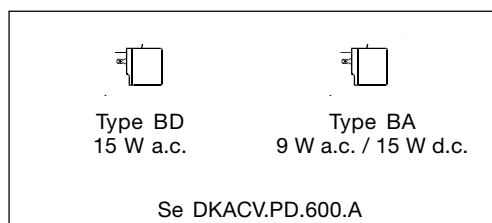


- Meget robuste ventiler til industriel anvendelse, f.eks. som styringsventiler
- Til vand, olie, trykluft og lignende neutrale medier
- $K_v$ -værdi op til 0.40 m<sup>3</sup>/h
- Differenstryk op til 20 bar
- Viskositet op til 50 cSt
- Omgivelsestemperatur op til 40°C
- Tæthedsgrad op til IP 65
- Tilslutninger: G 1/8 og G 3/8 og flanger
- Leveres også med manuel tvangsåbning

#### Tekniske data

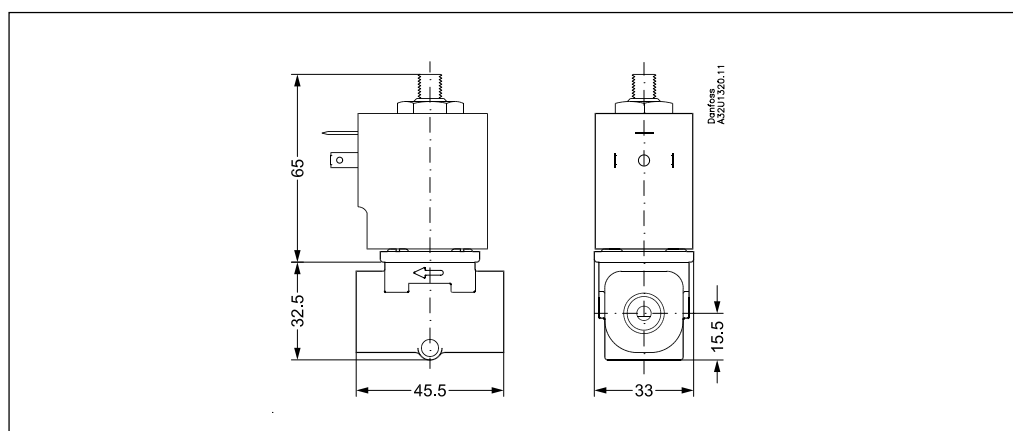
Indbygningsmåde	Valgfrit - dog anbefales lodretstående magnetsystem		
Trykområde	0 til 20 bar		
Prøvetryk, max.	50 bar		
Åbne- og lukketid	10 - 20 ms (trykafhængigt)		
Omgivelsestemperatur	max. 40°C		
Medietemperatur	-10 til +100°C		
Viskositet	max. 50 cSt		
Materialer	Ventilhus:	Messing,	W.nr. 2.0402
	Anker:	Rustfast stål,	W.nr. 1.4105 / AISI 430FR
	Ankerør:	Rustfast stål,	W.nr. 1.4306 / AISI 304L
	Ankerørstop:	Rustfast stål,	W.nr. 1.4105 / AISI 430FR
	Fjedre:	Rustfast stål,	W.nr. 1.4310 / AISI 301
	Pakningsmateriale:	Se specifikke ventildata	

#### Spolemuligheder



Danfoss tilbyder også EEx m II T4 spoler til brug i områder med eksplosionsrisiko - se venligst datablad for spoler DKACV.PD.600.A

#### Mål og vægt



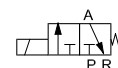
Tilslutning ISO 228/1	A [mm]	B [mm]	Vægt uden spole [kg]
G 1/8-1/4-3/8	22	7.5	0.220

### 3/2-vejs, direkte styret ventil

G 1/8  
G 1/4

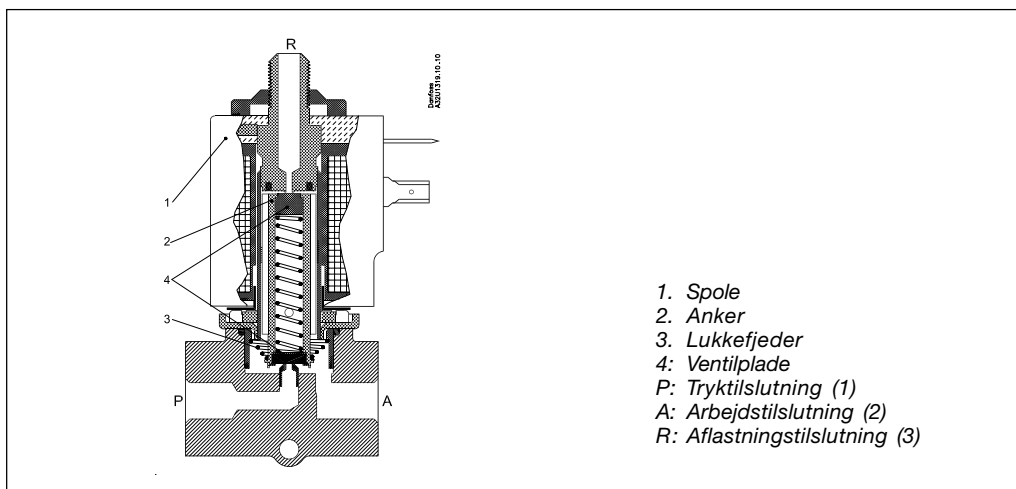
Type EV310B NC  
til neutrale væsker og luftarter  
DN 1.5 - 3.5 B

Strømløs  
lukket



evt. med manuel tvangsåbning

#### Funktion



1. Spole
  2. Anker
  3. Lukkefjeder
  4. Ventilplade
- P: Tryktilslutning (1)  
A: Arbejdstilslutning (2)  
R: Aflastningstilslutning (3)

**Spolespænding afbrudt (lukket):**  
Når spændingen til spolen (1) afbrydes, presses ankeret (2) med ventilpladerne (4) ned af lukkefjederen (3) og lukker forbindelsen mellem P og A. Samtidig åbnes forbindelsen mellem tilslutningerne A og R. Forbindelsen mellem P og A vil være lukket så længe spændingen på spolen er afbrudt. På ventiler med manuel tvangsåbning kan forbindelsen mellem P og A åbnes vha. en åbneskrue i ventilhuset.

**Spolespænding tilsluttet (åben):**  
Når spændingen er tilsluttet, trækkes ankeret (2) med ventilpladerne (4) opad og lukker forbindelsen mellem P og A. Samtidig åbnes forbindelsen mellem P og A. Forbindelsen mellem P og A vil være åben så længe der er spænding på spolen.

#### EV 310B, N.C.-versioner til A.C. og D.C.

##### Messinghuse

Tilslutninger	Pakningsmateriale**	Kv m <sup>3</sup> /h	DN mm	Medietemp		Typeangivelse*		Kodenr. uden spole	Tilladeligt differenstryk (bar)/Spoletype		
				Min. °C	Max. °C	Hovedtype	Specifikation		BA		
									9W a.c.	15W d.c.	15W a.c.
G1/8	FKM	0.08	1,5	-10	+100	EV310B 1,5 B	G 18 F NC 000	032U4900	20	20	20
G1/8	FKM	0.15	2,0	-10	+100	EV310B 2,0 B	G 18 F NC 000	032U4901	16	16	16
G1/8	FKM	0.30	3,0	-10	+100	EV310B 3,0 B	G 18 F NC 000	032U4902	7	7	7
G1/4	FKM	0.08	1,5	-10	+100	EV310B 1,5 B	G 14 F NC 000	032U4903	20	20	20
G1/4	FKM	0.15	2,0	-10	+100	EV310B 2,0 B	G 14 F NC 000	032U4904	16	16	16
G1/4	FKM	0.30	3,0	-10	+100	EV310B 3,0 B	G 14 F NC 000	032U4905	7	7	7
G1/4	FKM	0.40	3,5	-10	+100	EV310B 3,5 B	G 14 F NC 000	032U4906	5	5	5
G 3/8	FKM	0.15	2,0	-10	+100	EV310B 2,0 B	G 38 F NC 000	032U4907	16	16	16
G 3/8	FKM	0.30	3,0	-10	+100	EV310B 3,0 B	G 38 F NC 000	032U4908	7	7	7
G 3/8	FKM	0.40	3,5	-10	+100	EV310B 3,5 B	G 38 F NC 000	032U4909	5	5	5

##### Inkl. manuel tvangsåbning

G1/8	FKM	0.08	1,5	-10	+100	EV310B 1,5 B	G 18 F NC 040	032U4915	20	20	20
G1/8	FKM	0.15	2,0	-10	+100	EV310B 2,0 B	G 18 F NC 040	032U4916	16	16	16
G1/8	FKM	0.30	3,0	-10	+100	EV310B 3,0 B	G 18 F NC 040	032U4917	7	7	7
G1/4	FKM	0.08	1,5	-10	+100	EV310B 1,5 B	G 14 F NC 040	032U4918	20	20	20
G1/4	FKM	0.15	2,0	-10	+100	EV310B 2,0 B	G 14 F NC 040	032U4919	16	16	16
G1/4	FKM	0.30	3,0	-10	+100	EV310B 3,0 B	G 14 F NC 040	032U4920	7	7	7
G1/4	FKM	0.40	3,5	-10	+100	EV310B 3,5 B	G 14 F NC 040	032U4921	5	5	5

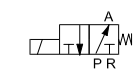
\* EV310B N.C.-ventilen fås også i rustfast stålhus. Kontakt venligst Danfoss for yderligere detaljer.

\*\*EPDM og NBR fås som valgmulighed

#### Bestilling - spoler

Se separat datablad for spoler DKACV.PD.600.A

### 3/2-vejs, direkte styret ventil



Strømløs  
åben

evt. med manuel tvangslukning

**Type EV310B NO**  
**til neutrale væsker og luftarter**  
**DN 1.5 - 3.5 B**

G  $\frac{1}{8}$   
G  $\frac{1}{4}$   
G  $\frac{3}{8}$

### Egenskaber

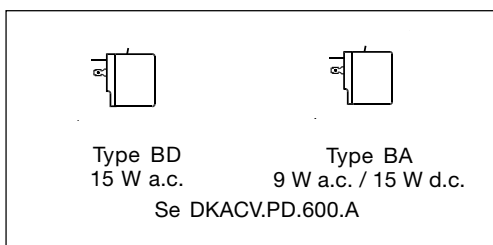


- Meget robuste ventiler til industriel anvendelse, f.eks. som styringsventiler
- Til vand, olie, trykluft og lignende neutrale medier
- $K_v$ -værdi op til 0.40 m<sup>3</sup>/h
- Differenstryk op til 20 bar
- Viskositet op til 50 cSt
- Omgivelsestemperatur op til 40°C
- Tæthedsgrad op til IP 65
- Gevindtilslutninger: G  $\frac{1}{8}$  og G  $\frac{3}{8}$
- Leveres også med manuel tvangslukning

### Tekniske data

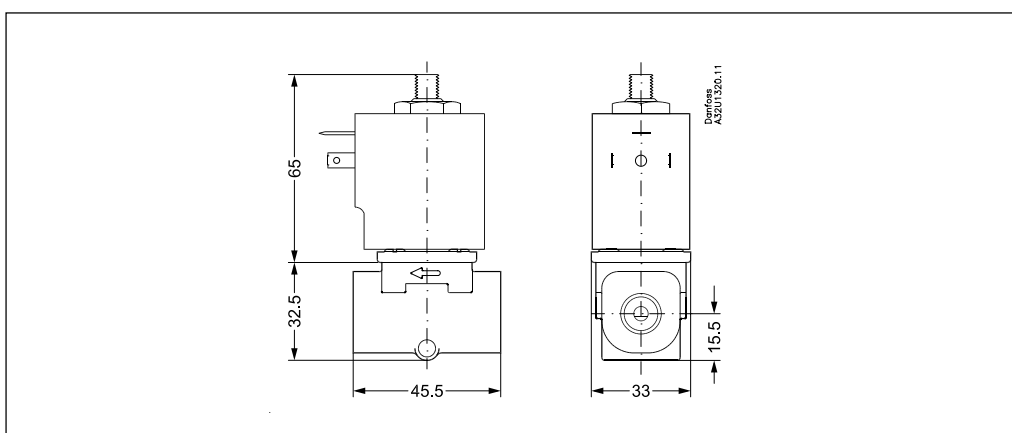
Indbygningsmåde	Valgfrit - dog anbefales lodretstående magnetsystem		
Trykområde	0 til 20 bar		
Prøvetryk, max.	50 bar		
Åbne- og lukketid	10 - 20 ms (trykafhængigt)		
Omgivelsestemperatur	max. 40°C		
Medietemperatur	-10 to +100°C		
Viskositet	max. 50 cSt		
Materialer	Ventilhus:	Messing,	W.nr. 2.0402
	Anker:	Rustfast stål,	W.nr. 1.4105 / AISI 430FR
	Ankerør:	Rustfast stål,	W.nr. 1.4306 / AISI 304L
	Ankerørstop:	Rustfast stål,	W.nr. 1.4105 / AISI 430FR
	Fjedre:	Rustfast stål,	W.nr. 1.4310 / AISI 301
	Pakningsmateriale:	Se specifikke ventildata	

### Spolemultipigheder



Danfoss tilbyder også EEx m II T4 spoler til brug i områder med eksplosionsrisiko - se venligst datablad for spoler DKACV.PD.600.A

### Mål og vægt



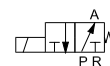
Tilslutning ISO 228/1	A [mm]	B [mm]	Vægt uden spole [kg]
G $\frac{1}{8}$ - $\frac{1}{4}$ - $\frac{3}{8}$	22	7.5	0.220

### 3/2-vejs, direkte styret ventil

G 1/8  
G 1/4

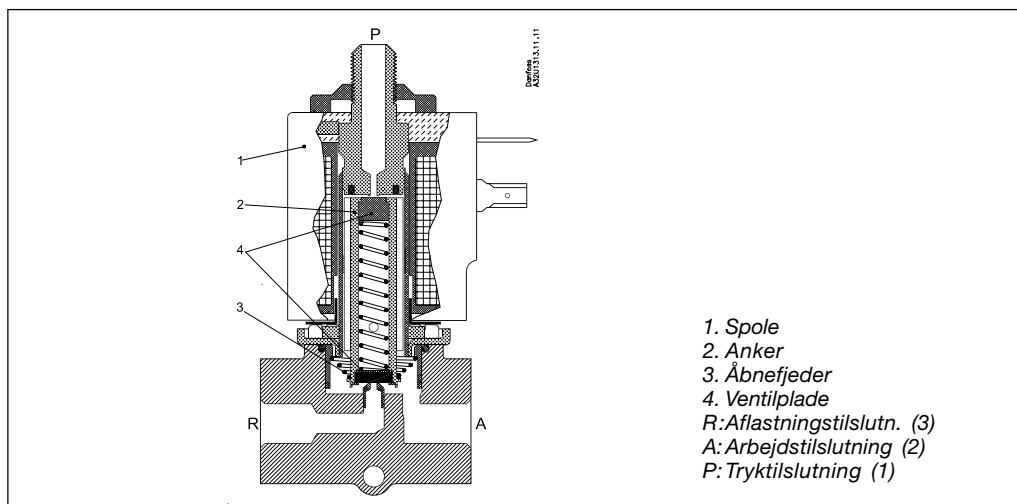
**Type EV310B NO**  
**til neutrale væsker og luftarter**  
**DN 1.5 - 3.5 B**

Strømløs  
åben



evt. med manuel tvangslukning

#### Funktion



- 1. Spole
- 2. Anker
- 3. Åbnefjeder
- 4. Ventilplade
- R: Aflastningstilslutn. (3)
- A: Arbejdstilslutning (2)
- P: Tryktilslutning (1)

**Spolespænding afbrudt (åben):**  
Når spændingen afbrydes, presses ankeret (2) med ventilpladerne (4) ned af åbnefjederen (3) og lukker forbindelsen mellem A og R. Samtidig åbnes forbindelsen mellem tilslutningerne P og A. Forbindelsen mellem P og A vil være åben så længe spolespændingen er afbrudt. På ventiler med manuel tvangslukning kan forbindelsen mellem P og A lukkes vha. en lukkeskrue i ventilhuset.

**Spolespænding tilsluttet (lukket):**  
Når spændingen tilsluttes spolen (1), trækkes ankeret (2) med ventilpladerne (4) opad og lukker forbindelsen mellem P og A. Samtidig åbnes forbindelsen mellem tilslutningerne A og R. Forbindelsen mellem P og A vil være lukket så længe der er spænding på spolen.

#### EV 310B N.O.-versioner til A.C. (50Hz) og D.C.

##### Messinghuse

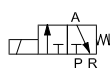
Tilslutninger	Pakningsmateriale**	Kv m³/h	DN mm	Medietemp °C		Typeangivelse		Kodenr. uden spole	Tilladeligt differenstryk (Bar)/Spoletype		
				Min.	Max.	Hovedtype	Specifikation		BA 9W a.c.	15W d.c.	ED 15W a.c.
G1/8	FKM	0.08	1,5	-10	+100	EV310B 1,5 B	G 18 F NO 000	032U4926	20	20	20
G1/8	FKM	0.15	2,0	-10	+100	EV310B 2,0 B	G 18 F NO 000	032U4927	16	16	16
G1/8	FKM	0.30	3,0	-10	+100	EV310B 3,0 B	G 18 F NO 000	032U4928	7	7	7
G1/4	FKM	0.08	1.5	-10	+100	EV310B 1,5 B	G 14 F NO 000	032U4929	20	20	20
G1/4	FKM	0.15	2.0	-10	+100	EV310B 2,0 B	G 14 F NO 000	032U4930	16	16	16
G1/4	FKM	0.30	3.0	-10	+100	EV310B 3,0 B	G 14 F NO 000	032U4931	7	7	7
G1/4	FKM	0.40	3.5	-10	+100	EV310B 3.5 B	G 14 F NO 000	032U4932	5	5	5
G 3/8	FKM	0.15	2.0	-10	+100	EV310B 2,0 B	G 38 F NO 000	032U4933	16	16	16
G 3/8	FKM	0.30	3.0	-10	+100	EV310B 3,0 B	G 38 F NO 000	032U4934	7	7	7
G 3/8	FKM	0.40	3.5	-10	+100	EV310B 3.5 B	G 38 F NO 000	032U4935	5	5	5

##### Inkl. manuel tvangslukning

G1/8	FKM	0.08	1,5	-10	+100	EV310B 1,5 B	G 18 F NO 040	032U4940	20	20	20
G1/8	FKM	0.15	2,0	-10	+100	EV310B 2,0 B	G 18 F NO 040	032U4941	16	16	16
G1/8	FKM	0.30	3,0	-10	+100	EV310B 3,0 B	G 18 F NO 040	032U4942	7	7	7
G1/4	FKM	0.08	1.5	-10	+100	EV310B 1,5 B	G 14 F NO 040	032U4943	20	20	20
G1/4	FKM	0.15	2.0	-10	+100	EV310B 2,0 B	G 14 F NO 040	032U4944	16	16	16
G1/4	FKM	0.30	3.0	-10	+100	EV310B 3,0 B	G 14 F NO 040	032U4945	7	7	7
G1/4	FKM	0.40	3.5	-10	+100	EV310B 3.5 B	G 14 F NO 040	032U4946	5	5	5

\*\*EPDM og NBR fås som valgmulighed

### 3/2-vejs, direkte styret ventil



Strømløs  
lukket

evt. med manuel tvangsåbning

**Type EV310B NC FL**  
**til neutrale væsker og luftarter**  
**DN 1.5 - 3.0 B**

Flange  
32 × 32 mm

#### Egenskaber

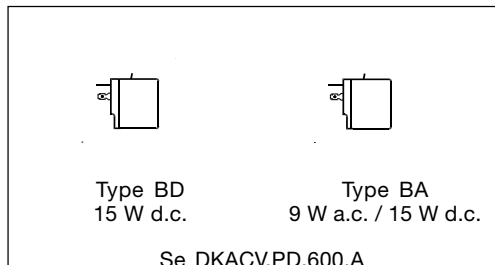


- Meget robuste ventiler til industriel anvendelse, f.eks. som styringsventiler
- Til vand, olie, trykluft og lignende neutrale medier
- $K_v$ -værdi op til 0.30 m<sup>3</sup>/h
- Differenstryk op til 20 bar
- Viskositet op til 50 cSt
- Omgivelsestemperatur op til 40°C
- Tæthedsgrad op til IP 65
- Flangetilslutning: 32 × 32 mm
- Leveres også med manuel tvangsåbning

#### Tekniske data

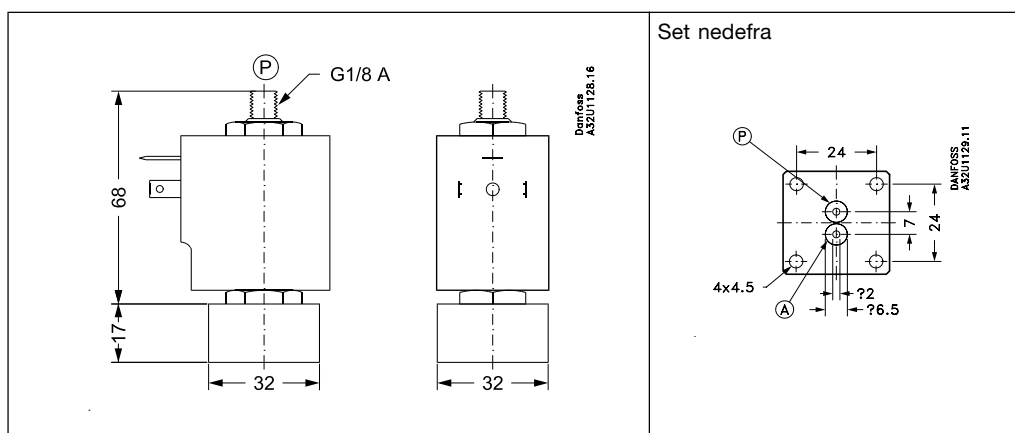
Indbygningsmåde	Valgfrit - dog anbefales lodretstående magnetsystem		
Trykområde	0 til 20 bar		
Prøvetryk, max.	50 bar		
Åbne- og lukketid	10 - 20 ms (trykafhængigt)		
Omgivelsestemperatur	max. 40°C		
Medietemperatur	-10 to +100°C		
Viskositet	max. 50 cSt		
Materialer	Ventilhus:	Messing,	W.nr. 2.0402
	Anker:	Rustfast stål,	W.nr. 1.4105 / AISI 430FR
	Ankerør:	Rustfast stål,	W.nr. 1.4306 / AISI 304L
	Ankerørstop:	Rustfast stål,	W.nr. 1.4105 / AISI 430FR
	Fjedre:	Rustfast stål,	W.nr. 1.4310 / AISI 301
	Pakningsmateriale:	Se specifikke ventildata	

#### Spolemuligheder



Danfoss tilbyder også EEx m II T4 spoler til brug i områder med eksplosionsrisiko - se venligst datablad for spoler DKACV.PD.600.A

#### Mål og vægt



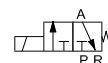
Vægt: 0.185 kg

### 3/2-vejs, direkte styret ventil

Flange  
32 × 32 mm

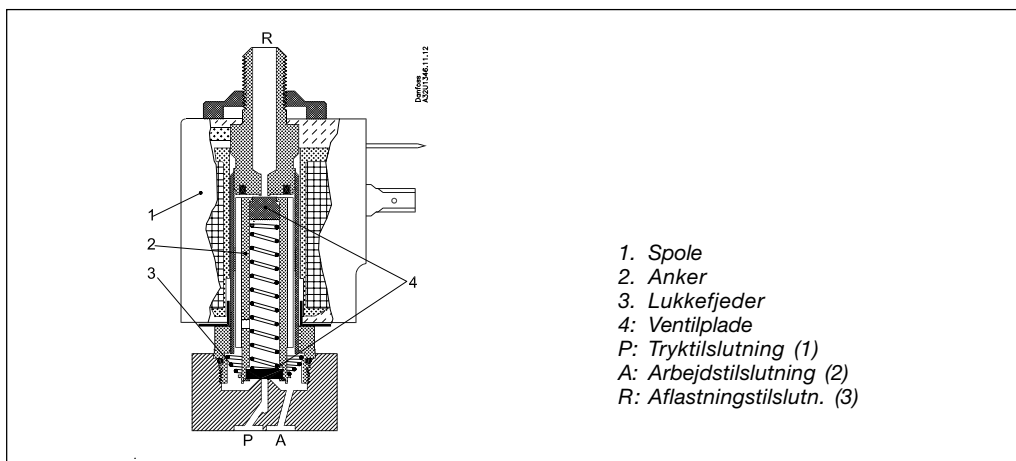
Type EV310B NC FL  
til neutrale væsker og luftarter  
DN 1.5 - 3.0 B

Strømløs  
lukket



evt. med manuel tvangsåbning

#### Funktion



- 1. Spole
- 2. Anker
- 3. Lukkefjeder
- 4. Ventilplade
- P: Tryktilslutning (1)
- A: Arbejdstilslutning (2)
- R: Aflastningstilslutn. (3)

#### Spolespænding afbrudt (lukket):

Når spændingen til spolen (1) afbrydes, presses ankeret (2) med ventilpladerne (4) ned af lukkefjederen (3) og lukker forbindelsen mellem P og A. Samtidig åbnes forbindelsen mellem tilslutningerne A og R. Forbindelsen mellem P og A vil være lukket så længe spolespændingen er afbrudt. På ventiler med manuel tvangsåbning kan forbindelsen mellem P og A åbnes vha. en åbneskrue i ventilhuset.

#### Spolespænding tilsluttet (åben):

Når spændingen er tilsluttet, trækkes ankeret (2) med ventilpladerne (4) opad og lukker forbindelsen mellem A og R. Samtidig åbnes forbindelsen mellem P og A. Forbindelsen mellem P og A vil være åben så længe der er spænding på spolen.

Tilslutninger	Pakningsmateriale**	Kv m <sup>3</sup> /h	DN mm	Medietemp		Typeangivelse		Kodenr. uden spole	Tilladeligt differenstryk (Bar)/Spolotype		
				Min.	Max.	Hovedtype	Specifikation		BA		BD
				°C	°C				9W a.c.	15W d.c.	15W a.c.
Flange 32x32	FKM	0.08	1.5	-10	+100	EV310B 1,5 B	FL32 F NC 000	032U4911	20	20	20
Flange 32x32	FKM	0.15	2.0	-10	+100	EV310B 2,0 B	FL32 F NC 000	032U4912	16	16	16
Flange 32x32	FKM	0.30	3.0	-10	+100	EV310B 3,0 B	FL32 F NC 000	032U4913	7	7	7

#### Inkl. manuel tvangsåbning

Flange 32x32	FKM	0.08	1.5	-10	+100	EV310B 1,5 B	FL32 F NC 040	032U4922	20	20	20
Flange 32x32	FKM	0.15	2.0	-10	+100	EV310B 2,0 B	FL32 F NC 040	032U4923	16	16	16

\*\* Egnede til olie, vand og luft.

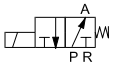
#### Bestilling - spoler

Se separat datablad for spoler DKACV.PD.600.A

Grundplade

Se side 10

### 3/2-vejs, direkte styret ventil



Strømløs  
åben

evt. med manuel tvangslukning

**Type EV310B NO FL**  
**til neutrale væsker og luftarter**  
**DN 1.5 - 3.0 B**

Flange  
32 × 32 mm

#### Egenskaber

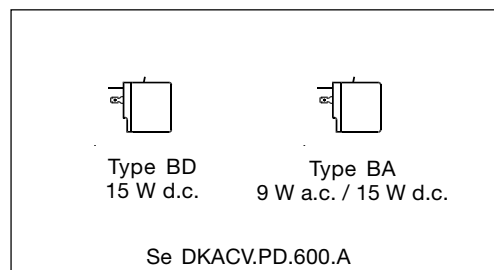


- Meget robuste ventiler til industriel anvendelse, f.eks. som styringsventiler
- Til vand, olie, trykluft og lignende neutrale medier
- $K_v$ -værdi op til 0.30 m<sup>3</sup>/h
- Differenstryk op til 20 bar
- Viskositet op til 50 cSt
- Omgivelsestemperatur op til 40°C
- Tæthedsgrad op til IP 65
- Flangetilslutning: 32 × 32 mm
- Leveres også med manuel tvangslukning og grundplade på forlangende - kontakt venligst Danfoss

#### Tekniske data

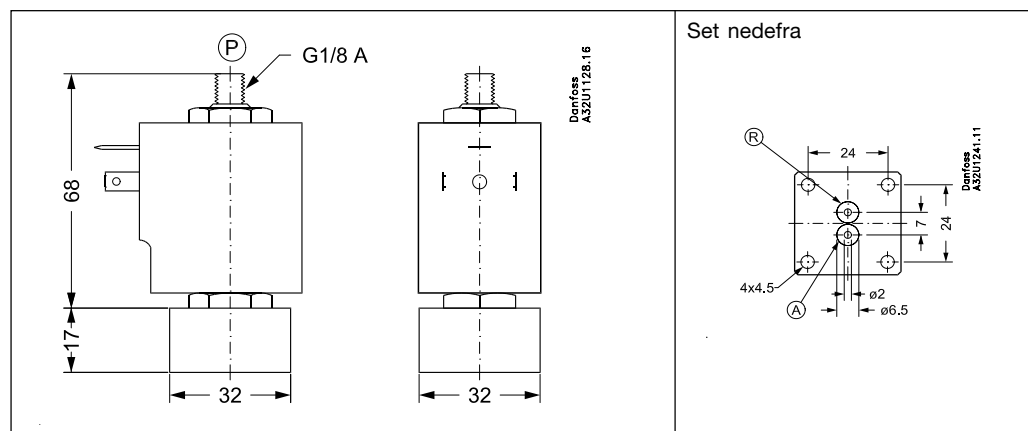
Indbygningsmåde	Valgfrit - dog anbefales lodretstående magnetsystem		
Trykomsråde	0 til 10 bar		
Prøvetryk, max.	50 bar		
Åbne- og lukketid	10 - 20 ms (trykafhængigt)		
Omgivelsestemperatur	max. 40°C		
Medietemperatur	-10 to +100°C		
Viskositet	max. 50 cSt		
Materialer	Ventilhus:	Messing,	W.nr. 2.0402
	Anker:	Rustfast stål,	W.nr. 1.4105 / AISI 430FR
	Ankerør:	Rustfast stål,	W.nr. 1.4306 / AISI 304L
	Ankerørstop:	Rustfast stål,	W.nr. 1.4105 / AISI 430FR
	Fjedre:	Rustfast stål,	W.nr. 1.4310 / AISI 301
	O-ringe/ventilplade:	Se specifikke ventildata	

#### Spolemuligheder



Danfoss tilbyder også EEx m II T4 spoler til brug i områder med eksplosionsrisiko - se venligst datablad for spoler DKACV.PD.600.A

#### Mål og vægt



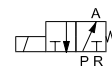


### 3/2-vejs, direkte styret ventil

Flange  
32 × 32 mm

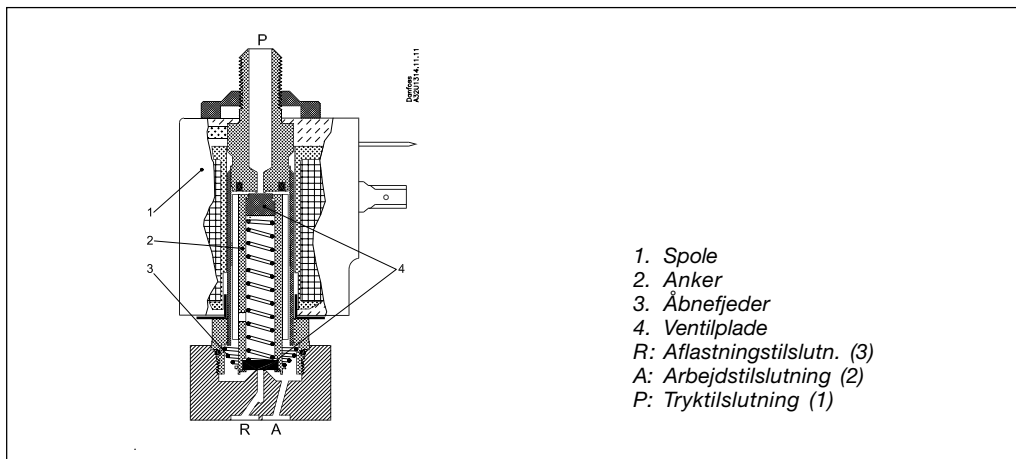
Type EV310B NO FL  
til neutrale væsker og luftarter  
DN 1.5 - 3.0 B

Strømløs  
åben



evt. med manuel tvangslukning

#### Funktion



#### Spolespænding afbrudt (åben):

Når spændingen afbrydes, presses ankeret (2) med ventilpladerne (4) ned af åbnefjederen (3) og lukker forbindelsen mellem A og R. Samtidig åbnes forbindelsen mellem tilslutningerne P og A. Forbindelsen mellem P og A vil være åben så længe spændingen på spolen er afbrudt. På ventiler med manuel tvangslukning kan forbindelsen mellem P og A lukkes vha. en lukkeskrue i ventilhuset.

#### Spolespænding tilsluttet (lukket):

Når der sættes spænding på spolen (1) trækkes ankeret (2) med ventilpladerne (4) opad og lukker forbindelsen mellem P og A. Samtidig åbnes forbindelsen mellem tilslutningerne A og R. Forbindelsen mellem P og A vil være lukket så længe der er spænding på spolen.

Tilslutninger	Pakningsmateriale**	Kv m <sup>3</sup> /h	DN mm	Medietemp		Typeangivelse		Kodenr. uden spole	Tilladeligt differenstryk (Bar)/Spoletype		
				Min.	Max.	Hovedtype	Specifikation		BA ED		
				°C	°C				9W a.c.	15W d.c.	15W a.c.
Flange 32x32	FKM	0.08	1.5	-10	+100	EV310B 1,5 B	FL32 F NO 000	032U4936	20	20	20
Flange 32x32	FKM	0.15	2.0	-10	+100	EV310B 2,0 B	FL32 F NO 000	032U4937	16	16	16
Flange 32x32	FKM	0.30	3.0	-10	+100	EV310B 3,0 B	FL32 F NO 000	032U4938	7	7	7

#### Inkl. manuel tvangslukning

Flange 32x32	FKM	0.08	1.5	-10	+100	EV310B 1,5 B	FL32 F NO 040	032U4947	20	20	20
Flange 32x32	FKM	0.15	2.0	-10	+100	EV310B 2,0 B	FL32 F NO 040	032U4948	16	16	16

\*\* Egnede til olie, vand og luft.

#### Bestilling - spoler

Se separat datablad for spoler DKACV.PD.600.A

#### Grundplade

Se side 11



3/2-vejs, direkte styret ventil

---

*Danfoss*

Type EV310B

---

---

Danfoss can accept no responsibility for possible errors in catalogues, brochures and other printed material. Danfoss reserves the right to alter its products without notice. This also applies to products already on order provided that such alterations can be made without subsequential changes being necessary in specifications already agreed. All trademarks in this material are property of the respective companies. Danfoss and the Danfoss logotype are trademarks of Danfoss A/S. All rights reserved.

---

*Danfoss*

DK-6000 Kolding  
Denmark