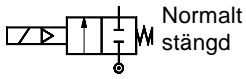


Magnetventiler med skiljemembran
2/2-vägs servostyrda
Typ EV222B



Typ EV222B
för neutrala och aggressiva vätskor
DN 15 - 50 SS

G 1/8 - G 2

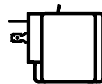
Egenskaper


- Utförandet med skiljemembran säkrar att det inte tränger in vätska i området för ankaret, vilket ger följande fördelar: Ventilen är mycket lämplig vid
 - aggressiva vätskor
 - orenheter i vätskan
 - kalkhaltigt vatten eller vid liknande avlagringar
- Differenstryck: upp till 16 bar
- Viskositet: upp till 50 cSt
- Omgivningstemperatur: upp till +60 °C
- Spolkapsling: upp till IP 67
- Gånganslutningar: från G 1/8 till G 2
- Vattenslagsdämpad
- Inbyggt filter för skydd av pilotsystem

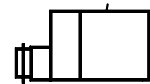
Tekniska data

Typ	EV222B
Installation	Valfri - men vertikalt magnetsystem rekommenderas
Nominellt tryck	PN 10
Differenstryck	0,3 till 10 bar
Max provtryck	16 bar
Omgivningstemperatur	Max 60°C (beroende på spoltyp, se nedan)
Medietemperatur	0 till +100 °C (vatten: +60 °C)
Viskositet	Max 50 cSt
Material i kontakt med vätska	
Ventilhus	W. nr. 1.4581 / AISI 318 ¹⁾
Fläns till skiljemembran	W. nr. 1.4404 / AISI 316L ¹⁾
Membranplatta	W. nr. 1.4301 / AISI 304 ¹⁾
Skiljemembran	FKM
Huvudmembran	FKM
O-ring	FKM
Stängningsfjäder	W. nr. 1.4310 / AISI 301 ¹⁾
Fyllning över skiljemembran	Silikonolja

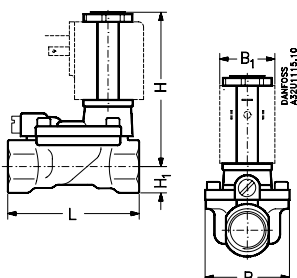
¹⁾ W. nr. enligt DIN 17440

Spolalternativ


Typ: BB
 10 W a.c. / 18 W d.c.
 Se DKACV.PD.600.A



Typ: BE (IP 67)
 10 W a.c. / 18 W d.c.
 Se DKACV.PD.600.A

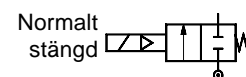
Mått och vikt


Typ	L [mm]	B [mm]	B ₁ [mm]	H ₁ [mm]	H [mm]	Vikt utan spole [kg]
			Spoltyp BB/BE			
EV222B 15 SS	80,0	52,0	46	15,0	99,0	0,8
EV212B 20 SS	90,0	58,0	46	18,0	103,0	1,0
EV212B 25 SS	109,0	70,0	46	22,0	113,0	1,4
EV212B 32 SS	120,0	82,0	46	27,0	120,0	2,0
EV222B 40 SS	130,0	95,0	46	32,0	129,0	3,2
EV222B 50 SS	162,0	113,0	46	37,0	135,0	4,3

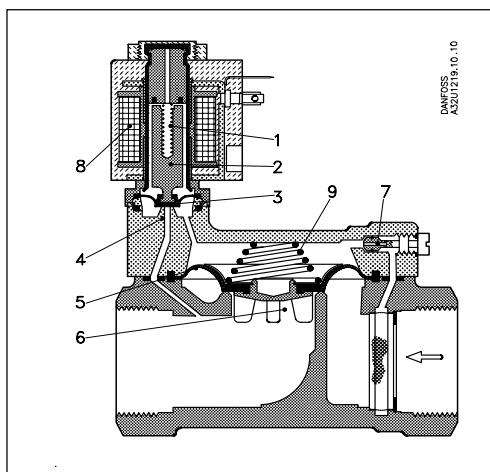
2/2-vägs magnetventiler med skiljemembran

G 1/8 - G 2

Typ EV222B
för neutrala och aggressiva vätskor
DN 15 - 50 SS



Funktion EV222B servostyrda



2/2-vägs servostyrda

När spänningen anbringas på spolen (8), lyfts ankaret (2) med skiljemembranet (3) från ventilmunstycket (4) och membranet (5) lyfts av vätsketrycket - huvudmunstycket (6) öppnas.

När spänningen bryts, trycks skiljemembranet (3) ned mot ventilmunstycket (4) av ankarfjäders (1) och trycket byggs upp över membranet (5) via utjämningsmunstycket (7). Huvudmunstycket stängs av vätsketrycket och fjädern (9). Skiljemembranet hålls fritt från mediet av skiljemembranet.

Området över skiljemembranet är fyllt med silikonolja.

Beställning - ventилhus

Anslutning ISO 228/1	Tätning	k _v - värde [m ³ /h]	Medie- temp.		Ventiltyp		Beställningsnr. utan spole	Tillåtet differenstryck (bar) / spoltyp		
			Min [°C]	Max [°C]	Huvudtyp	Specifikation		Min	Max BB/BE	
									10 W a.c.	18 W d.c.
G 1/2	FKM ¹⁾	4	0	+100	EV222B 15 SS	G 12F NC000	032U8526	0,3	10	10
G 3/4	FKM ¹⁾	8	0	+100	EV222B 20 SS	G 34F NC000	032U8527	0,3	10	10
G 1	FKM ¹⁾	11	0	+100	EV222B 25 SS	G 1F NC000	032U8528	0,3	10	10
G 1 1/4	FKM ¹⁾	18	0	+100	EV222B 32 SS	G 114F NC000	032U8529	0,3	10	10
G 1 1/2	FKM ¹⁾	24	0	+100	EV220B 40 SS	G 112F NC000	032U8530	0,3	10	10
G 2	FKM ¹⁾	40	0	+100	EV220B 50 SS	G 2F NC000	032U8531	0,3	10	10

¹⁾ Ämnat för olja och luft. Vatten max 60 °C.

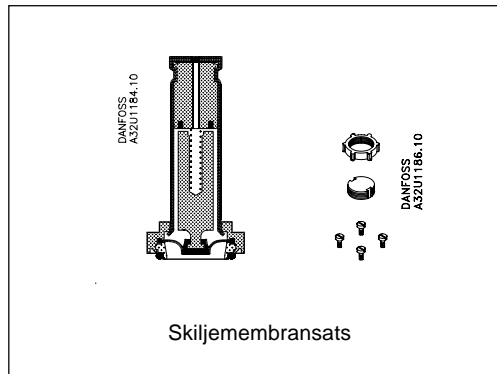
Beställning - spolar

Se datablad för spolar DKACV.PD.600.A

Reservdelar

till magnetventiler 2/2-vägs med skiljemembran Typ EV222B

Reservdelar

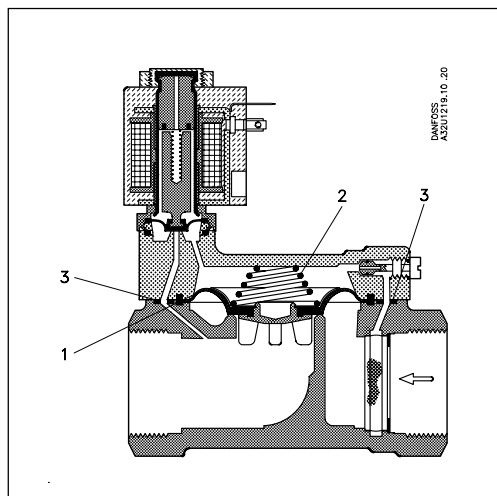


Satsen består av samlat ankare/skiljemembran, O-ring, 4 skruvar, låsknapp och mutter till spolen.

Tätning	Beställningsnr.
EPDM ¹⁾	042U1009
FKM ²⁾	042U1010

¹⁾ Ämnat till vatten.

²⁾ Ämnat till olja och luft. Vatten max 60 °C.



Typ	Tätning	Beställningsnr.
DN15	FKM ¹⁾	032U6326
DN20	FKM ¹⁾	032U6327
DN25	FKM ¹⁾	032U6328
DN32	FKM ¹⁾	032U6329
DN40	FKM ¹⁾	032U6330
DN50	FKM ¹⁾	032U6331

¹⁾ Ämnat till olja och luft. Vatten max 60 °C.

Reservdelssatsen består av komplett membran (1), stängningsfjäder (2) och O-ringar till pilotsystemet (3).

Danfoss tar ej på sig något ansvar för eventuella fel i kataloger, broschyrer eller annat tryckt material. Danfoss förbehåller sig rätt till (konstruktions) ändringar av sina produkter utan föregående avisering. Det samma gäller produkter upptagna på inestående order under förutsättning att redan avtalade specifikationer ej ändras. Alla varumärken i det här materialet tillhör respektive företag. Danfoss och Danfoss logotyp är varumärken som tillhör Danfoss A/S. Med ensamrätt.

Danfoss AB

S-595 82 Mjölby
Industrigatan 7
Tfn 0142-885 00
Fax 0142-885 09

S-200 39 Malmö
Stenåldersgatan 2
Box 9153
Tfn 040-671 25 50
Fax 040-21 49 75

S-100 73 Stockholm
Sjövicksbacken 24
Box 44049
Tfn 08-775 42 00
Fax 08-775 42 42

S-906 20 Umeå
Kylgränd 6
Tfn 090-71 69 90
Fax 090-18 70 30

S-431 53 Mölndal
Johannefredsgatan 4
Tfn 031-86 84 60
Fax 031-86 84 69

E-mail:
danfoss@danfoss-se
www.danfoss.se