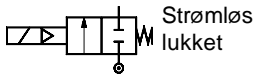


Magnetventiler med skillemembran
2/2-vejs servostyrede
Type EV222B


 Strømløs
lukket

Type EV222B
til neutrale og aggressive væsker
DN 15 - 50 SS

G 1/8 - G 2

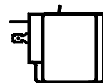
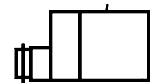
Egenskaber

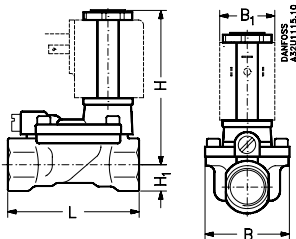

- Designet af skillemembranen sikrer, at der ikke trænger væske ind i ankerområdet, hvilket giver følgende fordele:
 - ventilen er modstandsdygtig over for aggressive væsker, urenheder i væsken og kalkholdige samt andre kedelstensaflejringer
- Differenstryk: Op til 16 bar
- Viskositet: Op til 50 cSt
- Omgivelsestemperatur: Op til +60°C
- Tæthedegrad: Op til IP 67
- Gevindtilslutning: Fra G 1/8 til G 2
- Vandslagsdæmpet
- Indbygget filter til beskyttelse af pilotsystem

Tekniske data

Type	EV222B
Installation	Valgfri - dog anbefales lodretstående magnetsystem
Nominelt tryk	PN 10
Differenstryk	0,3 til 10 bar
Maksimalt prøvetryk	16 bar
Omgivelsestemperatur	Max. 60°C (afhængigt af spoletype, se herunder)
Medietemperatur	0 til +100°C (vand: +60°C)
Viskositet	Max. 50 cSt
Materialer i kontakt med væske	
Ventilhus	W. nr. 1.4581 / AISI 318 ¹⁾
Flange til skillemembran	W. nr. 1.4404 / AISI 316L ¹⁾
Membranplade	W. nr. 1.4301 / AISI 304 ¹⁾
Skillemembran	FKM
Hovedmembran	FKM
O-ringe	FKM
Lukkefjeder	W. nr. 1.4310 / AISI 301 ¹⁾
Væske over skillemembran	Silikonolie

¹⁾ W. nr. ifølge DIN 17440

Spolemuligheder

 Type: BB
 10 W AC / 18 W DC
 Se DKACV.PD.600.A

 Type: BE (IP 67)
 10 W AC / 18 W DC
 Se DKACV.PD.600.A

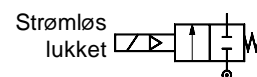
Mål og vægt


Type	L [mm]	B [mm]	B ₁ [mm]	H ₁ [mm]	H [mm]	Vægt uden spole [kg]
			Spoletype BB/BE			
EV222B 15 SS	80,0	52,0	46	15,0	99,0	0,8
EV212B 20 SS	90,0	58,0	46	18,0	103,0	1,0
EV212B 25 SS	109,0	70,0	46	22,0	113,0	1,4
EV212B 32 SS	120,0	82,0	46	27,0	120,0	2,0
EV222B 40 SS	130,0	95,0	46	32,0	129,0	3,2
EV222B 50 SS	162,0	113,0	46	37,0	135,0	4,3

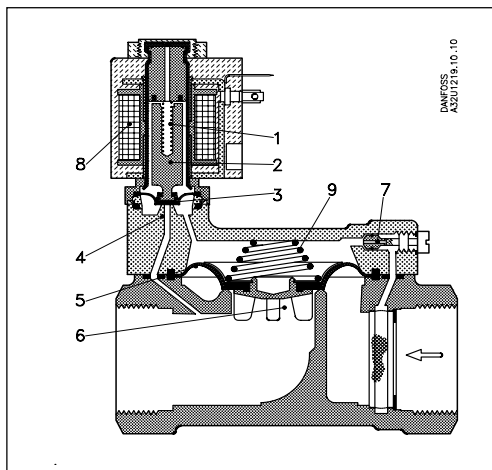
2/2-vejs magnetventiler med skillemembran

G 1/8 - G 2

Type EV222B
til neutrale og aggressive væsker
DN 15 - 50 SS



Funktion EV222B servostyret



2/2-vejs servostyrede

Når spændingen tilsluttes spolen (8), løftes ankeret (2) med skillemembranen (3) fri af pilotdysen (4), og membranen (5) løftes af væsketrykket - hoveddysen (6) åbnes.

Når spændingen afbrydes, trykkes skillemembranen (3) ned mod ventildysen (4) af ankerfjederen (1), og tryk opbygges over membranen (5) via udligningsdysen (7). Hoveddysen lukkes af væsketrykket og fjederen (9). Skillemembranen holder mediet væk fra aktuatoren.

Området over skillemembranen er fyldt op med silikoneolie.

Bestilling - ventilhus

Tilslutning ISO 228/1	Pakningsmateriale	k _v -værdi [m ³ /h]	Medietemp.		Typebetegnelse		Bestillingsnr. uden spole	Tilladt differenstryk (bar) / spoletype		
			Min. [°C]	Max. [°C]	Hovedtype	Specifikation		Min.	Max. BB/BE	
									10 W AC	18 W DC
G 1/2	FKM ¹⁾	4	0	+100	EV222B 15 SS	G 12F NC000	032U8526	0,3	10	10
G 3/4	FKM ¹⁾	8	0	+100	EV222B 20 SS	G 34F NC000	032U8527	0,3	10	10
G 1	FKM ¹⁾	11	0	+100	EV222B 25 SS	G 1F NC000	032U8528	0,3	10	10
G 1 1/4	FKM ¹⁾	18	0	+100	EV222B 32 SS	G 114F NC000	032U8529	0,3	10	10
G 1 1/2	FKM ¹⁾	24	0	+100	EV220B 40 SS	G 112F NC000	032U8530	0,3	10	10
G 2	FKM ¹⁾	40	0	+100	EV220B 50 SS	G 2F NC000	032U8531	0,3	10	10

¹⁾ Egnet til olie og luft. Bemærk: Vand max. 60°C!

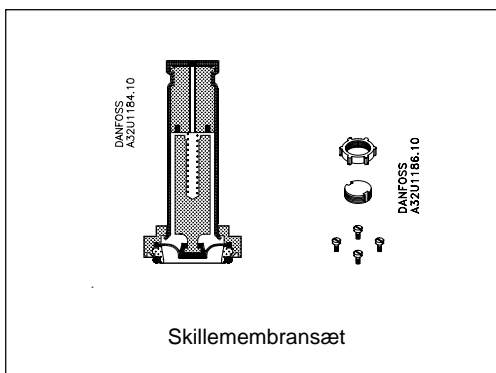
Bestilling - spoler

Se datablad for spoler DKACV.PD.600.A

Reserve dele

til magnetventiler 2/2-vejs med skillemembran Type EV222B

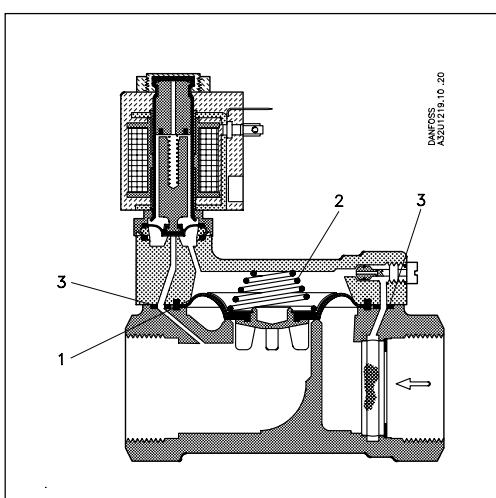
Reserve dele



Sættet består af samlet anker/skillemembran, O-ring, 4 skruer, låseknop og -møtrik til spolen.

Pakningsmateriale	Bestillingsnr.
EPDM ¹⁾	042U1009
FKM ²⁾	042U1010

- ¹⁾ Egnet til vand.
²⁾ Egnet til olie og luft. Vand max. 60 °C.



Type	Pakningsmateriale	Bestillingsnr.
DN15	FKM ¹⁾	032U6326
DN20	FKM ¹⁾	032U6327
DN25	FKM ¹⁾	032U6328
DN32	FKM ¹⁾	032U6329
DN40	FKM ¹⁾	032U6330
DN50	FKM ¹⁾	032U6331

- ¹⁾ Egnet til olie og luft. Vand max. 60 °C.

Reserve delssættet består af en komplet membran (1), lukkefjeder (2) og O-ringe til pilotsystemet (3).

Danfoss påtager sig intet ansvar for mulige fejl i kataloger, brochurer og andet trykt materiale. Danfoss forbeholder sig ret til uden forudgående varsel at foretage ændringer i sine produkter, herunder i produkter, som allerede er i ordre, såfremt dette kan ske uden at ændre allerede aftalte specifikationer. Alle varemærker i dette materiale tilhører de respektive virksomheder. Danfoss og Danfoss-logoet er varemærker tilhørende Danfoss A/S. Alle rettigheder forbeholdes.