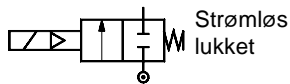


Magnetventiler
2/2-vejs servostyrede
Type EV220B
DN 6-12

2/2-vejs servostyret ventil



Type EV220B
til neutrale væsker og luftarter
DN 6 - 12 B

G 1/4 - G 1/2

Egenskaber



- Til robust industriel anvendelse
- Til vand, olie, trykluft og lignende neutrale medier
- Flowområde for vand: 0,2 til 8 m³/h
- Differenstryk: Op til 30 bar
- Viskositet: Op til 50 cSt
- Omgivelsestemperatur: Op til 80°C
- Tæthedegrad: Op til IP 67
- Gevindtilslutninger: Fra G 1/4 til G 1/2
- Kan også fås med NPT-gevind. Kontakt Danfoss.

Tekniske data

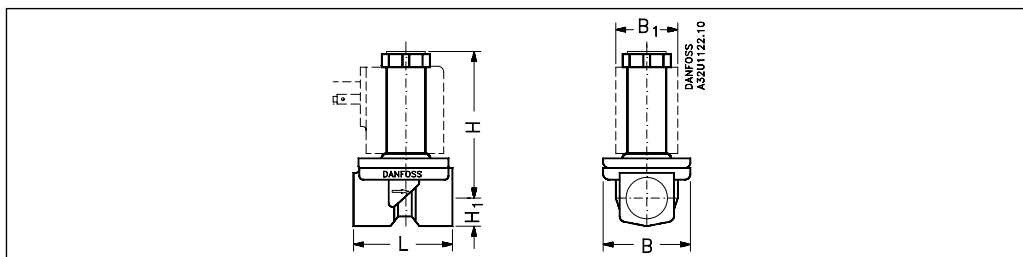
Type	EV220B 6 B	EV220B 10 B	EV220B 12 B
Montering	Lodretstående magnetsystemer anbefales (se DKACV.PT.600.A)		
Trykområde	0,1 til 30 bar		
Maksimalt prøvetryk	EV220B 6 -10 B: 50 bar. EV220B 12 B: 16 bar		
Åbnetid ¹⁾	40 ms.	50 ms.	60 ms.
Lukketid ¹⁾	250 ms.	300 ms.	300 ms.
Omgivelsestemperatur	40 til 80°C (afhængigt af spoletype, se data for den valgte spole)		
Medietemperatur	EPDM: -30 til +100°C. FKM: 0 til +100°C		
Viskositet	Max. 50 cSt		
Materialer	Ventilhus: Messing, W. nr. 2.0402 Anker: Rustfrit stål W. nr. 1.4105/AISI 430FR Ankerrør: Rustfrit stål W. nr. 1.4306/AISI 304L Ankerstop: Rustfrit stål W. nr. 1.4105/AISI 430FR Fjedre: Rustfrit stål W. nr. 1.4310/AISI 301 O-ringe: EPDM eller FKM Ventilplade: EPDM eller FKM Membran: EPDM eller FKM		

¹⁾ Tiderne er vejledende og gælder for vand. De nøjagtige tider afhænger af trykforholdene.

Spolemuligheder

				Danfoss kan også tilbyde brumfri spoler til støjfølsomme installationer som for eksempel varme anlæg, samt EEx m II T4 spoler til anvendelse i eksplosionsfarlige områder - se i øvrigt DKACV.PD.600.A
Type: BA 9 W ac 15 W dc	Type: BB 10 W ac 18 W dc	Type: BE (IP67) 10 W ac 18 W dc	Type: BG 12 W ac 20 W dc	
Se DKACV.PD.600.A				

Mål og vægt

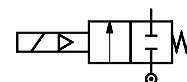


Type	L [mm]	B [mm]	B ₁ [mm]			H ₁ [mm]	H [mm]	Vægt uden spole [kg]
			Spoletype BA	Spoletype BB/BE	Spoletype BG			
EV220B 6 B	45,5	43,5	32	46	66	13,0	74,0	0,22
EV220B 10 B	51,0	48,0	32	46	66	13,0	77,0	0,29
EV220B 12 B	58,0	50,0	32	46	66	13,0	77,0	0,35

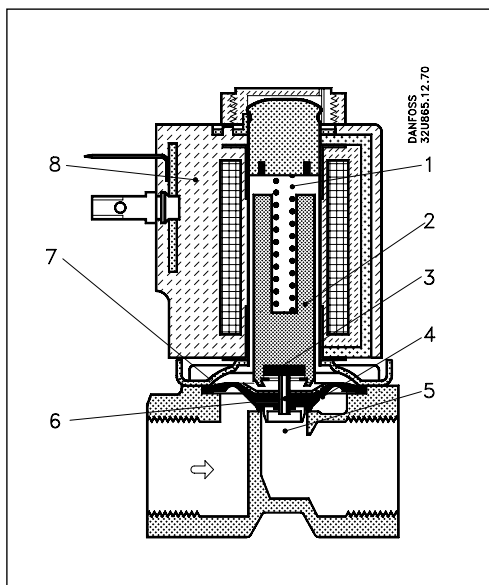
G 1/4 - G 1/2

Type EV220B
til neutrale væsker og luftarter
DN 6 - 12 B

Strømløs
lukket



Funktion



1. Ankerfjeder
2. Anker
3. Ventilplade
4. Udligningsdyse
5. Hoveddyse
6. Pilotdyse
7. Membran
8. Spole

Spolespænding afbrudt (lukket):

Når spændingen til spolen (8) afbrydes, trykkes ventilpladen (3) ned mod pilotdyse (6) af ankerfjederen (1). Tryk opbygges over membranen (7) via udligningsdyse (4). Membranen lukker hoveddyse (5), så snart trykket over membranen svarer til indgangstrykket. Ventilen er lukket, så længe spolespændingen er afbrudt.

Spolespænding tilsluttet (åben):

Når spændingen tilsluttes spolen, åbnes pilotdyse (6). Eftersom pilotdyse er større end udligningsdyse (4), falder trykket over membranen (7), som derfor løftes fri af hoveddyse (5). Ventilen er åben i så lang tid, som minimumsdifferenstrykket opretholdes over ventilen, og så længe der er spænding på spolen.

Bestilling - ventilhus

Tilslutning ISO 228/1	Pakningsmateriale	k _v -værdi [m ³ /h]	Medie-temp.		Typebetegnelse		Bestillingsnr. uden spole		Tilladt differenstryk (bar)						
			Min.	Max.					Min.	BA		Max.		BG	
			[°C]	[°C]	9 W ac	15 W dc	10 W ac	18 W dc		12 W ac	20 W dc				
G 1/4	EPDM ¹⁾	0,7	-30	+100	EV220B 6 B	G 14E NC000	032U1236	Ja	0,1	20	-	20	10	20	20
G 1/4	FKM ²⁾	0,7	0	+100	EV220B 6 B	G 14F NC000	032U1237	-	0,1 0,1	20 30	-	20 30	10 -	20 30	20 30
G 3/8	EPDM ¹⁾	0,7	-30	+100	EV220B 6 B	G 38E NC000	032U1241	Ja	0,1	20	-	20	10	20	20
G 3/8	FKM ²⁾	0,7	0	+100	EV220B 6 B	G 38F NC000	032U1242	-	0,1 0,1	20 30	-	20 30	10 -	20 30	20 30
G 3/8	EPDM ¹⁾	1,5	-30	+100	EV220B 10 B	G 38E NC000	032U1246	Ja	0,1	20	-	20	10	20	20
G 3/8	FKM ²⁾	1,5	0	+100	EV220B 10 B	G 38F NC000	032U1247	-	0,1 0,1	20 30	-	20 30	10 -	20 30	20 30
G 1/2	EPDM ¹⁾	1,5	-30	+100	EV220B 10 B	G 12E NC000	032U1251	Ja	0,1	20	-	20	10	20	20
G 1/2	FKM ²⁾	1,5	0	+100	EV220B 10 B	G 12F NC000	032U1252	-	0,1 0,1	20 30	-	20 30	10 -	20 30	20 30
G 1/2	EPDM ¹⁾	2,5	-30	+100	EV220B 12 B	G 12E NC000	032U1256	-	0,3	10	-	10	-	-	10
G 1/2	FKM ²⁾	2,5	0	+100	EV220B 12 B	G 12F NC000	032U1255	-	0,3	10	-	10	-	-	10

¹⁾ EPDM er kun egnet til vand.

²⁾ FKM er egnet til olie og luft, samt til vand ved max. 60 °C.

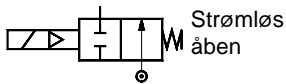
³⁾ Godkendt af WRc

= kun gas

Bestilling - spoler

Se datablad for spoler DKACV.PD.600.A

2/2-vejs servostyret ventil



Type EV220B NO
til neutrale væsker og luftarter
DN 6 - 10 B

G $\frac{3}{8}$
G $\frac{1}{2}$

Egenskaber



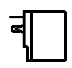
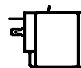
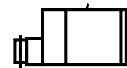
- Til robust industriel anvendelse
- Til vand, olie, trykluft og lignende neutrale medier
- Flowområde for vand: 0,2 til 3,15 m³/h
- Differenstryk: Op til 10 bar
- Viskositet: Op til 50 cSt
- Omgivelsestemperatur: Op til 80°C
- Tæthedegrad: Op til IP 67
- Gevindtilslutninger: G $\frac{3}{8}$ og G $\frac{1}{2}$
- Vandslagsdæmpet
- Kan også fås med NPT-gevind. Kontakt Danfoss.

Tekniske data

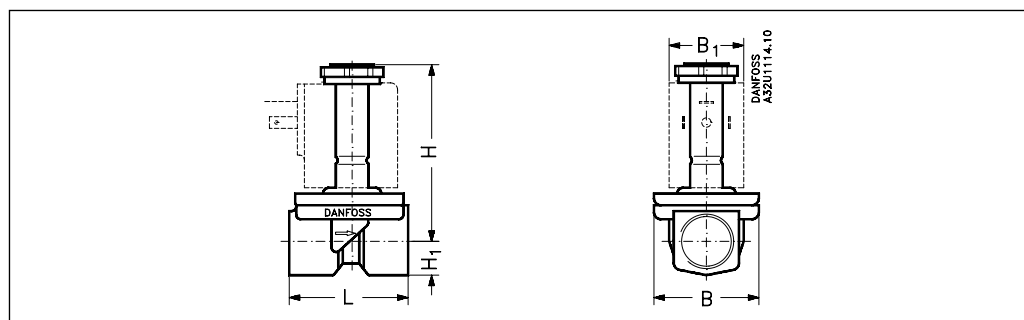
Montering	Lodretstående magnetsystem anbefales (se DKACV.PT.600.A)	
Trykområde	0,1 til 10 bar	
Maksimalt prøvetryk	50 bar	
Åbnetid ¹⁾	EV220 6 B: 40 ms.	EV220 10 B: 50 ms.
Lukketid ¹⁾	EV220 6 B: 250 ms.	EV220 10 B: 300 ms.
Omgivelsestemperatur	(max. 80°C afhængigt af spoletype, se data for den valgte spole)	
Medietemperatur	EPDM: -30 til +100 °C. FKM: 0 til +100 °C	
Viskositet	Max. 50 cSt	
Materialer	Ventilhus: Anker: Ankerør: Ankerstop: Fjedre: O-ringe: Ventilplade: Membran:	Messing, Rustfrit stål Rustfrit stål Rustfrit stål Rustfrit stål EPDM eller FKM EPDM eller FKM EPDM eller FKM
	W. nr. 2.0402 W. nr. 1.4105/AISI 430FR W. nr. 1.4306/AISI 304L W. nr. 1.4105/AISI 430FR W. nr. 1.4310/AISI 301	

¹⁾ Tiderne er vejledende og gælder for vand. De nøjagtige tider afhænger af drifts- og trykforhold.

Spolemuligheder

			<i>Danfoss kan også tilbyde brumfri spoler til støjfølsomme installationer som for eksempel varmeanlæg, samt EEx m II T4 spoler til anvendelse i eksplosionsfarlige områder - se i øvrigt DKACV.PD.600.A</i>
Type: BA 9 W ac 15 W dc	Type: BB 10 W ac 18 W dc	Type: BE (IP67) 10 W ac 18 W dc	
Se DKACV.PD.600.A			

Mål og vægt

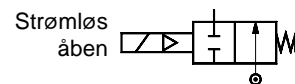


Type	L [mm]	B [mm]	B ₁ [mm]		H ₁ [mm]	H [mm]	Vægt uden spole [kg]
			Spoletype BA	Spoletype BB/BE			
EV220B 6 B NO	45,5	43,5	32	46	13	79	0,22
EV220B 10 B NO	51,0	48,0	32	46	13	82	0,29

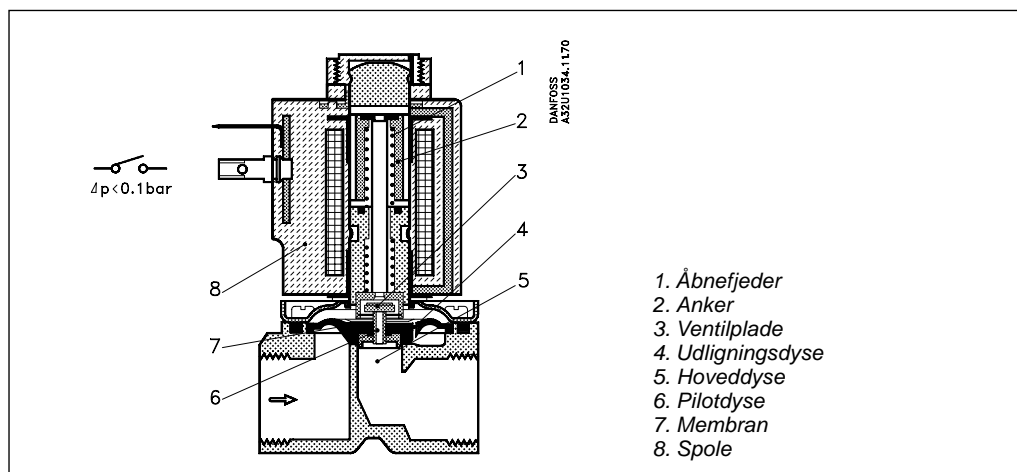
2/2-vejs servostyret ventil

G $\frac{3}{8}$
G $\frac{1}{2}$

Type EV220B NO
til neutrale væsker og luftarter
DN 6 - 10 B



Funktion



Spolespænding afbrudt (åben):
Når spændingen til spolen (8) afbrydes, er pilotdysen (6) åben. Eftersom pilotdysen er større end udligningsdysen (4), falder trykket over membranen (7), som derfor løftes fri af hoveddysen (5). Ventilen er åben, så længe minimumsdifferenstrykket opretholdes over ventilen og så længe spolespændingen er afbrudt.

Spolespænding tilsluttet (lukket):
Når spændingen tilsluttes spolen, trykkes ventilpladen (3) ned mod pilotdysen (6). Tryk opbygges over membranen (7) via udligningsdysen (4). Membranen lukker hoveddysen (5), så snart trykket over membranen svarer til indgangstrykket. Ventilen vil forblive lukket, så længe der er spænding på spolen.

Bestilling - ventilhus

Tilslutning	Pakningsmateriale	k _v -værdi [m ³ /h]	Medietemp.		Typebetegnelse		Bestillingsnr. uden spole	Tilladt differenstryk (bar)						
			Min.	Max.				Min.	Max.					
			[°C]	[°C]	9 W ac	15 W dc			BB		BE			
ISO 228/1					Hovedtype	Specifikation								
G $\frac{3}{8}$	EPDM ¹⁾	0,7	-30	+100	EV220B 6 B	G 38E NO000	032U1238	0,1	10	10	10	10	10	10
G $\frac{3}{8}$	FKM ²⁾	0,7	0	+100	EV220B 6 B	G 38F NO000	032U1239	0,1	10	10	10	10	10	10
G $\frac{1}{2}$	FKM ²⁾	1,0	0	+100	EV220B 10 B	G 12F NO000	032U1249	0,1	10	10	10	10	10	10

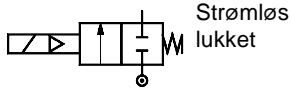
¹⁾ EPDM er kun egnet til vand.

²⁾ FKM er egnet til olie og luft, samt til vand ved max. 60 °C.

Bestilling - spoler

Se datablad for spoler DKACV.PD.600.A

2/2-vejs servostyret ventil



Type EV220B
til let aggressive væsker og luftarter
DN 6 - 12 BD (afzinkningsbestandigt messing)

G 1/4 - G 1/2

Egenskaber



- Til robust industriel anvendelse
- Til neutrale og let aggressive væsker og luftarter. Kontakt Danfoss, hvis du er i tvivl om det pågældende medie.
- Differenstryk: Op til 20 bar
- Viskositet: Op til 50 cSt
- Omgivelsestemperatur: Op til 80°C
- Tæthedegrad: Op til IP 67
- Gevindtilslutninger: Fra G 1/4 til G 1/2

Tekniske data

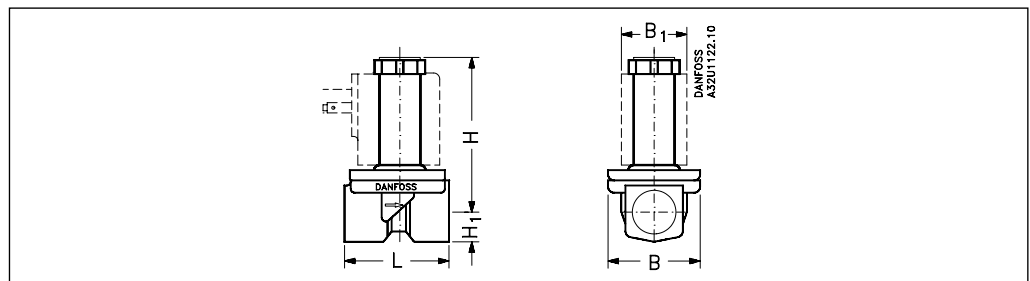
Type	EV220B 6 BD	EV220B 10 BD	EV220B 12 BD
Montering	Lodretstående magnetsystemer anbefales (se DKACV.PT.600.A)		
Trykområde	0,1 til 20 bar		
Maksimalt prøvetryk	50 bar	50 bar	16 bar
Åbnetid ¹⁾	40 ms.	50 ms.	60 ms.
Lukketid ¹⁾	250 ms.	300 ms.	300 ms.
Omgivelsestemperatur	40 til 80°C (afhængigt af spoletype, se data for den valgte spole)		
Medietemperatur	-10 til +90°C		
Viskositet	Max. 50 cSt		
Materialer	Ventilhus: Afzinkningsbestandigt messing: CuZn36Pb2As/CZ132 Anker: Rustfrit stål, W. nr. 1.4105/AISI 430FR Ankerrør: Rustfrit stål, W. nr. 1.4306/AISI 304L Ankerstop: Rustfrit stål, W. nr. 1.4105/AISI 430FR Fjedre: Rustfrit stål, W. nr. 1.4310 / AISI 301 Ventilsæde: Rustfrit stål, W. nr. 1.4404/AISI 316L O-ringe: EPDM Ventilplade: EPDM Membran: EPDM		

¹⁾ Tiderne er vejledende og gælder for vand. De nøjagtige tider afhænger af trykforholdene.

Spolemultipigheder

				<i>Danfoss kan også tilbyde brumfri spoler til støjfølsomme installationer som for eksempel varmeanlæg, samt EEx m II T4 spoler til anvendelse i eksplosionsfarlige områder - se i øvrigt DKACV.PD.600.A</i>
Type: BA 9 W ac 15 W dc	Type: BB 10 W ac 18 W dc	Type: BE (IP67) 10 W ac 18 W dc	Type: BG 12 W ac 20 W dc	
Se DKACV.PD.600.A				

Mål og vægt

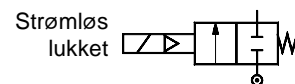


Type	L [mm]	B [mm]	B ₁ [mm]			H ₁ [mm]	H [mm]	Vægt uden spole [kg]
			Spoletype BA	Spoletype BB/BE	Spoletype BG			
EV220B 6 BD	45,5	43,5	32	46	66	13,0	74,0	0,22
EV220B 10 BD	51,0	48,0	32	46	66	13,0	77,0	0,29
EV220B 12 BD	58,0	50,0	32	46	66	13,0	77,0	0,35

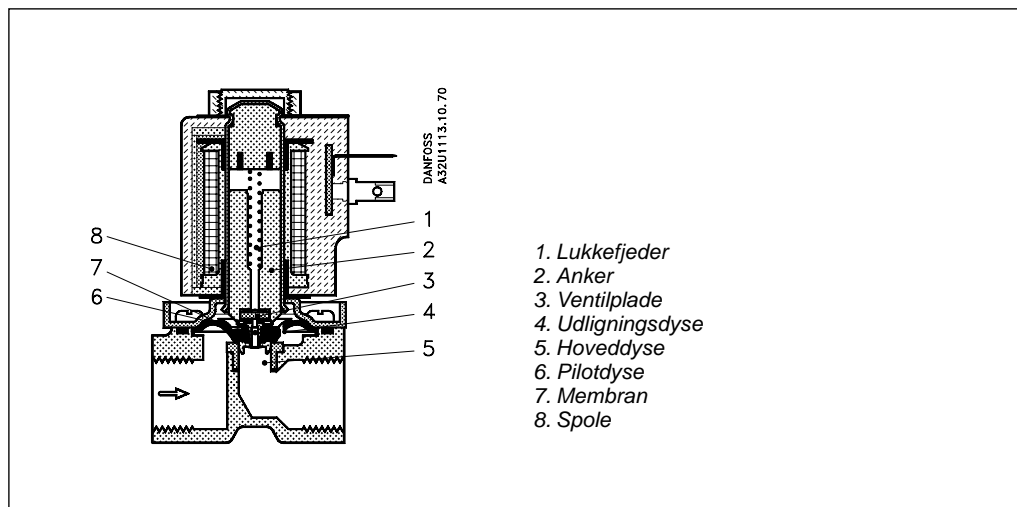
2/2-vejs servostyret ventil

G 1/4 - G 1/2

Type EV220B
til let aggressive væsker og luftarter
DN 6 - 12 BD (afzinkningsbestandigt messing)



Funktion



Spolespænding afbrudt (lukket):
 Når spændingen til spolen afbrydes, trykkes ventilpladen (3) ned mod pilotdysen (6) af lukkefjederen (1). Tryk opbygges over membranen (7) via udligningsdysen (4). Membranen lukker hoveddysen (5), så snart trykket over membranen svarer til indgangstrykket. Ventilen er lukket, så længe spolespændingen er afbrudt.

Spolespænding tilsluttet (åben):
 Når spændingen tilsluttes spolen, åbnes pilotdysen (6). Eftersom pilotdysen er større end udligningsdysen (4), falder trykket over membranen (7), som derfor løftes fri af hoveddysen (5). Ventilen er åben i så lang tid, som minimumsdifferenstrykket opretholdes over ventilen, og så længe der er spænding på spolen.

Bestilling - ventilhus

Tilslutning ISO 228/1	Pakningsmateriale	k _v -værdi [m ³ /h]	Medietemp.		Typebetegnelse		Bestillingsnr. uden spole	Tilladt differenstryk (bar)						
			Min.	Max.				Min.	BA		Max.		BE	
			[°C]	[°C]	Hovedtype	Specifikation			9 W ac	15 W dc	10 W ac	18 W dc	12 W ac	20 W dc
G 1/4	EPDM ¹⁾	0,7	-10	+90	EV 220B 6 BD	G 14E NC000	032U5806	0,1	20	-	20	10	20	20
G 3/8	EPDM ¹⁾	0,7	-10	+90	EV 220B 6 BD	G 38E NC000	032U5807	0,1	20	-	20	10	20	20
G 3/8	EPDM ¹⁾	1,5	-10	+90	EV 220B 10 BD	G 38E NC000	032U5809	0,1	20	-	20	10	20	20
G 1/2	EPDM ¹⁾	1,5	-10	+90	EV 220B 10 BD	G 12E NC000	032U5810	0,1	20	-	20	10	20	20
G 1/2	EPDM ¹⁾	2,5	-10	+90	EV 220B 12 BD	G 12E NC000	032U5811	0,3	10	-	10	-	-	10

¹⁾ EPDM er kun egnet til vand.

Bestilling - spoler

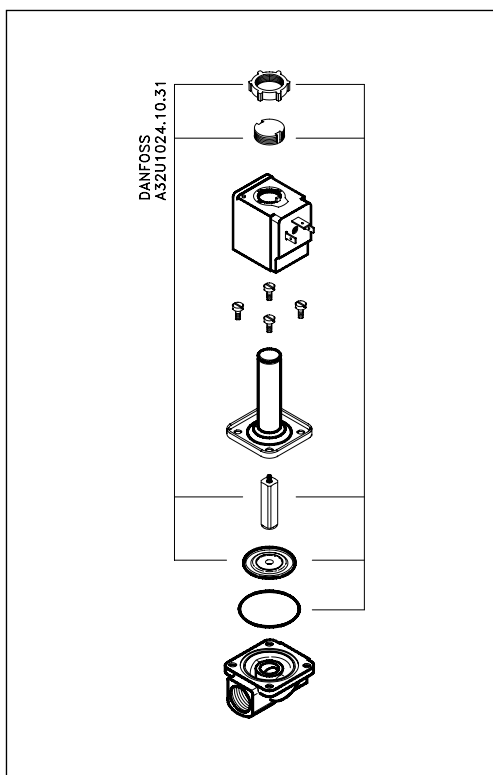
Se datablad for spoler DKACV.PD.600.A

Reserve dele

til magnetventiler 2/2-vejs servostyrede Type EV220B

Reserve delssæt til

- EV220B 6 - 12 B
(messingventilhus)
- EV220B 6 - 12 BD
(afzinkningsbestandigt
messingventilhus)

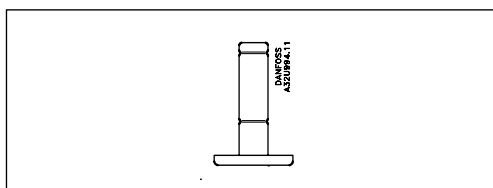


Reserve delssættet består af en låseknap, møtrik til spolen, anker med ventilplade og fjeder samt en membran. Til EV220B 6 og 10 omfatter reserve delssættet også en O-ring.

Type	Pakningsmateriale	Bestillingsnr.	
		Standard	WRc
EV220B 6 B	EPDM ¹⁾	032U1062	032U6001
EV220B 6 B	FKM ²⁾	032U1063	
EV220B 10 B	EPDM ¹⁾	032U1065	032U6002
EV220B 10 B	FKM ²⁾	032U1066	
EV220B 12 B	EPDM ¹⁾	032U1068	032U6003
EV220B 12 B	FKM ²⁾	032U1067	

Type	Pakningsmateriale	Bestillingsnr.
EV220B 6 BD	EPDM ¹⁾	032U4280
EV220B 10 BD	EPDM ¹⁾	032U4281
EV220B 12 BD	EPDM ¹⁾	032U4282

Samlet normalt åben (NO) enhed



EV220B 6 - 10 B; NO		
Type	Pakningsmateriale	Bestillingsnr.
DN 6	EPDM ¹⁾	032U0165
DN 6	FKM ²⁾	032U0166
DN 10	NBR ³⁾	032U0167

¹⁾ EPDM er egnet til vand og damp (damp max. 140 °C/4 bar).

²⁾ FKM er egnet til olie og luft, samt til vand ved max. 60 °C.

³⁾ NBR er egnet til olie, vand og luft.

Danfoss påtager sig intet ansvar for mulige fejl i kataloger, brochurer og andet trykt materiale. Danfoss forbeholder sig ret til uden forudgående varsel at foretage ændringer i sine produkter, herunder i produkter, som allerede er i ordre, såfremt dette kan ske uden at ændre allerede aftalte specifikationer. Alle varemærker i dette materiale tilhører de respektive virksomheder. Danfoss og Danfoss-logoet er varemærker tilhørende Danfoss A/S. Alle rettigheder forbeholdes.