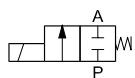


Magnetventiler
2/2-vejs, direkte styrede
Type EV210B

2/2-vejs, direkte styret ventil



Strømløs
lukket

Type EV210B NC
til neutrale væsker og luftarter
DN 1.5 - 25 B

G 1/8 - G1

Egenskaber



- Til robust industriel anvendelse, f.eks. som kontrol- og styringsventiler
- Til vand, olie, trykluft og lignende neutrale medier
- Kv-værdi op til 8.0 m³/h
- Differenstryk op til 30 bar
- Viskositet op til 50 cSt
- Omgivelsestemperatur op til 80°C
- Tæthedsgrad op til IP 67
- Gevindtilslutninger fra G 1/8 til G 1
- Leveres også med NPT-gevind. Kontakt venligst Danfoss.

Tekniske data

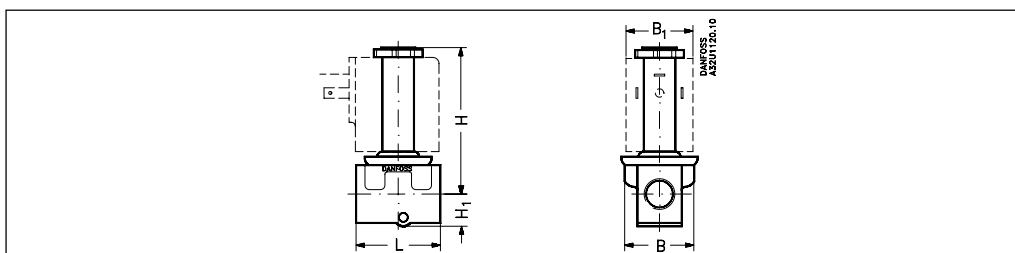
Type	EV210B 1.5-2 B	EV210B 3-4.5 B	EV210B 6 B	EV210B 8-10 B	EV210B 15 B	EV210B 20 B	EV210B 25 B
Indbygningsmåde	Valgfrit - dog anbefales lodretstående magnetsystem (se PT.600.A)						
Trykomsråde	0 - 30 bar						
Prøvetryk, max.	50 bar	50 bar	50 bar	50 bar	12 bar	12 bar	12 bar
Åbnetid	10 ms	20 ms	20 ms	20 ms	30 ms	40 ms	40 ms
Lukketid	20 ms	20 ms	20 ms	30 ms	50 ms	50 ms	70 ms
Omgivelsestemperatur	Max. 80°C (afhængig af spoletype, se data for den valgte spole)						
Medietemperatur	Se specifikke ventildata						
Viskositet	max. 50 cSt						
Materialer	Ventilhus: Messing W.nr. 2.0402						
	Anker: Rustfast stål W.nr. 1.4105/AISI 430FR						
	Ankerør: Rustfast stål W.nr. 1.4306/AISI 304L						
	Ankerørstop: Rustfast stål W.nr. 1.4105/AISI 430FR						
	Fjedre: Rustfast stål W.nr. 1.4310/AISI 301						
	Pakningsmateriale: Se specifikke ventildata						

1) Tiderne er vejledende og gælder for vand. De nøjagtige tider afhænger af trykforholdene.

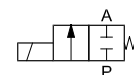
Spolemuligheder

					Danfoss tilbyder også brumfri spoler til støjsfølsomme anlæg og Ex m II T4 spoler til brug i områder med eksplosionsrisiko
Type: BD 15 W a.c.	Type: BA 9 W a.c. 15 W d.c.	Type: BB 10 W a.c. 18 W d.c.	Type: BE (IP67) 10 W a.c. 18 W d.c.	Type: BG 12 W a.c. 20 W d.c.	
Se DKACV.PD.600.A					

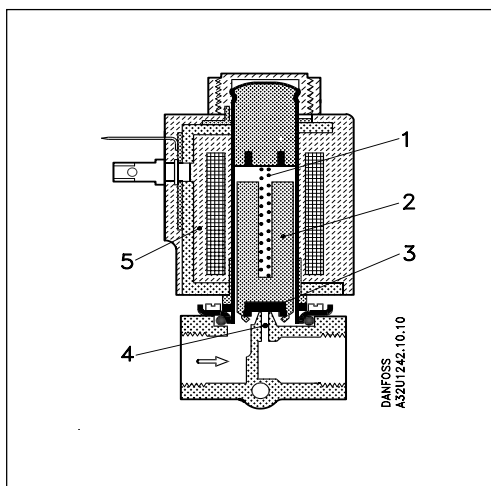
Mål og vægt



Type	L [mm]	B [mm]	B ₁ [mm]			H ₁ [mm]	H [mm]	Vægt uden spole [kg]
			Spoletype BA/BD	Spoletype BB/BE	Spoletype BG			
EV210B 1.5/2B	35.0	34.0	32	46	66	12.0	70.0	0.15
EV210B 3/4.5B	38.0	34.0	32	46	66	13.0	71.0	0.20
EV210B 6B	45.5	43.5	32	46	66	13.0	74.0	0.22
EV210B 8/10B	49.0	48.0	32	46	66	13.0	77.0	0.29
EV210B 15B	58.0	53.0	32	46	66	15.0	80.0	0.45
EV210B 20B	90.0	58.0	32	46	66	23.0	100.0	1.10
EV210B 25B	90.0	58.0	32	46	66	23.0	100.0	1.10



Funktion



- 1. Lukkefjeder
- 2. Anker
- 3. Ventilplade
- 4. Ventildyse
- 5. Spole

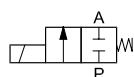
Spolespænding afbrudt (lukket):

Når spændingen afbrydes, presses ankeret (2) med ventilpladen (3) ned mod ventildysen (4) af lukkefjederen (1) og medietrykket. Ventilen vil være lukket så længe spændingen på spolen er afbrudt.

Spolespænding tilsluttet (åben):

Når der sættes spænding på spolen (5), trækkes ankeret (2) med ventilpladerne (3) fri af ventildysen (4).

Ventilen er nu åben for fri gennemstrømning og vil være åben så længe der er spænding på spolen.

2/2-vejs, direkte styret ventil

 Strømløs
lukket

Type EV210B NC
til neutrale væsker og luftarter
DN 1.5 - 25 B

 G^{1/8} - G1

EV210B NC-versioner til AC og DC:
Messinghuse

Tilslutning	Pakningsmateriale**	Kv m ³ /h	DN mm	Medietemp		Typeangivelse		Kodenr. uden spole	Tilladeligt differenstryk (Bar)/Spoletype							
				Min. °C	Max. °C	Hovedtype	Specifikation		BA		BD		BB		BG	
									9W a.c.	15W d.c.	15W a.c.	10W a.c.	18W d.c.	12W a.c.	20W d.c.	
G ^{1/8}	EPDM*	0.08	1.5	-30	+120	EV210B 1.5 B	G 18 E NC000	032U5701	30.0	30.0	30.0	30.0	30.0	30.0	30.0	30.0
	FKM	0.08	1.5	-10	+100	EV210B 1.5 B	G 18 F NC000	032U5702	30.0	30.0	30.0	30.0	30.0	30.0	30.0	30.0
G ^{1/8}	EPDM*	0.15	2.0	-30	+120	EV210B 2.0 B	G 18 E NC000	032U5714	30.0	20.0	30.0	30.0	30.0	30.0	30.0	30.0
	FKM	0.15	2.0	-10	+100	EV210B 2.0 B	G 18 F NC000	032U5704	30.0	20.0	30.0	30.0	30.0	30.0	30.0	30.0
G ^{1/8}	EPDM*	0.30	3.0	-30	+120	EV210B 3.0 B	G 18 E NC000	032U5705	15.0	9.0	24.0	20.0	13.0	30.0	25.0	
	FKM	0.30	3.0	-10	+100	EV210B 3.0 B	G 18 F NC000	032U5706	15.0	9.0	24.0	20.0	13.0	30.0	25.0	
G ^{1/4}	EPDM*	0.15	2.0	-30	+120	EV210B 2.0 B	G 14 E NC000	032U5707	30.0	20.0	30.0	30.0	30.0	30.0	30.0	
	FKM	0.15	2.0	-10	+100	EV210B 2.0 B	G 14 F NC000	032U5708	30.0	20.0	30.0	30.0	30.0	30.0	30.0	
G ^{1/4}	EPDM*	0.30	3.0	-30	+120	EV210B 3.0 B	G 14 E NC000	032U5709	15.0	9.0	24.0	20.0	13.0	30.0	25.0	
	FKM	0.30	3.0	-10	+100	EV210B 3.0 B	G 14 F NC000	032U5710	15.0	9.0	24.0	20.0	13.0	30.0	25.0	
G ^{1/4}	EPDM*	0.55	4.5	-30	+120	EV210B 4.5 B	G 14 E NC000	032U3600	8.0	3.5	12.0	10.0	4.5	13.0	9.0	
	FKM	0.55	4.5	-10	+100	EV210B 4.5 B	G 14 F NC000	032U3601	8.0	3.5	12.0	10.0	4.5	13.0	9.0	
G ^{1/4}	EPDM*	0.70	6.0	-30	+120	EV210B 6.0 B	G 14 E NC000	032U3602	2.5	1.0	3.3	4.0	2.0	6	4.5	
	FKM	0.70	6.0	-10	+100	EV210B 6.0 B	G 14 F NC000	032U3603	2.5	1.0	3.3	4.0	2.0	6	4.5	
G ^{3/8}	EPDM*	0.55	4.5	-30	+120	EV210B 4.5 B	G 38 E NC000	032U3605	8.0	3.5	12.0	10.0	4.5	13.0	9.0	
	FKM	0.55	4.5	-10	+100	EV210B 4.5 B	G 38 F NC000	032U3606	8.0	3.5	12.0	10.0	4.5	13.0	9.0	
G ^{3/8}	EPDM*	0.70	6.0	-30	+120	EV210B 6.0 B	G 38 E NC000	032U3607	2.5	1.0	3.3	4.0	2.0	6	4.5	
	FKM	0.70	6.0	-10	+100	EV210B 6.0 B	G 38 F NC000	032U3608	2.5	1.0	3.3	4.0	2.0	6	4.5	
G ^{3/8}	EPDM*	1.00	8.0	-30	+120	EV210B 8.0 B	G 38 E NC000	032U3609	1.5	0.5	2.0	2.0	1.2	3	2.5	
	FKM	1.00	8.0	-10	+100	EV210B 8.0 B	G 38 F NC000	032U3610	1.5	0.5	2.0	2.0	1.2	3	2.5	
G ^{3/8}	EPDM*	1.50	10.0	-30	+120	EV210B 10 B	G 38 E NC000	032U3611	0.8	0.3	1.1	1.2	0.6	1.6	1.3	
	FKM	1.50	10.0	-10	+100	EV210B 10 B	G 38 F NC000	032U3612	0.8	0.3	1.1	1.2	0.6	1.6	1.3	
G ^{3/8}	EPDM*	2.50	15.0	-30	+120	EV210B 15 BD	G 38 E NC000	032U3613	0.25	-	0.4	0.3	0.15	0.45	0.4	
	FKM	2.50	15.0	-10	+100	EV210B 15 BD	G 38 F NC000	032U3614	0.25	-	0.4	0.3	0.15	0.45	0.4	
G ^{1/2}	EPDM*	1.00	8.0	-30	+120	EV210B 8.0 B	G 12 E NC000	032U3615	1.5	0.5	2.0	2.0	1.2	3	2.5	
	FKM	1.00	8.0	-10	+100	EV210B 8.0 B	G 12 F NC000	032U3616	1.5	0.5	2.0	2.0	1.2	3	2.5	
G ^{1/2}	EPDM*	1.50	10.0	-30	+120	EV210B 10 B	G 12 E NC000	032U3617	0.8	0.3	1.1	1.2	0.6	1.6	1.3	
	FKM	1.50	10.0	-10	+100	EV210B 10 B	G 12 F NC000	032U3618	0.8	0.3	1.1	1.2	0.6	1.6	1.3	
G ^{1/2}	EPDM*	2.85	15.0	-30	+120	EV210B 15 BD	G 12 E NC000	032U3619	0.25	-	0.4	0.30	0.15	0.45	0.4	
	FKM	2.85	15.0	-10	+100	EV210B 15 BD	G 12 F NC000	032U3620	0.25	-	0.4	0.30	0.15	0.45	0.4	
G ^{3/4}	EPDM*	4.5	20	-30	+120	EV210B 20 BD	G 34 E NC000	032U3621	-	-	-	0.28	0.12	0.4	0.35	
	FKM	4.5	20	-10	+100	EV210B 20 BD	G 34 F NC000	032U3622	-	-	-	0.28	0.12	0.4	0.35	
G1	EPDM*	8.0	25	-30	+120	EV210B 25 BD	G 1 E NC000	032U3623	-	-	-	0.25	0.09	0.35	0.2	
	FKM	8.0	25	-10	+100	EV210B 25 BD	G 1 F NC000	032U3624	-	-	-	0.25	0.09	0.35	0.2	

* 140°C / 3,6 bar lavtryksdamp, dyse DN 1.5 - 4.5

**NBR fås som valgmulighed

- 2/2 flange-version som valgmulighed

 - Lavtryksdamp: DN 1.5-3: Anvend spoletype BB eller BG
 DN 4.5: Anvend spoletype BG

- EPDM-versioner op til DN 3.0 er WRAS-godkendte

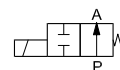
Bestilling - spoler

Se separat datablad for spoler DKACV.PD.600.A

2/2-vejs, direkte styret ventil

G 1/8 - G 1/4

Type EV210B NO
til neutrale væsker og luftarter
DN 1.5 - 4.5 B



Strømløs
 åben

Egenskaber



- Til robust industriel anvendelse, f.eks. som styrings- og doseringsventiler
- Til vand, olie, trykluft og lignende neutrale medier
- K_v -værdier op til 0.55 m³/h
- Differenstryk op til 30 bar
- Viskositet op til 50 cSt
- Omgivelsestemperatur op til 80°C
- Tæthedsgrad op til IP 67
- Gevindtilslutninger: G 1/8 og G 1/4
- Leveres også med NPT-gevind. Kontakt venligst Danfoss.

Tekniske data

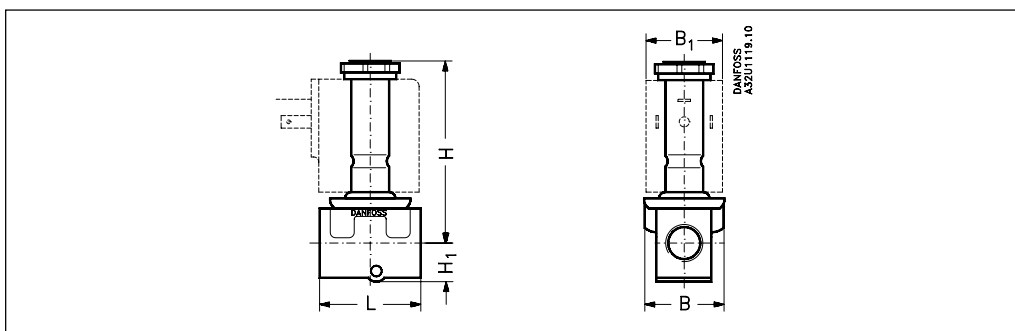
Indbygningsmåde	Valgfri - dog anbefales lodretstående magnetsystem (se PT.600.A)		
Trykomsråde	0 til 30 bar		
Prøvetryk, max.	50 bar		
Åbnetid	10-30 ms		
Lukketid 1)	20 ms		
Omgivelsestemperatur	max. 80°C (afhængig af spoletype, se data for den valgte spole)		
Medietemperatur	Se specifikke ventildata		
Viskositet	Max. 50 cSt		
Materialer	Ventilhus:	Messing,	W.nr. 2.0402
	Anker:	Rustfast stål,	W.nr.1.4105/AISI 430FR
	Ankerrør:	Rustfast stål,	W.nr.1.4306/AISI 304L
	Ankerrørstop:	Rustfast stål,	W.nr.1.4105/AISI 430FR
	Fjedre:	Rustfast stål,	W.nr.1.4310/AISI 301
	Pakningsmateriale:	Se specifikke ventildata	

1) Tiderne er vejledende og gælder for vand. De nøjagtige tider afhænger af trykforholdene.

Spolemuligheder

					Danfoss tilbyder også brumfri spoler til støjfølsomme anlæg og EEx m II T4 spoler til brug i områder med eksplosionsrisiko - se venligst datablad for spoler DKACV.PD.600.A
Type: BD 15W a.c.	Type: BA 9 W a.c. 15 W d.c.	Type: BB 10 W a.c. 18 W d.c.	Type: BE (IP67) 10 W a.c. 18 W d.c.	Type: BG 12 W a.c. 20 W d.c.	

Mål og vægt



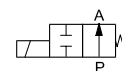
Type	L [mm]	B [mm]	B ₁ [mm]			H ₁ [mm]	H [mm]	Vægt uden spole [kg]
			Spoletype BA/BD	Spoletype BB/BE	Spoletype BG			
EV210B 1.5/2 B NO	35.0	34.0	32	46	66	12.0	70.0	0.15
EV210B 3/4.5 B NO	38.0	34.0	32	46	66	13.0	71.0	0.2

2/2-vejs, direkte styret ventil

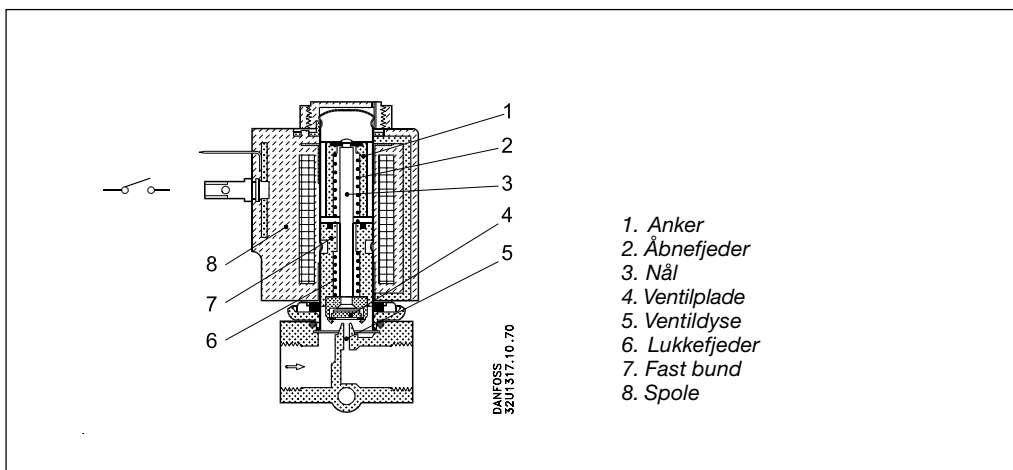
G¹/₈ - G¹/₄

Type EV210B N.O.
til neutrale væsker og luftarter
DN 1.5 - 4.5 B

Strømløs
åben



Funktion



Spolespænding afbrudt (åben):
Når spændingen til spolen (8) afbrydes, er ventildysen (5) åben, idet åbnefjederen (2) løfter nålen (3) med ventilpladen (4) fri af dysen. Ventilen vil være åben så længe forsyningspændingen til spolen er afbrudt.

Spolespænding tilsluttet (lukket):
Når spændingen til spolen tilsluttes, trækker magnetfeltet ventilens anker (1) nedad til anslag mod den faste bund (7). Nålen (3) med ventilpladen (4) presses nu ned mod ventildysen (5) af lukkefjederen (6). Ventilen vil være lukket så længe der er spænding på spolen.

EV210B N.O.-versioner til A.C. og D.C.

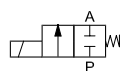
Messinghuse

Tilslutning	Pakningsmateriale**	Kv m ³ /h	DN mm	Mediemp		Typeangivelse		Koden. uden spole	Tilladeligt differensstryk (Bar)/Coil type							
				Min.	Max.	Hovedtype	Specifikation		BA		BD		BB		BG	
				°C	°C				9W a.c.	15W d.c.	15W a.c.	10W a.c.	18W d.c.	12W a.c.	20W d.c.	
G ¹ / ₈	EPDM	0.08	1,5	- 30	+ 120	EV210B 1,5 B	G 18 E NO000	032U3630	30	30	30	30	30	30	30	
	FKM	0.08	1,5	- 10	+ 100	EV210B 1,5 B	G 18 F NO000	032U3631	30	30	30	30	30	30	30	
G ¹ / ₈	EPDM	0.15	2,0	- 30	+ 120	EV210B 2,0 B	G 18 E NO000	032U3632	12	12	12	12	12	12	12	
	FKM	0.15	2,0	- 10	+ 100	EV210B 2,0 B	G 18 F NO000	032U3633	12	12	12	12	12	12	12	
G ¹ / ₈	EPDM	0.30	3,0	- 30	+ 120	EV210B 3,0 B	G 18 E NO000	032U3634	5	5	5	5	5	5	5	
	FKM	0.30	3,0	- 10	+ 100	EV210B 3,0 B	G 18 F NO000	032U3635	5	5	5	5	5	5	5	
G ¹ / ₄	EPDM	0.15	2,0	- 30	+ 120	EV210B 2,0 B	G 14 E NO000	032U3636	12	12	12	12	12	12	12	
	FKM	0.15	2,0	- 10	+ 100	EV210B 2,0 B	G 14 F NO000	032U3637	12	12	12	12	12	12	12	
G ¹ / ₄	EPDM	0.30	3,0	- 30	+ 120	EV210B 3,0 B	G 14 E NO000	032U3638	5	5	5	5	5	5	5	
	FKM	0.30	3,0	- 10	+ 100	EV210B 3,0 B	G 14 F NO000	032U3639	5	5	5	5	5	5	5	
G ¹ / ₄	EPDM	0.55	4,5	- 30	+ 120	EV210B 4,5 B	G 14 E NO000	032U3640	2	2	2	2	2	2	2	
	FKM	0.55	4,5	- 10	+ 100	EV210B 4,5 B	G 14 F NO000	032U3641	2	2	2	2	2	2	2	

**NBR fås som valgmulighed

Bestilling - spoler

Se separat datablad for spoler DKACV.PD.600.

2/2-vejs, direkte styret ventil

 Strømløs
lukket

**Type EV210B NC
til aggressive væsker og luftarter
DN 1.5 - 4.5 SS**

G 1/8 - G 1/4

Egenskaber


- Til robust industriel anvendelse, f.eks. som styrings- og doseringsventiler
- Til neutrale og aggressive væsker og luftarter. Kontakt Danfoss, hvis De er i tvivl om ventilens egnethed til det aktuelle medie.
- Kv-værdi op til 0.55 m³/h
- Differenstryk op til 30 bar
- Viskositet op til 50 cSt
- Omgivelsestemperatur op til 80°C
- Tæthedegrad op til IP 67
- Gevindtilslutninger, fra G 1/8 til G 1/4

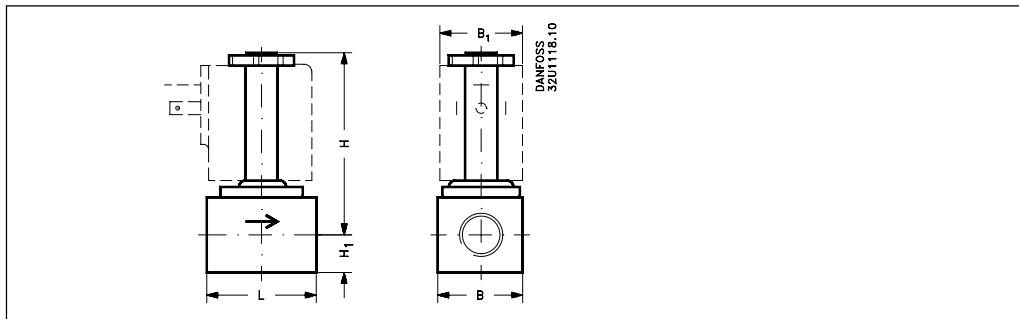
Tekniske data

Indbygningsmåde	Valgfrit - dog anbefales lodretstående magnetsystem (se PT.600.A)	
Trykområde	0 - 30 bar	
Prøvetryk, max.	50 bar	
Åbnetid ¹⁾	10 ms - 30 ms	
Lukketid ¹⁾	20 ms	
Omgivelsestemperatur	max. 80°C (afhænger af spoletype, se data for den valgte spole)	
Medietemperatur	Se specifikke ventildata	
Viskositet	max. 50 cSt	
Materialer	Ventilhus:	Rustfast stål, W.nr. 1.4404/AISI 316L
	Anker:	Rustfast stål, W.nr. 1.4105/AISI 430FR
	Ankerrør:	Rustfast stål, W.nr. 1.4306/AISI 304L
	Ankerrørstop:	Rustfast stål, W.nr. 1.4105/AISI 430FR
	Fjedre:	Rustfast stål, W.nr. 1.4310/AISI 301
	Pakningsmateriale:	Se specifikke ventildata

¹⁾ Tiderne er vejledende og gælder for vand. De nøjagtige tider afhænger af trykforholdene.

Spolemuligheder

					Danfoss tilbyder også brumfri spoler til støjfølsomme anlæg og EEx m II T4 spoler til brug i områder med eksplosionsrisiko - se venligst datablad for spoler DKACV.PD.600.A
Type: BD 15 W a.c.	Type: BA 9 W a.c. 15 W d.c.	Type: BB 10 W a.c. 18 W d.c.	Type: BE (IP67) 10 W a.c. 18 W d.c.	Type: BG 12 W a.c. 20 W d.c.	

Mål og vægt


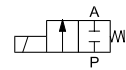
Type	L [mm]	B [mm]	B ₁ [mm]			H ₁ [mm]	H [mm]	Vægt uden spole [kg]
			Spoletype BA/BD	Spoletype BB/BE	Spoletype BG			
EV210B 1.5/2 SS	35.0	34.0	32	46	66	12.0	70.0	0.15
EV210B 3/4.5 SS	38.0	34.0	32	46	66	13.0	71.0	0.2

2/2-vejs, direkte styret ventil

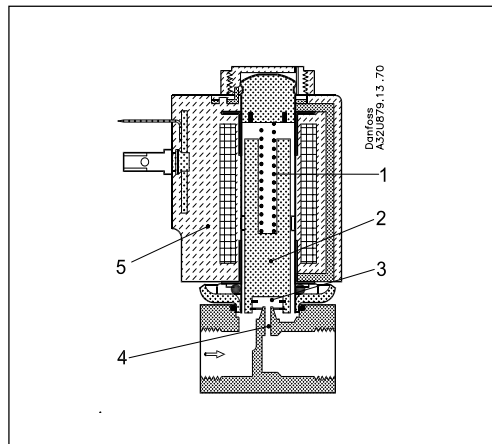
G 1/8 - G 1/4

Type EV210B NC
til aggressive væsker og luftarter
DN 1.5 - 4.5 SS

Strømløs
 lukket



Funktion



1. Lukkefjeder
2. Anker
3. Ventilplade
4. Ventildyse
5. Spole

Spolespænding afbrudt (lukket):

Når spændingen afbrydes, presses ankeret (2) med ventilpladen (3) ned mod ventildysen (4) af lukkefjederen (1) og medietrykket.

Ventilen vil være lukket så længe spændingen på spolen er afbrudt.

Spolespænding tilsluttet (åben):

Når der sættes spænding på spolen (5) trækkes ankeret (2) med ventilpladen (3) fri af ventildysen (4).

Ventilen er nu åben for fri gennemstrømning og vil være åben så længe der er spænding på spolen.

EV210B NC-versioner til AC og DC

Rustfaste stålhuse

Tilslutning	Pakningsmateriale**	Kv m³/h	DN mm	Medietemp.		Typeangivelse		Kodenr. uden spole	Tilladeligt differenstryk (Bar)/Spoletype							
				Min. °C	Max. °C	Hovedtype	Specifikation		BA		BD		BB		BG	
									9W a.c.	15W d.c.	15W a.c.	10W a.c.	18W d.c.	12W a.c.	20W d.c.	
G1/8	EPDM*	0.08	1,5	-30	+120	EV210B 1,5 SS	G 18 E NC000	032U3645 032U3646	30.0	30.0	30.0	30.0	30.0	30.0	30.0	30.0
	FKM	0.08	1,5	-10	+100	EV210B 1,5 SS	G 18 F NC000		30.0	30.0	30.0	30.0	30.0	30.0	30.0	30.0
G1/8	EPDM*	0.15	2,0	-30	+120	EV210B 2,0 SS	G 18 E NC000	032U3647 032U3648	30.0	20.0	30.0	30.0	30.0	30.0	30.0	30.0
	FKM	0.15	2,0	-10	+100	EV210B 2,0 SS	G 18 F NC000		30.0	20.0	30.0	30.0	30.0	30.0	30.0	30.0
G1/8	EPDM*	0.30	3,0	-30	+120	EV210B 3,0 SS	G 18 E NC000	032U3649 032U3650	15.0	9.0	24.0	20.0	13.0	30.0	25.0	
	FKM	0.30	3,0	-10	+100	EV210B 3,0 SS	G 18 F NC000		15.0	9.0	24.0	20.0	13.0	30.0	25.0	
G1/4	EPDM*	0.15	2,0	-30	+120	EV210B 2,0 SS	G 14 E NC000	032U3651 032U3652	30.0	20.0	30.0	30.0	30.0	30.0	30.0	
	FKM	0.15	2,0	-10	+100	EV210B 2,0 SS	G 14 F NC000		30.0	20.0	30.0	30.0	30.0	30.0	30.0	
G1/4	EPDM*	0.30	3,0	-30	+120	EV210B 3,0 SS	G 14 E NC000	032U3653 032U3654	15.0	9.0	24.0	20.0	13.0	30.0	25.0	
	FKM	0.30	3,0	-10	+100	EV210B 3,0 SS	G 14 F NC000		15.0	9.0	24.0	20.0	13.0	30.0	25.0	
G1/4	EPDM*	0.55	4,5	-30	+120	EV210B 4,5 SS	G 14 E NC000	032U3655 032U3656	8.0	3.5	12.0	10.0	4.5	13.0	9.0	
	FKM	0.55	4,5	-10	+100	EV210B 4,5 SS	G 14 F NC000		8.0	3.5	12.0	10.0	4.5	13.0	9.0	

* 140°C / 3,6 bar lavtryksdamp

- Lavtryksdamp: DN 1.5-3: Anvend spoletype BB og BG
 DN 4.5: Anvend spoletype BG

- EPDM-versioner er WRAS-godkendte

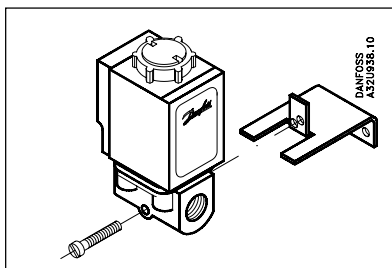
Bestilling - Spoler

Se separat datablad for spoler DKACV.PD.600.A

Reservedele

**til magnetventiler
2/2-vejs, direkte styrede
Type EV210B**

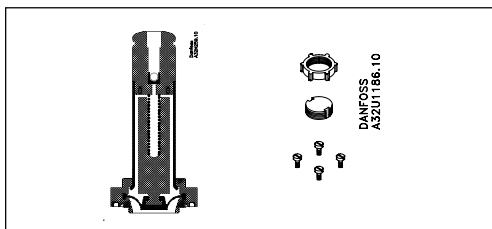
Montagebeslag, N.C./N.O.



Til EV210B 1.5 B - 4.5 B i forbindelse med kunststofrør, slanger og lignende.

Beskrivelse	Kodenr.
Montagebeslag	032U1040

**Valgfrit
Skillemembran**



Sættet består af en samlet isolerende enhed, O-ring, 4 skruer, låseknop og spolemøtrik. Egnede til dysestørrelser op til DN 3 mm.

Pakningsmateriale	Kodenr.
EPDM	042U1009
FKM	042U1010

Kraft sæt til EV210B

Kraft sættet gør EV210B-ventilen i stand til at håndtere et højere differenstryk. Sættet kan anvendes på ventiler op til G $\frac{1}{2}$ -tilslutning og med en DN på max. 10 mm. Kontakt venligst Danfoss for yderligere specifikationer.

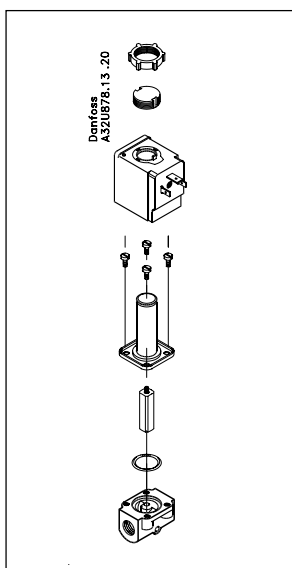
Pakningsmateriale	Kodenr.*
EPDM	032U5275
FKM	032U5276

*Kun til brug på N.C.-versioner

Reserve dele

til magnetventiler
2/2-vejs, direkte styrede
Type EV210B

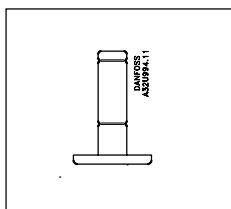
Reserve delssæt, N.C.



Reserve delssættet omfatter låseknop, spolemøtrik, anker med ventilplade og fjeder samt en O-ring.

RKM	EPDM	Funktion
EV210B 1.5/2/3/4.5		
032U2003	032U6000	N.C.
EV210B 6/8/10		
032U2011	032U2006	N.C.
EV210B 15		
032U2012	032U2013	N.C.
EV210B 20		
032U2014	032U2017	N.C.
EV210B 25		
032U2018	032U2019	N.C.

Reserve delssæt, N.O.



RKM	EPDM	Funktion
EV210B 1.5/2/3/4.5		
032U2004	032U2005	N.O.

Danfoss can accept no responsibility for possible errors in catalogues, brochures and other printed material. Danfoss reserves the right to alter its products without notice. This also applies to products already on order provided that such alterations can be made without subsequential changes being necessary in specifications already agreed. All trademarks in this material are property of the respective companies. Danfoss and the Danfoss logotype are trademarks of Danfoss A/S. All rights reserved.