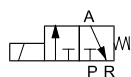


Magnetventiler
3/2-vejs, direkte styrede
Type EV310A

3/2-vejs, direkte styret ventil



Strømløs
lukket

Type EV310A NC
til neutrale væsker og luftarter
DN 1.2 - 2.0 B

G 1/8 - G 1/4

Egenskaber



- Meget kompakte ventiler til industriel anvendelse, f.eks. som styringsventiler
- Til vand, olie, trykluft og lignende neutrale medier
- K_v -værdi op til 0.08 m³/h
- Differenstryk op til 20 bar
- Viskositet op til 20 cSt
- Omgivelsestemperatur op til 50°C
- Tæthedsgrad op til IP 65
- Gevindtilslutninger, G 1/8 og G 1/4

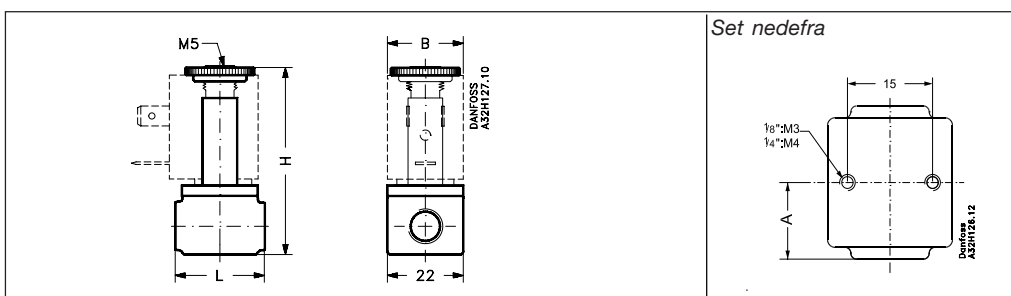
Tekniske data

Indbygningsmåde	Valgfrit - dog anbefales lodretstående magnetsystem		
Trykområde	0 til 20 bar		
Prøvetryk, max.	50 bar		
Åbne- og lukketid	7 - 10 ms (trykafhængigt)		
Omgivelsestemperatur	max. 50°C		
Medietemperatur	FKM: -10° to +100° C		
Viskositet	max. 20 cSt		
Materialer	Ventilhus:	Messing,	W.nr. 2.0401
	Ventildyse:	Rustfast stål,	W.nr. 1.4305 / AISI 303
	Anker:	Rustfast stål,	W.nr. 1.4016 / AISI 430
	Ankerør:	Rustfast stål,	W.nr. 1.4303 / AISI 305
	Ankerørstop:	Rustfast stål,	W.nr. 1.4016 / AISI 430
	Fjeder:	Rustfast stål,	W.nr. 1.4310 / AISI 301
	O-ringe/ventilplade:	FKM	

Spolemuligheder

 Type AC: 7.0 W a.c. / 10 W d.c. Se DKACV.PD.600.A	 Type AM: 7.5 W a.c. / 9.5 W d.c. Se DKACV.PD.600.A
---	--

Mål og vægt



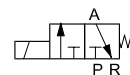
Tilslutning ISO 228/1	L [mm]	B [mm]		H [mm]	A [mm]	Vægt uden spole [kg]
		Spoletype AC	Spoletype AM			
G 1/8	26	22	32	54	13	0.085
G 1/4	35	22	32	59	17.5	0.110

3/2-vejs, direkte styret ventil

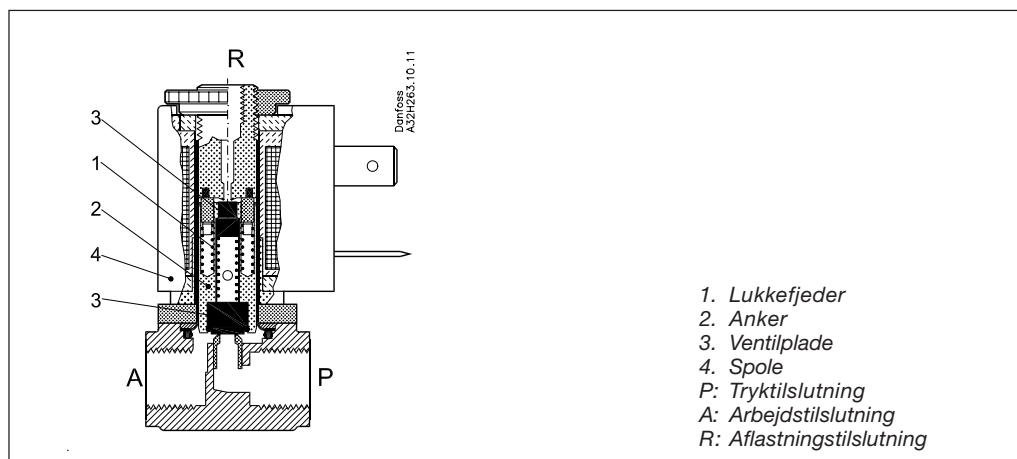
G 1/8 - G 1/4

Type EV310A NC
til neutrale væsker og luftarter
DN 1.2 - 2.0 B

Strømløs
 lukket



Funktion



Spolespænding afbrudt (lukket):
 Når spændingen til spolen (4) er afbrudt, presses ankeret (2) med ventilpladerne (3) ned af lukkefjederen (1) og lukker forbindelsen mellem P og A. Samtidig åbnes forbindelsen mellem tilslutningerne A og R. Forbindelsen mellem P og A vil være lukket så længe spændingen til spolen er afbrudt.

Spolespænding tilsluttet (åben):
 Når spændingen er tilsluttet, trækkes ankeret (2) med ventilpladerne (3) opad og lukker forbindelsen mellem A og R. Samtidig åbnes forbindelsen mellem P og A. Forbindelsen mellem P og A vil være åben så længe der er spænding på spolen.

Bestilling - ventilhus

Tilslutning ISO 228/1	Pakningsmateriale*	Kv-værdi m ³ /h	DN mm	Medietemp		Typeangivelse		Kodenr. uden spole	Tilladeligt differenstryk (bar) **						Egnede spole typer	
				Min. °C	Max. °C	Hovedtype	Specifikation		Min.	Vand		Olie		Luft		
										a.c.	d.c.	a.c.	d.c.	a.c.		d.c.
G 1/8	FKM	0.04	1.2	-10	+100	EV310A 1.2 B	G 18F NC000	032H8085	0	18	18	9	9	20	20	AC, AM
G 1/8	FKM	0.07	1.5	-10	+100	EV310A 1.5 B	G 18F NC000	032H8087	0	10	10	5	5	12	12	AC, AM
G 1/8	FKM	0.08	2.0	-10	+100	EV310A 2.0 B	G 18F NC000	032H8089	0	6.5	6.5	4	4	8	8	AC, AM
G 1/4	FKM	0.04	1.2	-10	+100	EV310A 1.2 B	G 14F NC000	032H8095	0	18	18	9	9	20	20	AC, AM
G 1/4	FKM	0.07	1.5	-10	+100	EV310A 1.5 B	G 14F NC000	032H8097	0	10	10	5	5	12	12	AC, AM
G 1/4	FKM	0.08	2.0	-10	+100	EV310A 2.0 B	G 14F NC000	032H8099	0	6.5	6.5	4	4	8	8	AC, AM

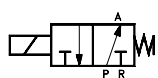
* For WRAS-godkendt pakningsmateriale i EPDM, kontakt venligst Danfoss.

** EV310A-ventilen i strømløs lukket version fås også til højere differenstryk op til 28 bar. Kontakt venligst Danfoss.

Bestilling - spoler

Se separat teknisk katalog for spoler DKACV.PD.600.A

3/2-vejs, direkte styret ventil



Strømløs
åben

Type EV310A NO
til neutrale væsker og luftarter
DN 1.2 - 1.5 B

G 1/8 - G 1/4

Egenskaber



- Meget kompakte ventiler til industriel anvendelse, f.eks. som styringsventiler
- Til vand, olie, trykluft og lignende neutrale medier
- K_v -værdier op til 0.07 m³/h
- Differenstryk op til 13 bar
- Viskositet op til 20 cSt
- Omgivelsestemperatur op til 50°C
- Tætningsgrad op til IP 65
- Gevindtilslutninger: G 1/8 og G 1/4

Tekniske data

Indbygningsmåde	Valgfri - dog anbefales lodretstående magnetsystem		
Trykområde	0 til 13 bar		
Prøvetryk, max.	50 bar		
Åbne- og lukketid	7 - 10 ms (trykafhængigt)		
Omgivelsestemperatur	max. 50°C		
Medietemperatur	FKM: -10° til +100° C		
Viskositet	max. 20 cSt		
Materialer	Ventilhus:	Messing,	W.nr. 2.0401
	Ventildyse:	Rustfast stål,	W.nr. 1.4305 / AISI 303
	Anker:	Rustfast stål,	W.nr. 1.4016 / AISI 430
	Ankerør:	Rustfast stål,	W.nr. 1.4303 / AISI 305
	Ankerørstop:	Rustfast stål,	W.nr. 1.4016 / AISI 430
	Fjeder:	Rustfast stål,	W.nr. 1.4310 / AISI 301
	Øvrige dele:	Rustfast stål,	W.nr. 1.4104 / AISI 430F
	O-ringe/ventilplade:	FKM	

Spolemuligheder

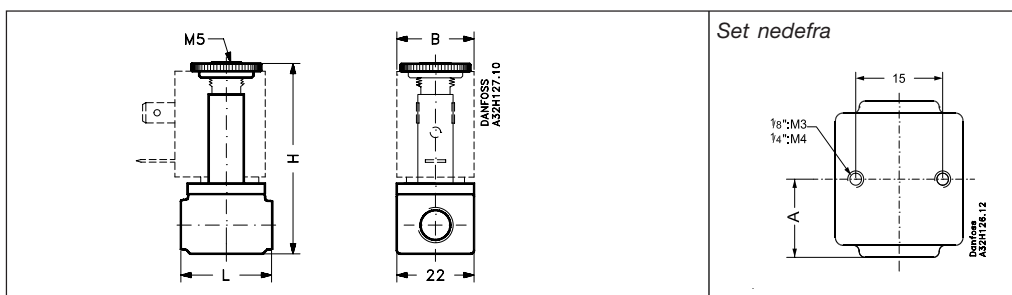


Type AB: 4.5 W a.c. / 5 W d.c.
Type AC: 7.0 W a.c. / 10 W d.c.
Se DKACV.PD.600.A



Type AK: 3 W d.c.
Type AM: 7.5 W a.c. / 9.5 W d.c.
Se DKACV.PD.600.A

Mål og vægt



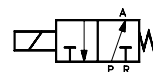
Tilslutning ISO 228/1	L [mm]	B [mm]		H [mm]	A [mm]	Vægt uden spole [kg]
		Spoletyper: AB + AC	Spoletyper: AM + AK			
G 1/8	26	22	32	54	13	0.085
G 1/4	35	22	32	59	17.5	0.110

3/2-vejs, direkte styret ventil

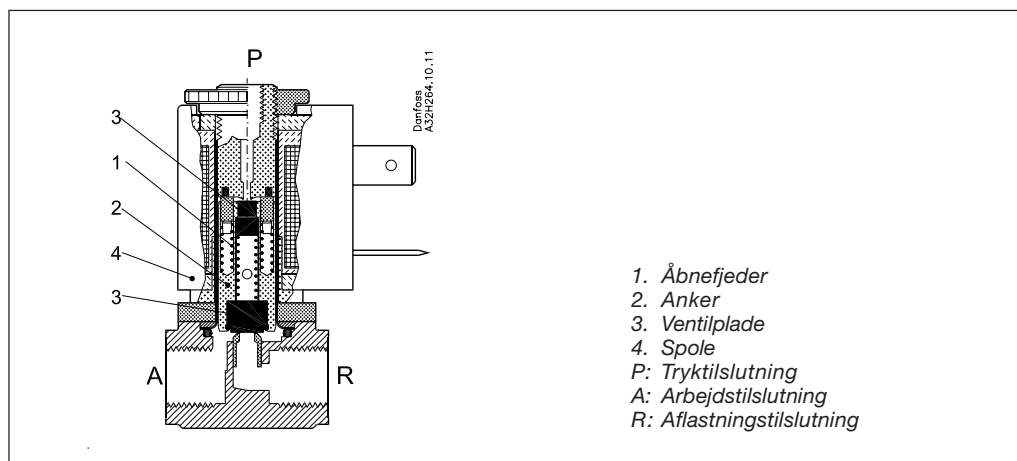
G 1/8 - G 1/4

Type EV310A NO
til neutrale væsker og luftarter
DN 1.2 - 1.5 B

Strømløs
 åben



Funktion



- 1. Åbnefjeder
- 2. Anker
- 3. Ventilplade
- 4. Spole
- P: Tryktilslutning
- A: Arbejdstilslutning
- R: Aflastningstilslutning

Spolespænding afbrudt (åben):

Når spændingen er afbrudt, presses ankeret (2) med ventilpladerne (3) ned af åbnefjederen (1) og lukker forbindelsen mellem A og R. Samtidig er forbindelsen mellem P og A åben. Forbindelsen mellem P og A vil være åben så længe spændingen til spolen er afbrudt.

Spolespænding tilsluttet (lukket):

Når der sættes spænding på spolen (4), trækkes ankeret (2) med ventilpladerne (3) opad og lukker forbindelsen mellem P og A. Samtidig åbnes forbindelsen mellem tilslutningerne A og R. Forbindelsen mellem P og A vil være lukket så længe der er spænding på spolen.

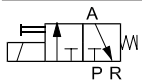
Bestilling - ventilhus

Tilslutning ISO 228/1	Pakningsmateriale*	Kv-værdi m³/h	DN mm	Medietemp		Typeangivelse		Kodenr. uden spole	Tilladeligt differenstryk (bar)						Egnet spole type	
				Min. °C	Max. °C	Hovedtype	Specifikation		Min.	Max.						
										Vand		Olie		Luft		
a.c.	d.c.	a.c.	d.c.	a.c.	d.c.											
G 1/8	FKM	0.04	1.2	-10	+100	EV310A 1.2 B	G 18F NO000	032H8125	0	6 9 13	4 7 9 4	6 9 13 4	4 7 9 4	6 9 13 4	4 7 9 4	AB AC AM AK
G 1/8	FKM	0.07	1.5	-10	+100	EV310A 1.5 B	G 18F NO000	032H8127	0	3 5 7	2 3.5 5 2	3 5 7 2	2 3.5 5 2	3 5 7 2	2 3.5 5 2	AB AC AM AK
G 1/4	FKM	0.04	1.2	-10	+100	EV310A 1.2 B	G 14F NO000	032H8133	0	6 9 13	4 7 9 4	6 9 13 4	4 7 9 4	6 9 13 4	4 7 9 4	AB AC AM AK
G 1/4	FKM	0.07	1.5	-10	+100	EV310A 1.5 B	G 14F NO000	032H8135	0	3 5 7	2 3.5 5 2	3 5 7 2	2 3.5 5 2	3 5 7 2	2 3.5 5 2	AB AC AM AK

Bestilling - spoler

Se separat datablad for spoler DKACV.PD.600.

3/2-vejs, direkte styret ventil



Strømløs
lukket

med manuel tvangsåbning

Type EV310A NC Man
til neutrale væsker og luftarter
DN 1.2 - 2.0 B

G 1/8 - G 1/4

Egenskaber



- Meget kompakte ventiler til industriel anvendelse, f.eks. som styringsventiler
- Med manuel tvangsåbning
- Til vand, olie, trykluft og lignende neutrale medier
- K_v-værdi op til 0.08 m³/h
- Differenstryk op til 20 bar
- Viskositet op til 20 cSt
- Omgivelsestemperatur op til 50°C
- Tæthedsgrad op til IP 65
- Gevindtilslutninger: G 1/8 og G 1/4

Tekniske data

Indbygningsmåde	Valgfri - dog anbefales lodretstående magnetsystem		
Trykområde	0 til 20 bar		
Prøvetryk, max.	50 bar		
Åbne- og lukketid	7 - 10 ms (trykafhængigt)		
Omgivelsestemperatur	max. 50°C		
Medietemperatur	FKM: -10° til +100 °C		
Viskositet	max. 20 cSt		
Materialer	Ventilhus:	Messing,	W.nr. 2.0401
	Ventildyse:	Rustfast stål,	W.nr. 1.4305 / AISI 303
	Anker:	Rustfast stål,	W.nr. 1.4016 / AISI 430
	Ankerrør:	Rustfast stål,	W.nr. 1.4303 / AISI 305
	Ankerrørstop:	Rustfast stål,	W.nr. 1.4016 / AISI 430
	Fjeder:	Rustfast stål,	W.nr. 1.4310 / AISI 301
	Øvrige dele:	Rustfast stål,	W.nr. 1.4104 / AISI 430F
	O-ringe/ventilplade:	FKM	

Spolemuligheder

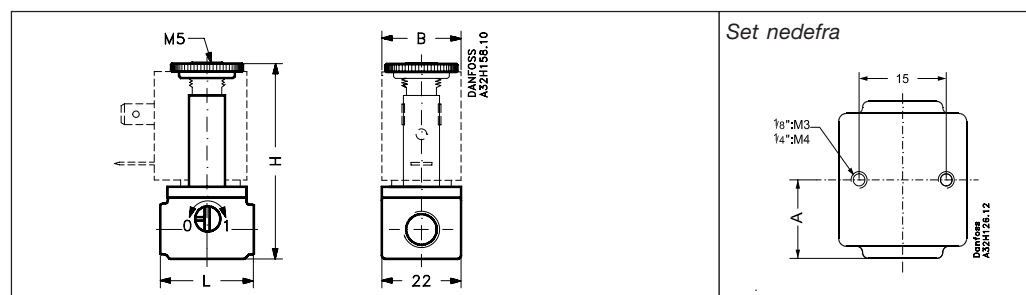


Type AC:
7.0 W a.c. / 10 W d.c.
See DKACV.PD.600.A



Type AM:
7.5 W a.c. / 9.5 W d.c.
See DKACV.PD.600.A

Mål og vægt

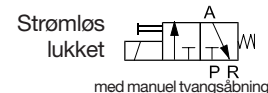


Tilslutning ISO 228/1	L [mm]	B [mm]		H [mm]	A [mm]	Vægt uden spole [kg]
		Spoletyper AC	Spoletype AM			
G 1/8	26	22	32	54	13	0.085
G 1/4	35	22	32	59	17.5	0.110

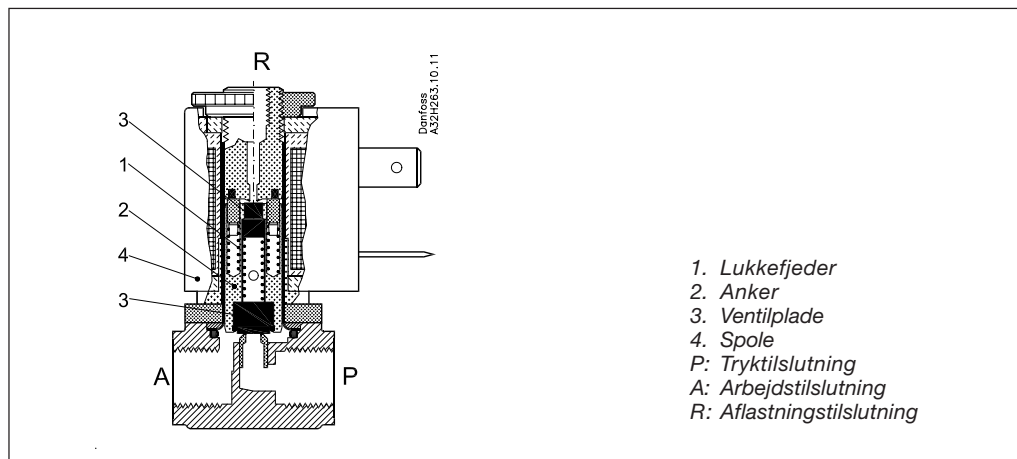
3/2-vejs, direkte styret ventil

G 1/8 - G 1/4

Type EV310A Man
til neutrale væsker og luftarter
DN 1.2 - 2.0 B



Funktion



Spolespænding afbrudt (lukket):
 Når spændingen til spolen (4) er afbrudt, presses ankeret (2) med ventilpladerne (3) ned af lukkefjederen (1) og lukker forbindelsen mellem P og A. Samtidig åbnes forbindelsen mellem tilslutningerne A og R. Forbindelsen mellem P og A vil være lukket så længe spændingen til spolen er afbrudt. Ventilen kan tvangsåbnes vha. en åbneskrue i ventilhuset.

Spolespænding tilsluttet (åben):
 Når spændingen er tilsluttet, trækkes ankeret (2) med ventilpladerne (3) opad og lukker forbindelsen mellem A og R. Samtidig åbnes forbindelsen mellem P og A. Forbindelsen mellem P og A vil være åben så længe der er spænding på spolen.

Bestilling - ventilhus

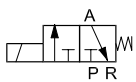
Tilslutning ISO 228/1	Tætningsmateriale	Kv-værdi m ³ /h	DN mm	Medietemp		Typeangivelse *		Kodenr. uden spole	Tilladeligt differenstræk (bar)						Egnede spole typer	
				Min. °C	Max. °C	Hovedtype	Specifikation		Min.	Max.		Luft				
										Vand a.c.	d.c.	Olie a.c.	d.c.	a.c.		d.c.
G 1/8	FKM	0.04	1.2	-10	+100	EV310A 1.2 B	G 18F NC040	032H8141	0	18	18	9	9	20	20	AC, AM
G 1/8	FKM	0.07	1.5	-10	+100	EV310A 1.5 B	G 18F NC040	032H8143	0	10	10	5	5	12	12	AC, AM
G 1/8	FKM	0.08	2.0	-10	+100	EV310A 2.0 B	G 18F NC040	032H8145	0	6.5	6.5	4	4	8	8	AC, AM
G 1/4	FKM	0.04	1.2	-10	+100	EV310A 1.2 B	G 14F NC040	032H8151	0	18	18	9	9	20	20	AC, AM
G 1/4	FKM	0.07	1.5	-10	+100	EV310A 1.5 B	G 14F NC040	032H8153	0	10	10	5	5	12	12	AC, AM
G 1/4	FKM	0.08	2.0	-10	+100	EV310A 2.0 B	G 14F NC040	032H8155	0	6.5	6.5	4	4	8	8	AC, AM

* EV310A-ventilen med manuel tvangsåbning får også i strømløs åben version. Kontakt venligst Danfoss for yderligere information.

Bestilling - spoler

Se separat datablad for spoler DKACV.PD.600.A

3/2-vejs, direkte styret ventil



Strømløs
lukket

Type EV310A NC SS
til neutrale og aggressive væsker og luftarter
DN 1.2 - 2.0 SS (rustfast stålhus)

G 1/8
G 1/4

Egenskaber



- Meget kompakte ventiler til industriel anvendelse, f.eks. som styringsventiler.
- Til neutrale og aggressive væsker og luftarter. Kontakt Danfoss, hvis De er i tvivl om ventilens egnethed til det aktuelle medie.
- Differenstryk op til 20 bar
- Viskositet op til 20 cSt
- Omgivelsestemperatur op til 50°C
- Tæthedsgrad op til IP 65
- Gevindtilslutninger, G 1/8 og G 1/4

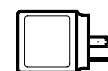
Tekniske data

Indbygningsmåde	Valgfri - dog anbefales lodretstående magnetsystem	
Trykgrænse	0 til 20 bar	
Prøvetryk, max.	50 bar	
Åbne- og lukketid	7 - 10 ms (trykafhængigt)	
Omgivelsestemperatur	max. 50°C	
Medietemperatur	FKM: -10 til + 100° C	
Viskositet	max. 20 cSt	
Materialer	Ventilhus: Rustfast stål, W.nr. 1.4305 / AISI 303 Ventildyse: Rustfast stål, W.nr. 1.4305 / AISI 303 Anker: Rustfast stål, W.nr. 1.4016 / AISI 430 Ankerrør: Rustfast stål, W.nr. 1.4303 / AISI 305 Ankerrørstop: Rustfast stål, W.nr. 1.4016 / AISI 430 Fjeder: Rustfast stål, W.nr. 1.4310 / AISI 301 Øvrige dele: Rustfast stål, W.nr. 1.4104 / AISI 430F O-ringe/ventilplade: FKM	

Spolemuligheder

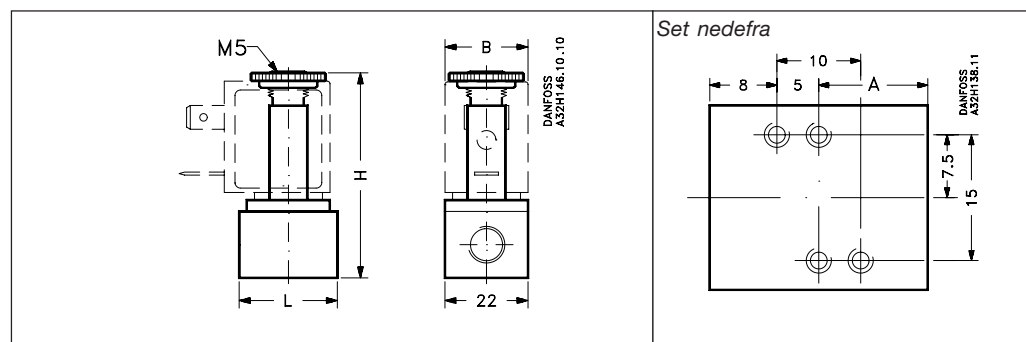


Type AC:
7.0 W a.c. / 10 W d.c.
Se DKACV.PD.600.A



Type AM:
7.5 W a.c. / 9.5 W d.c.
Se DKACV.PD.600.A

Mål og vægt



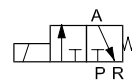
Tilslutning ISO 228/1	L [mm]	B [mm]		H [mm]	A [mm]	Vægt uden spole [kg]
		Spoletype AC	Spoletype AM			
G 1/8	26	22	32	54	13	0.085
G 1/4	35	22	32	59	17.5	0.110

3/2-vejs, direkte styret ventil

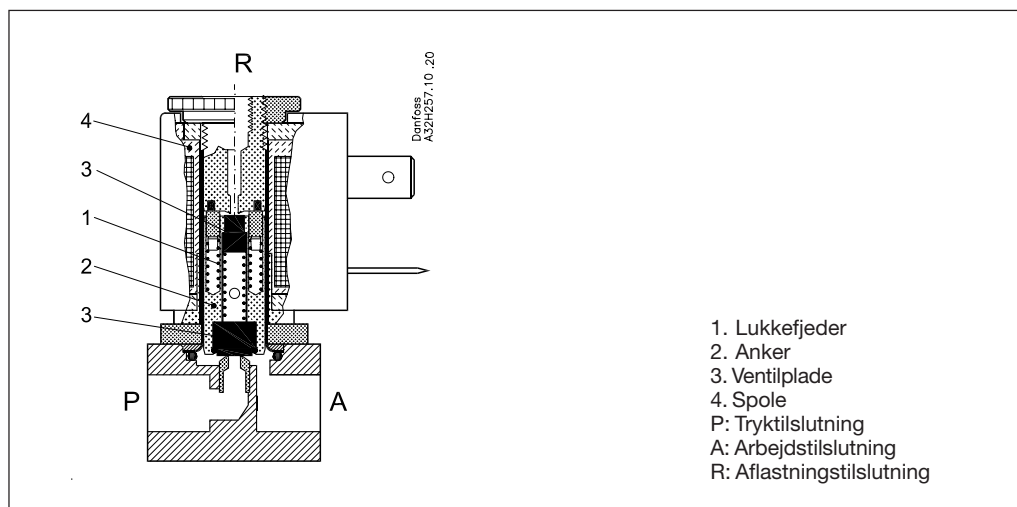
G 1/8
G 1/4

Type EV310A NC SS
til neutrale og aggressive væsker og luftarter
DN 1.2 - 2.0 SS (rustfast stålhus)

Strømløs
lukket



Funktion



Spolespænding afbrudt (lukket):
Når spændingen til spolen (4) er afbrudt, presses ankeret (2) med ventilpladerne (3) ned af lukkefjederen (1) og lukker forbindelsen mellem P og A. Samtidig åbnes forbindelsen mellem tilslutningerne A og R. Forbindelsen mellem P og A vil være lukket så længe spændingen til spolen er afbrudt.

Spolespænding tilsluttet (åben):
Når spændingen er tilsluttet, trækkes ankeret (2) med ventilpladerne (3) opad og lukker forbindelsen mellem A og R. Samtidig åbnes forbindelsen mellem P og A. Forbindelsen mellem P og A vil være åben så længe der er spænding på spolen.

Bestilling - ventilhus

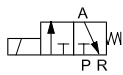
Tilslutning ISO 228/1	Pakningsmateriale*	Kv m ³ /h	DN mm	Medietemp		Typeangivelse		Kodenr. uden spole	Tilladeligt differenstryk (bar)						Egnede spole typer	
				Min. °C	Max. °C	Hovedtype	Specifikation		Min.	Max.						
										Vand		Olie		Luft		
a.c.	d.c.	a.c.	d.c.	a.c.	d.c.											
G 1/8	FKM	0.04	7.2	-10	+100	EV310A 1.2 SS	G 18F NC000	032H8105	0	18	18	9	9	20	20	AC, AM
G 1/8	FKM	0.07	7.5	-10	+100	EV310A 1.5 SS	G 18F NC000	032H8107	0	10	10	5	5	12	12	AC, AM
G 1/8	FKM	0.08	2.0	-10	+100	EV310A 2.0 SS	G 18F NC000	032H8109	0	6.5	6.5	4	4	8	8	AC, AM
G 1/4	FKM	0.04	7.2	-10	+100	EV310A 1.2 SS	G 14F NC000	032H8115	0	18	18	9	9	20	20	AC, AM
G 1/4	FKM	0.07	7.5	-10	+100	EV310A 1.5 SS	G 14F NC000	032H8117	0	10	10	5	5	12	12	AC, AM
G 1/4	FKM	0.08	2.0	-10	+100	EV310A 2.0 SS	G 14F NC000	032H8119	0	6.5	6.5	4	4	8	8	AC, AM

* For WRAS-godkendt pakningsmateriale i EPDM, kontakt venligst Danfoss.

Bestilling - spoler

Se separat datablad for spoler DKACV.PD.600.A

3/2-vejs, direkte styret ventil



Strømløs
lukket

Type EV310A NC FL
til neutrale væsker og luftarter
DN 1.2 - 1.5 B

Flange
22 × 22 mm

Egenskaber



- Meget kompakte ventiler til industriel anvendelse, f.eks. som styringsventiler
- Til vand, olie, trykluft og lignende neutrale medier
- Flowområde for vand: op til 0.25 m³/h
- Differenstryk op til 20 bar
- Viskositet op til 20 cSt
- Omgivelsestemperatur op til 50°C
- Tætningsgrad op til IP 65
- Flangetilslutning, 22 × 22 mm

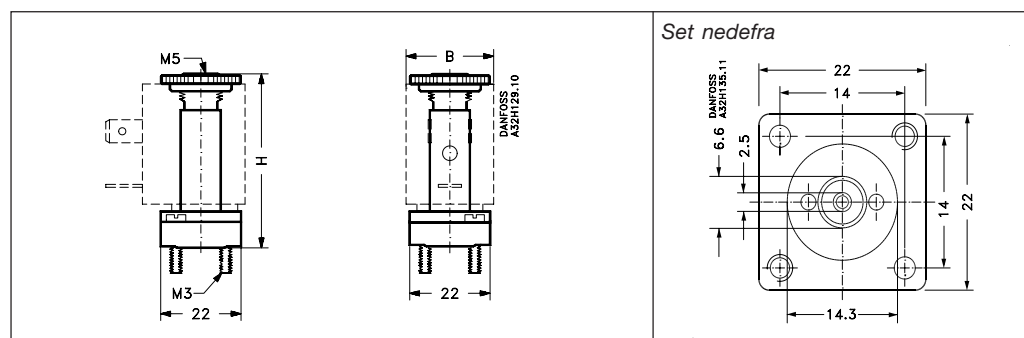
Tekniske data

Indbygningsmåde	Valgfri - dog anbefales lodretstående magnetsystem	
Trykområde	0 til 20 bar	
Prøvetryk, max.	50 bar	
Åbne- og lukketid	7 - 10 ms (trykafhængigt)	
Omgivelsestemperatur	Max. 50°C	
Medietemperatur	FKM: - 10° til + 100°C	
Viskositet	max. 20 cSt	
Materialer	Ventilhus: Anker: Ankerrør: Ankerrørstop: Fjederforlængelser: Fjeder: O-ringe/ventilplade:	Messing, W.nr. 2.0401 Rustfast stål, W.nr. 1.4016 / AISI 430 Rustfast stål, W.nr. 1.4303 / AISI 305 Rustfast stål, W.nr. 1.4016 / AISI 430 Rustfast stål, W.nr. 1.4104 / AISI 430F Rustfast stål, W.nr. 1.4310 / AISI 301 FKM

Spolemuligheder

<p>Type AC: 7.0 W a.c. / 10 W d.c. Se DKACV.PD.600.A</p>	<p>Type AM: 7.5 W a.c. / 9.5 W d.c. Se DKACV.PD.600.A</p>
--	---

Mål og vægt



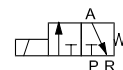
Flange [mm]	B [mm]		H [mm]	Vægt uden spole [kg]
	Spoletype AC	Spoletype AM		
22 × 22	22	32	44.5	0.050

3/2-vejs, direkte styret ventil

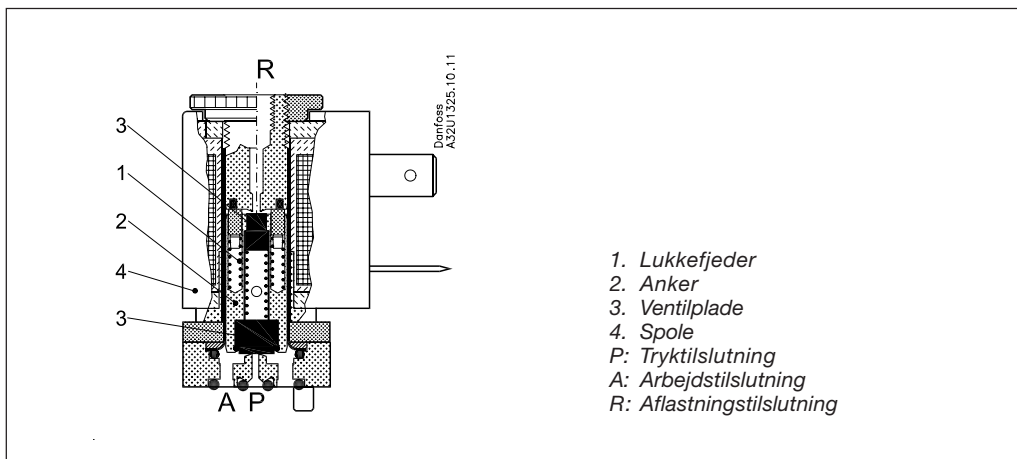
Flange
22 x 22 mm

Type EV310A NC FL
til neutrale væsker og luftarter
DN 1.2 - 1.5 B

Strømløs
lukket



Funktion



- 1. Lukkefjeder
- 2. Anker
- 3. Ventilplade
- 4. Spole
- P: Tryktilslutning
- A: Arbejdstilslutning
- R: Aflastningstilslutning

Spolespænding afbrudt (lukket):
Når spænding til spolen (4) er afbrudt, presses ankeret (2) med ventilpladerne (3) ned af lukkefjederen (1) og lukker forbindelsen mellem P og A. Samtidig åbnes forbindelsen mellem tilslutningerne A og R. Forbindelsen mellem P og A vil være lukket så længe spændingen til spolen er afbrudt.

Spolespænding tilsluttet (åben):
Når spændingen er tilsluttet, trækkes ankeret (2) med ventilpladerne (3) opad og lukker forbindelsen mellem A og R. Samtidig åbnes forbindelsen mellem P og A. Forbindelsen mellem P og A vil være åben så længe der er spænding på spolen.

Bestilling - ventilhus

Tilslutning ISO 228/1	Pakningsmateriale	K _v -værdi [m ³ /h]	DN mm	Medie-temp.		Typeangivelse		Kodenr. uden spole	Tilladeligt differensstryk (bar)						Egnet spole typer	
				Min. [°C]	Max. [°C]	Hovedtype	Specifikation		Min.	Vand		Max.olie		Luft		
										a.c.	d.c.	a.c.	d.c.	a.c.	d.c.	
22 x 22	FKM	0.05	1.2	-10	+100	EV310A 1.2 B	FL 22F NC000	032H8173	0	18	18	9	9	20	20	AC, AM
22 x 22	FKM	0.08	1.5	-10	+100	EV310A 1.5 B	FL 22F NC000	032H8175	0	10	10	5	5	12	12	AC, AM

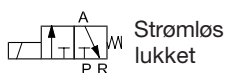
Bestilling - spoler

Se separat datablad for spoler DKACV.PD.600.A

Grundplade

Se side 16 og 17

3/2-vejs, direkte styret ventil



Type EV310A NC FL
til neutrale væsker og luftarter
DN 1.2 - 1.5 B

Flange
 32 × 32 mm

Egenskaber



- Meget kompakte ventiler til industriel anvendelse, f.eks. som styringsventiler
- Til vand, olie, trykluft og lignende neutrale medier
- Flowområde for vand: op til 0.22 m³/h
- Differenstryk op til 20 bar
- Viskositet op til 20 cSt
- Omgivelsestemperatur op til 50°C
- Tæthedsgrad IP 65
- Flangetilslutning: 32 × 32 mm

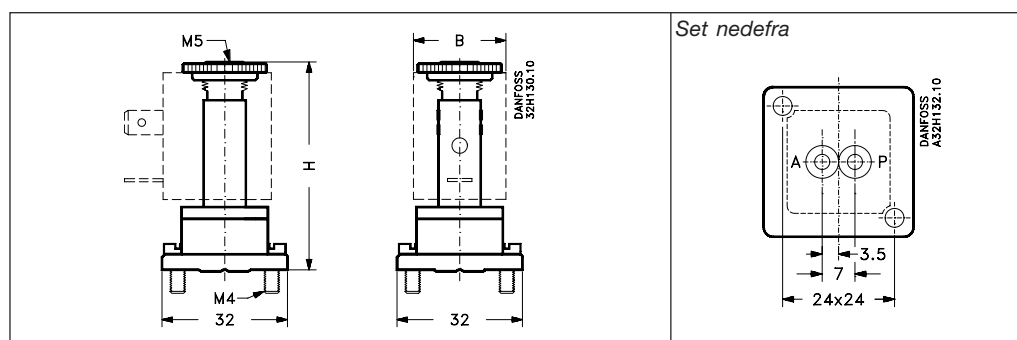
Tekniske data

Indbygningsmåde	Valgfri - dog anbefales lodretstående magnetsystem		
Trykområde	0 til 20 bar		
Prøvetryk, max.	50 bar		
Åbne- og lukketid	7 - 10 ms (trykafhængigt)		
Omgivelsestemperatur	max. 50°C		
Medietemperatur	FKM: -10° to +100°C		
Viskositet	max. 20 cSt		
Materialer	Ventilhus:	Messing,	W.nr. 2.0401
	Ventildyse:	Rustfast stål,	W.nr. 1.4305 / AISI 303
	Anker:	Rustfast stål,	W.nr. 1.4016 / AISI 430
	Ankerrør:	Rustfast stål,	W.nr. 1.4303 / AISI 305
	Ankerrørstop:	Rustfast stål,	W.nr. 1.4016 / AISI 430
	Fjeder:	Rustfast stål,	W.nr. 1.4310 / AISI 301
	Fjederforlængelse:	Rustfast stål,	W.nr. 1.4104 / AISI 430F
	O-ringe/ventilplade:	FKM	

Spolemuligheder

 Type AC: 7.0 W a.c. / 10 W d.c. Se DKACV.PD.600.A	 Type AM: 7.5 W a.c. / 9.5 W d.c. Se DKACV.PD.600.A
---	--

Mål og vægt



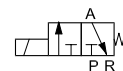
Flange [mm]	B [mm]		H [mm]	Vægt uden spole [kg]
	Spoletype AC	Spoletype AM		
32 × 32	22	32	50.5	0.085

3/2-vejs, direkte styret ventil

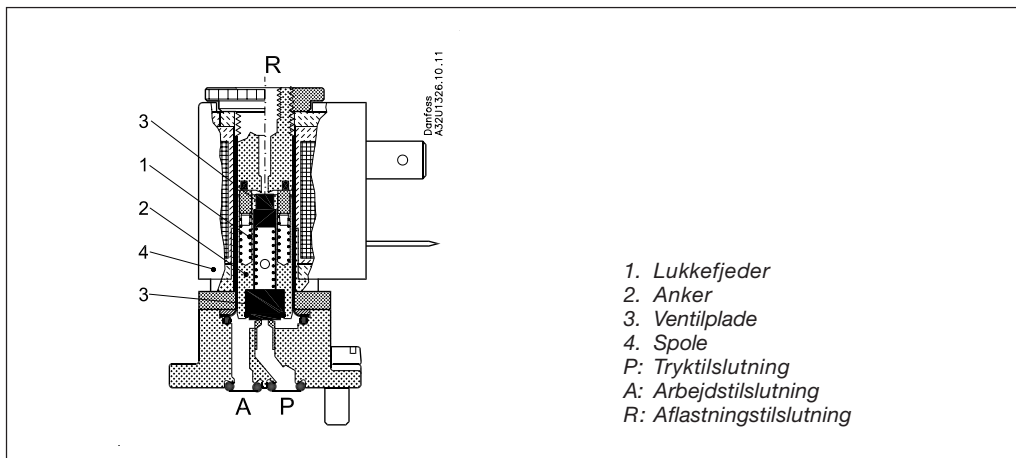
Flange
32 x 32 mm

Type EV310A NC FL
til neutrale væsker og luftarter
DN 1.2 - 1.5 B

Strømløs
lukket



Funktion



- 1. Lukkefjeder
- 2. Anker
- 3. Ventilplade
- 4. Spole
- P: Tryktilslutning
- A: Arbejdstilslutning
- R: Aflastningstilslutning

Spolespænding afbrudt (lukket):

Når spændingen til spolen (4) afbrydes, presses ankeret (2) med ventilpladerne (3) ned af lukkefjederen (1) og lukker forbindelsen mellem P og A. Samtidig åbnes forbindelsen mellem tilslutningerne A og R. Forbindelsen mellem P og A vil være lukket så længe som spændingen til spolen er afbrudt.

Spolespænding tilsluttet (åben):

Når spændingen tilsluttes, trækkes ankeret (2) med ventilpladerne (3) opad og lukker forbindelsen mellem A og R. Samtidig åbnes forbindelsen mellem P og A. Forbindelsen mellem P og A vil være åben så længe der er spænding på spolen.

Bestilling - ventilhus

Tilslutning ISO 228/1	Pakningsmateriale	K _v -værdi m ³ /h	DN mm	Medie-temp.		Typeangivelse		Kodenr. uden spole	Tilladeligt differensstryk (bar)						Egnede spole-typer	
				Min. °C	Max. °C	Hovedtype	Specifikation		Min.	Max.						
										Vand a.c.	d.c.	Olie a.c.	d.c.	Luft a.c.		d.c.
32 x 32	FKM	0.05	1.2	-10	+100	EV310A 1.2 B	FL 32F NC000	032H8181	0	18	18	9	9	20	20	AC, AM
32 x 32	FKM	0.07	1.5	-10	+100	EV310A 1.5 B	FL 32F NC000	032H8183	0	10	10	5	5	12	12	AC, AM

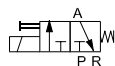
Bestilling - spoler

Se separat datablad for spoler DKACV.PD.600.A

Grundplade

Se side 16 og 17

3/2-vejs, direkte styret ventil



Strømløs lukket

Type EV310A FL NC Man
til neutrale væsker og luftarter
DN 1.2 - 1.5 B

Flange
 32 × 32

med manuel tvangsåbning

Egenskaber

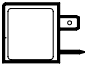



- Meget kompakte ventiler til industriel anvendelse, f.eks. som styringsventiler
- Med manuel tvangsåbning
- Til vand, olie, trykluft og lignende neutrale medier
- Flowområde for vand: op til 0.25 m³/h
- Differenstryk op til 20 bar
- Viskositet op til 20 cSt
- Omgivelsestemperatur op til 50°C
- Tæthedegrad op til IP 65
- Flangetilslutning: 32 × 32 mm

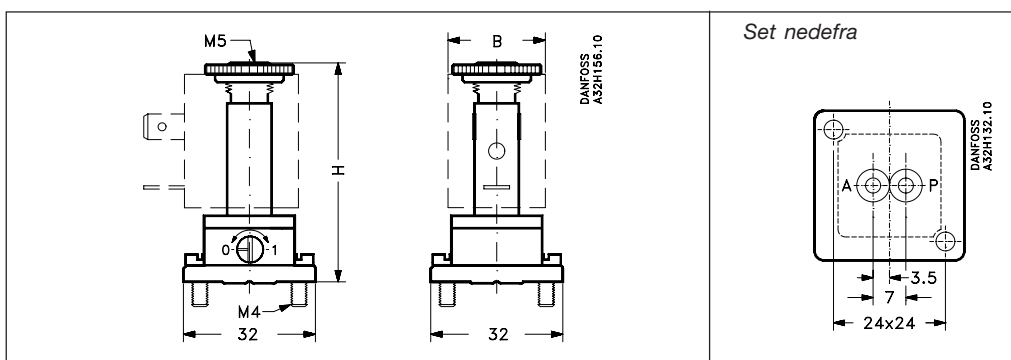
Tekniske data

Indbygningsmåde	Valgfri - dog anbefales lodretstående magnetsystem	
Trykområde	0 til 20 bar	
Prøvetryk, max.	50 bar	
Åbne- og lukketid	7 - 10 ms (trykafhængigt)	
Omgivelsestemperatur	max. 50°C	
Medietemperatur	FKM: -10° til +100°C	
Viskositet	max. 20 cSt	
Materialer	Ventilhus: Messing, W.nr. 2.0401 Ventildyse: Rustfast stål, W.nr. 1.4305 / AISI 303 Anker: Rustfast stål, W.nr. 1.4016 / AISI 430 Ankerrør: Rustfast stål, W.nr. 1.4303 / AISI 305 Ankerrørstop: Rustfast stål, W.nr. 1.4016 / AISI 430 Fjeder: Rustfast stål, W.nr. 1.4310 / AISI 301 Fjederforlængelse: Rustfast stål, W.nr. 1.4104 / AISI 430F O-ringe/ventilplade: FKM	

Spolemuligheder

 Type AC: 7.0 W a.c. / 10 W d.c. Se DKACV.PD.600.A	 Type AM: 7.5 W a.c. / 9.5 W d.c. Se DKACV.PD.600.A
--	---

Mål og vægt



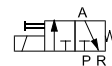
Flange mm 32 x 32	L mm] 32	B mm		H mm 69	Vægt uden spole kg 0.085
		Spoletype AC 22	Spoletype AM 32		

3/2-vejs, direkte styret ventil

Flange
32 x 32

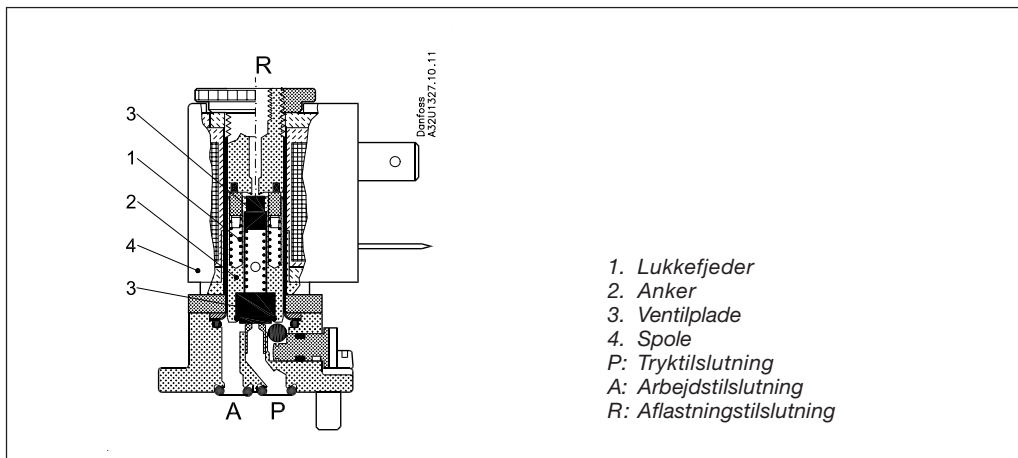
Type EV310A FL NC Man
til neutrale væsker og luftarter
DN 1.2 - 1.5 B

Strømløs
lukket



med manuel tvangsåbning

Funktion



Spolespænding afbrudt (lukket):

Når spændingen til spolen (4) afbrydes, presses ankeret (2) med ventilpladerne (3) ned af lukkefjederen (1) og lukker forbindelsen mellem P og A. Samtidig åbnes forbindelsen mellem tilslutningerne A og R. Forbindelsen mellem P og A vil være lukket så længe som spændingen på spolen er afbrudt.

Ventilen kan tvangsåbnes vha. en åbneskrue i ventilhuset.

Spolespænding tilsluttet (åben):

Når spændingen tilsluttes, trækkes ankeret (2) med ventilpladerne (3) opad og lukker forbindelsen mellem A og R. Samtidig åbnes forbindelsen mellem P og A.

Forbindelsen mellem P og A vil være åben så længe der er spænding på spolen.

Bestilling - ventilhus

Tilslutning ISO 228/1	Pakningsmateriale	K _v -værdi m ³ /h	DN mm	Medietemp.		Typeangivelse		Kodenr. uden spole	Tilladeligt differensstryk (bar)						Egnede spoletyper	
				Min. °C	Max. °C	Hovedtype	Specifikation		Min.	Vand		Olie		Luft		
										a.c.	d.c.	a.c.	d.c.	a.c.		d.c.
32 x 32	FKM	0.05	1.2	-10	+100	EV310A 1.2 B	FL 32F NC040	032H8189	0	18	18	9	9	20	20	AC, AM
32 x 32	FKM	0.08	1.5	-10	+100	EV310A 1.5 B	FL 32F NC040	032H8191	0	10	10	5	5	12	12	AC, AM

Bestilling - spoler

Se separat datablad for spoler DKACV.PD.600.A

Grundplade

Se side 16 og 17

Grundplade til EV310A FL magnetventiler

Enkelt- eller
flerfags

med 22 x 22 mm flange
til neutrale væsker og luftarter

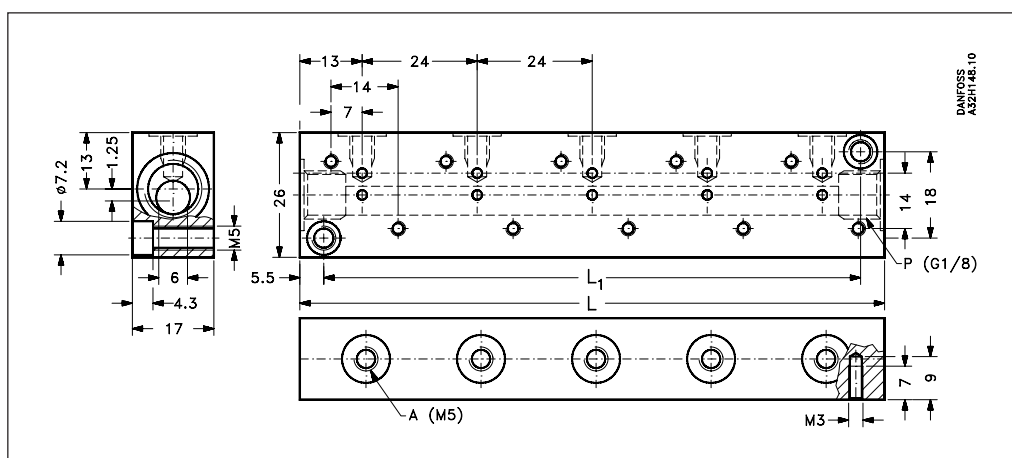
A-tilslutninger: M5
P-tilslutninger: G 1/8

Egenskaber



Grundpladerne er en ideel løsning til opbygning af kompakte EV310A ventilgrupper med fælles forsyning. Grundpladerne er af messing og har en gennemgående P-boring, som forsyner op til 6 EV310A-ventiler. Grundpladerne har ligeledes op til 6 A-tilslutninger. Forbindelsen fra den fælles P-boring til den enkelte A-tilslutning styres af en EV310A-ventil monteret på grundpladens 22 x 22 mm flangemodpart over over A-tilslutningen. Den fælles P-tilslutning har G 1/8 gevind. A-tilslutningerne har M5 gevind.

Mål



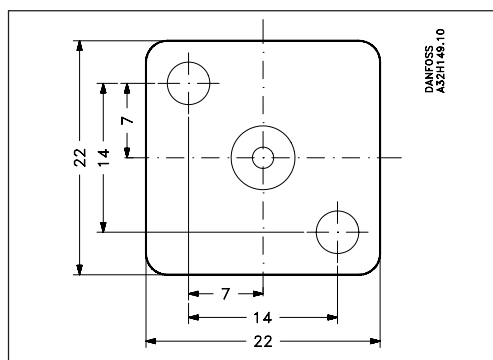
Muligt antal EV310A FL ventiler	P-tilslutning: ISO 228/1	A-tilslutning: Gevind	L [mm]	L1 [mm]
1	G 1/8	M 5	26	15
2	G 1/8	M 5	50	39
3	G 1/8	M 5	74	63
4	G 1/8	M 5	98	87
5	G 1/8	M 5	122	111
6	G 1/8	M 5	146	135

Bestilling, grundplade

Kontakt venligst Danfoss

Afdækningsplade

Mål



Bestilling

Beskrivelse	Kodenr.
Afdækningsplade til 22 x 22 flangeforbindelse inkl. O-ringe og montageskruer	032H8250

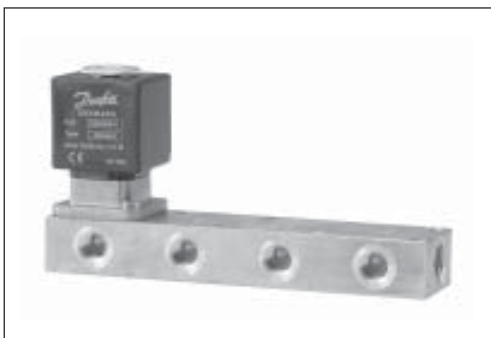
Grundplade til EV310A FL mangetventiler

A-tilslutninger: G 1/8
P-tilslutning: G 1/4

med 32 × 32 mm flange
til neutrale væsker og luftarter

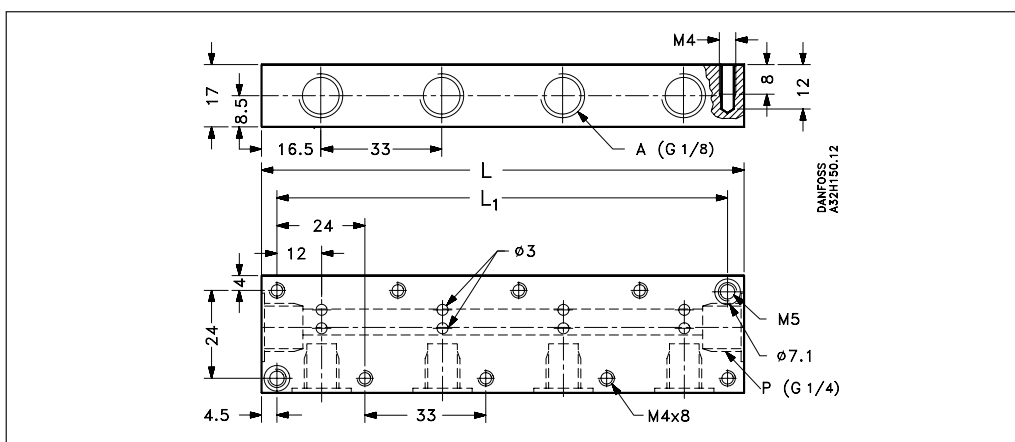
Enkelt- eller
flerfags

Egenskaber



Grundpladerne er en ideel løsning til opbygning af kompakte EV310A FL ventilgrupper med fælles forsyning. Grundpladerne er af messing og har en gennemgående P-boring, som forsyner op til 6 ventiler. Grundpladerne har ligeledes op til 6 A-tilslutninger. Forbindelsen fra den fælles P-boring til den enkelte A-tilslutning styres af en EV310A-ventil monteret på grundpladens 32 × 32 mm flangemodpart over over A-tilslutningen. Den fælles P-tilslutning har G 1/4 gevind. A-tilslutningerne har G 1/8 gevind.

Mål



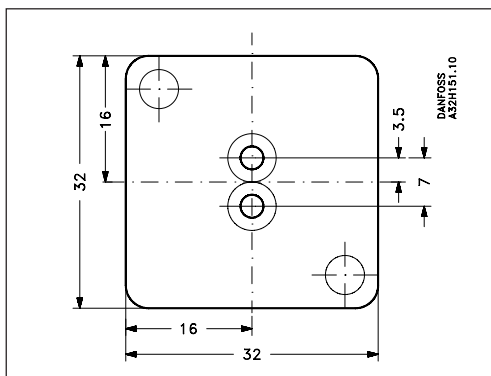
Muligt antal ventiler	P-tilslutning: ISO 228/1	A-tilslutninger: ISO 228/1	L [mm]	L1 [mm]
1	G 1/4	G 1/8	35	24
2	G 1/4	G 1/8	68	57
3	G 1/4	G 1/8	101	90
4	G 1/4	G 1/8	134	123
5	G 1/4	G 1/8	167	156
6	G 1/4	G 1/8	200	189

Bestilling, grundplade

Kontakt venligst Danfoss

Afdækningsplade

Mål

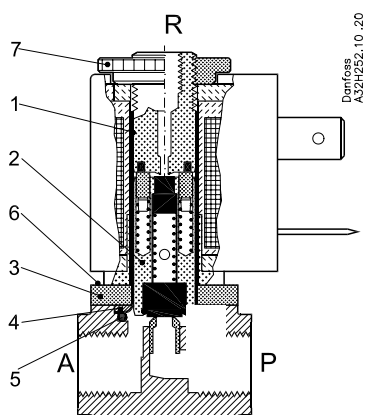


Bestilling

Beskrivelse	Kodenr.
Afdækningsplade til 32 × 32 flangetilslutning inkl. O-ringe og montageskruer	032H8251

**Type EV310A FL NC Man
til neutrale væsker og luftarter
Reserve dele**

NC - NC/FL



1. Ankerrør
 2. Anker med ventilplade og fjedre
 3. Flange
 4. Skive
 5. O-ring
 6. 2 skruer til forbindelse af rør med ventilhus
 7. Møtrik
- P: Tryktilslutning
A: Arbejdstilslutning
R: Aflastningstilslutning

EV310A NC-NC/FL	Paknings- materiale	Kodenr.
1.2	FKM	042U1470
	EPDM	042U1471
1.5	FKM	042U1474
	EPDM	042U1475
2.0	FKM	042U1476
	EPDM	042U1477

EV310A NO	Paknings- materiale	Kodenr.
1.2	FKM	042U1472
	EPDM	042U1473
1.5	FKM	042U1478
	EPDM	042U1479

Danfoss can accept no responsibility for possible errors in catalogues, brochures and other printed material. Danfoss reserves the right to alter its products without notice. This also applies to products already on order provided that such alterations can be made without subsequential changes being necessary in specifications already agreed. All trademarks in this material are property of the respective companies. Danfoss and the Danfoss logotype are trademarks of Danfoss A/S. All rights reserved.