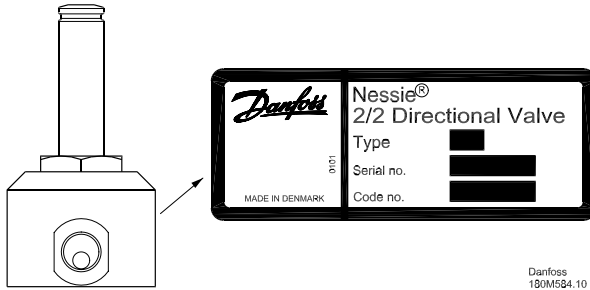
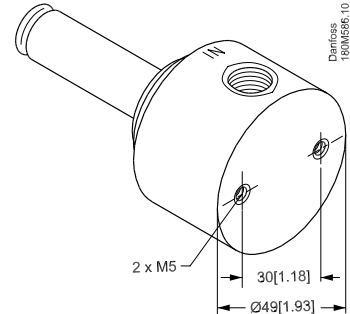


Identifikation
Identification
Identifizierung
Identifikation


 Danfoss
180M584.10

Opspændingshuller
Mounting holes
Montagelöcher
Trous d'assemblage



Montage

Ventilen monteres in-line og fastgøres enten direkte i rørledningerne eller med bolte i ventilens opspændingshuller.

Mounting

The valve must be mounted in-line, either connected direct in the pipe-line or bolted in position using the two mounting holes in the valve.

Montage

Das Ventil wird reihenweise montiert und mittels des Rohrsystems befestigt.

Alternativ kann das Ventil mit Schrauben an den Durchgangs-bohrungen befestigt werden.

Montage

Monter la vanne en ligne et la fixer, soit dans les tuyauteries, soit avec des boulons par les 2 trous d'assemblage de la vanne.

Montageretning

Monter ventilen med tilgangssiden i »IN«-porten og afgangssiden i »OUT«-porten.

Orientation:

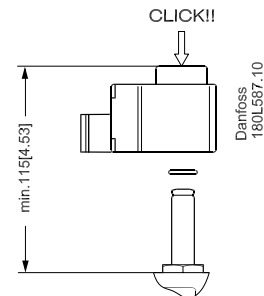
Install the valve with the inlet in the "IN"-port and the outlet in the "OUT"-port.

Einbaulage:

Das Ventil muss mit dem Einlauf in dem »IN«-Anschluss und dem Auslauf in dem »OUT«-Anschluss eingebaut werden.

Sens du montage

La vanne doit être installée de manière à avoir l'entrée en « IN » et la sortie en « OUT ».

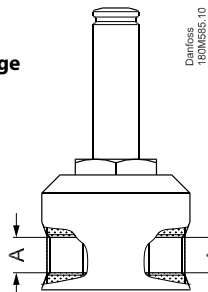


Gevindstørrelse

Thread size

Gewindegröße

Dimensions des filetage



VDHT 1/4E	G 1/4
VDHT 1/4 E	NPT 1/4

Filtrering

Mediet skal friholdes så vidt muligt for snavs og andre partikler. For at opnå den bedst mulige levetid, anbefales det at man placerer et filter eller en si foran ventilen.

Filter

Keep the medium as free from dirt and foreign particles as possible. To obtain the best possible service life, it is recommendable to place a filter or a strainer before the valve.

Filter

Das Medium muss so weit möglich von Unreinheiten und anderen Fremdkörpern frei gehalten werden. Um die best mögliche Lebensdauer zu erzielen wird empfohlen, ein Filter oder ein Sieb vor dem Ventil zu installieren.

Filtre

Le fluide doit être maintenu aussi propre que possible et libre de particules étrangères. Pour obtenir une durée de vie optimale, il est recommandé de placer un filtre ou une crépine en amont de la vanne.