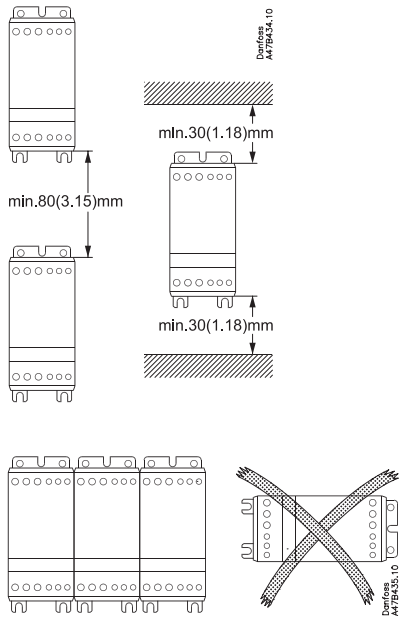


047C420

047C0420

Montaż - Mounting - Montage

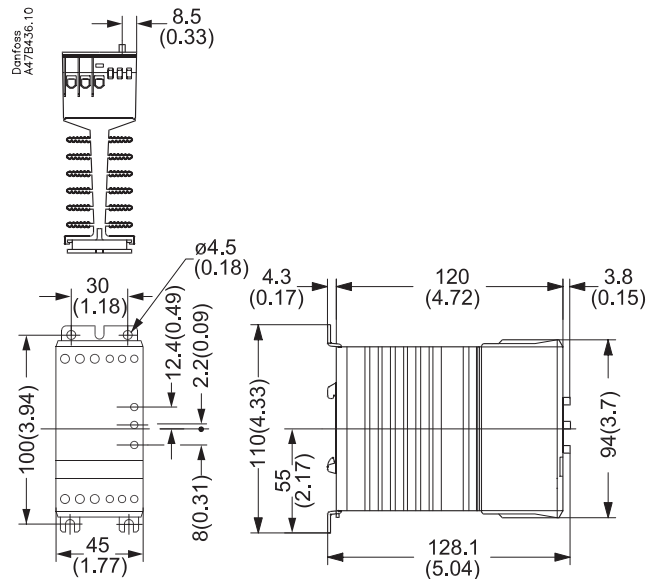
mm (inch)



- PL Jeżeli urządzenie zamontowane jest w poziomie, prąd znamionowy wynosi 50% wartości nominalnej
- UK If unit is mounted horizontally derate current by 50%
- D Falls Einheit horizontal montiert wird, reduziert sich der Strom um 50%.

Wymiary - Dimensions - Abmessungen

mm (inch)

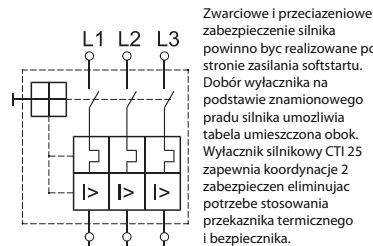


- PL Radiator należy utrzymywać w czystości oraz nie należy zakłócać przepływu powietrza chłodzącego
- UK Keep heat sink clean. Airflow should not be blocked
- D Kühlflächen freihalten. Luftstrom muß ungehindert fließen

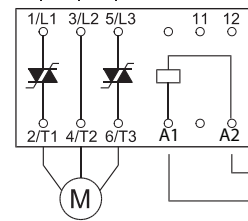
Podłączenie - Wiring - Verdrahtung

75°C Kabel/ Wire*	mm ² (AWG)	mm ² (AWG)
**	0.75 - 4 (18 - 12)	0.5 - 1.5 (20 - 16)
	2 x 1 (2 x 18)	2 x 0.5 - 0.75 (2 x 20 - 18)
**	0.75 - 6 (18 - 10)	0.5 - 1.5 (20 - 16)
	2 x 0.75 - 2.5 (2 x 18 - 14)	2 x 0.5 - 1.5 (2 x 20 - 16)
**	0.75 - 6 (18 - 10)	0.5 - 1.5 (20 - 16)
	2 x 0.75 - 1.5 (2 x 18 - 16)	2 x 0.5 - 1.5 (2 x 20 - 16)
	Pozidrive 1 0.5 Nm max. 4.4 lb-in max.	N.A.
	4 mm 0.5 Nm max. 4.4 lb-in max.	3 mm 0.5 Nm max. 4.4 lb-in max.

- Uwaga: (Nie przekraczać maksymalnego momentu obrotowego)
- Important: (Observe the maximum screw torque limits)
- Wichtig: (Max. Drehmoment beachten)
- * Use copper conductor only
- ** cert. UL



Danfoss
A47B462..10



Napięcie sterujące
24 - 480 V AC/DC
24 - 300 V AC/DC (UL)

Prąd In A	Wył. silnikowy CTI 25
0.63 - 1.00	047B3024
1.00 - 1.63	047B3025
1.6 - 2.5	047B3026
2.5 - 4.0	047B3027
4.0 - 6.3	047B3028
6 - 10	047B3029
10 - 16	047B3030
16 - 20	047B3031
20 - 25	047B3032

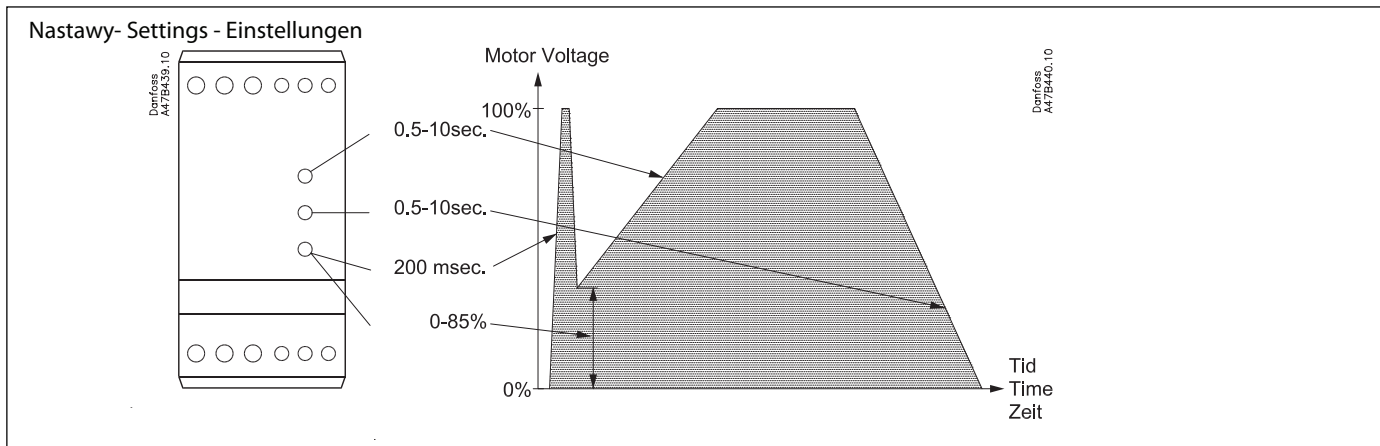
- PL W przypadku zabezpieczenia bezpiecznikiem i przekaźnikiem termicznym sprawdź zalecenia w karcie katalogowej
- UK If protection with fuses, see recommendations in data sheet
- D Falls Sicherungen verwendet werden, Empfehlungen im Datenblatt beachten

Softstart MCI 15BP spełnia wymagania stawiane urządzeniom klasy A.

A

C S US
LISTED

UL: Użyj przekaźnika termicznego wymaganego przez National Electric Code
Maksymalna temperatura otoczenia 40°C



Uwagi - Remarks - Bemerkungen

	Polski	English	Deutsch
NB!	<ul style="list-style-type: none"> • Używać śrubokręta 2 mm x 0.5 mm. • Pokręta nastaw nie powinny znajdować się w położeniu pomiędzy nastawami. • Powtarzalne rozruchy mogą wyzwoić zabezpieczenie silnika. 	<ul style="list-style-type: none"> • Use 2 mm x 0.5 mm screwdriver. • Make sure that the switches click into position, otherwise time and torque settings will not be correct. • The motor controller will read time and torque settings in the off state. 	<ul style="list-style-type: none"> • Schraubenzieher 2 mm x 0.5 mm verwenden. • Schalter müssen einrasten, um korrekte Funktion zu gewährleisten. • Eingestellte Werte werden im ausgeschalteten Zustand abgelesen.

Ustawianie momentu rozruchowego - Initial torque setting - Einstellung der Startleistung

	<ol style="list-style-type: none"> 1. Ustawić Ramp-up (czas rozbiegu) na maks. 2. Ustawić Ramp-down (czas wybiegu) na min. 3. Ustawić Initial Torque (moment rozruchowy) na min. 4. Zadać sygnał sterujący. Jeżeli nie nastąpi natychmiastowy rozruch, to należy zwiększyć moment rozruchowy o jeden krok i spróbować ponownie. Powtarzać do chwili uzyskania płynnego rozruchu. 	<ol style="list-style-type: none"> 1. Set Ramp-up switch to max. 2. Set Ramp-down switch to min. 3. Set Initial torque switch to min. 4. Apply control signal for a few seconds. If the load does not rotate immediately increase the Initial torque for one step and try again. Repeat until the load starts to rotate immediately on start up. 	<ol style="list-style-type: none"> 1. Ramp-up Schalter auf max. stellen 2. Ramp-down Schalter auf min. stellen 3. Initial torque Schalter auf min. stellen 4. Steuersignal einige Sekunden betätigen. Falls der Motor nicht sofort anläuft Initial torque schrittweise erhöhen, bis der Motor anläuft.
	<p>Jeżeli nastawienie maks. momentu rozruchowego nie wystarcza do uruchomienia silnika, należy wykorzystać funkcję Kick-start, aby doprowadzić do zerwania tarcia statycznego.</p> <ol style="list-style-type: none"> 1. Ustawić Ramp-up na maks. 2. Ustawić Ramp-down na min. 3. Ustawić Kick-start na min. 4. Zadać sygnał sterujący. Jeżeli po początkowym rozruchu silnik się zatrzyma, należy zwiększyć wartość Kick-start. Powtarzać do chwili, aż silnik będzie pracował po ustaniu funkcji Kick-start. 	<p>If the maximum Initial torque setting is not sufficient to start the motor, it is necessary to use Kick-start</p> <ol style="list-style-type: none"> 1. Set Ramp-up switch to max. 2. Set Ramp-down switch to min. 3. Set Initial torque switch to min. kick start torque. 4. Apply control signal for a few seconds. If the load stops right after the kick start increase the Initial torque for one step and try again. Repeat until the load continues to rotate after the "kick". 	<p>Falls Initial torque max. Einstellung nicht ausreicht um den Motor zu starten, muß Kick-start verwendet werden.</p> <ol style="list-style-type: none"> 1. Ramp-up Schalter auf max. stellen 2. Ramp-down Schalter auf min. stellen 3. Initial torque Schalter auf min. Kick-start stellen. 4. Steuersignal einige Sekunden betätigen. Falls der Motor sofort wieder stoppt, Initial torque schrittweise erhöhen, bis der Motor sofort nach dem "Kick" anläuft.

Ustawianie czasu rozbiegu - Ramp up settings - Einstellung der Startanstiegszeit

	<ol style="list-style-type: none"> 1. Ustawić pokrętkę Ramp-up na maks. i uruchomić silnik. 2. Zmniejszać czas rozbiegu Ramp-up, aż do wystąpienia mechanicznego szarpnięcia. 3. Zwiększyć czas rozbiegu o jeden stopień. 	<ol style="list-style-type: none"> 1. Set Ramp-up switch to max. and start motor. 2. Decrease the Ramp-up time until mechanical surge is observed. 3. Increase Ramp-up time one step. 	<ol style="list-style-type: none"> 1. Ramp-up Schalter auf max. stellen. 2. Ramp-up Zeit solange verkürzen bis Überbelastung beobachtet wird. 3. Ramp-up Zeit um einen Schritt erhöhen.
--	--------------------------------------------------------------------------------------------------------------------------------------------------------------------------------------------------------------------------------------------------------------------------	---------------------------------------------------------------------------------------------------------------------------------------------------------------------------------------------------------------------------------------------	-----------------------------------------------------------------------------------------------------------------------------------------------------------------------------------------------------------------------------------------------

Ustawianie czasu wybiegu - Ramp down settings - Einstellung der Startanstiegszeit

	<ol style="list-style-type: none"> 1. Ustawić Ramp-down na maks. i odłączyć napięcie sterujące. 2. Zmniejszyć czas wybiegu Ramp-down do chwili zauważenia szarpnięcia przy zatrzymaniu silnika. 3. Zwiększyć czas wybiegu o jeden stopień. 	<ol style="list-style-type: none"> 1. Set Ramp-down switch to max. and switch off the control voltage. 2. Decrease the Ramp-down time until mechanical surge is observed. 3. Increase Ramp-up time one step. 	<ol style="list-style-type: none"> 1. Ramp-down Schalter auf max. stellen und Steuersignal ausschalten. 2. Ramp-down Zeit solange verkürzen bis Überbelastung beobachtet wird. 3. Ramp-down Zeit um einen Schritt erhöhen.
--	-------------------------------------------------------------------------------------------------------------------------------------------------------------------------------------------------------------------------------------------------------------------------------------------	--------------------------------------------------------------------------------------------------------------------------------------------------------------------------------------------------------------------------------------------------------------------	----------------------------------------------------------------------------------------------------------------------------------------------------------------------------------------------------------------------------------------------------------------------------------