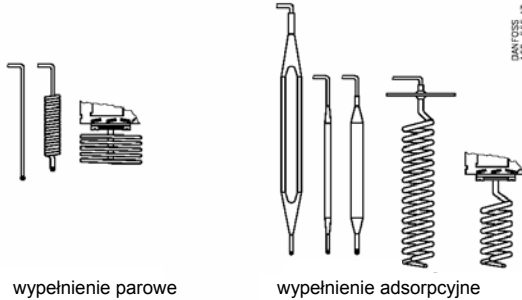


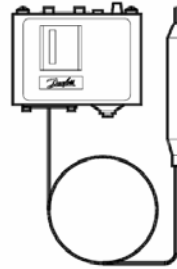
060R9758

KP 61, 62, 63, 68, 69 wypełnienie parowe  
 KP 62, 71, 73, 75, 77, 79, 81 wypełnienie adsorpcyjne

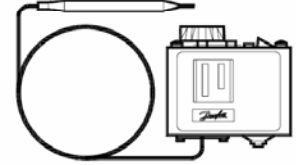


wypełnienie parowe

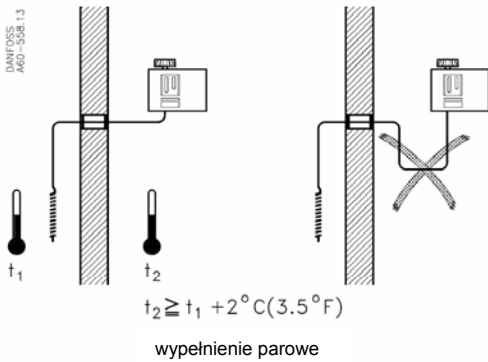
wypełnienie adsorpcyjne



reset ręczny

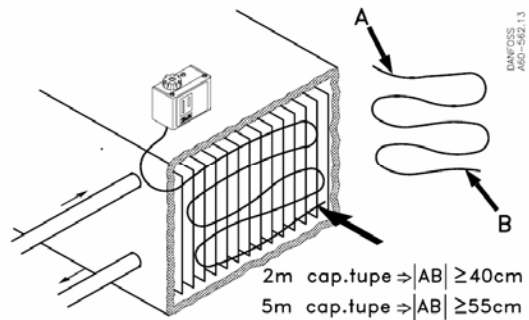
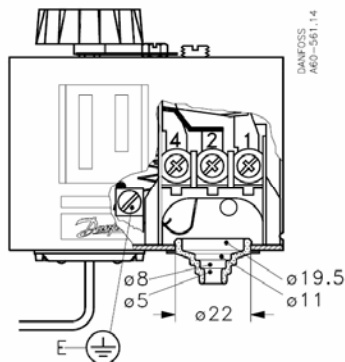


μ-stop



	Max. 120°C (250°F)	Max.
		KP 62,71,73: 80°C(175°F)
		KP 75 :110°C(230°F)
		KP 77 :140°C(285°F)
		KP 79 :150°C(300°F)
	KP 81 :200°C(390°F)	

	min. -40°C (-40°F)	DANFOSS A60-560.11
	max. 65°C (150°F)	

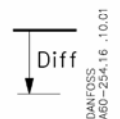
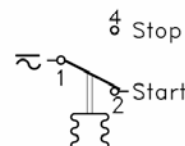
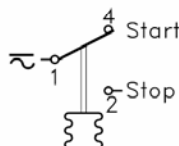
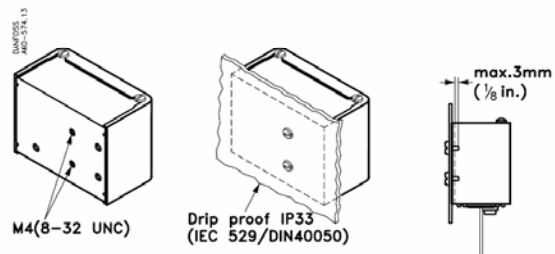


#### Obciążenie styków

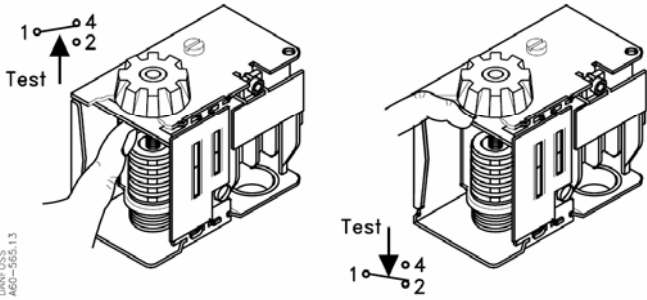
LR 112A	AC 1: 16A AC 3: 16A AC 11: 10 A	400 V $\approx$	DC 11 12 W 220 V $\approx$
---------	---------------------------------------	-----------------	----------------------------------

Dla termostatów z certyfikatem UL

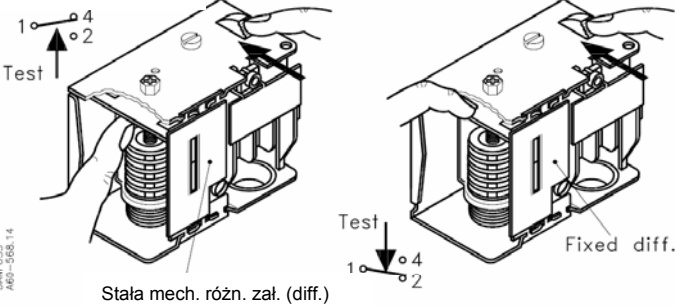
Listed refrigeration controller 61B5				
Voltage	FL	LR	Resist.	Pilot
AC	DC	A	load	duty
240		8	48	8A
120		16	96	16A
	240			3A
				12W
Use copper wire only				
Tightening torque 20lb.in.				



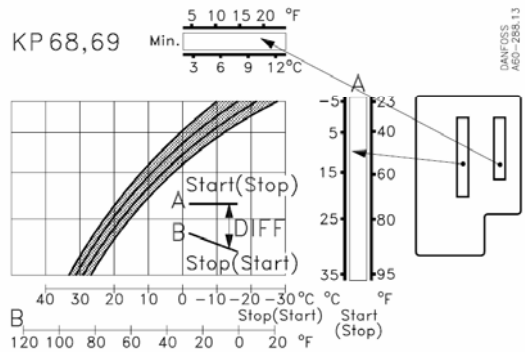
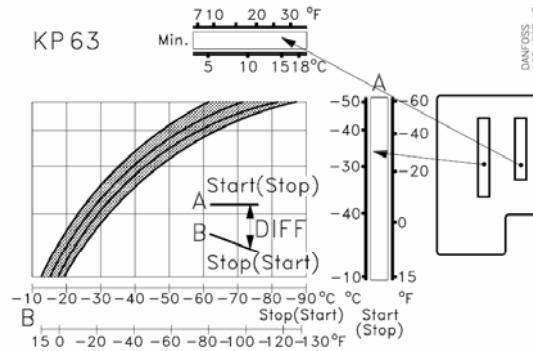
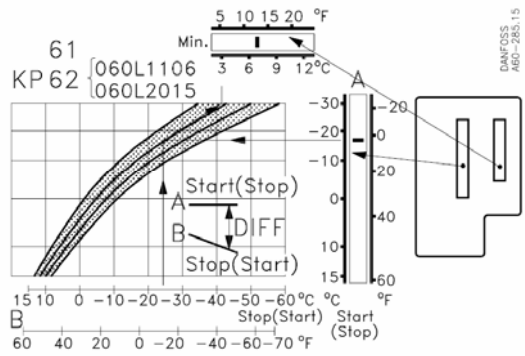
reset automatyczny



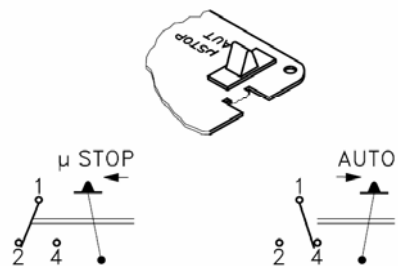
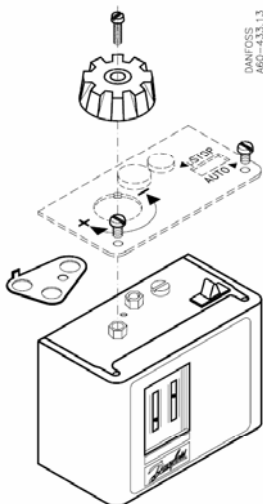
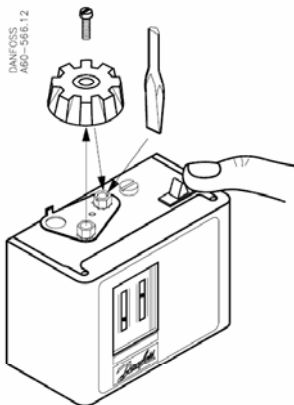
reset ręczny



KP 61	060L1104, 060L1105	diff. = 3°C (5.4°F)
KP 71	060L1115	diff. = 3°C (5.4°F)
KP 73	060L1138	diff. = 3.5°C (6.3°F)



wypełnienie parowe



KP 61	060L1103, 1128	Wypełnienie parowe
KP 62	060L1110	Wypełnienie adsorpcyjne
KP 73	060L1118	Wypełnienie adsorpcyjne