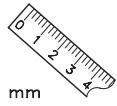
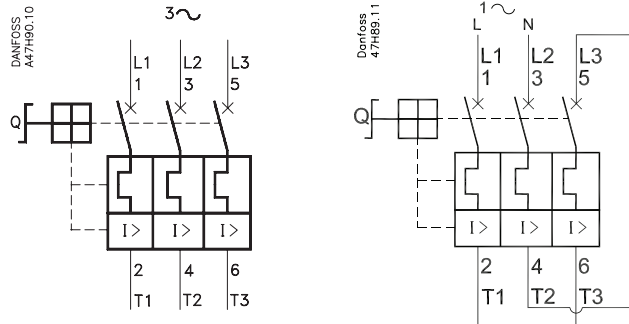


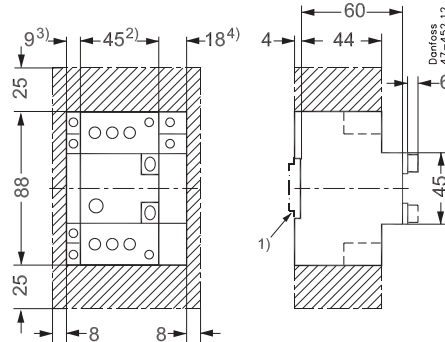
047C3014

047C3014

Wyłączniki silnikowe CTI 15 styki pomocnicze CBI



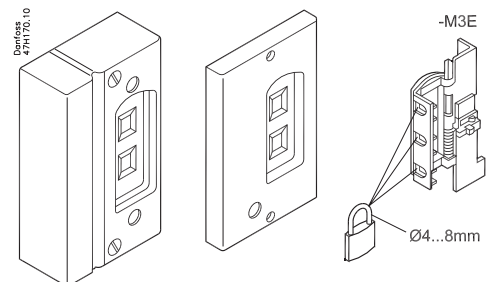
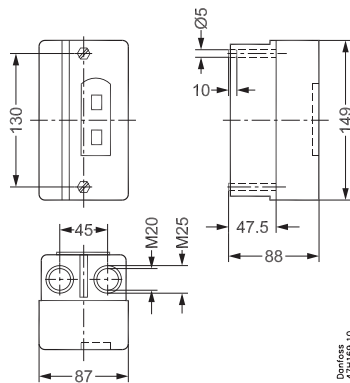
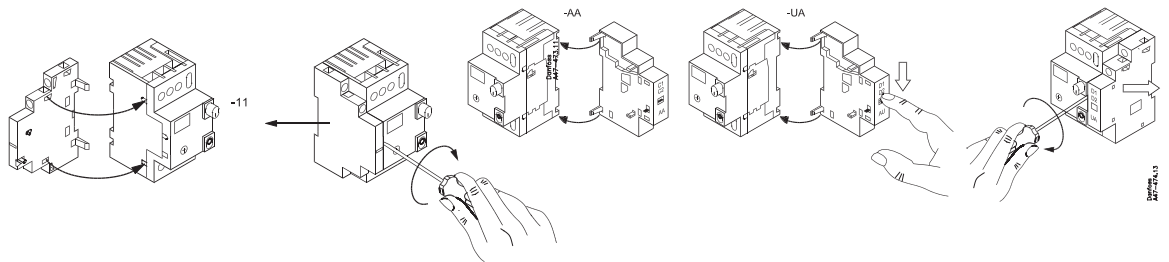
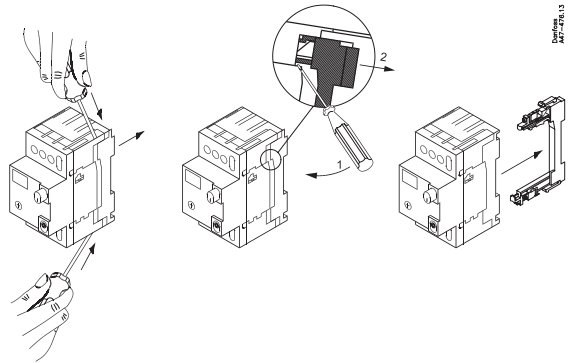
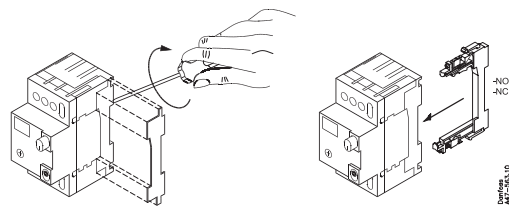
mm

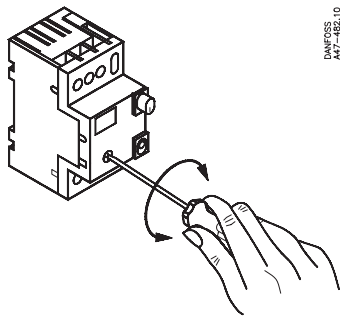
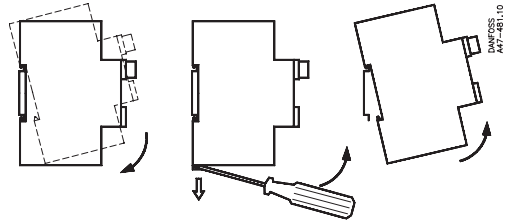
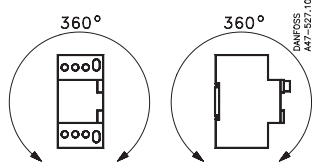
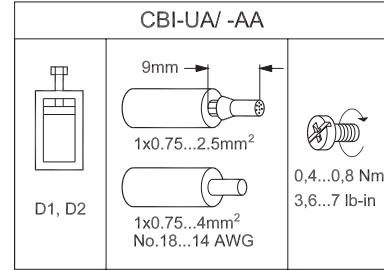
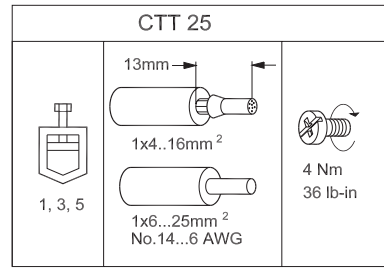
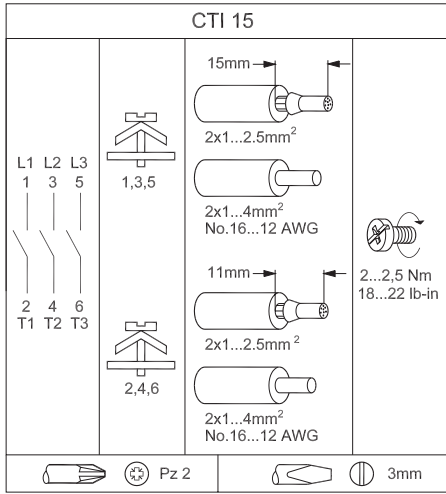


- 1) EN 50022
- 2) CTI 15
- 3) CBI - 11
- 4) CBI - UA / AA



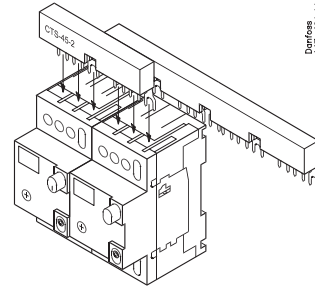
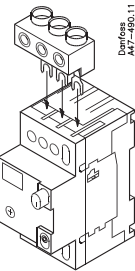
Przed montażem na szynie DIN, zamontuj akcesoria na wyłączniku





Nie przekraczaj skali urządzenia

CTI 15		230-240 V	400 /415 V	500 V	690 V
		gG, aM	gG, aM	gG, aM	gG, aM
0.16	0.1 - 0.16 A				
0.25	0.16 - 0.25 A				
0.4	0.25 - 0.4 A				
0.63	0.4 - 0.63 A				
1.0	0.63 - 1.0 A				
1.6	1.0 - 1.6 A				
2.5	1.6 - 2.5 A				
4.0	2.5 - 4.0 A				25 A
6.3	4.0 - 6.3 A				35 A
10	6.3 - 10 A		63 A	50 A	
16	10 - 16 A	50 A	50 A	50 A	



Uwaga
Demontaż wyłącznika możliwy jest jedynie po wcześniejszym odłączeniu urządzenia od prądu. W przypadku wykrycia uszkodzenia, należy niezwłocznie dokonać wymiany uszkodzonych elementów.