

Danfoss



Aparatura Łączeniowa NN

Katalog 2010

Ministyczniki i styczniki
Przełączniki termiczne
Wyłączniki silnikowe
Styczniki elektroniczne
Softsarty

www.danfoss.pl/automatyka

Program KAP Professional do doboru Aparatury Łączeniowej NN Danfoss



Program **KAP Professional** jest wygodnym i prostym w obsłudze narzędziem umożliwiającym dobór produktów wchodzących w skład oferty firmy Danfoss z zakresu Komponentów Automatyki Przemysłowej.

Po zarejestrowaniu dostępny jest pełny moduł **cennikowy** wraz z możliwością jego aktualizacji.

Przykładowy moduł: dobór stycznik + wyłącznik silnikowy

Aparatura łączeniowa nn - stycznik+wyłącznik silnikowy

Moc silnika [kW]: 10
 Napięcie sterujące stycznika: 230 V, 50 Hz
 Rodzaj stycznika: Stycznik

Wyłącznik silnikowy
 wersja standard (z pokrętkiem)
 CTI 25M 14.5-20⁴

wersja ekonomiczna (z przyciskami)
 CTI 15 20-25A

Stycznik
 CI 20

Przekrój przewodu [mm²]: 2,5

Moc [kW]: 10
 Prąd [A]: 20

Numer katalogowy: 047B3151
 Cena [PLN]:

Numer katalogowy: 047B3060
 Cena [PLN]:

Numer katalogowy: 037H004532
 Cena [PLN]:

Przykład przedstawia dobór zabezpieczenia przeciążeniowego i zwarciovego typu CTI wraz ze stycznikiem typu CI do silnika 10 kW, które są częścią oferty Aparatury Łączeniowej NN.

Przykładowy moduł: dobór softstartu z serii CI-Tronic

Podając moc silnika w kW (do 45kW) program dokonuje doboru softstartów z oferty Danfoss.

Przykład przedstawia dobór softstartu do silnika 15kW wraz z zabezpieczeniem przeciążeniowym i zwarciovym, stycznikiem liniowym oraz stycznikiem obejściowym

Aparatura łączeniowa nn - softstarty

Moc silnika [kW]: 15
 Napięcie sterujące stycznika: 230 V, 50 Hz

Wyłącznik silnikowy
 wersja standard (z pokrętkiem)
 CTI 45MB 23-32A

Stycznik liniowy
 CI 16

Stycznik obejściowy
 CI 16

Softstart
 MCI 30

Moc [kW]: 15
 Prąd [A]: 32

Numer katalogowy: 047B3164
 Cena [PLN]:

Numer katalogowy: 037H004132
 Cena [PLN]:

Numer katalogowy: 037H004132
 Cena [PLN]:

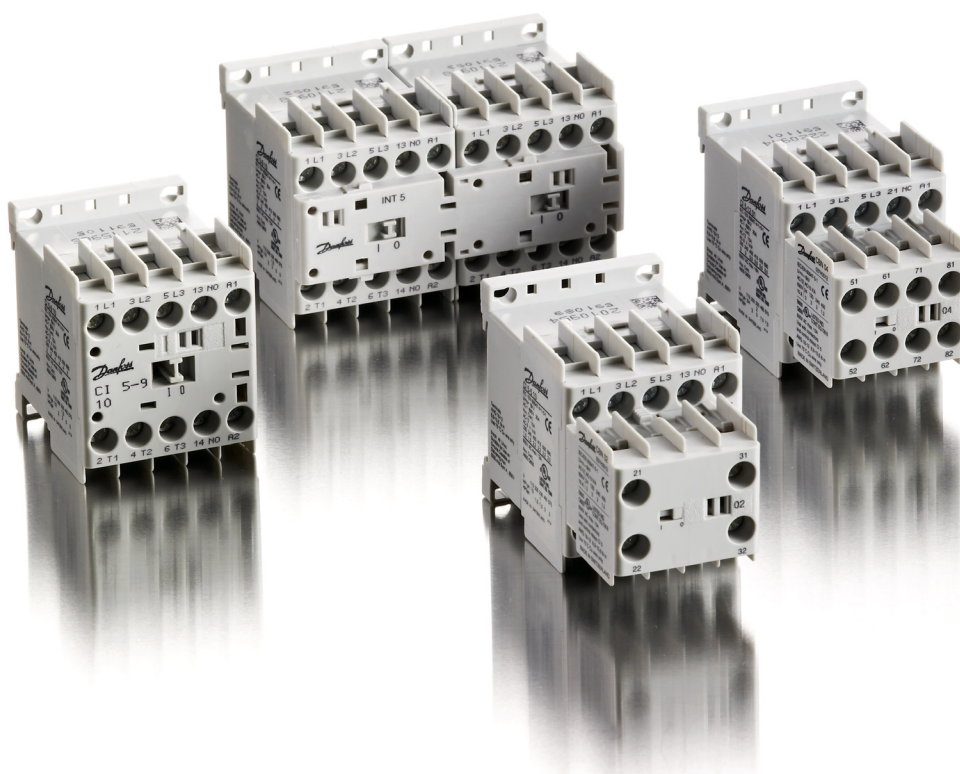
Numer katalogowy: 037N0070
 Cena [PLN]:

Dostępne są także inne moduły doboru.

Spis treści

■ Ministyczniki	CI 5-2 do CI 5-12	3 - 6	1
■ Styczniki	CI 6 do CI 50	7 - 14	2
■ Styczniki	CI 61 do CI 86	15 - 18	3
■ Styczniki	CI 110 do CI 420 EI	19 - 23	4
■ Przekazniki termiczne	TI 9C-5, TI 16 C, TI 25 C, TI 30 C TI 80, TI 86, TI 180 E, TI 630 E	24 - 30	5
■ Wyłączniki silnikowe	CTI 15, CTI 25 M, CTI 45 MB, CTI 100	31 - 43	6
■ Przekazniki czasowe	ATI, BTI, MTI, SDT	44 - 49	7
■ Schematy elektryczne		50 - 54	8
■ Styczniki elektroniczne - Softstarty grupa produktów CI-Tronic	ECI, ACI, MCI, RCI, ACM	55 - 83	9

Hasło	Strona
ACI	60
ACM	80
ATI	44
BBC,BBT	40
BCI	13
BDH,BLK	39
BMG,BMY	40
BTI	45
BXI	33
CB	11
CBA	38
CBC	21
CBD	16
CBI	33
CBI 100	41
CBM	4
CBT	38
CI 5	3
CI 6 - 50	7
CI 61 - 86	15
CI 110 - CI 420 EI	19
CI DC	10
CI EI	10
CTC	33
CTI 15	31
CTI 25 M, CTI 45 MB, CTI 100	36
CTS	33
CTT 25	33
DIM 250	5
ECI	55
ETM	5
ETB	12
fast-on	8
IMR	29
MCI	64
MCI 25B	69
MCI C	79
MCI CH	79
MTI	45
RC	12
RCB	12
RCD	17
RCI	74
RCM	5
RDH,RLK	39
RRM	29
SDT	45
TCI	77
TI	24
VRC	22
VT, VTU	38



Ze względu na swoje gabaryty ministyczniki idealnie pasują do szafek dla aparatury modułowej. Typoszereg styczników sterowanych napięciem przemiennym oraz stałym w zakresie od 1,5 do 5,5 kW (od 4,9 do 12 A w kategorii AC-3).

Charakteryzują się niskim poborem mocy oraz cichą pracą. Wraz z dodatkowymi blokami styków pomocniczych tworzą szeroką gamę kombinacji max. 8 styków sygnalizacyjnych. Mogą być dzięki temu wykorzystywane jako przekaźniki sterownicze.

Parametry elektryczne - cewki sterowane napięciem przemiennym

U_e 230V kW	U_e 400V kW	I_e (AC - 3) A	I_{th} 40°C (AC - 1) A	I_{th} 60°C (AC - 1) A	Styki główne	Styki pomocnicze	Numer katalogowy ¹⁾	Typ
			10 ²⁾	6 ²⁾	-	4NO	037H3500XX	CI 5 - 2
			10 ²⁾	6 ²⁾	-	2NO / 2NC	037H3501XX	CI 5 - 2
1.5	2.2	4.9	20	16	3	1NO	037H3502XX	CI 5 - 5
1.5	2.2	4.9	20	16	3	1NC	037H3503XX	CI 5 - 5
3.0	4.0	8.5	20	16	3	1NO	037H3504XX	CI 5 - 9
3.0	4.0	8.5	20	16	3	1NC	037H3505XX	CI 5 - 9
3.0	4.0	8.5	20	16	4	-	037H3506XX	CI 5 - 9
3.0	5.5	11.5	20	16	3	1NO	037H3507XX	CI 5 - 12
3.0	5.5	11.5	20	16	3	1NC	037H3508XX	CI 5 - 12

1) Napięcie sterujące cewki oznaczają dodatkowe dwie cyfry podane w tabeli poniżej

2) Stycznik sygnałowy, podane obciążenie dotyczy kategorii AC-12

Napięcie sterujące	Symbol XX
24 V 50/60Hz	13
110 V 50/60Hz	23
220 - 230 V 50/60Hz	32
400 V 50Hz/60Hz	37

Standardowa tolerancja napięcia zasilającego -15% + 10%

Parametry elektryczne - cewki sterowane napięciem stałym 24V

U_e 230V kW	U_e 400V kW	I_e (AC - 3) A	I_{th} 40°C (AC - 1) A	I_{th} 60°C (AC - 1) A	Styki główne	Styki pomocnicze	Numer katalogowy	Typ
			10 ¹⁾	6 ¹⁾	-	4NO	037H350002	CI 5 - 2
			10 ¹⁾	6 ¹⁾	-	2NO / 2NC	037H350102	CI 5 - 2
1.5	2.2	4.9	20	16	3	1NO	037H350202	CI 5 - 5
1.5	2.2	4.9	20	16	3	1NC	037H350302	CI 5 - 5
3.0	4.0	8.5	20	16	3	1NO	037H350402	CI 5 - 9
3.0	4.0	8.5	20	16	3	1NC	037H350502	CI 5 - 9
3.0	4.0	8.5	20	16	4	-	037H350602	CI 5 - 9
3.0	5.5	11.5	20	16	3	1NO	037H350702	CI 5 - 12
3.0	5.5	11.5	20	16	3	1NC	037H350802	CI 5 - 12

1) Stycznik sygnałowy, podane obciążenie dotyczy kategorii AC-12
Standardowa tolerancja napięcia zasilającego -30% +25%

Parametry elektryczne - cewki sterowane napięciem stałym 12V

U_e 230V kW	U_e 400V kW	I_e (AC - 3) A	I_{th} 40°C (AC - 1) A	I_{th} 60°C (AC - 1) A	Styki główne	Styki pomocnicze	Numer katalogowy	Typ
3.0	4.0	8.5	20	16	3	1NO	037H350401	CI 5 - 9

Standardowa tolerancja napięcia zasilającego -30% +25%







Akcesoria

Bloki styków pomocniczych



Są to nadstawki dołączane na zatrząsk od czoła ministycznika. Występują w dwóch wersjach, jako podwójne oraz poczwórne. Wysokość zabudowy takiego zestawu równa się wysokości przekaźnika termicznego dedykowanego do ministyczników.

Funkcja	I_e (AC - 15) A	I_{th} 40°C (AC - 1) A	U_e V	Numer katalogowy	Typ
4NO	2	10	500	037H3511	CBN - 40
2NC	2	10	500	037H3513	CBN - 02
1NO / 1NC	2	10	500	037H3514	CBN - 11
2NO / 2NC	2	10	500	037H3515	CBN - 22
4NC	2	10	500	037H3512	CBN - 04

Typ	Opis	Numer katalogowy
	<p>Przełącznik czasowy, który pełni funkcję opóźnienia załączania cewki stycznika w zakresie 1-30s, po podaniu sygnału sterującego 110 - 250 V a.c / d.c.</p> <p>Montowany na zatrzask w miejscu bloku styków pomocniczych</p>	037H3516
	Blokada mechaniczna	037H3520
	Filtr przeciwzakłóceńowy - d. c.	037H3518
	<p>Filtr przeciwzakłóceńowy</p> <p>RCN 48 24 - 48V a.c.</p> <p>RCN 280 110 - 280V a.c.</p>	<p>037H3518</p> <p>037H3519</p>
	Tabliczka oznaczeniowa - paczka 120 szt.	037H3521
	Adapter na szynę DIN do montażu ETN-ON	037H3517

Dane techniczne

Parametry obwodów sterowniczych

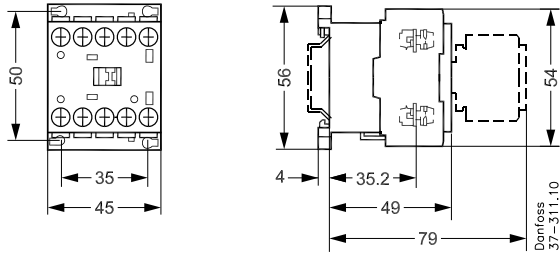
Typ	Pobór mocy przy załączaniu			Pobór mocy przy podtrzymaniu			Napięcie załączania ^{*)}		Napięcie odpadania ^{*)}		Czas załączenia		Czas rozłączenia	
	ac	ac	dc	ac	ac	dc	ac	dc	ac	dc	ac	dc	ac	dc
	VA	W	W	VA	W	W					ms	ms	ms	ms
CI 5-	35	32	3	5	1.8	3	0.85 - 1.1	0.8 - 1.1	0.2 - 0.75	0.1 - 0.75	15 - 40	18 - 40	15 - 33	6 - 12

^{*)} Podane wartości dotyczą wielokrotności napięcia sterującego U_s

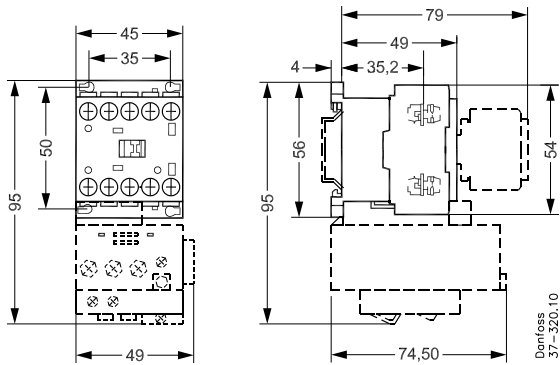
Podłączenia

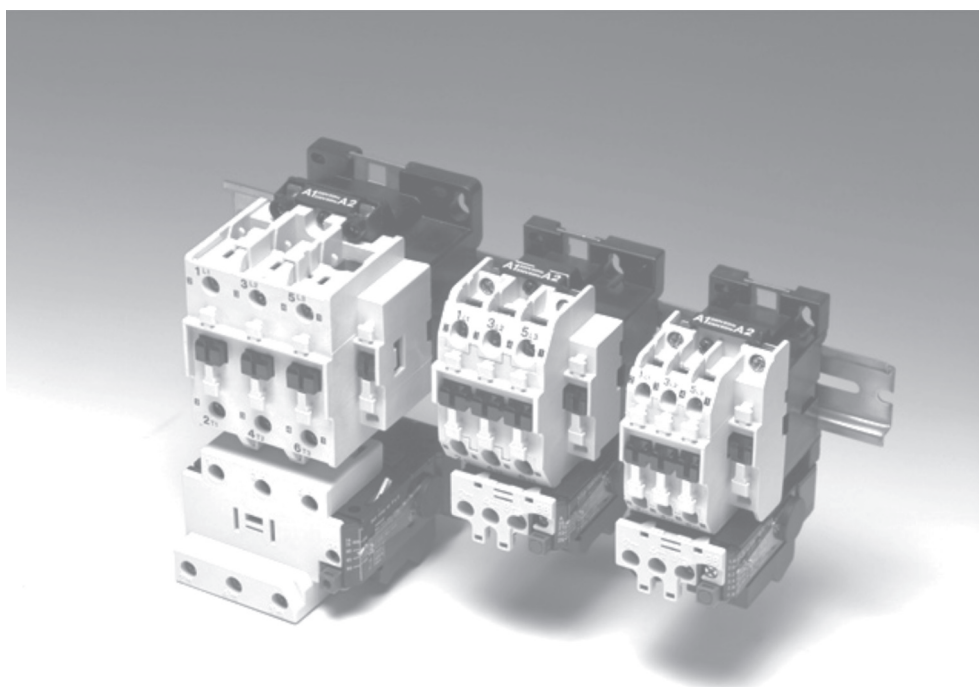
Typ	Podłączenie	Drut [mm ²]	Linka [mm ²]	Linka z tulejką [mm ²]	Moment zaciskowy [Nm]
CI 5-	Śruba z podkładką	1 - 4	-	0.75 - 2.5	1.2

CI 5-2, 5-5, 5-9, 5-12



Rysunek wymiarowy zestawu minicyfrowego z przełącznikiem termicznym





Styczniki CI6 do CI 50, sterowane napięciem przemiennym, tworzą standardowy typoszereg dla silników od 2,2 do 25 kW. Dostępne są w wersji trójbiegunowej, a w zakresie do 25 A (AC-1) również w wersji czterobiegunowej. Do każdego stycznika można zapiąć do 4 styków pomocniczych, pojedynczo, w dowolnej konfiguracji.

2

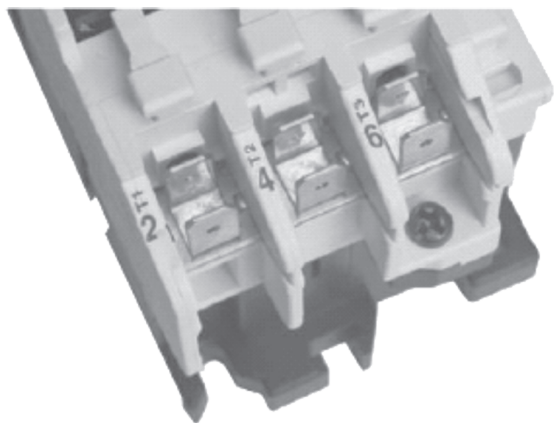
Parametry elektryczne

U_e 230V kW	U_e 400V kW	I_e (AC - 3) A	I_{th} 40°C (AC - 1) A	I_{th} 60°C (AC - 1) A	I_{th} max ³⁾ (AC - 1) A	Styki główne	Numer katalogowy ¹⁾	Typ
1.5	2.2	6	20	16		3	037H0015XX	CI 6
1.5	2.2	6	20	16		4	037H0018XX	CI 6
2.2	4.0	9	25	16		3	037H0021XX	CI 9
2.2	4.0	9	25	16		4	037H0022XX	CI 9
3.0	5.5	12	25	20		3	037H0031XX	CI 12
3.0	5.5	12	25	20		4	037H0032XX	CI 12
4.0	7.5 ²⁾	16	25	20	30	3	037H0049XX	CI 15
4.0	7.5 ²⁾	16	25	20	30	4	037H0050XX	CI 15
4.0	7.5	16	40	25	45	3	037H0041XX	CI 16
5.5	10	20	40	25	45	3	037H0045XX	CI 20
5.5	11	25	40	25	45	3	037H0051XX	CI 25
8.5	15	32	40	30	50	3	037H0055XX	CI 30
8.5	15 ²⁾	32	63	63		3	037H0061XX	CI 32
10	18.5 ²⁾	37	80	63		3	037H0056XX	CI 37
11	22 ²⁾	45	80	80	90	3	037H0071XX	CI 45
15	25 ²⁾	52	80	80	90	3	037H0080XX	CI 50

¹⁾ napięcie sterujące cewki oznaczają dodatkowe dwie cyfry podane w tabeli str. 9

²⁾ $U_{e\max}$ 500V

³⁾ muszą być zastosowane przewody wytrzymałe temperaturę 75 °C



Styczniki CI 6 do CI 30 dostępne są w wersji trójbiegunowej z podwójnymi przyłączami konektorowymi na torach silnoprądowych.

Rozwiązanie to ma zastosowanie przede wszystkim tam, gdzie łatwość i szybkość montażu jest jednym z kluczowych czynników np. przy produkcji seryjnej maszyn takich jak agregaty myjące czy spawarki.

Zaciski na cewce stycznika, są klasyczne - śrubowe; aby zastosować konektory, należy dodatkowo zamówić paczkę 10 szt. o numerze kat. 037H0348.

2

Parametry elektryczne

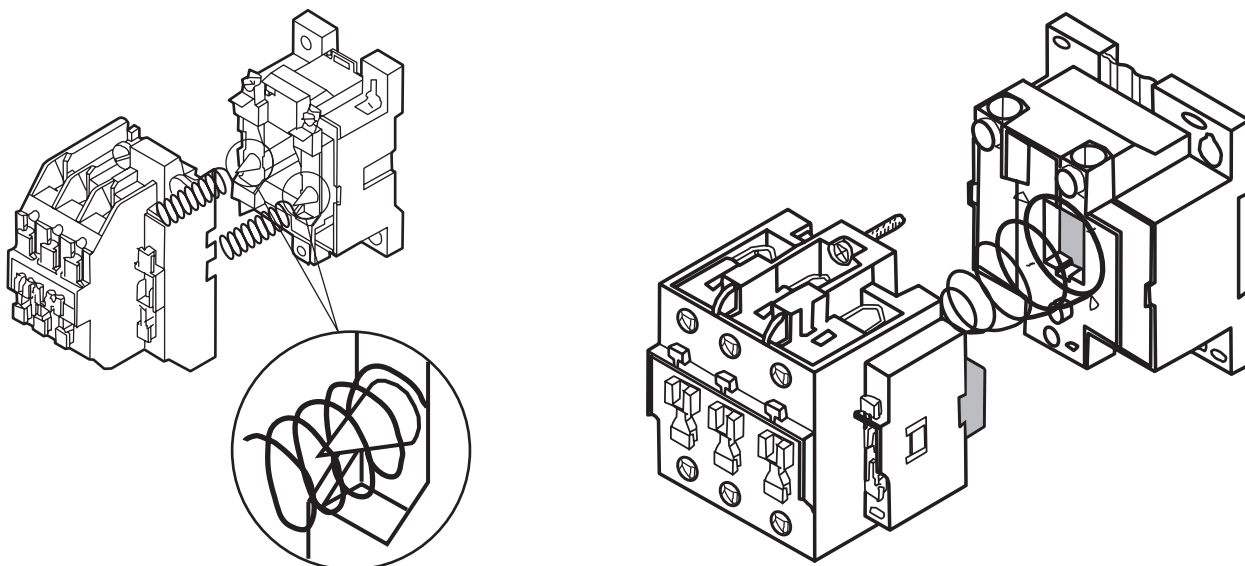
U_e 230V kW	U_e 400V kW	I_e (AC - 3) A	I_{th} 40°C (AC - 1) A	I_{th} 60°C (AC - 1) A	I_{th} max ³⁾ (AC - 1) A	Numer katalogowy ¹⁾	Typ
1.5	2.2	6	20	16		037H4016XX	CI 6
2.2	4.0	9	25	16		037H4023XX	CI 9
3.0	5.5	12	25	20		037H4033XX	CI 12
4.0	7.5	16	25	20	30	037H4042XX	CI 15
4.0	7.5	16	40	25	45	037H4044XX	CI 16
5.5	10	20	40	25	45	037H4060XX	CI 20
5.5	11	25	40	25	45	037H4052XX	CI 25
8.5	15	32	40	30	50	037H4057XX	CI 30

¹⁾ napięcie sterujące cewki oznaczają dodatkowe dwie cyfry podane w tabeli
Minimalna wielkość zamówienia wynosi 25 szt. dla CI 6-30.

²⁾ $U_{e\ max}$ 500V

³⁾ muszą być zastosowane przewody odporne na temperaturę 75 °C

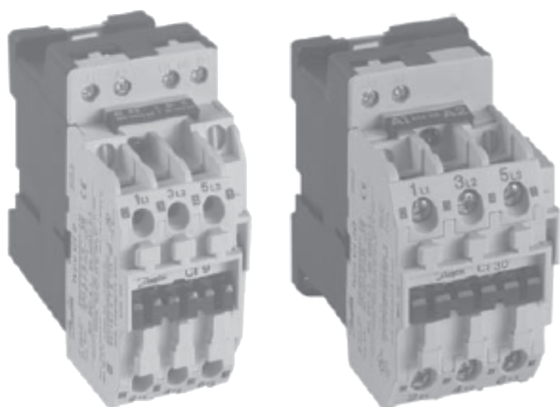
Cewki do styczników CI 6 do CI 50 - również jako element wymienny



Napięcie przemienne

Napięcie sterujące	Symbol XX	CI 6 - 30	CI 32 - 50
24 V 50 / 60Hz	13	037H6484	037H6084
42 V 50 / 60Hz	17	037H6463	037H6063
110 V 50 / 60Hz	23	037H6487	037H6087
220-230 V 50 / 60Hz	32	037H6488	037H6088
400 V 50Hz / 440 V 60Hz	37	037H6478	037H6078
500V 50Hz / 600 V 60Hz	94	037H6481	037H6081

Standardowa tolerancja napięcia zasilającego -15% +10%

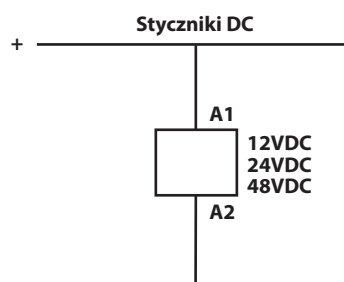
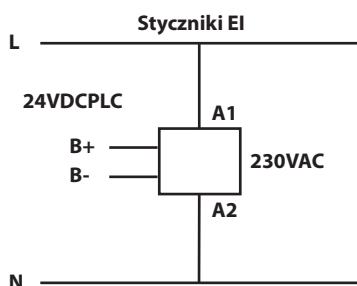


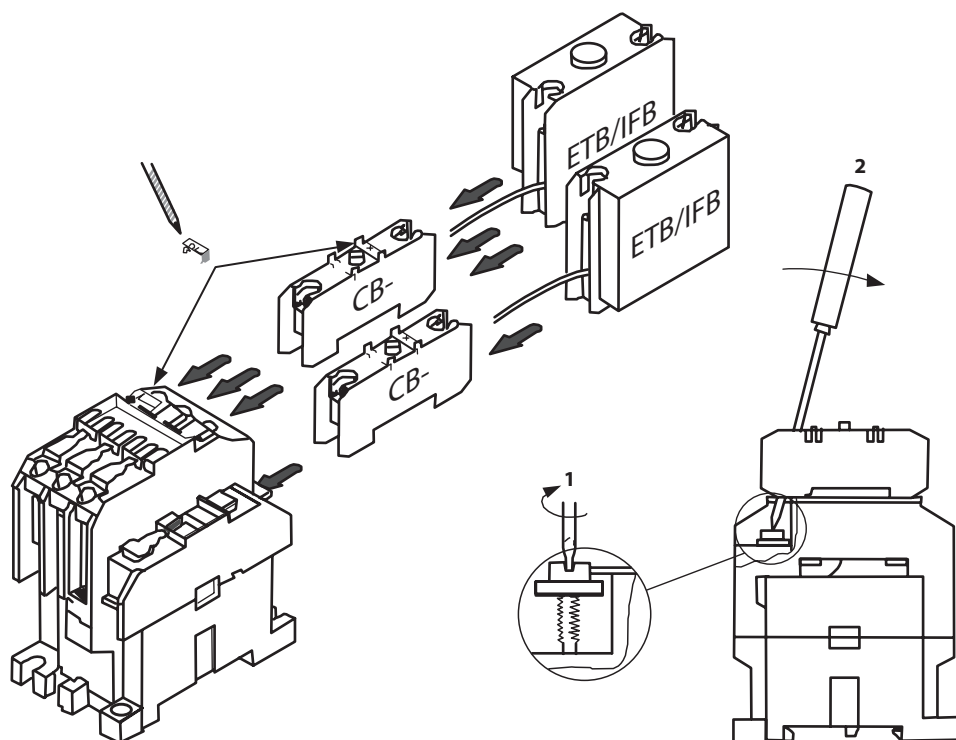
Styczniki trójbiegunowe sterowane napięciem stałym występują w dwóch typoszeregach: DC oraz EI. W obu przypadkach obwód cewki sterowany jest układem elektronicznym kontrolującym pobór mocy, zapewniając minimalne zużycie energii, przy podtrzymaniu na poziomie 50 mA.

Dodatkowo typoszereg EI posiada wbudowany przekaźnik separujący (interfejs), dedykowany do współpracy ze sterownikami PLC. Interfejs zapewnia izolację galwaniczną pomiędzy obwodem sterowniczym i obwodem cewki, wymaga minimalnego sygnału na poziomie 3,5 mA.

2

U_e 230V kW	U_e 400V kW	I_e (AC-3) A	I_{th} 40°C (AC-1) A	I_{th} 60°C (AC-1) A	A1 - A2 cewka V	B + B- PLC V	Numer katalogowy	Typ
2.2	4.0	9	25	16	24 V dc	24 V dc	037H801166	CI 9 EI 24
2.2	4.0	9	25	16	230 V ac	24 V dc	037H806166	CI 9 EI 230
4.0	7.5	16	25	20	24 V dc	24 V dc	037H801366	CI 15 EI 24
4.0	7.5	16	25	20	230 V ac	24 V dc	037H806366	CI 15 EI 230
5.5	11	25	40	25	24 V dc	24 V dc	037H801666	CI 25 EI 24
5.5	11	25	40	25	230V ac	24 V dc	037H806666	CI 25 EI 230
8.5	15	32	40	30	24 V dc	24 V dc	037H801766	CI 30 EI 24
8.5	15	32	40	30	230 V ac	24 V dc	037H806766	CI 30 EI 230
2.2	4.0	9	25	16	12 V dc		037H800166	CI 9 DC 12
2.2	4.0	9	25	16	24 V dc		037H807166	CI 9 DC 24
4.0	7.5	16	25	20	12 V dc		037H800366	CI 15 DC 12
4.0	7.5	16	25	20	24 V dc		037H807366	CI 15 DC 24
4.0	7.5	16	25	20	48 V dc		037H808366	CI 15 DC 48
5.5	11	25	40	25	12 V dc		037H800666	CI 25 DC 12
5.5	11	25	40	25	24 V dc		037H807666	CI 25 DC 24
5.5	11	25	40	25	48 V dc		037H808666	CI 25 DC 48
8.5	15	32	40	30	12 V dc		037H800766	CI 30 DC 12
8.5	15	32	40	30	24 V dc		037H807766	CI 30 DC 24





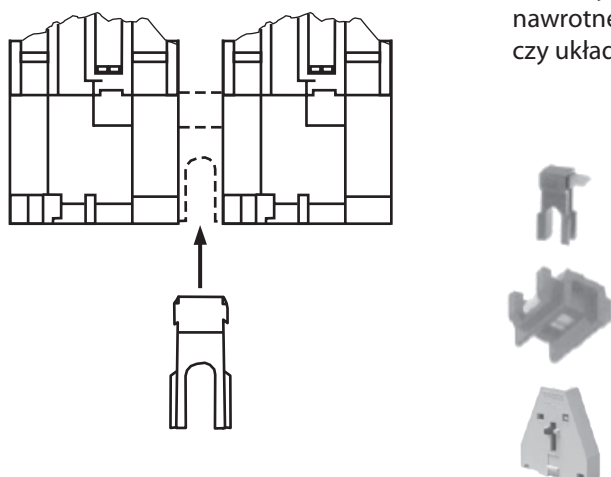
Styki pomocnicze montowane pojedynczo, jak pokazano na rysunku obok. Funkcję styku odzwierciedla kolor grzybka np. styk zwierny - zielony, rozwierny - czerwony. W celu zapewnienia poprawnego kontaktu powierzchnie styków są nacinane w połowie, a styki do PLC na krzyż. W miejsce jednego ze styków może być również zamontowany przekaźnik czasowy ETB.

2

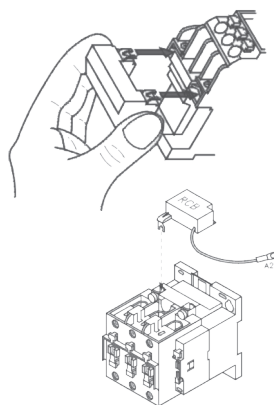
Funkcja	I _e (AC-15) A	I _{th} 60°C (AC-1) A	U _e V	Kolor	Numer katalogowy	Typ
start	6	10	500	zielony	037H0110	CB - S
impuls	6	10	500	zielony	037H0117	CB - I
zwierny	6	10	500	zielony	037H0111	CB - NO
rozwierny	6	10	500	czerwony	037H0112	CB - NC
wcześnie zwierny	6	10	500	biały	037H0113	CB - EM
późno rozwierny	6	10	500	niebieski	037H0114	CB - LB
Do sterowania w obwodach sterowników PLC						
zwierny	1-30 mA	10	5-30	biały	037H0121	CB - NO
rozwierny	1-30 mA	10	5-30	niebieski	037H0122	CB - NC

Minimalne obciążenie styków 10 mA przy 24 V.

Blokady mechaniczne mają zastosowanie w układach pracy nawrotnej, samoczynnego załączania rezerwy zasilania (SZR), czy układach gwiazda-trójkąt.



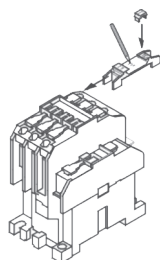
Typ	Opis	Nr katalogowy
CI 6-30	Paczka 10szt.	037H010066
CI 32-50	Paczka 10szt.	037H010666
CI 9-30 DC & EI	1 szt.	037H009166



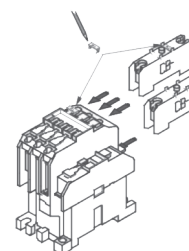
Gasiki służą do obniżania przepięć w obwodach sterujących styczników.

Typ	Opis	Nr katalogowy
CI 6 - 30	RC 48 24-48V ac	037H0075
	RC 250 110-250V ac	037H0076
	RC 415 380-415V ac	037H0077
CI 32 - 50	RCB 48 24-48V ac	037H3224
	RCB 280 110-280V ac	037H3225
	RCB 480 380-480V ac	037H3226

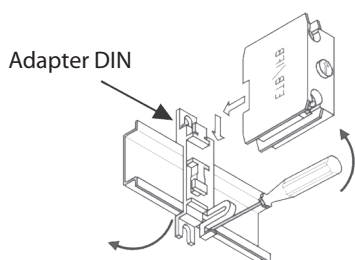
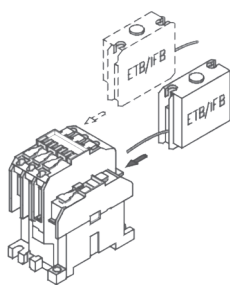
2



Opis	Nr katalogowy
Tabliczka opisowa paczka 10 szt.	037H010166
Znacznik paczka 250 szt.	037H010566



Przełączniki czasowe ETB do montażu na CI 6 do CI 50



ETB-ON opóźnienie załączania		
Czas	Napięcie sterowania	Nr katalogowy
0,5 - 20 s	24 - 65 V	047H0170
4 - 160 s	24 - 65 V	047H0171
0,5 - 20 min	24 - 65 V	047H0172
0,5 - 20 s	110 - 240 V	047H0173
4 - 160s	110 - 240 V	047H0174
0,5 - 20 min	110 - 240 V	047H0175
ETB-OFF opóźnienie rozłączania		
0,5 - 20 s	24 - 65 V	047H0180
4 - 160 s	24 - 65 V	047H0181
0,5 - 20 min	24 - 65 V	047H0182
0,5 - 20 s	110 - 240V	047H0183
4 - 160 s	110 - 240V	047H0184
0,5 - 20 min	110 - 240V	047H0185
ETB-ON opóźnienie załączania sterowanie dc		
0,5 - 20 s	24 - 65 V	047H0190
4 - 160 s	24 - 65 V	047H0191
Adapter DIN	(opakowanie 10 szt)	047H016466

ETB ON	Opóźnienie załączenia
<p>t - nastawa czasowa</p>	<p>Po podłączeniu napięcia do zacisków 17 i A2, rozpoczyna się wybrana sekwencja opóźnienia. Po upływie tego okresu, zacisk 18 jest zasilany i stycznik jest załączany. Po zdjęciu napięcia z zacisków 17 i A2 przekaźnika czasowego, stycznik jest wyłączany.</p>
ETB OFF	Opóźnienie rozłączenia
<p>t - nastawa czasowa</p>	<p>Do zacisków A1 i A2 podłącza się napięcie. Gdy zacisk 15 jest pod napięciem, zacisk 16 jest zasilany i stycznik jest załączany. Po odcięciu napięcia od zacisku 15 rozpoczyna się sekwencja opóźnienia, a po upływie tego czasu obwód cewki stycznika przestaje być podtrzymywany. Jeżeli z zacisków A1 i A2 zdejmie się napięcie, stycznik się rozłącza.</p>

Obudowy BCI do rozruszników silnikowych max. 15 kW



Stopień ochrony IP 55

Stycznik	brak przycisków	047B010666
Rozrusznik	1 przycisk STOP	047B010466
Rozrusznik	2 przyciski START i STOP	047B010266

Obudowy wyposażone w szynę DIN umożliwiają zainstalowanie stycznika CI 6-30 wraz z termikiem oraz przekaźnikiem czasowym ETB. Do aktywacji przycisku START konieczne jest zastosowanie styku pomocniczego startowego CB-S 037H0110.

Podłączenie przewodów poprzez zaślepienie otwory pod dławice kablowe 4M20 / 4M25.

Dane techniczne

Parametry obwodów sterowniczych

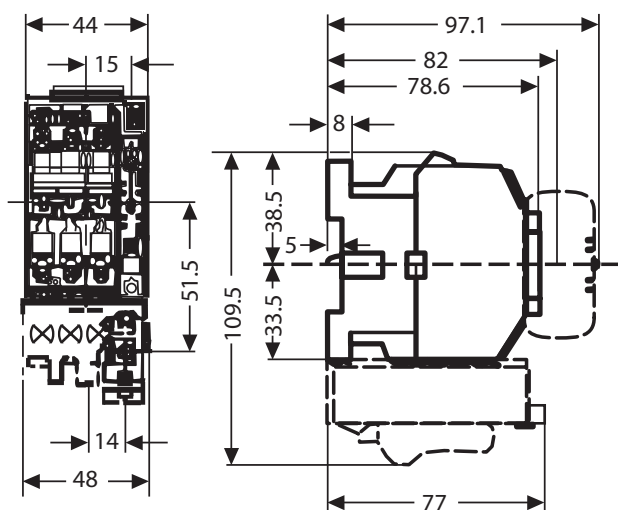
Typ	Pobór mocy przy załączeniu			Pobór mocy przy podtrzymywaniu			Napięcie załączenia*)		Napięcie odpadania*)		Czas załączenia		Czas rozłączenia	
	ac	ac	dc	ac	ac	dc	ac	dc	ac	dc	ac	dc	ac	dc
	VA	W	W	VA	W	W					ms	ms	ms	ms
CI6-30	75	65		9	2,7		0,85-1,1		0,35-0,65		10-17		8-10	
CI 32-50	140	80		11	3		0,85-1,1		0,35-0,65		9-16		7-13	
CI 9-30 DC			65			1,5		0,7-1,33		0,4-0,55		12-18		80-120
CI 9-30EI	50	65	3,5mA	2,8	1,5	3,5mA	0,75-1,1	0,6-1,2	0,4-0,55	0,3-0,5		12-18		10-16

*) Podane wartości dotyczą wielokrotności napięcia sterującego U_s

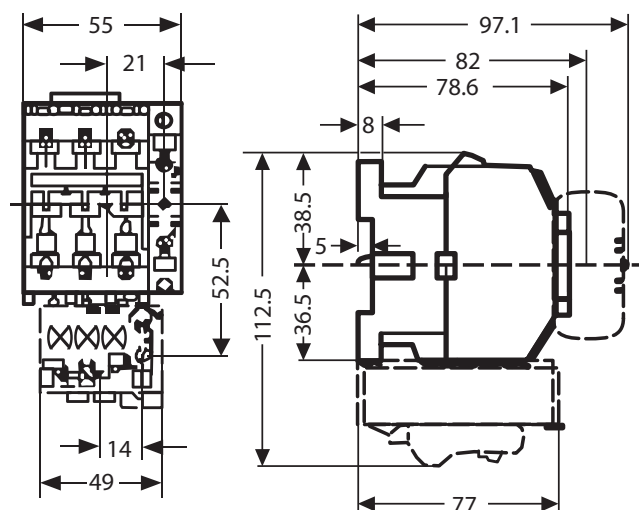
Podłączenia

Typ	Podłączenie	Drut [mm ²]	Linka [mm ²]	Linka z tulejką [mm ²]	Moment zaciskowy [Nm]
CI 6, CI 9, CI 12, CI 15	Śruba z podkładką	0,75-2,5	0,75-2,5	0,5-2,5	0,8-2
CI 16, CI 20, CI 25, CI 30	Śruba z podkładką	1,5-10	2,5-6	1,5-4	0,8-2,5
CI 32, CI 37, CI 45, CI 50	Zacisk imadełkowy	1,5-35	1,5-25		0,8-5
CI 9 DC, CI 15 DC	Śruba z podkładką	0,75-2,5	0,75-2,5	0,5-2,5	0,8-2
CI 25 DC, CI 30 DC	Śruba z podkładką	1,5-10	2,5-6	1,5-4	0,8-2,5
CI 9 EI, CI 15 EI	Śruba z podkładką	0,75-2,5	0,75-2,5	0,5-2,5	0,8-2
CI 25 EI, CI 30 EI	Śruba z podkładką	1,5-10	2,5-6	1,5-4	0,8-2,5

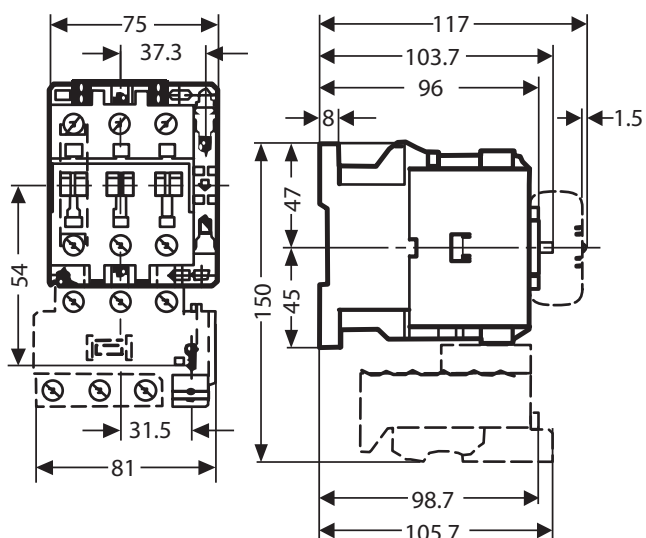
CI 6-15



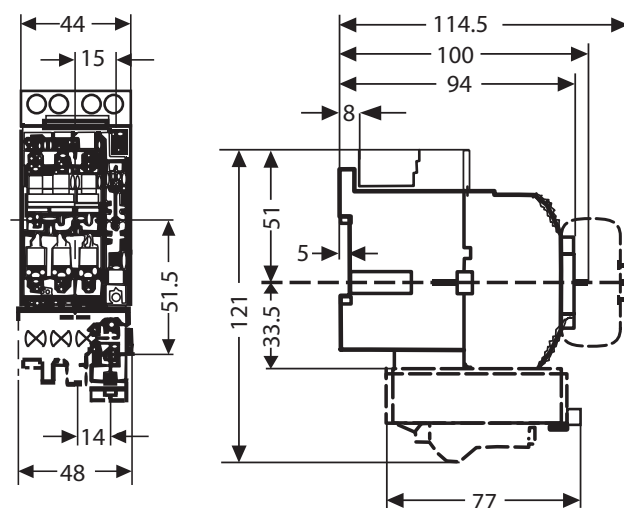
CI 16-30



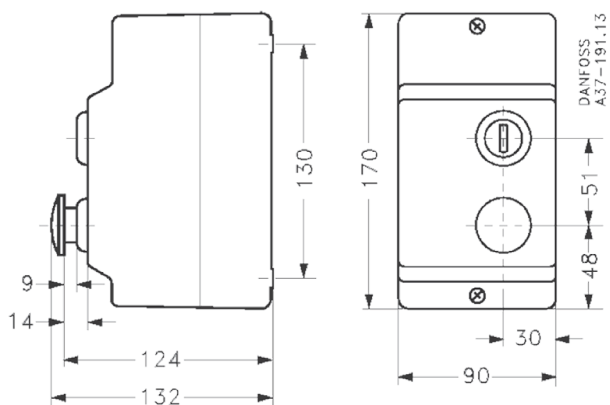
CI 32-50



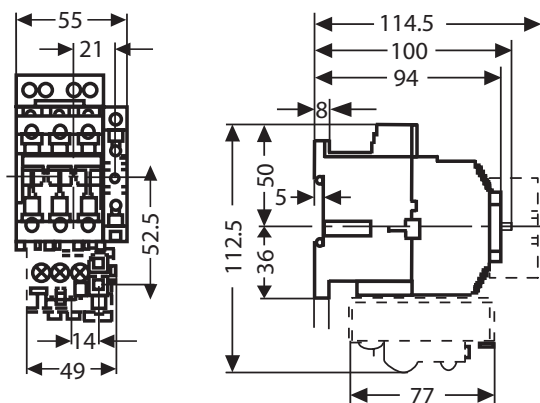
CI 9-15 DC/EI

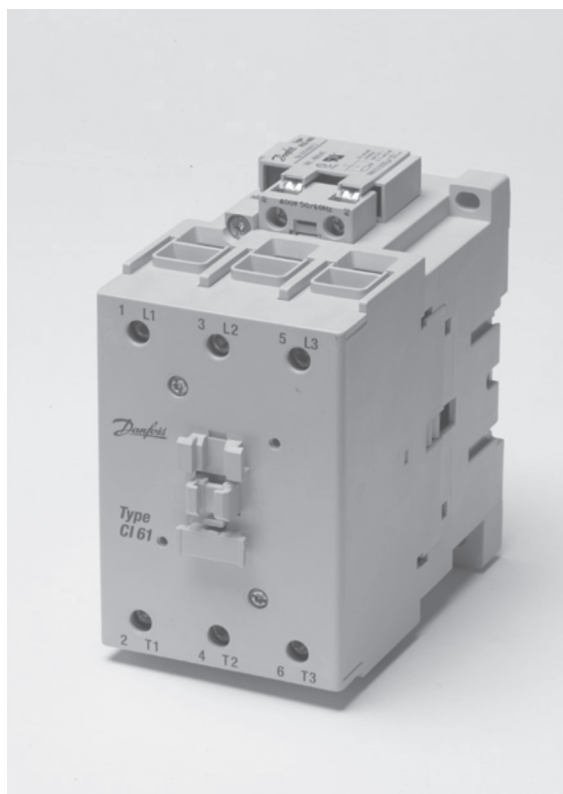


Obudowy BCI



CI 25-30 DC/EI





Typoszereg trzech styczników sterowanych napięciem przemiennym, w zakresie od 30 do 45 kW. Przy niewielkich gabarytach mogą być montowane na szynie DIN, zapewniając łączenie prądów 100A w kategorii AC1. Posiadają podwójne zaciski imadłkowe, ułatwiające podłączenia przewodów w takich aplikacjach, jak rozruszniki gwiazda-trójkąt.

Bogaty wybór styków pomocniczych, montowanych zarówno od czoła, jak i z boku, pozwala na dużą swobodę wykonywania obwodów sterowniczych.

3

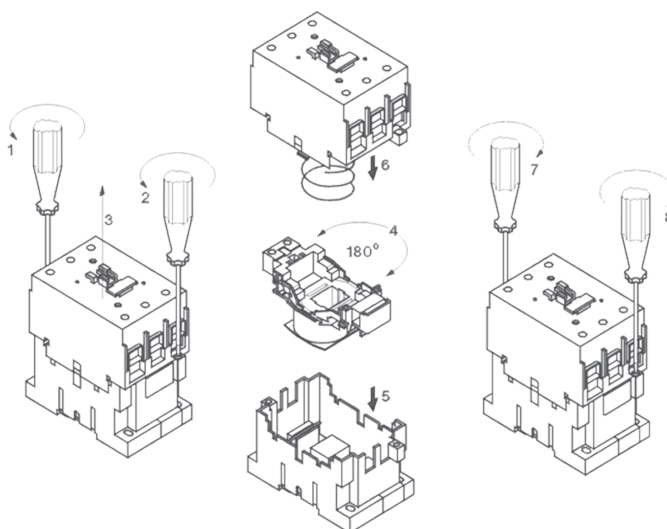
Parametry elektryczne - cewki sterowane napięciem przemiennym

U_e 230V kW	U_e 400V kW	I_e (AC-3) A	I_{th} 40°C (AC-1) A	I_{th} 60°C (AC-1) A	Styki główne	Numer katalogowy ¹⁾	Typ
18.5	30	60	100	100	3	037H3061XX	CI 61
22	37	72	100	100	3	037H3062XX	CI 73
25	45	85	100	100	3	037H3063XX	CI 86

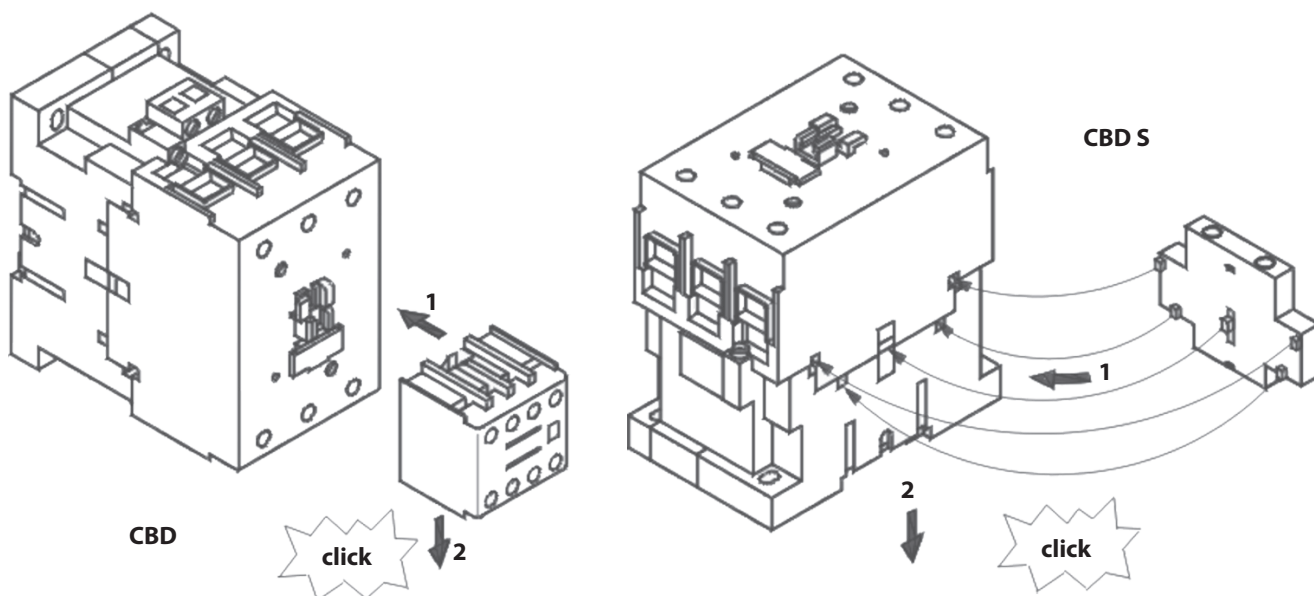
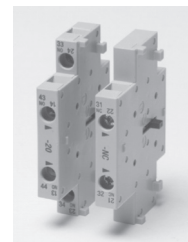
¹⁾ napięcie sterujące cewki oznaczają dodatkowe dwie cyfry podane w tabeli poniżej

Napięcie sterujące	Symbol XX	Numer katalogowy
24 V 50 / 60Hz	13	037H3364
110 V 50 / 60Hz	23	037H3366
220-230 V 50 / 60Hz	32	037H3367
380-400 V 50Hz / 60Hz	39	037H3368

Standardowa tolerancja napięcia zasilającego -15% + 10%
Również jako element zamienny dostępny pod wybranym numerem katalogowym.






Bloki styków pomocniczych



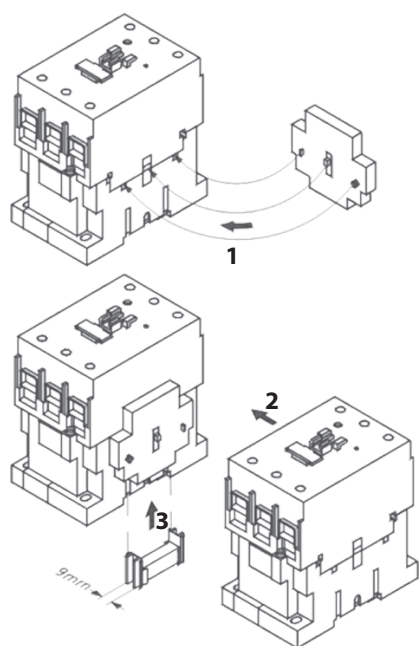
Są to moduły dołączane na zatrask od czoła lub z boku stycznika. Występują w trzech wersjach jako pojedyncze, podwójne oraz poczwórne. Maksymalnie można zamontować osiem styków, cztery NO i cztery NC. Wszystkie styki pomocnicze można stosować w obwodach PLC, min. obciążenie 10mA 24V d.c.

Funkcja	I_e	$I_{th} 60^\circ C$	U_e	Numer katalogowy	Typ
1 NO / 1 NC	5,5	10	690	037H3064	CBD - 11 ^{*)}
2 NO / 2 NC	5,5	10	690	037H3065	CBD - 22 ^{*)}
1 NC	3	10	690	037H3066	CBD S - NC ^{*)}
1 NO	3	10	690	037H3067	CBD S - NO ^{*)}
2 NC	3	10	690	037H3068	CBD S - 02 ^{*)}
1 NO / 1 NC	3	10	690	037H3069	CBD S - 11 ^{*)}
2 NO	3	10	690	037H3070	CBD S - 20 ^{*)}

^{*)}Opakowanie zbiorcze 10 szt.

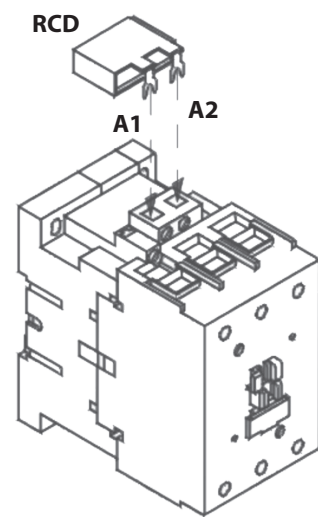
Typ	Opis	Nr katalogowy
	Blokada mechaniczna	037H3074
	RCD Filtr przeciwzakłóceńowy RCD 280 110 - 280V a.c.	037H3072
	Tabliczka oznaczeniowa - paczka 100 szt.	037H3142

3



← **Blokady mechaniczne** mają zastosowanie w układach pracy nawrotnej, samoczynnego załączania rezerwy zasilania (SZR) czy układach gwiazda - trójkąt.

→ **Elementy RCD** - gasiki służą do obniżania przepięć w obwodach sterujących styczników.



Dane techniczne
Parametry obwodów sterowniczych

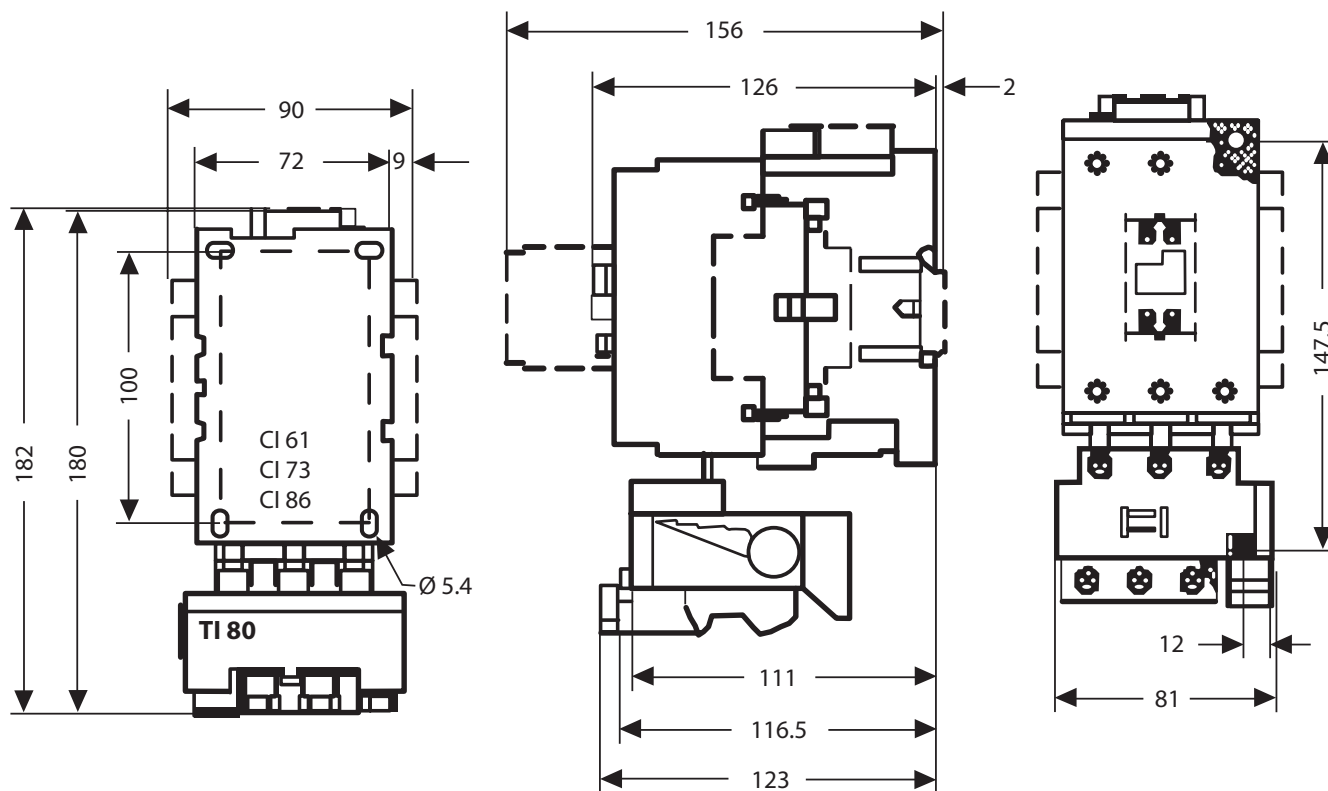
Typ	Pobór mocy przy załączeniu			Pobór mocy przy podtrzymywaniu			Napięcie załączenia ^{*)}		Napięcie odpadania ^{*)}		Czas załączenia	Czas rozłączenia
	ac	ac	dc	ac	ac	dc	ac	dc	ac	dc		
	VA	W	W	VA	W	W					ms	ms
CI 61 - 86	200	16	-	16	4,5	-	0,85-1,1	-	0,3-0,6	-	18-30	10-60

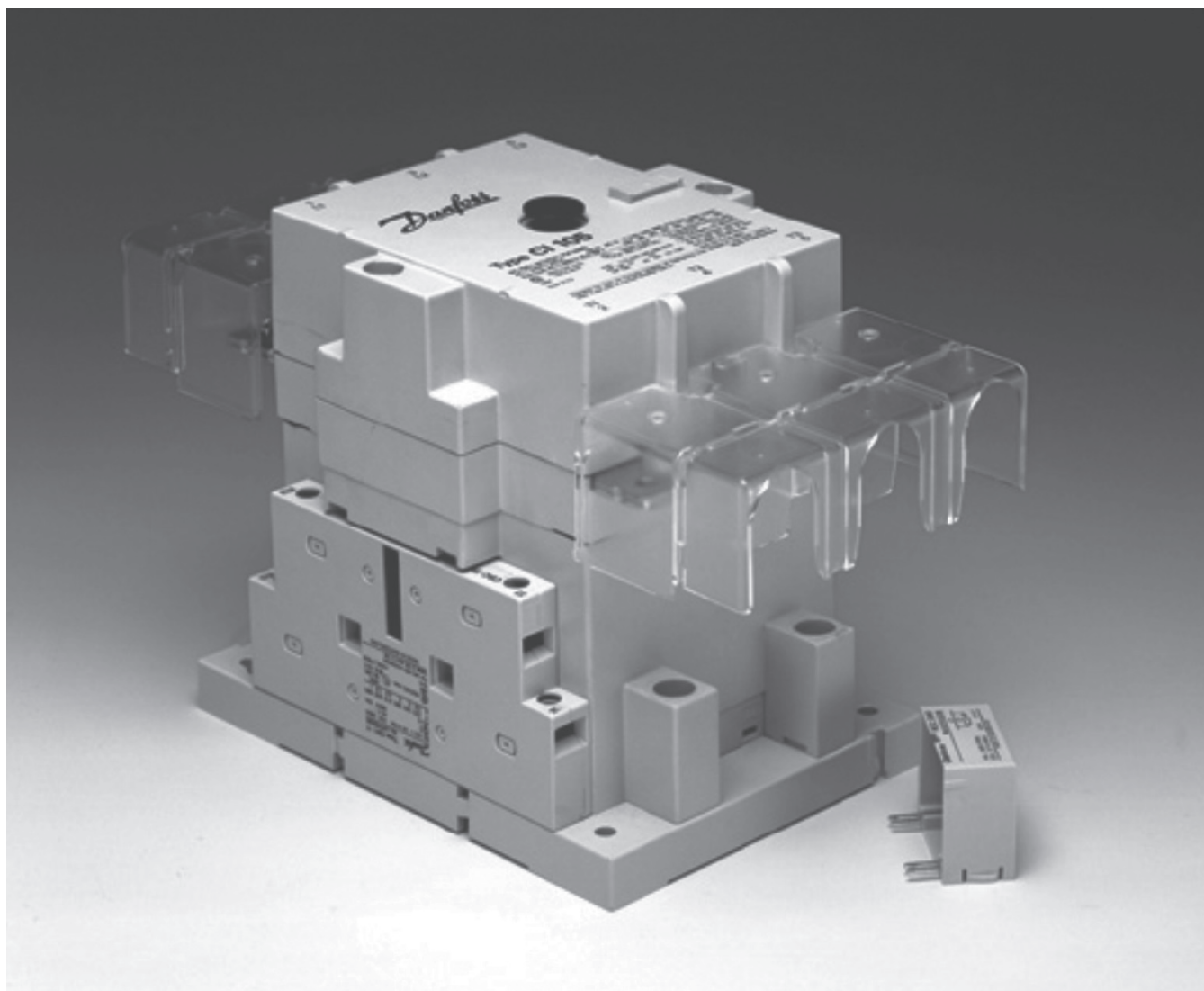
^{*)} Podane wartości dotyczą wielokrotności napięcia sterującego U_s

Podłączenia

Typ	Podłączenie	Drut [mm ²]	Linka [mm ²]	Linka z tulejką [mm ²]	Moment zaciskowy [Nm]
CI 61 - 86	Zacisk imadłkowy	2.5-50	2.5-35	-	2-6

3





Typoszereg styczników sterowanych napięciem przemiennym, w zakresie od 55 do 220 kW. Dla modeli oznaczonych symbolem EI możliwe jest również sterowanie bezpośrednio ze sterownika PLC napięciem 24V d.c. poprzez wbudowany interfejs, przy niezależnym zasilaniu obwodu cewki napięciem przemiennym. Wbudowany interfejs optymalizuje również pobór mocy cewki, zapewniając równocześnie pracę bez przydźwięków. Całkowicie szczelna konstrukcja umożliwia pracę w trudnych warunkach użytkowania. Brak mechanicznego połączenia z ruchomym elementem zwory uniemożliwia ręczne załączenie stycznika. Fabrycznie montowany jest blok styków pomocniczych 1NO + 1NC, z możliwością rozszerzenia o kolejne trzy takie bloki. Do zacisków przewodów zaleca się zamontowanie osłon przeciwporażeniowych lub zacisków imadełkowych, pełniących również funkcję ochronną.

Parametry elektryczne - cewki sterowane napięciem przemiennym

U_e 230V kW	U_e 400V kW	I_e (AC - 3) A	I_{th} 40°C (AC - 1) A	I_{th} 60°C (AC - 1) A	Styki główne	Styki pomocnicze	Numer katalogowy¹⁾	Typ
32	55	110	160	135	3	1NO + 1NC	037H3081XX	CI 110
45	75	140	250	210	3	1NO + 1NC	037H3339XX	CI 141
55	90	180	250	210	3	1NO + 1NC	037H3082XX	CI 180
63	110	210	350	300	3	1NO + 1NC	037H3259XX	CI 210EI
80	132	250	350	300	3	1NO + 1NC	037H3267XX	CI 250EI
90	160	300	450	380	3	1NO + 1NC	037H3269XX	CI 300EI
132	220	420	500	425	3	1NO + 1NC	037H3279XX	CI 420EI

¹⁾ napięcie sterujące cewki oznaczają dodatkowe dwie cyfry podane w tabeli na str. 20.

Cewki dla styczników CI 110 – CI 180

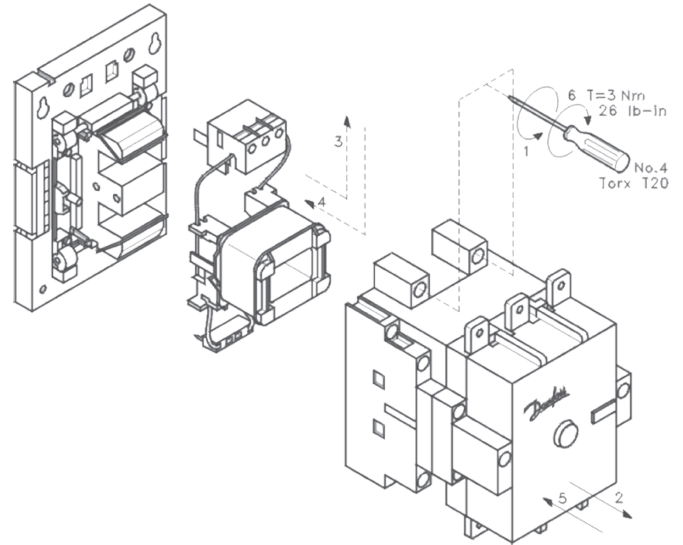
Napięcie sterujące	Symbol XX	Numer katalogowy
110 V 50Hz	22	037H3261
220-230 V 50Hz	31	037H3262
380-400 V 50Hz	37	037H3264

Cewki dla styczników CI 210EI – CI 300EI

Napięcie sterujące	Symbol XX	Numer katalogowy
110-130 V 50/60Hz	23	037H3413
208-277 V 50/60Hz	32	037H3415
380-500 V 50/60Hz	39	037H3417

Cewki dla styczników CI 420EI

Napięcie sterujące	Symbol XX	Numer katalogowy
110-130 V 50/60Hz	23	037H3421
208-277 V 50/60Hz	32	037H3423
380-500 V 50/60Hz	39	037H3425



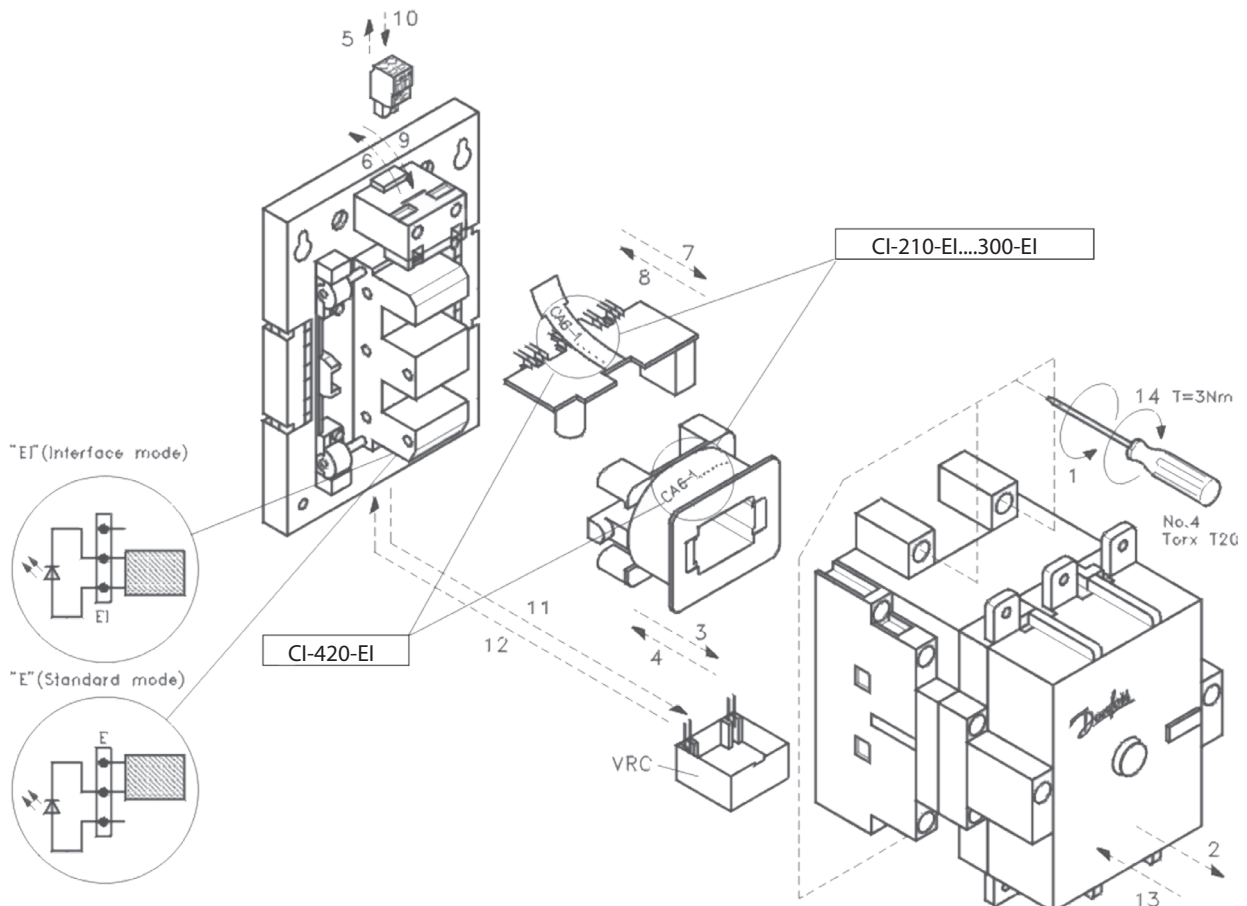
Standardowa tolerancja napięcia zasilającego -15% + 10%

Również jako element zamienny dostępny pod wybranym numerem katalogowym.

Do styczników EI w komplecie z cewką znajduje się układ elektroniczny

4

Poniżej przedstawiony jest rysunek złożeniowy styczników z interfejsem EI. W okręgach po lewej stronie pokazane są dwa alternatywne tryby sterowania cewką stycznika, z PLC lub standardowy, w zależności od położenia zwory umieszczonej pod zaślepką na podstawie stycznika.



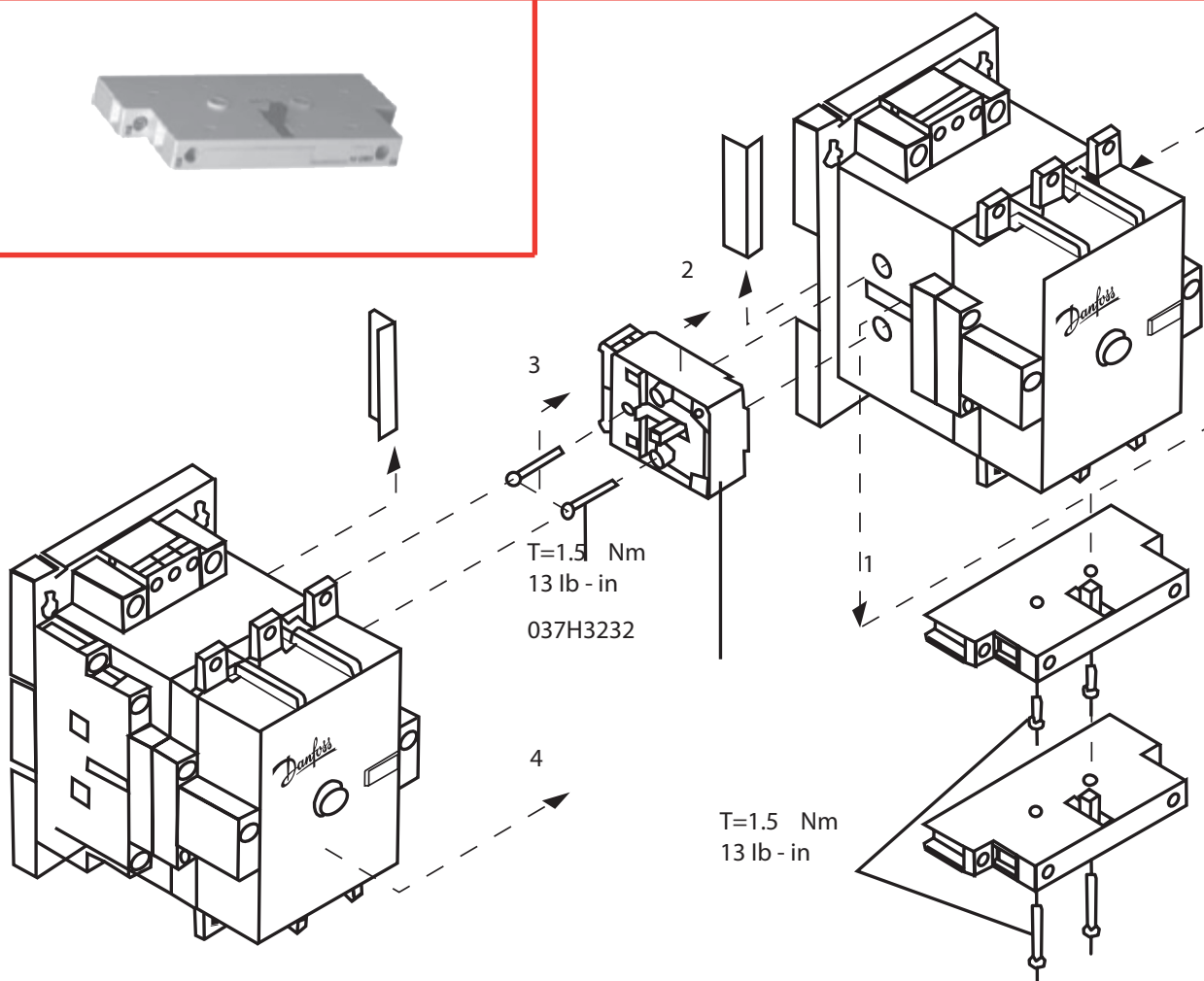
Bloki styków pomocniczych

Są to moduły dołączane z kompletem śrub montażowych. Występują jako podwójne zestawy styków 1NO+1NC, maksymalnie można zamontować osiem styków, cztery NO i cztery NC (4 moduły).




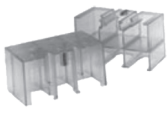

Uwaga: przy montażu blokady mechanicznej, zajmuje ona miejsce styków pomocniczych po jednej stronie stycznika.

Funkcja	I_e	$I_{th} 60^\circ C$	U_e	Numer katalogowy	Typ
1 NO + 1 NC	5.5	16	690	037H3358	CBC - 11 (montaż wewn.)
1 NO + 1 NC	5.5	16	690	037H3348 ^{*)}	CBC - 11 (montaż zewn.)

^{*)}długość śruby do montażu dwóch par styków z każdej strony

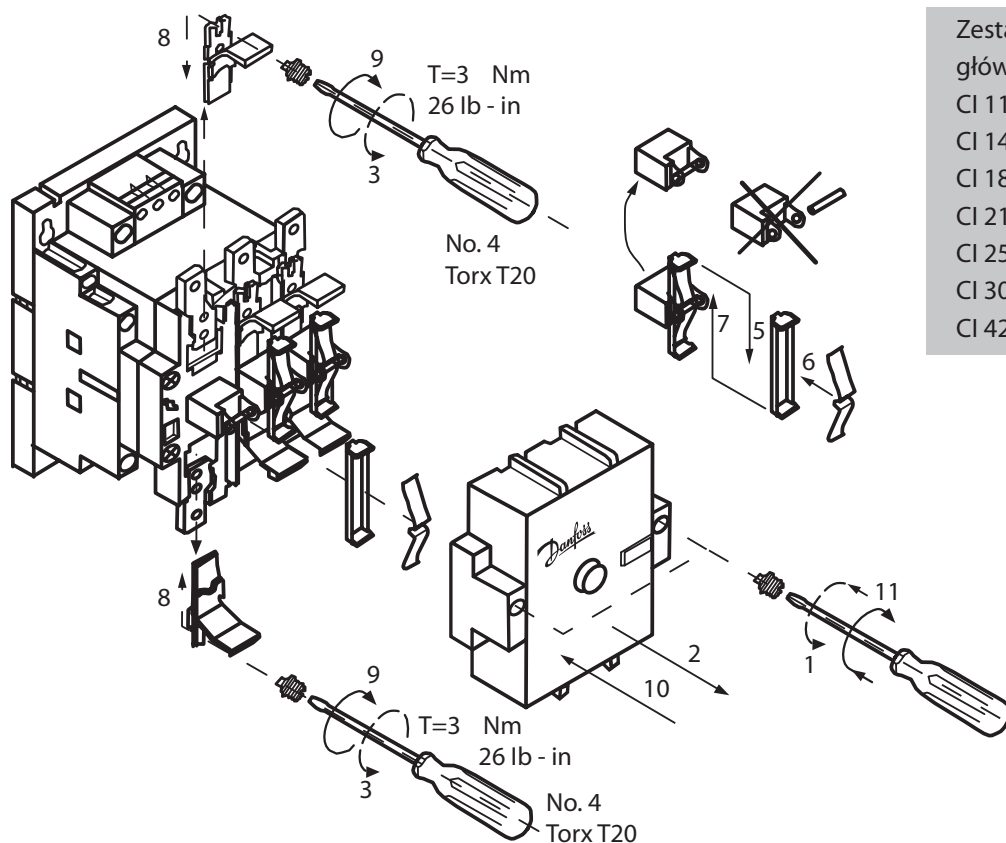


Blokady mechaniczne mają zastosowanie w układach pracy nawrotnej, samoczynnego załączenia rezerwy zasilania (SZR), czy układach gwiazda-trójkąt.

	Typ	Opis	Nr katalogowy
		Blokada mechaniczna	037H3232
	VRC	Filtr przeciwzakłóceńowy VRC 136 56 - 136V a.c. VRC 277 137 - 277V a.c. VRC 575 278 - 575V a.c.	037H3399 037H3407 037H3241
		Tabliczka oznaczeniowa - paczka 100 szt.	037H3142
		Osłony przeciwporażeniowe CI 110 - 2 szt. CI 141, CI 180 - 2 szt. CI 210 - CI 420 EI - 2 szt.	037H3246 037H3409 037H3406
		Zaciski imadłkowe CI 110 - 2 szt. CI 141, CI 180 - 2 szt. CI 210 - CI 420 EI - 2 szt.	037H3244 037H3247 037H3404

4

W przypadku zużycia się styków roboczych styczników, z ekonomicznego punktu widzenia korzystne jest dokonanie wymiany samych styków, a nie całego stycznika.



Zestaw styków głównych	Nr katalogowy
CI 110	037H3418
CI 141	037H3357
CI 180	037H3419
CI 210 EI	037H3400
CI 250 EI	037H3401
CI 300 EI	037H3402
CI 420 EI	037H3403

Parametry obwodów sterowniczych

Typ	Pobór mocy przy załączeniu			Pobór mocy przy podtrzymaniu			Napięcie załączenia ^{*)}		Napięcie odpadania ^{*)}		Czas załączania	Czas rozłączania
	ac	ac	dc	ac	ac	dc	ac	dc	ac	dc	ac	ac
	VA	W	W	VA	W	W					ms	ms
CI 110-180	380	240	-	13	6	-	0,85-1,1	-	0,35-0,65	-	20-45	25-110
CI 210-300EI	380	240	-	13	6	-	0,85-1,1	-	0,3-0,6	-	20-45	25-110
CI 420EI	490	270	-	18	7	-	0,85-1,1	-	0,3-0,6	-	20-45	25-110

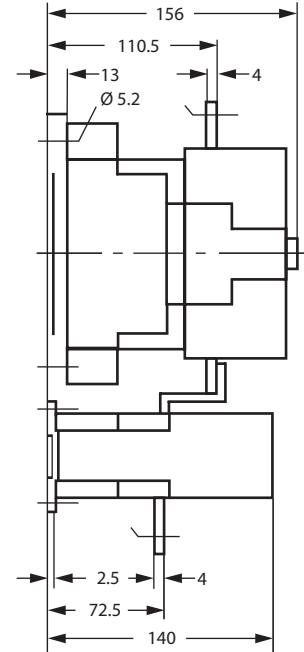
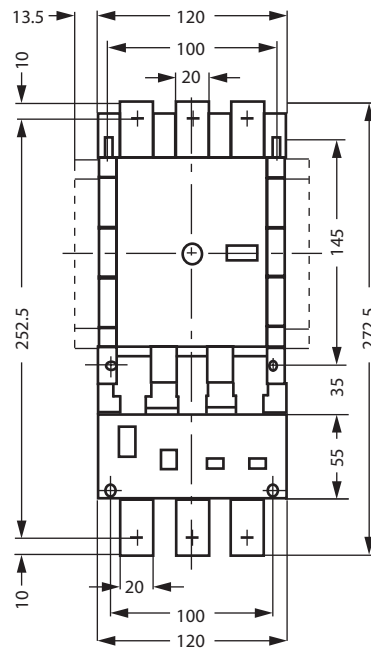
^{*)} Podane wartości dotyczą wielokrotności napięcia sterującego U_g

Podłączenia

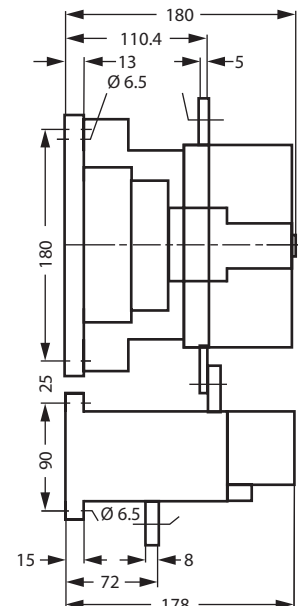
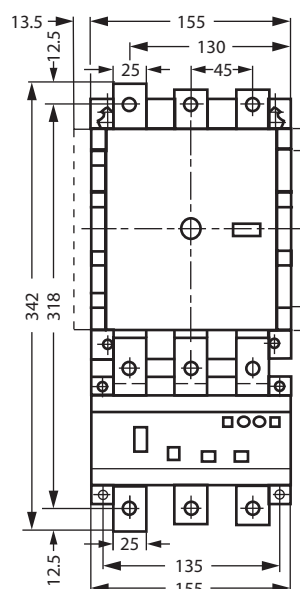
Typ	Podłączenie	Drut [mm ²]	Linka [mm ²]	Linka z tulejką [mm ²]	Moment zaciskowy [Nm]
CI 110	Śrubowe - zacisk	16-95	16-95	-	8-10
CI 141, CI 180	Śrubowe - zacisk	25-120	25-120	-	10-12
CI 210EI - CI 420EI	Śrubowe - zacisk	25-300	25-300	-	15-20

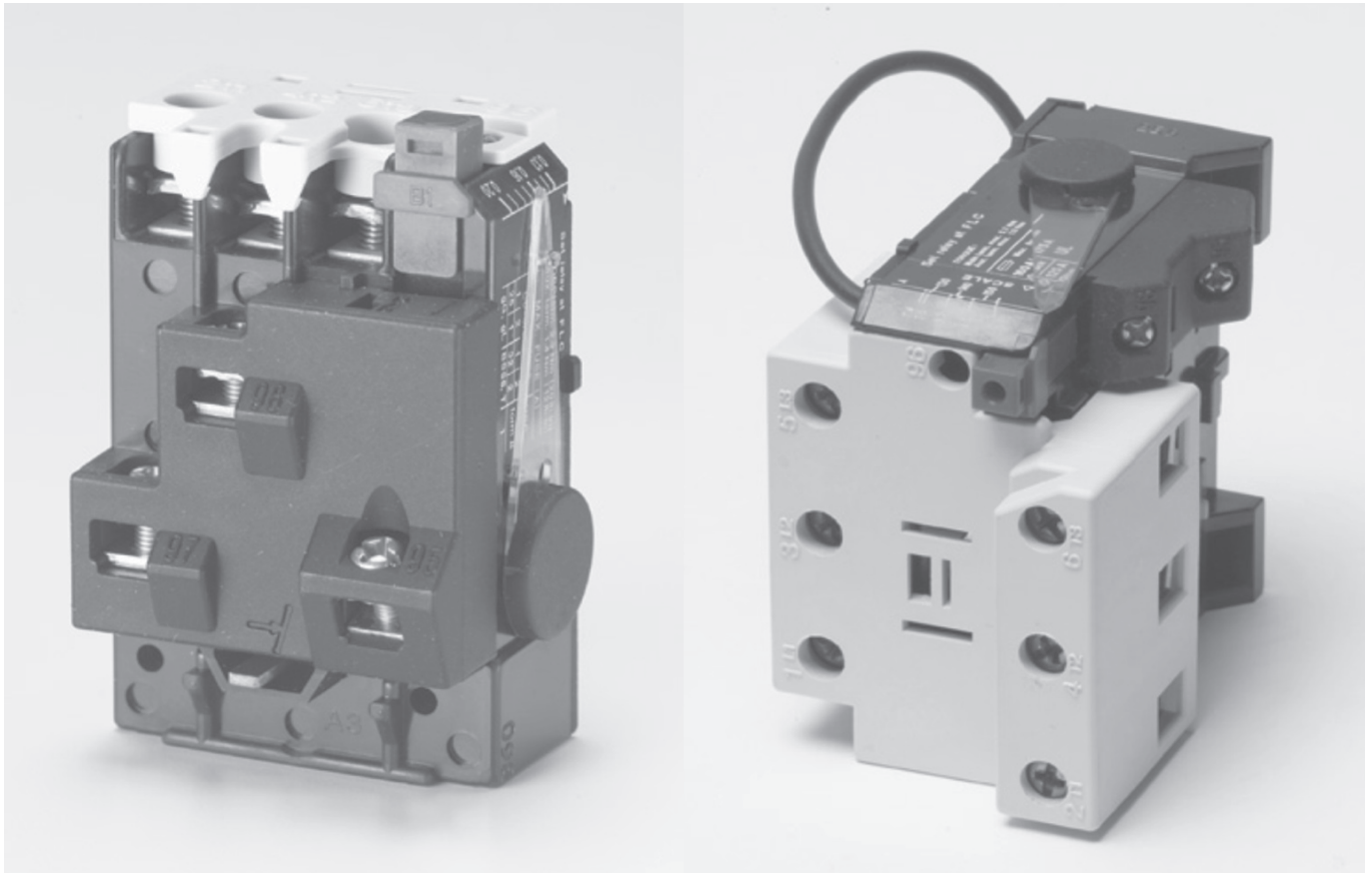
Wymiary

CI 110 do CI 180 + TI 180 E



CI 210 EI do CI 420 EI + TI 630 E





5

Dla całego typoszeregu styczników mamy w ofercie odpowiedni zakres przełączników nadmiarowo prądowych, zarówno konstrukcji termobimetalowej, jak i mikroprocesorowej.

Wersje termobimetalowe podlegają procedurze indywidualnej kalibracji podczas procesu produkcyjnego, co daje pełną gwarancję poprawnego działania.

Dla układów wielosilnikowych, sterowanych np. przy pomocy przetwornicy częstotliwości, istnieje możliwość montażu samodzielnego na adapterach szyny DIN.

Urządzenia te zabezpieczają obwody silników indukcyjnych przed przeciążeniem oraz zanikiem fazy czy zwarciami międzyzwojowym.

Dodatkową cechą, zapewniającą stabilność nastaw w szerokim zakresie temperatur pracy, jest kompensacja temperaturowa realizowana przy pomocy dodatkowego elementu termobimetalowego w zakresie $-5\text{ }^{\circ}\text{C}$ do $+40\text{ }^{\circ}\text{C}$.

Przełączniki wyposażone są w dwa styki sygnałowe oraz możliwość automatycznego „uzbrajania” się urządzenia po wystygnięciu termobimetalu.

Każdy z aparatów posiada przycisk „TEST” umożliwiający sprawdzenie poprawności działania obwodów sygnalizacyjnych.

Parametry elektryczne

Prąd I _n A	Prąd I _n gwiazda - trójkąt A	Bezpiecznik		Stycznik	Numer katalogowy	Typ
		typ 1 A	typ 2 A			
0,13 - 0,20		25	-	CI 5	047H3130	TI 9C-5
0,19 - 0,29		25	-	CI 5	047H3131	TI 9C-5
0,27 - 0,42		25	2	CI 5	047H3132	TI 9C-5
0,4 - 0,62		25	2	CI 5	047H3133	TI 9C-5
0,6 - 0,92		25	4	CI 5	047H3134	TI 9C-5
0,85 - 1,3		25	4	CI 5	047H3135	TI 9C-5
1,2 - 1,9		25	6	CI 5	047H3136	TI 9C-5
1,8 - 2,8	3,2 - 4,8	25	6	CI 5	047H3137	TI 9C-5
2,7 - 4,2	4,7 - 7,3	25	16	CI 5	047H3138	TI 9C-5
4 - 6,2	6,9 - 10,7	35	20	CI 5	047H3139	TI 9C-5
6 - 9,2	10 - 16	50	20	CI 5	047H3140	TI 9C-5
0,13 - 0,20		25	-	CI 6	047H0200	TI 16C
0,19 - 0,29		25	-	CI 6	047H0201	TI 16C
0,27 - 0,42		25	2	CI 6	047H0202	TI 16C
0,4 - 0,62		25	2	CI 6	047H0203	TI 16C
0,6 - 0,92		25	4	CI 6	047H0204	TI 16C
0,85 - 1,3		25	4	CI 6	047H0205	TI 16C
1,2 - 1,9		25	6	CI 6	047H0206	TI 16C
1,8 - 2,8	3,2 - 4,8	25	6	CI 6	047H0207	TI 16C
2,7 - 4,2	4,7 - 7,3	25	16	CI 6	047H0208	TI 16C
4 - 6,2	6,9 - 10,7	35	20	CI 6	047H0209	TI 16C
6 - 9,2	10 - 16	50	20	CI 9	047H0210	TI 16C
8 - 12	13 - 20,8	63	25	CI 12	047H0211	TI 16C
11 - 16	19 - 27	80	25	CI 16	047H0212	TI 16C
15 - 20	26 - 35	80	35	CI 20	047H0213	TI 25C
19 - 25	33 - 43	80	63	CI 25	047H0214	TI 25C
24 - 32	41 - 55	80	63	CI 30	047H0215	TI 30C
16 - 23	28 - 40	125	63	CI 32	047H1013	TI 80C
22 - 32	38 - 56	125	63	CI 32	047H1014	TI 80C
30 - 45	52 - 78	125	100	CI 45	047H1015	TI 80C
42 - 63	75 - 109	100	100	CI 61	047H1016	TI 80C
60 - 80	105 - 138	125	125	CI 86	047H1017	TI 80C
70 - 85	130 - 147	125	125	CI 86	047H1018	TI 86C

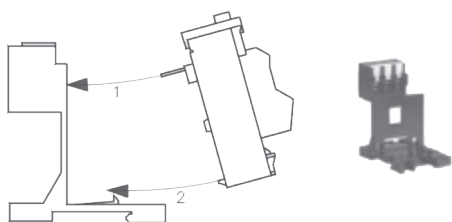
Koordinacja zabezpieczeń:

Typ 1: Po zwarceniu w obwodzie dopuszcza się uszkodzenie elementów rozrusznika silnikowego oraz wymianę przełącznika termicznego.

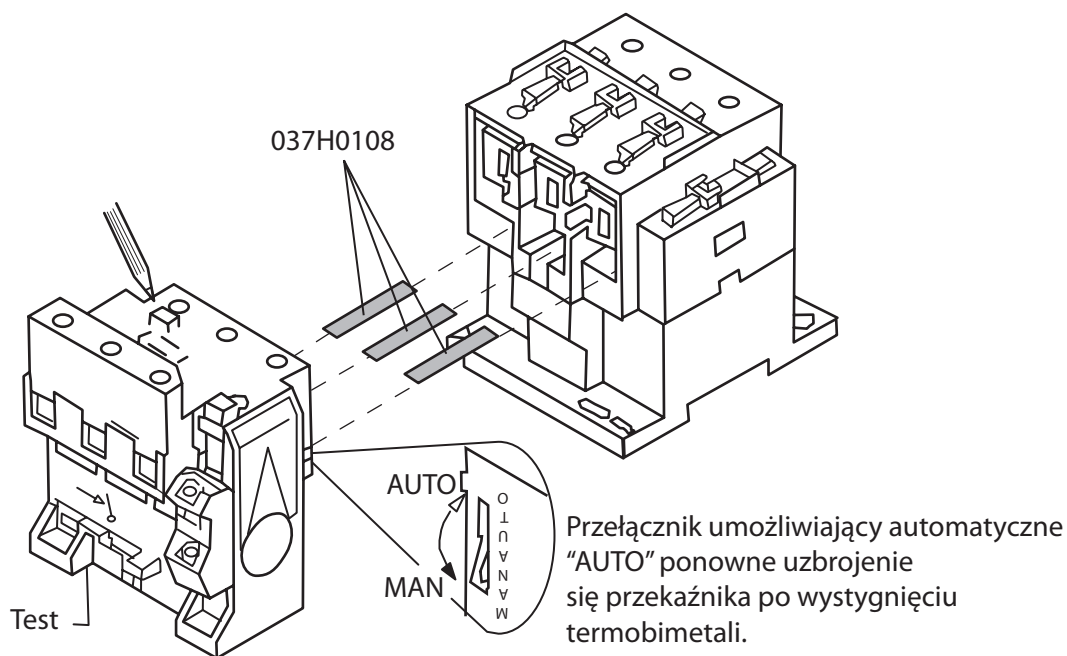
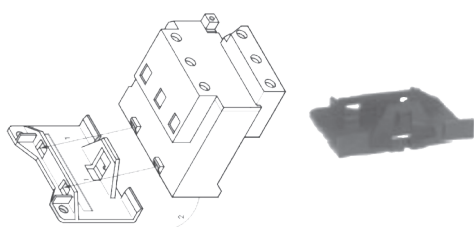
Typ 2: Po zwarceniu w obwodzie nie dopuszcza się uszkodzenia elementów rozrusznika silnikowego, a jedynie lekkie zgrzanie styków.

Akcesoria

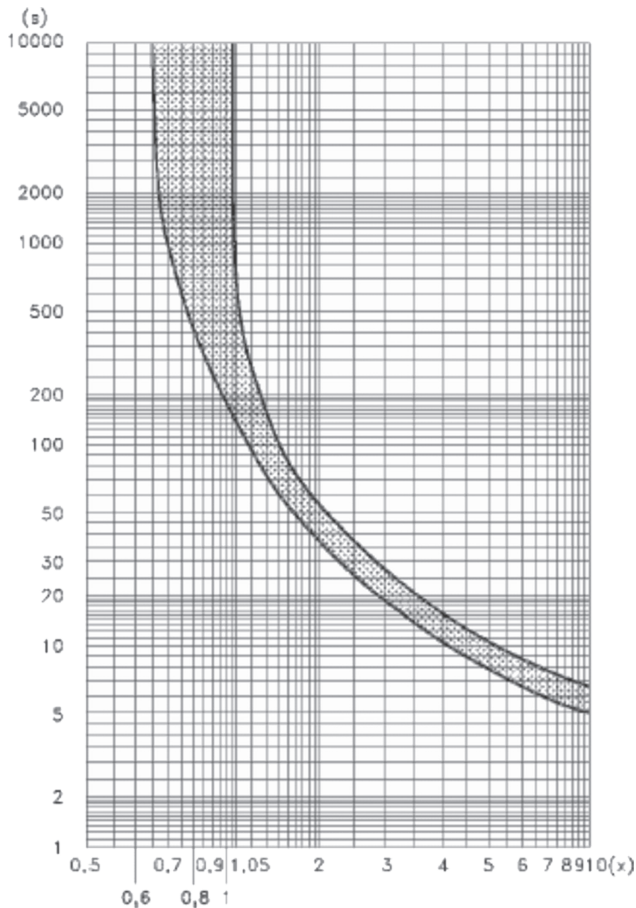
Montaż przełączników termicznych - samodzielny; wykorzystywany w przypadku sterowania jednym stycznikiem kilku silników.



Typ	Opis	Nr katalogowy
podstawa	Adapter na szynę DIN dla TI 16C - TI 30C	047H016566
podstawa	Adapter do montażu tablicowego dla TI 80	047L0456
	Zestaw szyn (3 szt.) łączeniowych do TI 80 + CI 32 - CI 86	037H0108



Test umożliwia sprawdzenie funkcjonowania obwodów sygnałowych.



Wyjaśnienie do wykresów

Krzywe wartości średnich

Krzywa górna: wyzwolenie trójfazowe i wyzwolenie dwufazowe przy ustawieniu minimalnym
 Krzywa dolna: wyzwolenie dwufazowe przy ustawieniu maksymalnym.

W przypadku wyzwalań ciepłych przekaźników termicznych czasy wyzwalań wynoszą ok. 30% pokazanych wartości.

Wartości te obowiązują w przypadku, gdy temperatura otoczenia wynosi 20°C.

Wyzwolenie trójfazowe: $x = (\text{mierzone natężenie prądu}) / (\text{znamionowy prąd silnika})$

Wyzwolenie dwufazowe: $x = (\text{mierzone natężenie prądu}) / (\text{maks. wielkość przekaźnika termicznego})$

Czas wyzwalań $2 < T_p < 10$ s przy $7,2 \times I_n$, klasa 10 A

Uwaga! Przekaźniki termiczne są ogólnie kalibrowane na natężenie prądu przy pełnym obciążeniu silnika.

Przeciążenie trójfazowe

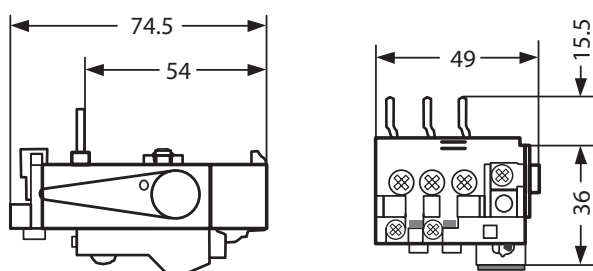
- 1) Zmierz prąd przeciążenia.
- 2) Znajdź współczynnik przeciążenia (x) dzieląc zmierzoną wartość przeciążenia przez zwymiarowaną (na podstawie natężenia prądu przy pełnym obciążeniu silnika) wielkość przekaźnika termicznego.
- 3) Odszukaj wartość współczynnika (x) na osi poziomej i idąc wzdłuż pionowej linii odszukaj jej miejsce przecięcia z krzywą górną.
- 4) Od miejsca przecięcia idąc wzdłuż linii poziomej w lewo i na osi pionowej odczytaj, ile sekund potrwa, zanim przekaźnik termiczny wyłączy silnik.

Przeciążenie dwufazowe (wyzwolenie niesymetryczne)

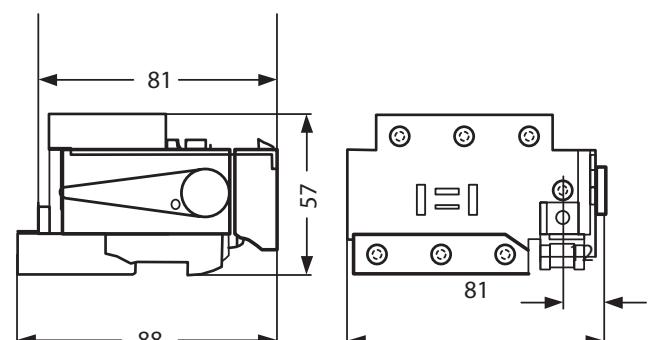
- 1) Zmierz natężenie prądu w nieszkodzonych fazach.
- 2) Znajdź współczynnik przeciążenia (x) dzieląc zmierzoną wartość przeciążenia przez maksymalną wielkość przekaźnika termicznego.
- 3) Odszukaj wartość współczynnika (x) na osi poziomej i idąc wzdłuż pionowej linii odszukaj jej miejsce przecięcia z dolną krzywą.
- 4) Od miejsca przecięcia idź wzdłuż linii poziomej w lewo i na osi pionowej odczytaj ile sekund potrwa, zanim przekaźnik termiczny wyłączy silnik.

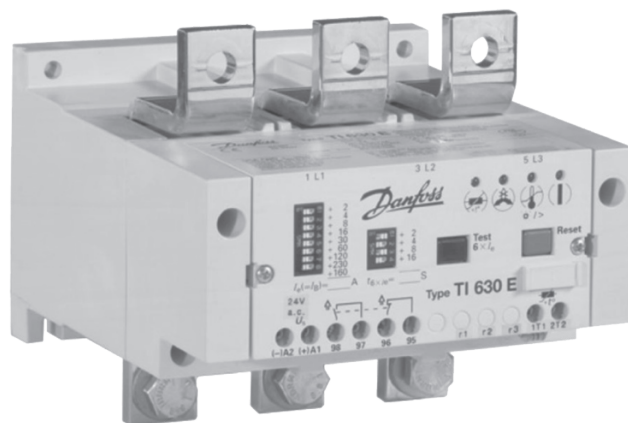
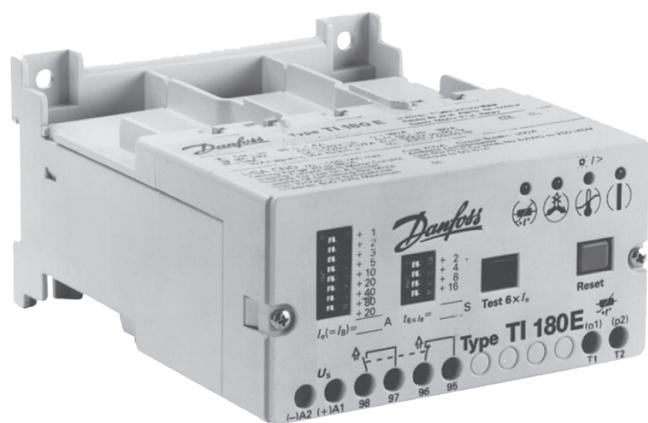
Wymiary

TI 9C-5, 16C, 25C, 30C



TI 80, 86





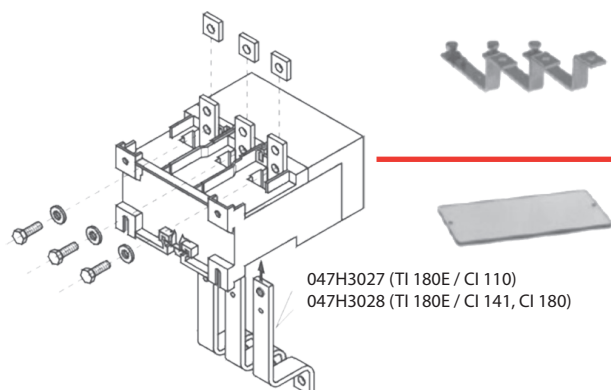
Urządzenia te wykorzystują układy mikroprocesorowe do monitorowania parametrów prądów silnika mierzonych przez przekładniki prądowe. Zabezpieczają silnik przed przeciążeniem, wystąpieniem asymetrii obciążenia, zanikiem fazy i przegrzaniem uzwojeń, co jest sygnalizowane odpowiednimi diodami LED. Dodatkową zaletą rozwiązania opartego na przekładnikach prądowych jest wysoka ilość dopuszczalnych rozruchów w jednostce czasu. Można również dokonywać przesunięcia charakterystyki czasowej w zakresie od 2 do 30s (termobimetalowe tylko 10s). Odpowiednio do zakresu prądowego i gabarytów stosowane razem z CI 110 do CI 420 EI.

Parametry elektryczne

Napięcie sterujące	Prąd I_n	Numer katalogowy	Typ
24 V 50 / 60Hz	20 - 180A	047H3013	TI 180 E
110 V 50 / 60Hz	20 - 180A	047H3014	TI 180 E
220-230 V 50 / 60Hz	20 - 180A	047H3015	TI 180 E
380-400 V 50 / 60Hz	20 - 180A	047H3017	TI 180 E
24 V 50 / 60Hz	160 - 630A	047H3031	TI 630 E
110 V 50 / 60Hz	160 - 630A	047H3032	TI 630 E
220-230 V 50 / 60Hz	160 - 630A	047H3033	TI 630 E
380-400 V 50 / 60Hz	160 - 630A	047H3035	TI 630 E

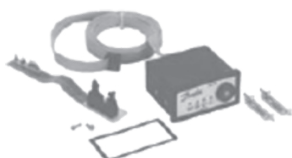
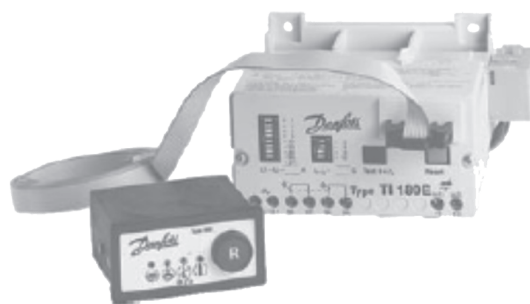
Akcesoria

Montaż samodzielny za pomocą śrub do tablicy montażowej lub przy wykorzystaniu szyn łączeniowych bezpośrednio na styczniku.



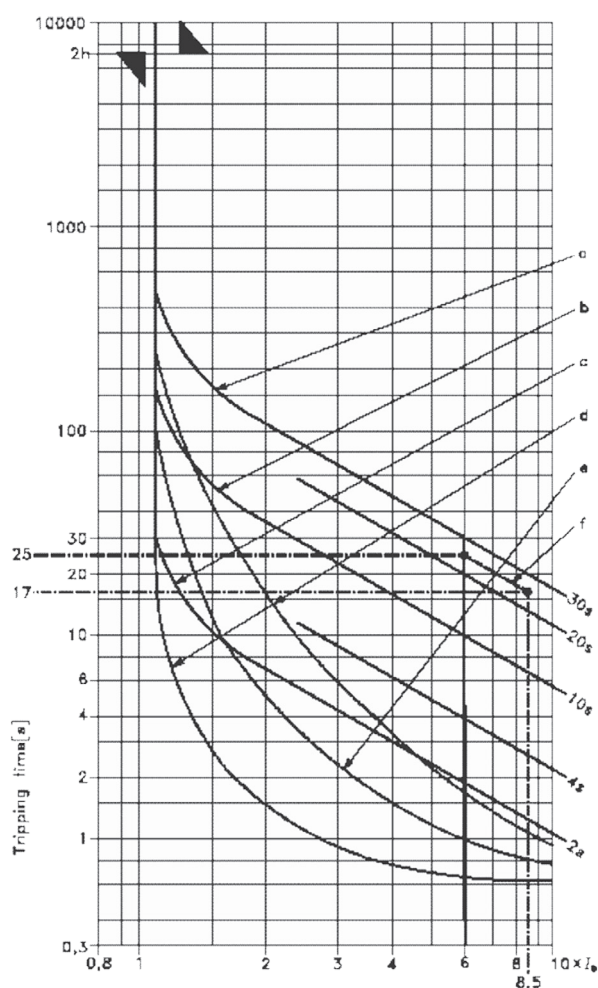
Typ	Opis	Nr katalogowy
szyny do TI 180 E (3 szt.)	+ CI 110 + CI 141 -CI 180	047H3027 047H3028
pokrywa TI 180 E	Zabezpiecza przed zmianą nastaw	047H3025

Aby dokonywać resetu po zadziałaniu zabezpieczenia i mieć możliwość weryfikacji jego przyczyn bez konieczności otwierania szafy sterowniczej, można zastosować elementy realizujące te funkcje zdalnie.



Typ	Opis	Nr katalogowy
IMR	Wynośny panel sterujący IP 54 - wraz z kablem 3 m	047H3023
RRM	Moduł zdalnego resetu do TI 180 E oraz TI 630 E	047H3024

Charakterystyka działania:



Wyjaśnienie krzywych wyzwalania

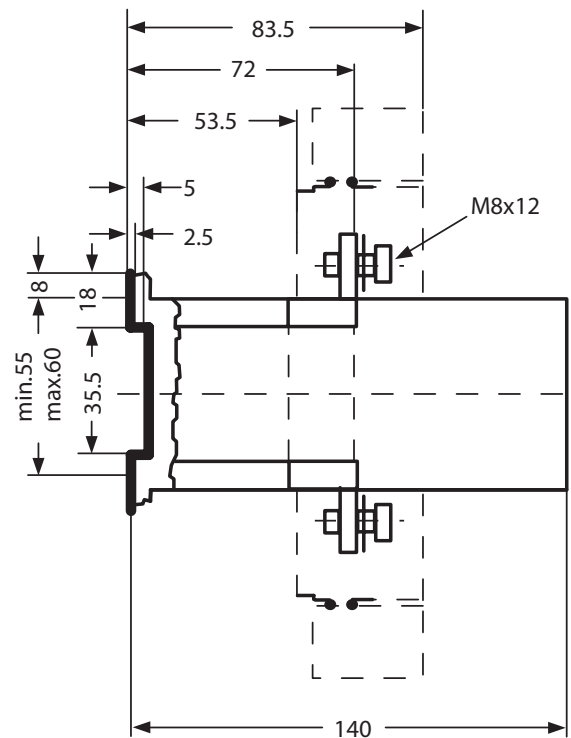
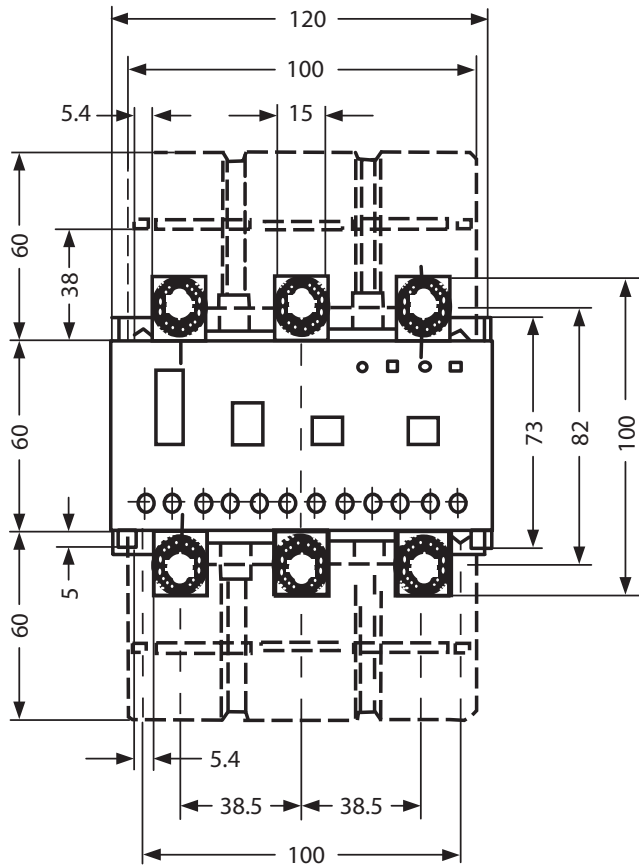
- Krzywa czasu/natężenia prądu w stanie zimnym, przy czasie wyzwalania maks. 30 s.
- Krzywa czasu/natężenia prądu w stanie zimnym, przy normalnym czasie wyzwalania 10 s.
- Krzywa czasu/natężenia prądu w stanie zimnym, przy czasie wyzwalania maks. 2 s.
- Krzywa czasu/natężenia prądu w stanie ciepłym, przy czasie wyzwalania maks. 30 i min. 2 s.
- Krzywa czasu/natężenia prądu przy normalnym czasie wyzwalania 10 s.
- Przykład interpolacji

Wartość prądu początkowego (LRC) wynosi $8,5 \times I_n$. Dopuszczalny czas przetrzymania (w stanie zimnym) wynosi 17 s.

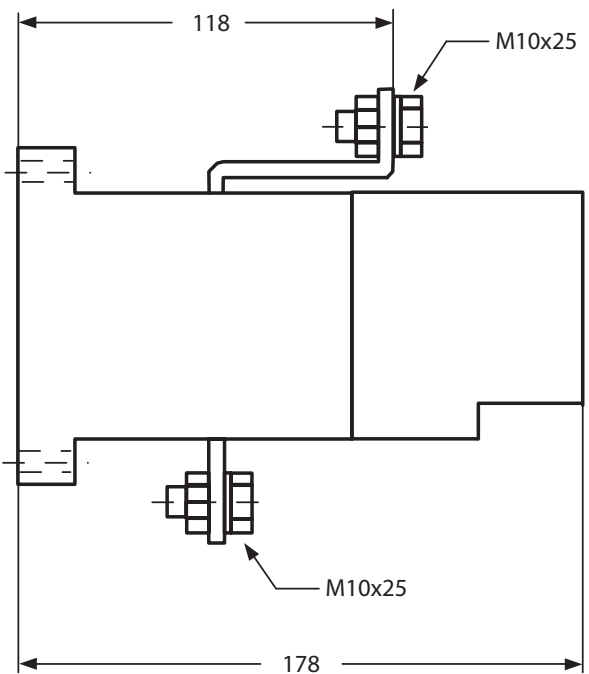
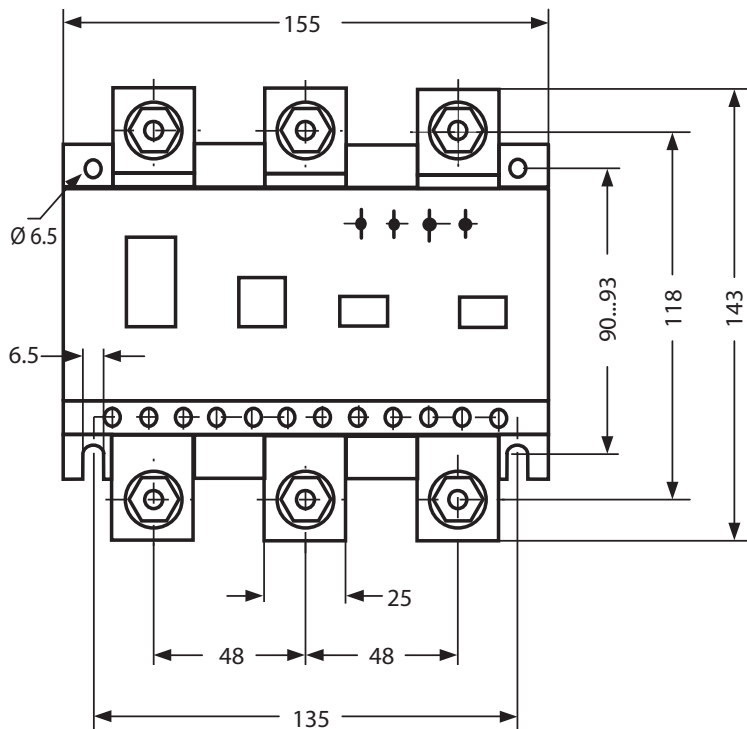
Najbliższa krzywa czasu/natężenia prądu (a jest przesunięta równoległe względem punktu przecięcia (17 s; $8,5 \times I_n$).

W punkcie przecięcia z linią $6 \times I_n$ wartość czasu wyzwalania wynosi 25 sekund.

TI 180E



TI 630 E



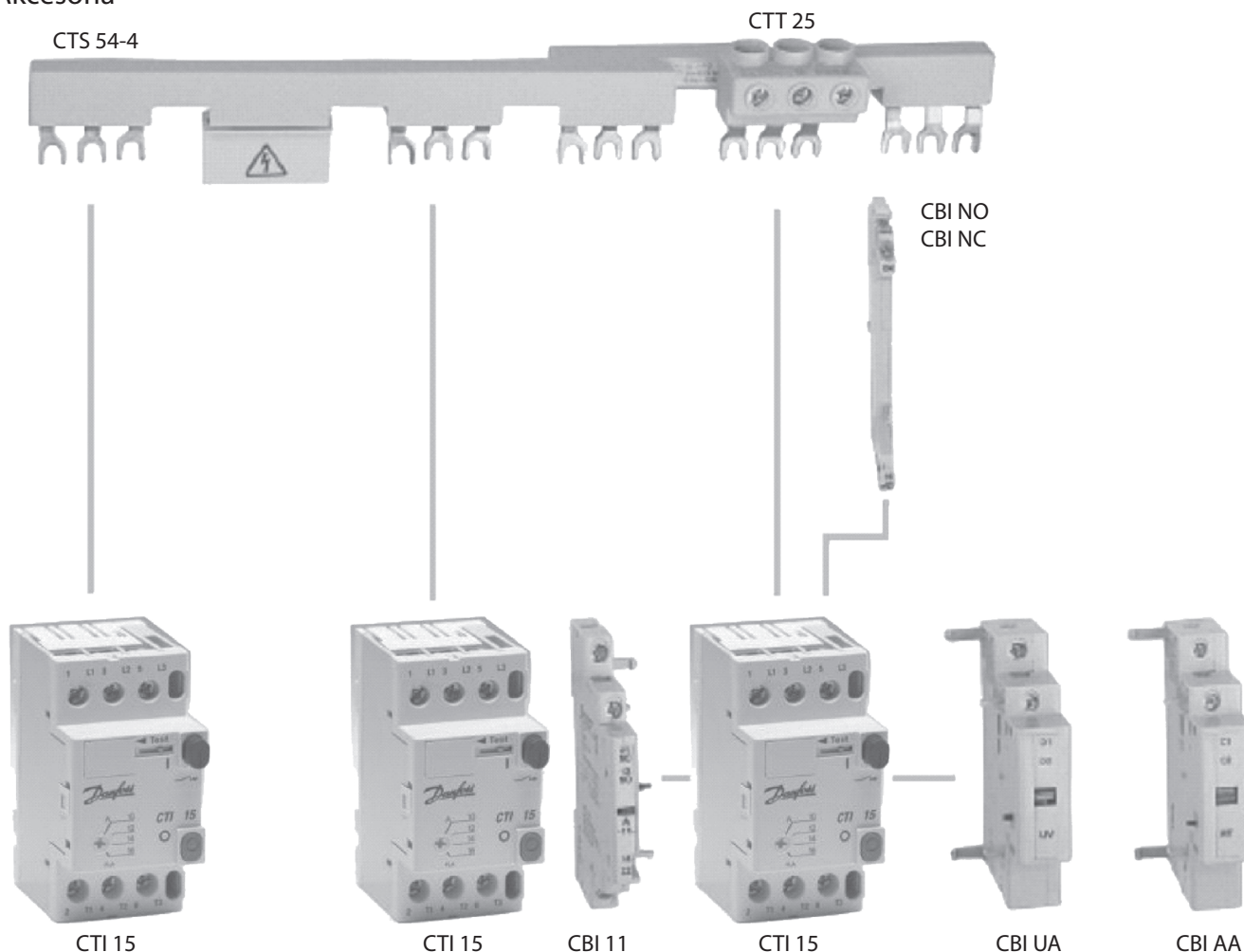


Zabezpieczenie przeciążeniowe i zwarciovowe silników elektrycznych trójfazowych do mocy 7,5 kW. Kompaktowa, modułowa konstrukcja o szerokości 45 mm, wyposażona w szybko reagujący (2 ms) układ styków i zaawansowaną komorę gaszenia łuku elektrycznego, zapewnia zdolność zwarciovą do 65 kA. Parametry mechaniczne określają żywotność na 100 000 operacji „załącz - wyłącz” przy 30 przełączeniach na godzinę.

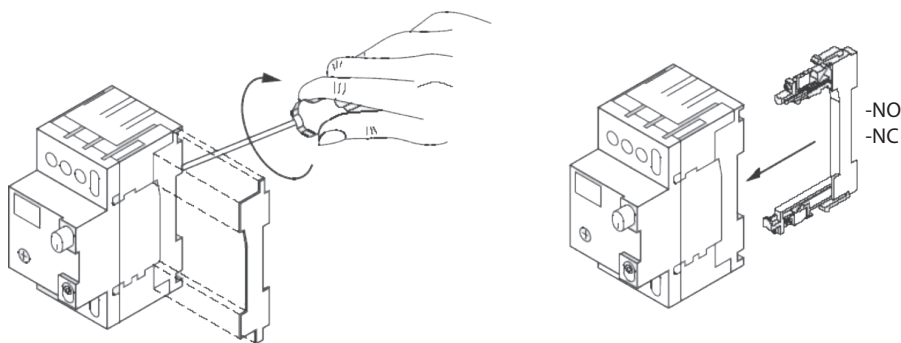
Parametry elektryczne

Moc silnika kW	Prąd I_n A	Wyzwalacz magnetyczny A	Numer katalogowy	Typ
0.09	0.25 - 0.4	4.4	047B3051	CTI 15
0.12	0.4 - 0.63	6.9	047B3052	CTI 15
0.37	0.63 - 1.0	11	047B3053	CTI 15
0.55	1.0 - 1.6	18	047B3054	CTI 15
0.75	1.6 - 2.5	28	047B3055	CTI 15
1.5	2.5 - 4.0	44	047B3056	CTI 15
2.5	4.0 - 6.3	69	047B3057	CTI 15
5.5	6.3 - 10	110	047B3058	CTI 15
7.5	10 - 16	176	047B3059	CTI 15

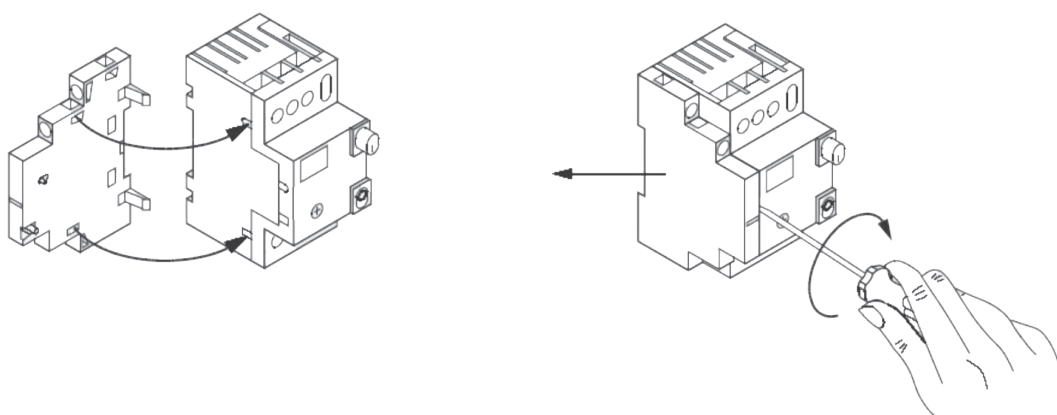
Akcesoria



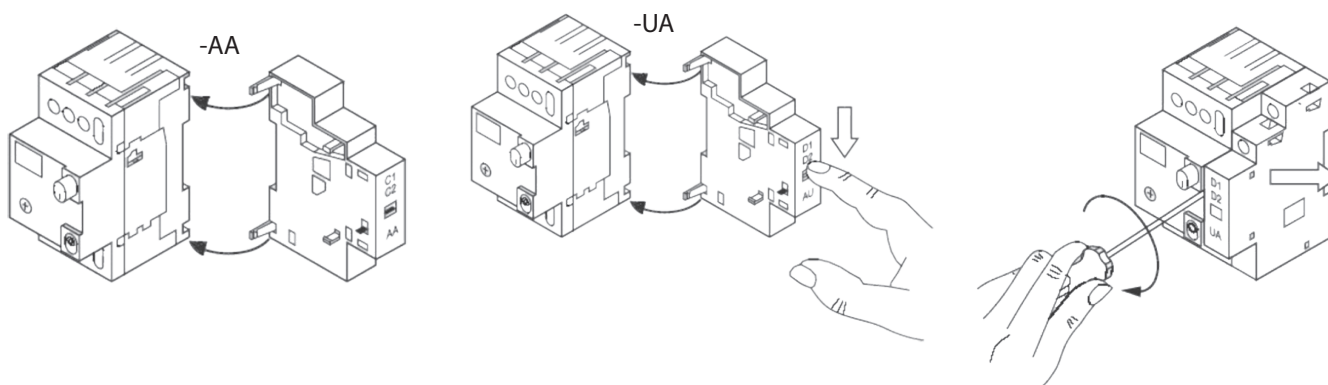
Montaż styków pomocniczych wewnętrznych CBI - NO, CBI - NC



Montaż styków pomocniczych wewnętrznych CBI - 11



Montaż wyzwalaczy CBI AA, CBI UA





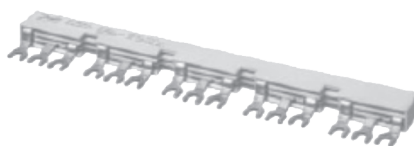

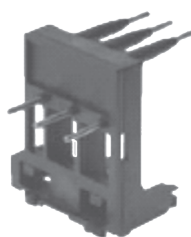


Wyzwalacz podnapięciowy (UA) służy do zdalnego wyłączenia wyłącznika silnikowego z chwilą zaniku napięcia w obwodzie sterowniczym (pełni funkcję elementu bezpieczeństwa).

Wyzwalacz wybijkowy (AA) służy do zdalnego wyłączenia wyłącznika silnikowego poprzez podanie napięcia na zaciski obwodu sterowniczego.

Oba wyzwalacze dokonują jedynie zdalnego rozłączenia obwodu elektrycznego.

Akcesoria cd.

	Typ	Opis	Nr katalogowy
	CBI NO	Styk pomocniczy wewnętrzny	047B3040
	CBI NC	Styk pomocniczy wewnętrzny	047B3042
	CBI 11	Styk pomocniczy zewnętrzny 1 NO + 1 NC	047B3049
	CBI UA	Wyzwalacz podnapięciowy 230 V	047B3061
	CBI AA	Wyzwalacz wybijakowy 230 V	047B3067
	CTT 25	Blok zasilający maks. 16 mm ²	047B3076
	CTS	Szyny grzebieniowe - modul 45 mm	
		CTS 45 - 2	047B3084
		CTS 45 - 3	047B3096
		CTS 45 - 4	047B3085
		CTS 45 - 5	047B3086
	Szyny grzebieniowe - modul 54 mm	CTS 54 - 2	047B3087
		CTS 54 - 3	047B3097
		CTS 54 - 4	047B3088
		CTS 54 - 5	047B3089
	BXI	Obudowa do CTI 15 IP 55 Przyłącza do dławic kablowych 4 Pg 16 / 4 Pg 21	047B3091
	CTC	Mostek łączący wyłącznik ze stycznikiem CTI 15 + CI 6 - CI 15	047B3002

Dane techniczne:

Zdolność zwarciowa

Określa wielkość prądu zwarcia nie powodującego zniszczenia aparatu.

I_{cc} - przewidywana wartość prądu zwarcia, płynącego przez obwód nie zabezpieczony w żaden sposób

I_{cu} - maksymalna wartość prądu zwarcia - graniczna, która jest dopuszczalna dla danego aparatu przy założeniach zawartych w normie IEC 947-2 oraz EN 60947-2

I_{CS} - znamionowa wartość prądu zwarcia - eksploatacyjna, która jest dopuszczalna dla danego aparatu przy założeniach zawartych w normie IEC 947-2 oraz EN 60947-2

Koordinacja zabezpieczeń:

Typ 1: Po zwarcu w obwodzie dopuszcza się uszkodzenie aparatów łączeniowych i zabezpieczeń.

Obwody zabezpiecza się według parametru I_{CU} .

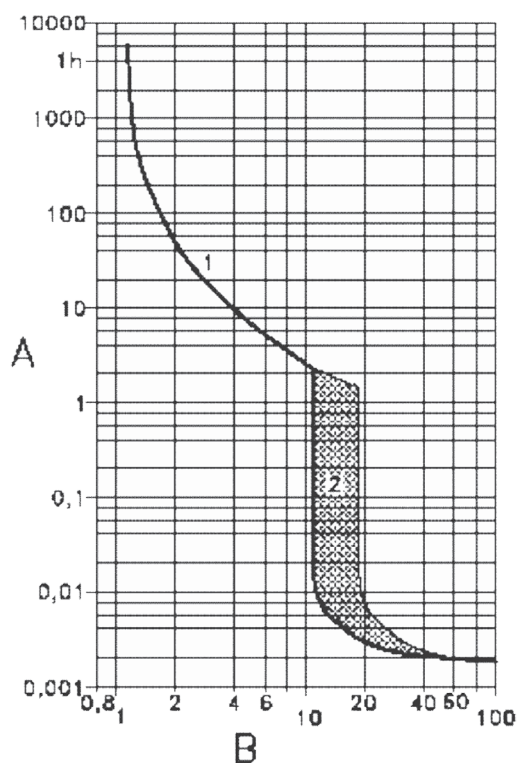
Typ 2: Po zwarcu w obwodzie nie dopuszcza się uszkodzenia elementów łączeniowych i zabezpieczeń, dopuszcza się jedynie lekkie zgrzanie styków. Obwody zabezpiecza się według parametru I_{CS} .

Moc silnika kW	Prąd I_N A	400V		Bezpiecznik $I_{CC} > I_{CU}$ A
		I_{CU} kA	I_{CS} kA	
0.09	0.25 - 0.4	65	65	-
0.12	0.4 - 0.63	65	65	-
0.37	0.63 - 1.0	65	65	-
0.55	1.0 - 1.6	65	65	-
0.75	1.6 - 2.5	50	50	-
1.5	2.5 - 4.0	10	10	-
2.5	4.0 - 6.3	10	10	-
5.5	6.3 - 10	10	10	63
7.5	10 - 16	8	6	50
11	10 - 25	8	6	50

Podłączenia

Typ	Podłączenie	Drut lub linka	Linka z tulejką	Moment zaciskowy [Nm]
		[mm ²]	[mm ²]	
CTI	Śruba z podkładką	1 - 6	1 - 4	2.5
CBI NO / NC	Śruba z podkładką	0.75 - 4	0.75 - 2.5	2.5
CBI 11	Śruba z podkładką	0.75 - 4	0.75 - 2.5	2.5
CBI AA	Śruba z podkładką	0.75 - 4	0.75 - 2.5	2.5
CBI UA	Śruba z podkładką	0.75 - 4	0.75 - 2.5	2.5
CTT 25	Śruba z podkładką	6 - 25	4 - 16	4

Charakterystyka działania:



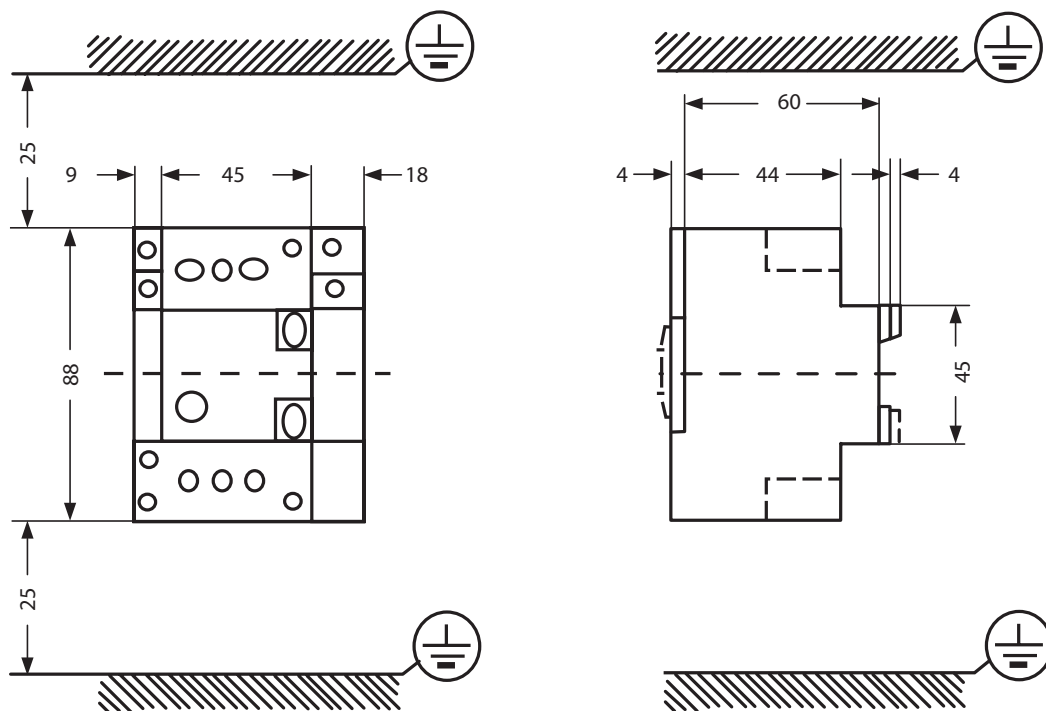
1. Zabezpieczenie silnika przed przeciążeniem jest gwarantowane przez regulowane, zależne od natężenia prądu i działające z opóźnieniem elementy termobimetaliczne.

Wykres podaje przeciętne wartości czasu reakcji przy temperaturze otoczenia 20°C. Gdy aparat się rozgrzeje, czas wyzwania jest krótszy od czasu wyzwania w stanie zimnym, lub odpowiada temu czasowi. Dokładna nastawa zapewnia zabezpieczenie silnika nawet w przypadku zaniku fazy.

2. Zabezpieczenie silnika przed zwarcie.

Elektromagnetyczne wyzwalacze błyskawicznego działania reagują na ustawione wartości natężenia prądu. Przy ustawieniu najwyższym wartość ta odpowiada 11 (jedenastokrotnej) wartości nastawy prądowej.

A - czas reakcji [s] ; B - krotność nastawy x I_N .





Wyłączniki silnikowe z napędem obrotowym zabezpieczają szeroki zakres obwodów elektrycznych od 0,1 do 90A.

Wyzwalacz - zarówno termiczny, jak i zwarciowy - wzbogacony o zabezpieczenie przed zanikiem fazy, tworzy kompleksową ochronę silnika.

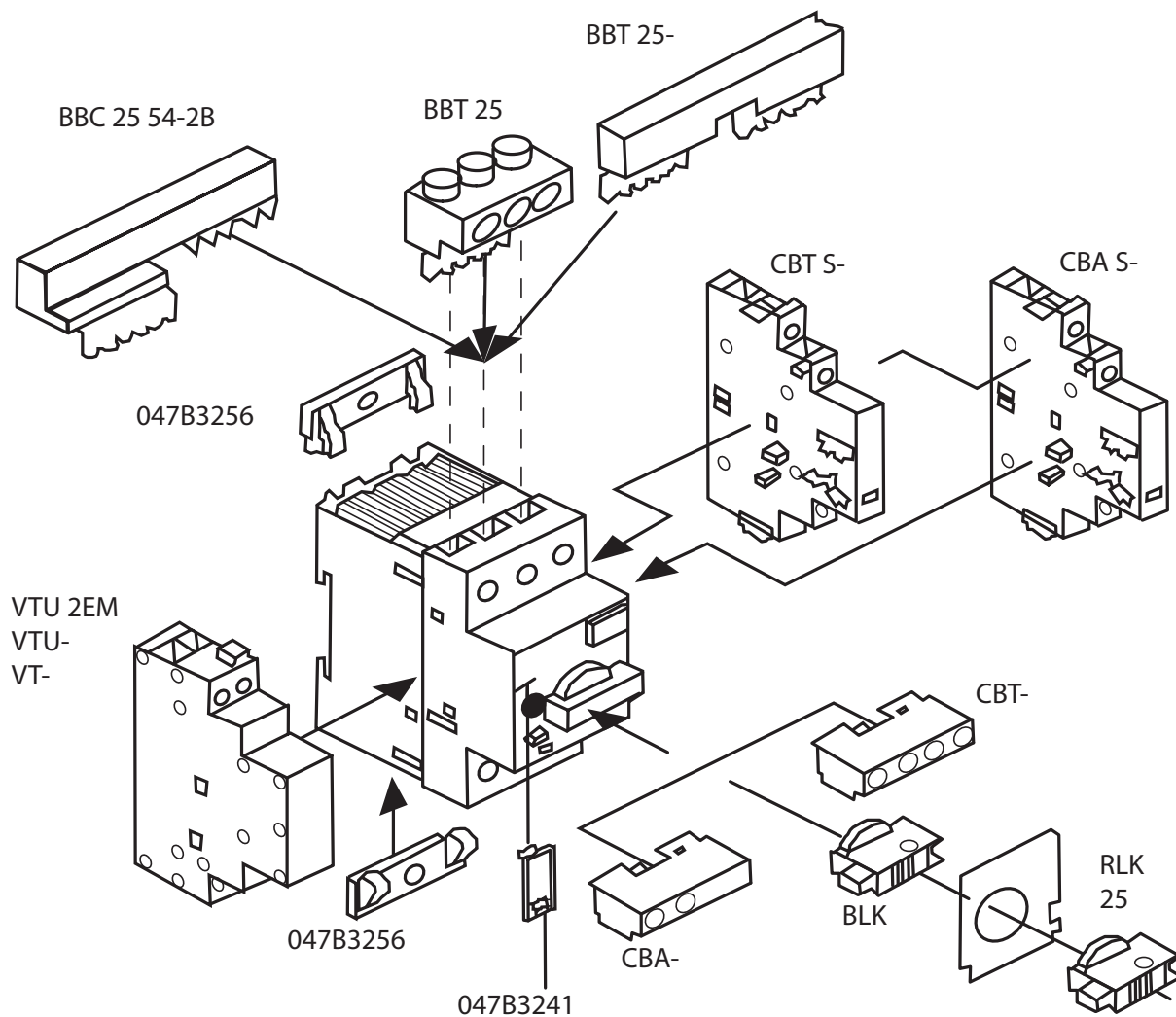
Dodatkowo zwiększona zdolność zwarciowa, sięgająca 100kA, umożliwia stosowanie tych urządzeń bez dodatkowych bezpieczników.

Kompensacja temperaturowa w zakresie -20 °C do + 60°C, czyni nastawę niezależną od warunków klimatycznych.

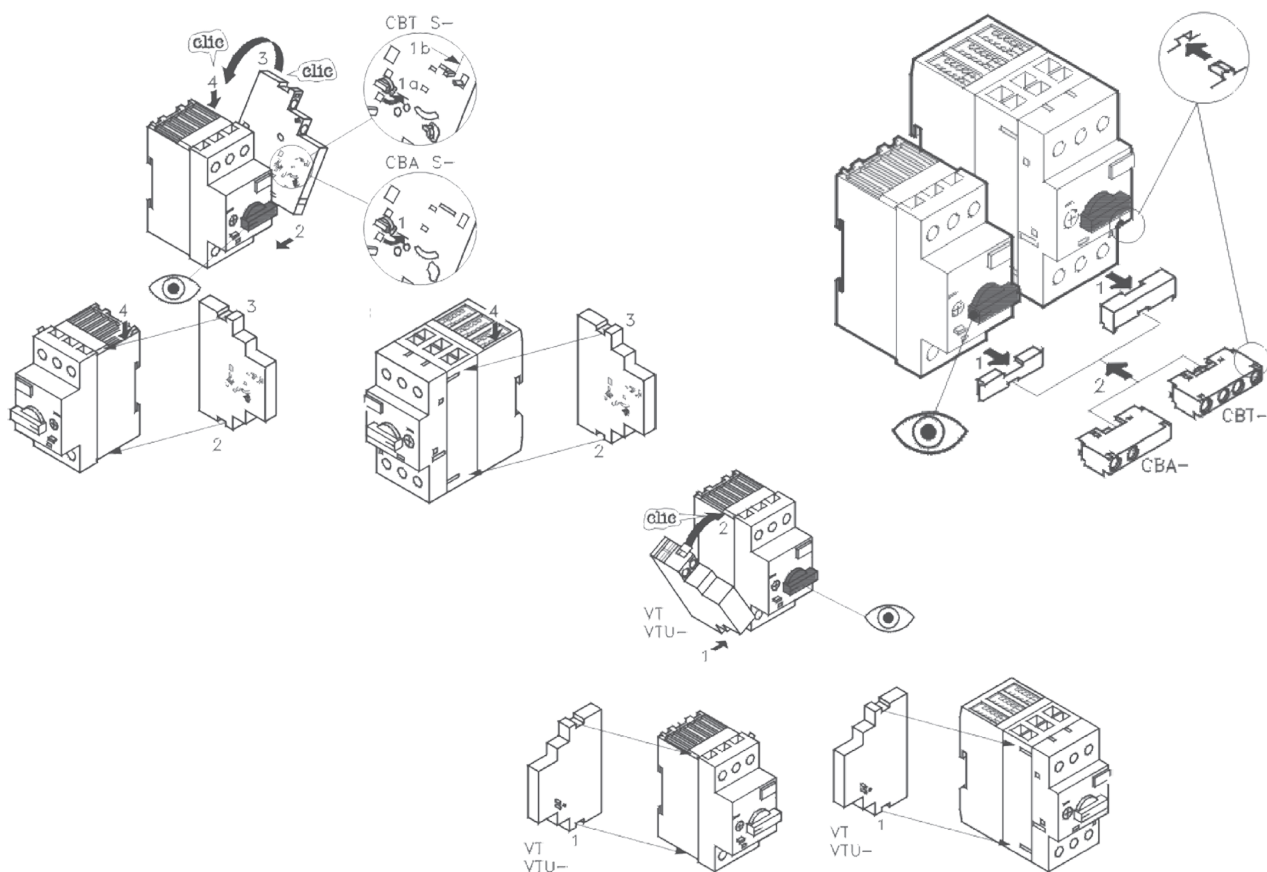
W połączeniu z dodatkowymi obudowami ochronnymi, wyłączniki stanowią rozwiązanie pozwalające stosować je jako ręczne rozruszniki

maszyn (częstość łączeń do 25 na godzinę), a przy użyciu wyzwalaczy podnapięciowych, również jako elementy zwiększające bezpieczeństwo obsługi urządzeń. Z kolei szeroki wachlarz styków pomocniczych i sygnałowych pozwala na stosowanie ich w zaawansowanych układach sterowania.

Moc silnika kW	Prąd I_n A	Wyzwalacz magnetyczny A	Numer katalogowy	Typ
0.02	0.1 - 0.16	2.1	047B3140	CTI 25M
0.06	0.16 - 0.25	3.3	047B3141	CTI 25M
0.09	0.25 - 0.4	5.2	047B3142	CTI 25M
0.18	0.4 - 0.63	8.2	047B3143	CTI 25M
0.25	0.63 - 1.0	13	047B3144	CTI 25M
0.55	1.0 - 1.6	21	047B3145	CTI 25M
0.75	1.6 - 2.5	33	047B3146	CTI 25M
1.5	2.5 - 4.0	52	047B3147	CTI 25M
2.5	4.0 - 6.3	82	047B3148	CTI 25M
5.5	6.3 - 10	130	047B3149	CTI 25M
7.5	10 - 16	208	047B3150	CTI 25M
10	14.5 - 20	260	047B3151	CTI 25M
11	18 - 25	325	047B3152	CTI 25M
15	23 - 32	416	047B3164	CTI 45MB
22	32 - 45	585	047B3165	CTI 45MB
31.5	40 - 63	882	047B3014	CTI 100
45	63 - 90	1260	047B3015	CTI 100



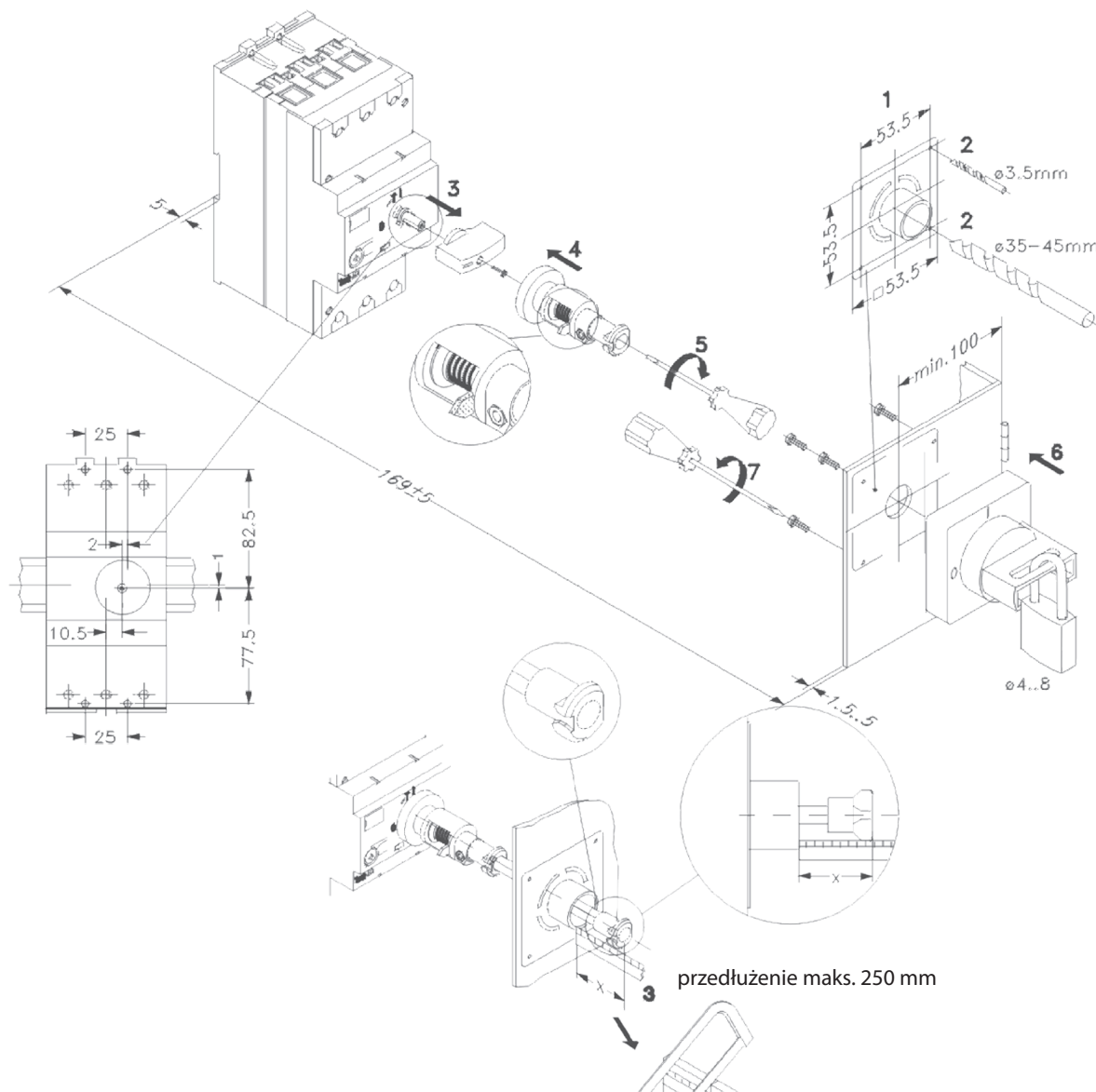
Montaż styków pomocniczych i sygnałowych oraz wyzwalaczy



Akcesoria cd.

	Typ	Opis	Nr katalogowy
	CBA 10	Styki pomocnicze wewnętrzne 1 NO	047B3198
	CBA 01	1 NC	047B3199
	CBA 11	1 NO + 1 NC	047B3200
	CBA 20	2 NO	047B3201
	CBA 02	2 NC	047B3202
	CBA S-11	Styki pomocnicze zewnętrzne 1 NO + 1 NC	047B3203
	CBA S-20	2 NO	047B3204
	CBA S-02	2 NC	047B3205
		Mogą być montowane również na CBT S-	
	CBT 1T-1A	Styki sygnałowe wewnętrzne 1 NO alarmowy + 1 NC	047B3206
	CBT 2TA	1 NO alarmowy + 1 NO	047B3207
	CBT S-2TM	Styki sygnałowe zewnętrzne 1 NO alarmowy + 1 NO zwarciový	047B3208
	CBT S-1T1M	1 NO alarmowy + 1 NC zwarciový	047B3209
	CBT S-1M1T	1 NO zwarciový + 1 NC alarmowy	047B3210
	CBS-TM2	1 NC alarmowy + 1 NC zwarciový	047B3211
	CBT S-1M1M	1 NO zwarciový + 1 NC zwarciový	047B3212
		Muszą być montowane zawsze bezpośrednio na wyłączniku.	
	VTU	Wyzwalacze podnapięciowe 24V / 50Hz	047B3214
	VTU	230V / 50Hz	047B3217
	VTU	400V / 50Hz	047B3220
	VT	Wyzwalacze wybijkakowe 24V / 50Hz	047B3232
	VT	230V / 50Hz	047B3235
	VT	400V / 50Hz	047B3238
	CTC 25-4	Mostek łączący wyłącznik ze stycznikiem CTI 25M + CI 4-	047B3258
	CTC 25-15	CTI 25M + CI 6-15	047B3290
	CTC 25-30	CTI 25M + CI 16-30	047B3291

Montaż pokrętła na elewacji szafy sterowniczej




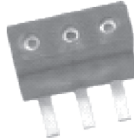
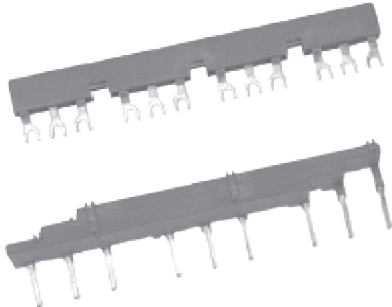

6

Akcesoria cd.



Typ	Opis	Nr katalogowy
BLK	Pokrętło z możliwością blokady czarne	047B3243
RLK 25	czerwono żółte CTI 25M	047B3245
RLK 45	czerwono żółte CTI 45MB i CTI 100	047B3247
	Obejma pod kłódkę (maks. 3)	047B3248
BDH	Pokrętło na elewację szafy IP 66 czarne	047B3249
RDH	czerwono żółte	047B3250
BDH 100	czarne (CTI 100)	047B3133
RDH 100	czerwono żółte (CTI 100)	047B3134
	Przedłużenie maks. 250 mm	047B3136

Szyny grzebieniowe do równoległego zasilania wyłączników CTI 25M i CTI 45MB

	Typ	Opis	Nr katalogowy
	BBT 25	Blok zasilający do CTI 25M 2 przewody maks. 16 mm ² 1 przewód maks. 25 mm ²	047B3259
	BBT 45	Blok zasilający do CTI 45MB 2 przewody maks. 25 mm ² 1 przewód maks. 50 mm ²	047B3260
	BBC 25	Szyny grzebieniowe - moduł 45 mm BBC 45 - 2 CTI 25M BBC 45 - 3 CTI 25M BBC 45 - 4 CTI 25M BBC 45 - 5 CTI 25M Szyny grzebieniowe - moduł 54 mm BBC 54 - 2 CTI 25M BBC 54 - 3 CTI 25M BBC 54 - 4 CTI 25M BBC 54 - 5 CTI 25M Szyny grzebieniowe - moduł 63 mm BBC 63 - 2 CTI 25M BBC 63 - 3 CTI 25M BBC 63 - 4 CTI 25M BBC 63 - 5 CTI 25M Szyny grzebieniowe - moduł 54 mm BBC 54 - 3 CTI 45 MB BBC 54 - 4 CTI 45 MB Szyny grzebieniowe - moduł 63 mm BBC 63 - 3 CTI 45 MB BBC 63 - 4 CTI 45 MB	047B3261 047B3262 047B3263 047B3264 047B3265 047B3266 047B3267 047B3268 047B3270 047B3271 047B3272 047B3273 047B3274 047B3275 047B3276 047B3277
		Osłona zacisków CTS - BBC 25 Osłona zacisków CTS - BBC 45	047B3279 047B3281

6

Obudowy do CTI 25M



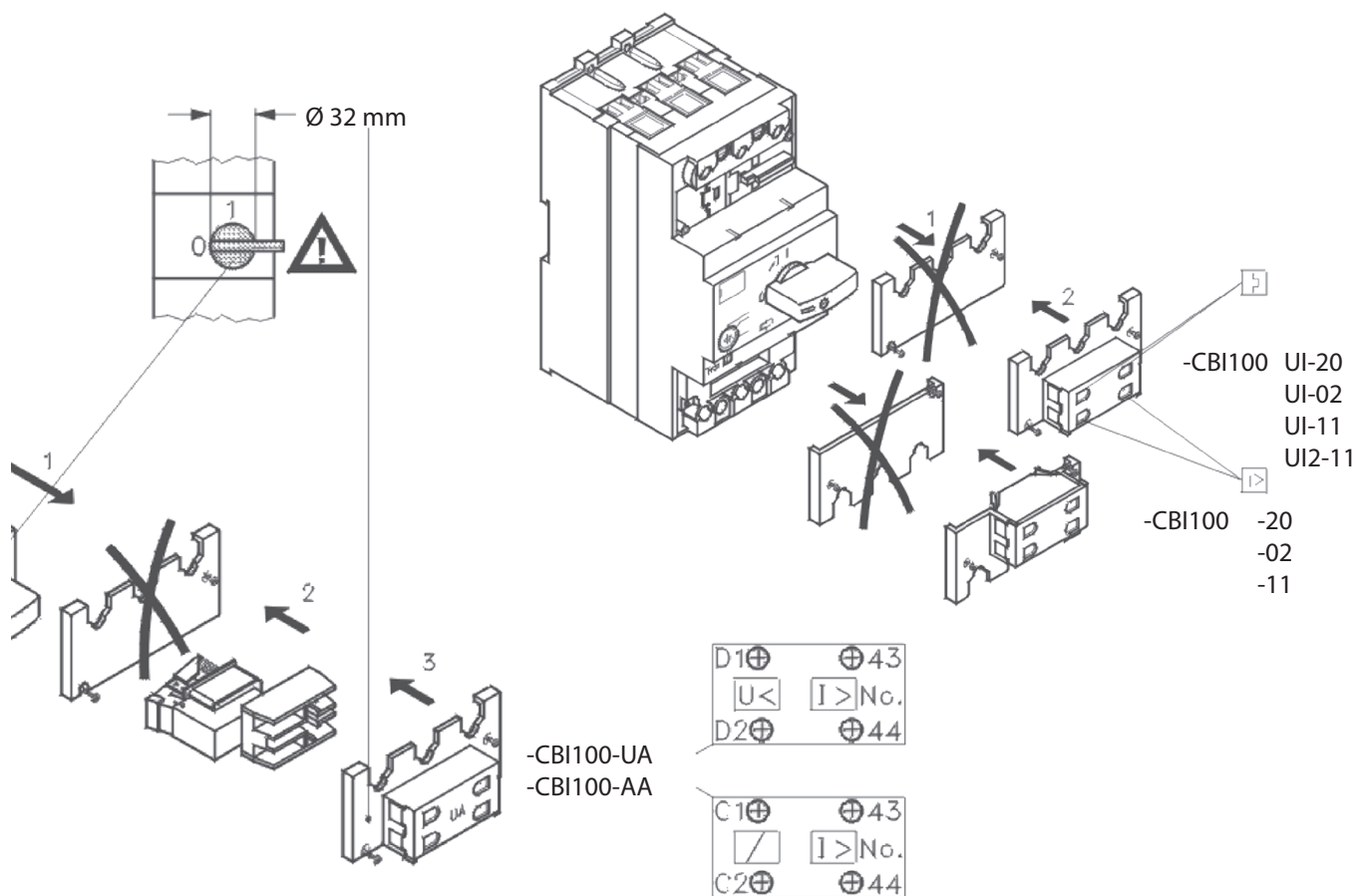
BMG	Obudowa do CTI 25M IP 65 Przyłącza do dławic kablowych 4 M20 / 25	047B3284
BMY	Pokrętło czarne Pokrętło czerwono żółte	047B3285



Typ	Opis	Nr katalogowy
CBI100-20	Styki pomocnicze wewnętrzne 2 NO	047B3110
CBI100-02	2 NC	047B3111
CBI100-11	1 NO + 1 NC	047B3112
CBI100UI-20	Styki sygnałowe wewnętrzne 1 NO nadmiarowy + 1 NO zwarciowy	047B3116
CBI100UI-02	1 NC nadmiarowy + 1 NC zwarciowy	047B3117
CBI100UI-11	1 NC nadmiarowy + 1 NO zwarciowy	047B3118
CBI100UI2-11	1 NO nadmiarowy + 1 NC zwarciowy	047B3119
CBI100-UA	Wyzwalacze podnapięciowe 24V / 50Hz	047B3123
CBI100-UA	110V / 50Hz	047B3124
CBI100-UA	230V / 50Hz	047B3125
CBI100-AA	Wyzwalacze wybijakowe 24V / 50Hz	047B3130
CBI100-AA	110V / 50Hz	047B3131
CBI100-AA	230V / 50Hz	047B3132



Montaż styków pomocniczych sygnałowych oraz wyzwalaczy



Dane techniczne:

Zdolność zwarciorowa

Określa wielkość prądu zwarcia nie powodującego zniszczenia aparatu.

I_{cc} - przewidywana wartość prądu zwarcia, płynącego przez obwód nie zabezpieczony w żaden sposób

I_{cu} - maksymalna wartość prądu zwarcia - graniczna, która jest dopuszczalna dla danego aparatu przy założeniach zawartych w normie IEC 947-2 oraz EN 60947-2

I_{cs} - znamionowa wartość prądu zwarcia - eksploatacyjna, która jest dopuszczalna dla danego aparatu przy założeniach zawartych w normie IEC 947-2 oraz EN 60947-2

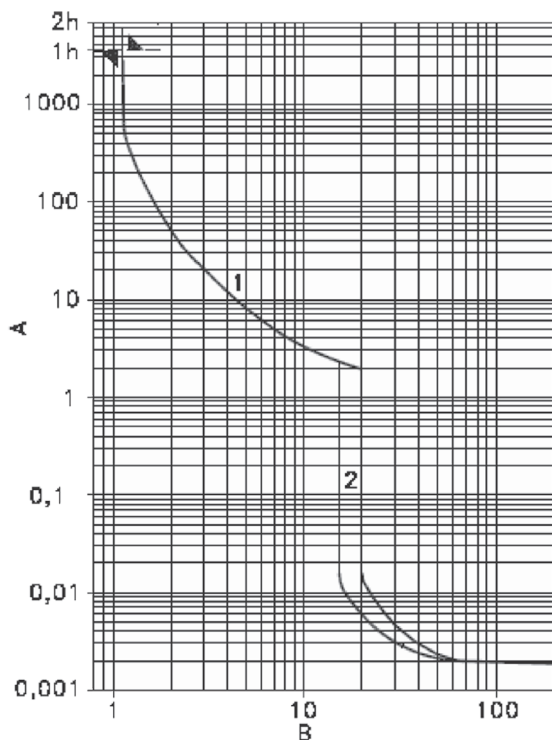
Koordinacja zabezpieczeń:

Typ 1: Po zwarcu w obwodzie dopuszcza się uszkodzenie aparatów łączeniowych i zabezpieczeń. Obwody zabezpiecza się według parametru I_{cu} .

Typ 2: Po zwarcu w obwodzie nie dopuszcza się uszkodzenia elementów łączeniowych i zabezpieczeń, dopuszcza się jedynie lekkie zgrzanie styków. Obwody zabezpiecza się według parametru I_{cs} .

Typ	Moc silnika kW	Prąd I_n A	400V		Bezpiecznik $I_{cc} > I_{cu}$ kA
			I_{cu} kA	I_{cs} kA	
CTI 25M	0.06	0.16 - 0.25	100	100	
CTI 25M	0.09	0.25 - 0.4	100	100	-
CTI 25M	0.12	0.4 - 0.63	100	100	-
CTI 25M	0.37	0.63 - 1.0	100	100	-
CTI 25M	0.55	1.0 - 1.6	100	100	-
CTI 25M	0.75	1.6 - 2.5	100	100	-
CTI 25M	1.5	2.5 - 4.0	100	100	-
CTI 25M	2.5	4.0 - 6.3	100	100	-
CTI 25M	5.5	6.3 - 10	100	100	-
CTI 25M	7.5	10 - 16	50	50	80
CTI 25M	10	14.5 - 20	15	15	100
CTI 25M	11	18 - 25	15	15	100
CTI 45MB	15	23 - 32	65	50	125
CTI 45MB	18.5	32 - 45	65	50	125
CTI 100	30	40 - 63	65	50	160
CTI 100	45	63 - 90	50	25	160

Charakterystyka działania:



1. Zabezpieczenie silnika przed przeciążeniem jest gwarantowane przez regulowane, zależne od natężenia prądu i działające z opóźnieniem elementy termobimetaliczne.

Wykres podaje przeciętne wartości czasu reakcji przy temperaturze otoczenia 20°C. Gdy aparat się rozgrzeje, czas wyzwalania jest krótszy od czasu wyzwalania w stanie zimnym, lub odpowiada temu czasowi. Dokładna nastawa zapewnia zabezpieczenie silnika nawet w przypadku zaniku fazy.

2. Zabezpieczenie silnika przed zwarcie.

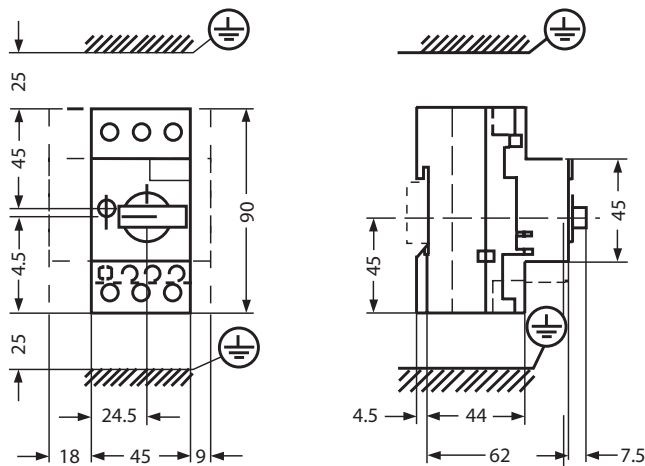
Elektromagnetyczne wyzwalacze błyskawicznego działania reagują na ustawione wartości natężenia prądu. Przy ustawieniu najwyższym wartość ta odpowiada 13 (trzynastokrotnej) wartości nastawy prądowej.

A - czas reakcji [s] ; B - krotność nastawy $\times I_n$.

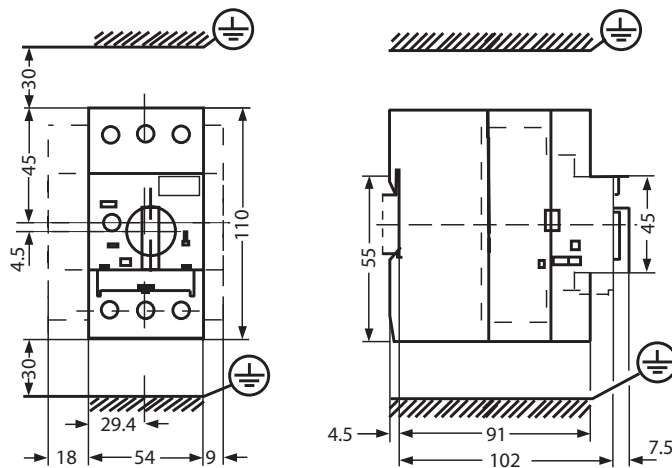
Podłączenia

Typ	Podłączenie	Drut lub linka [mm ²]	Linka z tulejką [mm ²]	Moment zaciskowy [Nm]
CTI 25M	Śruba z podkładką	1.5 - 6	1 - 4	2.5
CTI 45MB	Zacisk imadełkowy	2.5 - 16	2.5 - 10	3.5
CTI 100	Zacisk imadełkowy	4 - 50	2.5 - 35	10
CBA / CBT / VT / VTU	Śruba z podkładką	0.75 - 2.5	0.5 - 2.5	1.5
BBT 25 / 45 1 podłączenie	Śruba z podkładką	6 - 25	4 - 16	3
BBT25 / 45 2 podłączenia	Śruba z podkładką	6 - 16	4 - 10	3
CBI 100	Śruba z podkładką	0.75 - 2.5	0.75 - 2.5	1.5
CBI 100 UI / UA / AA	Śruba z podkładką	0.75 - 2.5	0.75 - 2.5	1.5

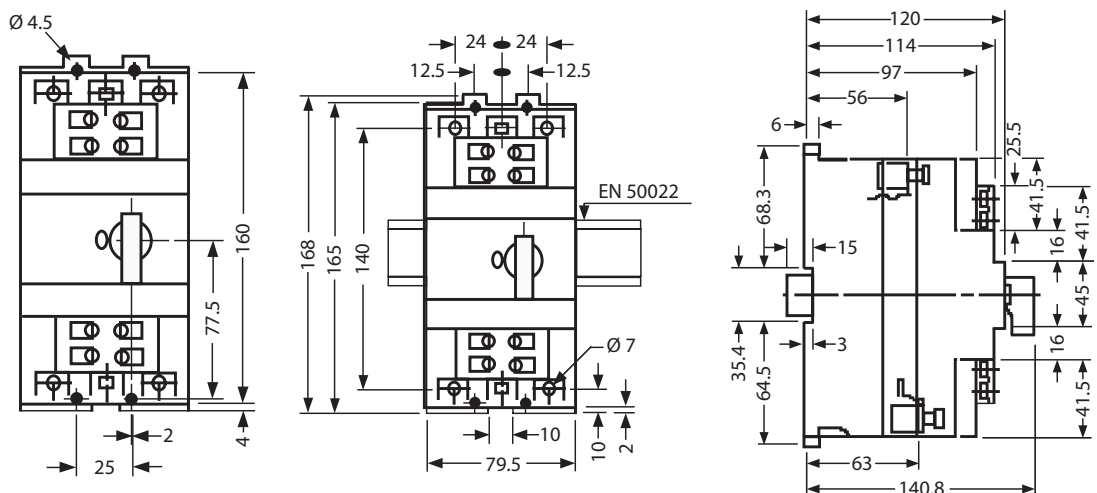
Wymiary CTI 25M



CTI 45MB



CTI 100





W celu realizowania prostych układów opóźniających można wykorzystać przełączniki czasowe dedykowane do poszczególnych aplikacji. Kompaktowa obudowa - moduł 22,5 mm, montaż na szynie DIN, sygnalizacja stanu pracy diodami LED, pozwalają na szerokie ich zastosowanie. Typ ATI realizuje opóźnienie załączania obwodu sterowanego po podaniu sygnału kontrolnego. Typ BTI odwrotnie, opóźnia rozłączenie obwodu sterowanego po zdjęciu sygnału kontrolnego.

Typ SDT służy do sterowania stycznikami w układach gwiazda-trójkąt, ma ustawioną dodatkową przerwę pomiędzy przełączeniem poszczególnych obwodów, ze względu na konieczny czas przestawienia się blokady mechanicznej styczników. Dodatkowo typ MTI, realizuje w znacznie szerszym zakresie (do 300 h) sterowanie pracą 2 obwodów, na dwa wspomniane sposoby oraz naprzemiennie, cyklicznie.

ATI opóźnienie załączania

Czas	Napięcie sterowania	Styki	Numer katalogowy
0.1 - 10 s	110 V a.c.	1 przełączny	047H3090
3 - 300 s	110 V a.c.	1 przełączny	047H3091
0.1 - 10 s	24V a.c. / d.c.	1 przełączny	047H3092
0.1 - 10 s	230V a.c.	1 przełączny	047H3092
0.3 - 30 s	24V a.c. / d.c.	1 przełączny	047H3104
0.3 - 30 s	230V a.c.	1 przełączny	047H3104
3 - 300 s	24V a.c. / d.c.	1 przełączny	047H3093
3 - 300 s	230V a.c.	1 przełączny	047H3093
0.3 - 30 min	24V a.c. / d.c.	1 przełączny	047H3105
0.3 - 30 min	230V a.c.	1 przełączny	047H3105

BTI opóźnienie rozłączenia			
Czas	Napięcie sterowania	Styki	Numer katalogowy
0.1 - 10 s	24V a.c. / d.c.	1 przełączny	047H3094
0.3 - 30 s	24V a.c. / d.c.	1 przełączny	047H3106
3 - 300 s	24V a.c. / d.c.	1 przełączny	047H3095
0.1 - 10 s	110 V a.c.	1 przełączny	047H3096
3 - 300 s	110 V a.c.	1 przełączny	047H3097
0.1 - 10 s	230V a.c.	1 przełączny	047H3098
0.3 - 30 s	230V a.c.	1 przełączny	047H3107
3 - 300 s	230V a.c.	1 przełączny	047H3099

SDT sterowanie gwiazda-trójkąt			
Czas	Napięcie sterowania	Styki	Numer katalogowy
0.3 - 30 s	24V a.c. / d.c., 230V a.c.	1 przełączny	047H3111
0.3 - 30 s	110 V a.c.	1 przełączny	047H3110
0.3 - 30 s	400V a.c.	1 przełączny	047H3112

MTI sterowanie wielofunkcyjne			
Czas	Napięcie sterowania	Styki	Numer katalogowy
0.05s - 300 h	24 - 240 V a.c.	2 przełączne	047H3077
0.05s - 300 h	24 - 48 V d.c.	2 przełączne	047H3077

Charakterystyki działania

ATI	Opóźnienie załączania
<p>t - nastawa czasowa</p>	<p>Po podłączeniu napięcia do zacisków A1 i A2, rozpoczyna się odliczanie opóźnienia. Po upłygnięciu nastawionego czasu przełącznik wyjściowy załącza się i pozostaje załączony aż do momentu odcięcia napięcia zasilającego. W przypadku zasilania 24 V należy użyć zacisków A1 i B1.</p>
BTI	Opóźnienie rozłączenia
<p>t - nastawa czasowa</p>	<p>Zasilanie musi być podłączone do zacisków A1 i A2 i pozostać aktywne. Start odliczania opóźnienia sterowany jest stykiem podłączonym do zacisku Y1. Gdy styk jest zwarty, aktywuje się przełącznik wyjścia, a gdy styk jest rozwarty rozpoczyna się okres opóźnienia (czas trwania impulsu sterującego wynosi min. 20 ms). Po upłygnięciu nastawionego okresu przełącznik wyjścia powraca do stanu spoczynku. Jeżeli styk połączony z zaciskiem Y1 zostanie zwarty podczas okresu opóźnienia, odliczanie zostaje wstrzymane, a po ponownym rozwarciu styku funkcja startuje ponownie.</p> <p>Uwaga! Obciążenia zewnętrzne nie mogą być podłączone tak, aby były zasilane poprzez styk sterujący Y1.</p>

Charakterystyki działania cd.

SDT	Sterowanie gwiazda-trójkąt
<p>t - nastawa czasowa; t_2 - czas ustalony 0,3s</p>	<p>Po podłączeniu napięcia do zacisków A1 i A2, rozpoczyna się okres opóźnienia. Po upływie czasu odliczania załącza się przełącznik wyjściowy. Stycznik „gwiazdy” wyłącza się i po upływie czasu spoczynku, tzn. po 30-35 ms stycznik „trójkąt” się załącza.</p>
MTI	Sterowanie gwiazda-trójkąt
<p>t - nastawa czasowa; t_2 - czas ustalony 0,5s</p>	<p>Po podłączeniu napięcia do zacisków A1 i A2, przełącznik R1 przełącza się i rozpoczyna się okres opóźnienia. Po upływie czasu odliczania rozłącza się przełącznik wyjściowy R1. Przełącznik wyjściowy R2 załącza się po upływie czasu spoczynku, tzn. po 50 ms. Dioda świecąca błyska przez okres odliczania nastawy czasowej.</p>
MTI	Opóźnione załączenie
	<p>Po podłączeniu napięcia zasilającego do zacisków A1 i A2, rozpoczyna się okres opóźnionego załączenia. Przez cały okres opóźnienia błyska zielona dioda świetlna LED. Po upływie czasu odliczania przełącznik wyjściowy przełącza się w pozycję impulsu, a zielona dioda świeci światłem stałym. Przełącznik wyjściowy pozostaje załączony do momentu odłączenia napięcia zasilającego. Przy stałym napięciu zasilania startowanie i zatrzymywanie funkcji opóźnienia może także być sterowane zwieraniem i rozwieraniem styków sterujących Y1/Z2. Jeżeli styki sterujące Y1/Z2 zostaną zwarte przed upływem czasu opóźnienia, okres ten jest wyzerowany i przełącznik wyjściowy pozostaje wyłączony. Jeśli napięcie zasilające zostanie odłączone to przełącznik wyjściowy pozostaje wyłączony i okres opóźnienia zostaje wyzerowany. Jeśli przełącznik zostanie ustawiony w pozycji „Inst.” przełącznik R2 od razu załącza się kiedy napięcie zasilania jest podłączone i pozostaje załączony do momentu, gdy odłączymy napięcie zasilające.</p>
	<p>Uwaga! Styki sterujące Y1/Z2 muszą być w stanie beznapięciowym.</p>

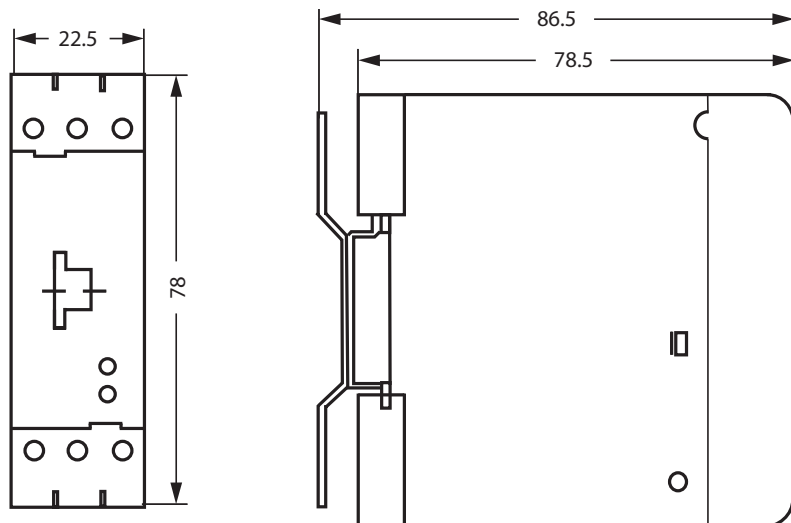
Charakterystyki działania cd.

MTI	Opóźnione załączenie
	<p>Po podłączeniu napięcia zasilającego do zacisków A1 i A2 przełącznik wyjściowy natychmiast się załącza i pozostaje załączony, aż do upływu okresu opóźnienia. Przez cały okres opóźnienia błyska zielona dioda świetlna. Po upływie okresu odliczania przełącznik wyjściowy wraca do pozycji spoczynku, a zielona dioda świeci światłem stałym. Przy stałym napięciu zasilania startowanie i zatrzymywanie funkcji opóźnienia może także być sterowane zwieraniem i rozwieraniem styków sterujących Y1/Z2. Funkcja odliczania może być zatrzymana zwarcie styków Y1/Z2.</p> <p>Jeżeli styki sterujące Y1/Z2 zostaną zwarte przed upływem czasu opóźnienia następuje wyzerowanie czasu i przełącznik wyjściowy pozostaje wyłączony. Jeśli napięcie zasilające zostanie odłączone to przełącznik wyjściowy pozostaje wyłączony i okres opóźnienia zostaje wyzerowany. Jeśli przełącznik zostanie ustawiony w pozycji "Inst." przełącznik R2 od razu załącza się kiedy napięcie zasilania jest podłączone i pozostaje załączony do momentu, gdy odłączymy napięcie zasilające.</p> <p>Uwaga! Styki sterujące Y1/Z2 muszą być w stanie beznapięciowym.</p>
MTI	Impulsowe przełączanie
	<p>Po podłączeniu napięcia zasilającego do zacisków A1 i A2 przełącznik wyjścia zaczyna przełączać się impulsowo zgodnie z ustawionym symetrycznym czasem przełączania pauza - impuls.</p> <p>Dioda LED błyska przez cały czas przełączania, przy czym podczas pauzy błyska z dwukrotnie większą częstotliwością. Funkcja może być zatrzymana zwarcie styków Y1/Z2. Ponowna aktywacja funkcji powoduje rozpoczęcie przełączania od „pauzy”.</p> <p>Jeśli przełącznik zostanie ustawiony w pozycji "Inst." przełącznik R2 od razu załącza się kiedy napięcie zasilania jest podłączone i pozostaje załączony do momentu, gdy odłączymy napięcie zasilające.</p> <p>Uwaga! Styki sterujące Y1/Z2 muszą być w stanie beznapięciowym.</p>

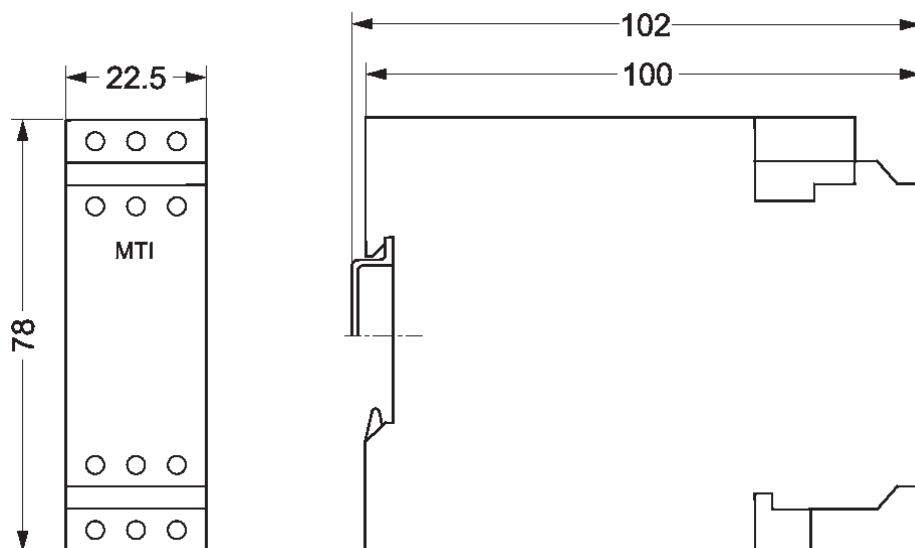
Charakterystyki działania cd.

MTI	Impulsowe przełączenie
	<p>Po podłączeniu napięcia zasilającego do zacisków A1 i A2 przełącznik wyjścia zaczyna przełączać się impulsowo zgodnie z ustawionym symetrycznym czasem przełączania pauza - impuls.</p> <p>Dioda LED błyska przez cały czas przełączania, przy czym podczas pauzy błyska z dwukrotnie większą częstotliwością. Funkcja może być zatrzymana zwarciem styków Y1/Z2. Ponowna aktywacja funkcji powoduje rozpoczęcie przełączania od „impulsu”.</p> <p>Jeśli przełącznik zostanie ustawiony w pozycji „Inst.” przełącznik R2 od razu załącza się kiedy napięcie zasilania jest podłączone i pozostaje załączony do momentu, gdy odłączymy napięcie zasilające.</p> <p>Uwaga! Styki sterujące Y1/Z2 muszą być w stanie beznapięciowym.</p>
MTI	Opóźnione rozłączenie
	<p>Należy podłączyć napięcie zasilające do zacisków A1 i A2 na stałe oraz zamknąć obwód Y1/Z2, a przełącznik wyjścia natychmiast się załącza. Po rozłączeniu styków Y1/Z2 startuje czas opóźnienia i dioda LED błyska przez cały ten czas. Po upływie nastawionego czasu opóźnienia przełącznik wyjścia powraca do położenia wyjściowego, a dioda świeci światłem ciągłym.</p> <p>Jeżeli styki sterujące Y1/Z2 zostaną zwarte przed upływem czasu opóźnienia następuje wyzerowanie czasu i przełącznik wyjściowy pozostaje wyłączony. Jeśli napięcie zasilające zostanie odłączone to przełącznik wyjściowy pozostaje wyłączony i okres opóźnienia zostaje wyzerowany.</p> <p>Jeśli przełącznik zostanie ustawiony w pozycji „Inst.” przełącznik R2 od razu załącza się kiedy napięcie zasilania jest podłączone i pozostaje załączony do momentu, gdy odłączymy napięcie zasilające.</p> <p>Uwaga! Styki sterujące Y1/Z2 muszą być w stanie beznapięciowym.</p>
MTI	Opóźnione rozłączenie
	<p>Należy podłączyć napięcie zasilające do zacisków A1 i A2 na stałe oraz zamknąć obwód Y1/Z2. Po rozłączeniu styków Y1/Z2 startuje czas opóźnienia i dioda LED błyska przez cały ten czas. Po upływie nastawionego czasu opóźnienia przełącznik wyjścia powraca do położenia wyjściowego, a dioda świeci światłem ciągłym.</p> <p>Jeżeli styki sterujące Y1/Z2 zostaną zwarte przed upływem czasu opóźnienia następuje wyzerowanie czasu i przełącznik wyjściowy pozostaje wyłączony. Jeśli napięcie zasilające zostanie odłączone to przełącznik wyjściowy pozostaje wyłączony i okres opóźnienia zostaje wyzerowany.</p> <p>Jeśli przełącznik zostanie ustawiony w pozycji „Inst.” przełącznik R2 od razu załącza się kiedy napięcie zasilania jest podłączone i pozostaje załączony do momentu, gdy odłączymy napięcie zasilające.</p> <p>Uwaga! Styki sterujące Y1/Z2 muszą być w stanie beznapięciowym.</p>

Przełączniki ATI, BTI, SDT



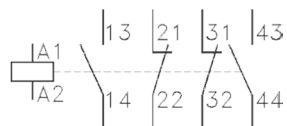
Przełącznik MTI



Ministyczniki



CI 5-2 (4 NO)



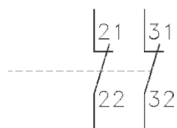
CI 5-2 (2 NO + 2 NC)



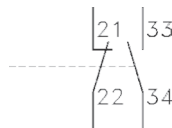
CBN - 40



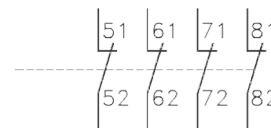
CBN - 22



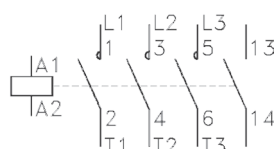
CBN - 20



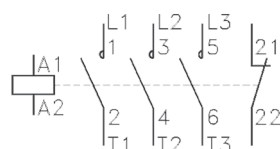
CBN - 11



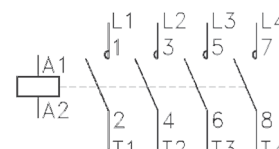
CBN - 04



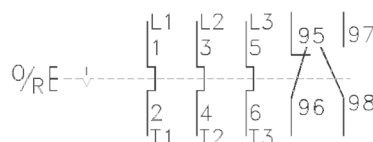
CI 5-5, 5-9, 5-12 (1 NO)



CI 5-5, 5-9, 5-12 (1 NC)



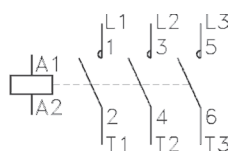
CI 5-9 (4 NO)



TI 9C-5

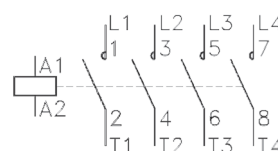
Styczniki CI 6 - 50

3 biegunowe

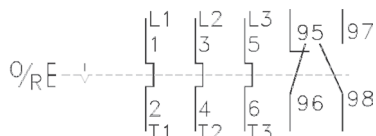


CI 6, 9, 12, 15, 16, 20, 25, 30, 32, 37, 45, 50

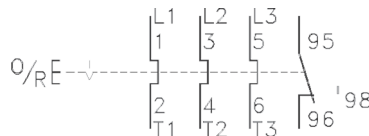
4 biegunowe



CI 6, 9, 12, 15

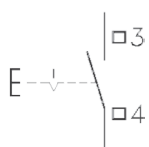


TI 16C, 25C, 30C

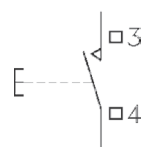


TI 80

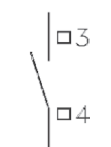
Styki pomocnicze CI 6 - 50



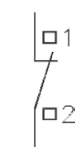
CB - S (NO)



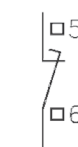
CB - I (NO)



CB - NO



CB - NC

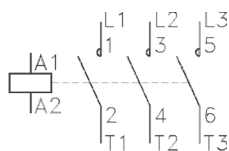


CB - EM

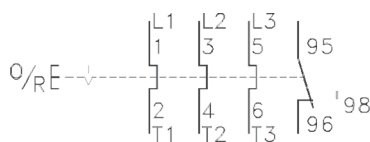


CB - LB

Styczniki CI 61 - 86

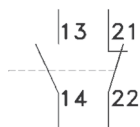


CI 61, 73, 86

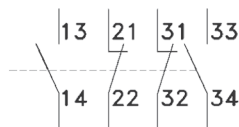


TI 80, 86

Styki pomocnicze CI 61 - 86



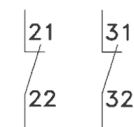
CBD - 11



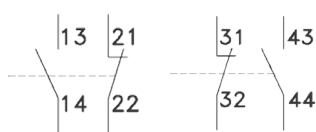
CBD - 22



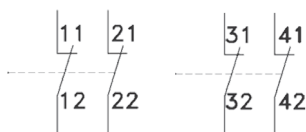
CBD S - NO



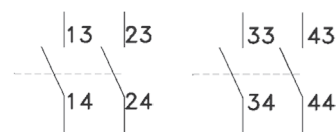
CBD S - NC



CBD S - 11

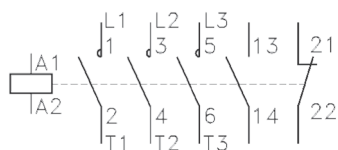


CBD S - 02

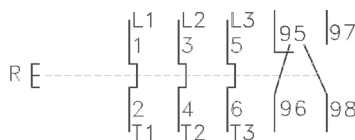


CBD S - 20

Styczniki CI 110 - CI 420 E



CI 110, CI 141, CI 180, CI 250 EI,
CI 300 EI, CI 420 EI

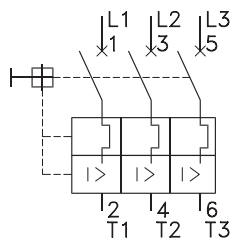


TI 180 E, TI 630 E

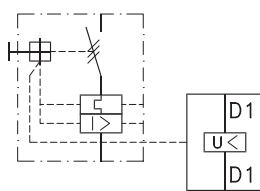


CBC 11

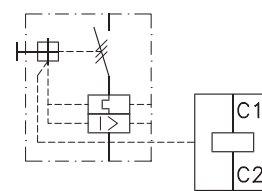
Wyłączniki silnikowe CTI 15



CTI 15

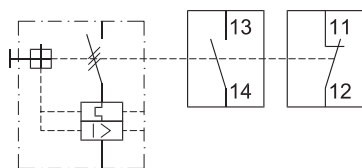


Wyzwalacz podnapięciowy CBI - UA

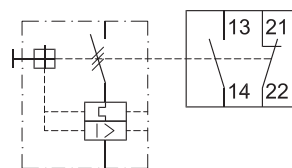


Wyzwalacz wybijkawowy CBI - AA

Styki pomocnicze

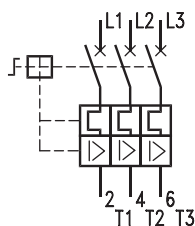


CBI - NO, CBI - NC

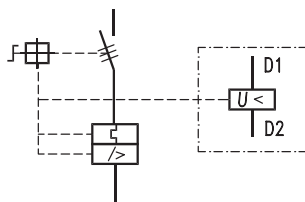


CBI 11

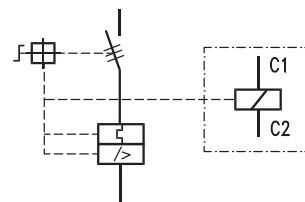
Wyłączniki silnikowe CTI 25 M, CTI 45 MB



CTI 25 M, CTI 45 MB



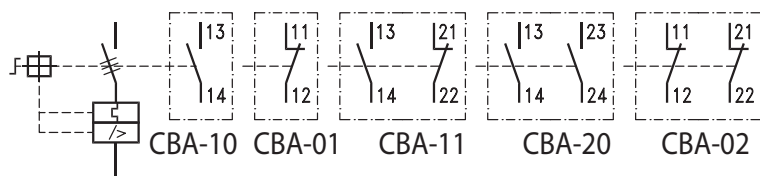
Wyzwalacz podnapięciowy VTU-



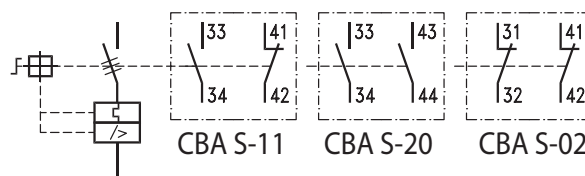
Wyzwalacz wybijkawowy VT-

Styki pomocnicze

Montaż czołowy

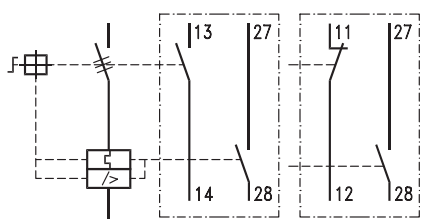


Montaż boczny



Styki sygnałowe

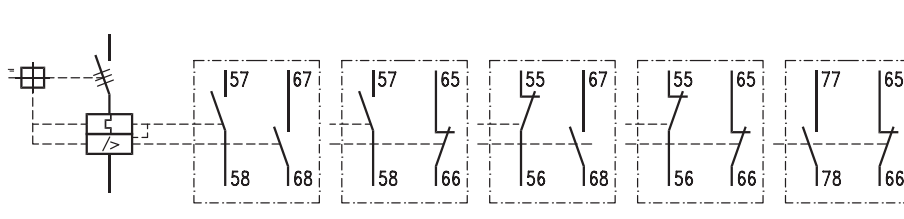
Montaż czołowy



CBT 2TA

CBT 1T-1A

Montaż boczny



CBT S-2TM

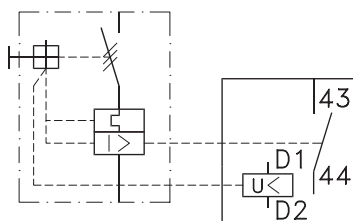
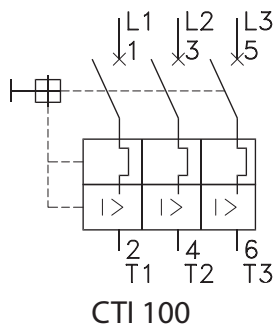
CBT S-1M-1T

CBT S-1M-1M

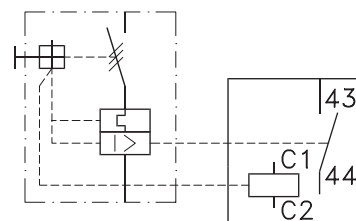
CBT S-1T-1M

CBT S-TM2

Wyłączniki silnikowe CTI 100

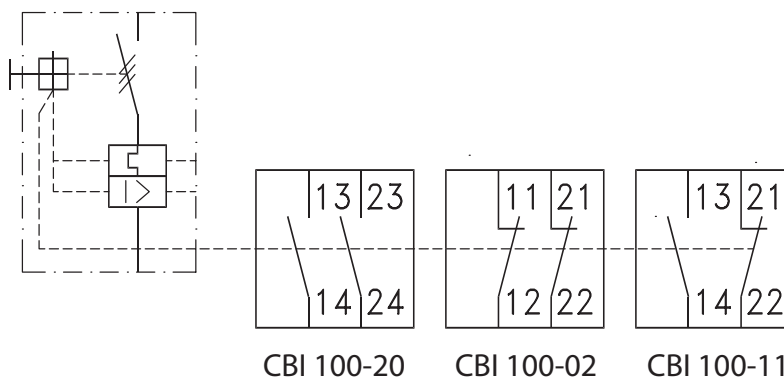


Wyzwalacz
podnapięciowy
CBI 100-UA

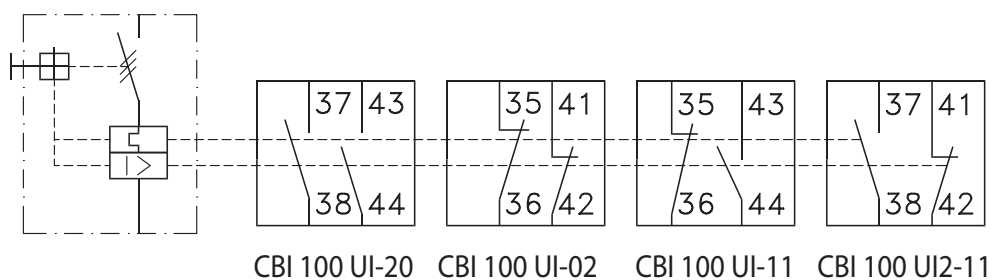


Wyzwalacz
wybijakowy
CBI 100-AA

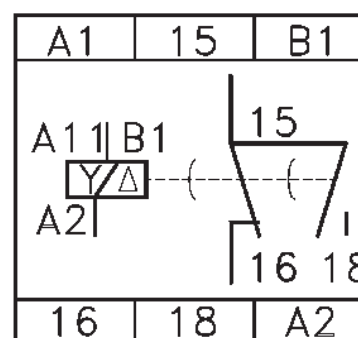
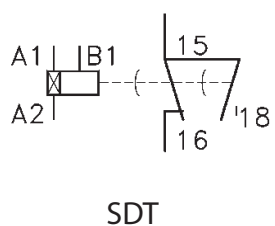
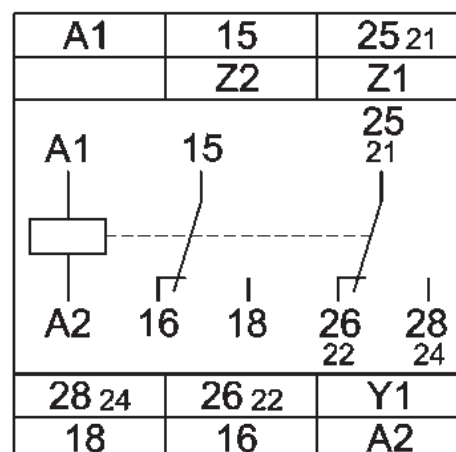
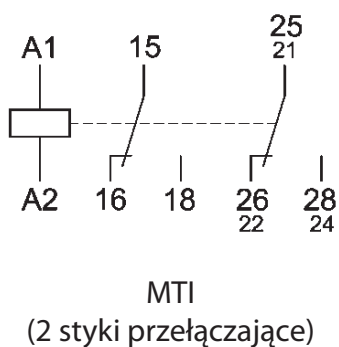
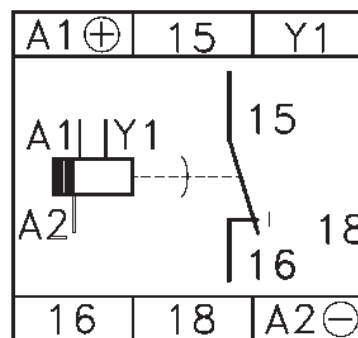
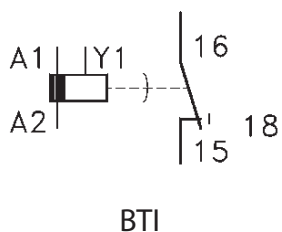
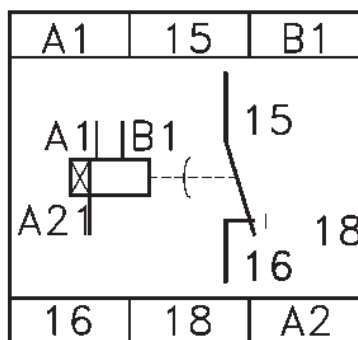
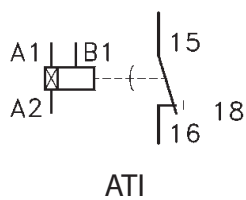
Styki pomocnicze



Styki sygnałowe



Przełączniki czasowe





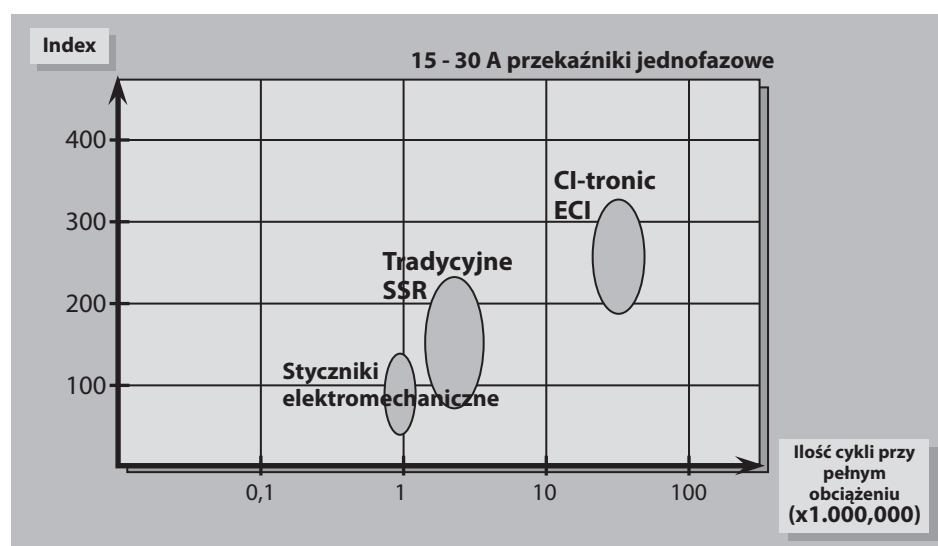
ECI - Styczniki elektroniczne zostały zaprojektowane do aplikacji wymagających bardzo częstych i szybkich załączeń elementów grzewczych zarówno oporowych jak i indukcyjnych. Styczniki te posiadają SCR "power chip" wykorzystujący technologię LTE (Low Thermal Expansion - Obniżonej Emisji Ciepła).

Rozwiązanie to zapewnia wysoką zdolność łączeniową oraz długą żywotność. Posiadają wbudowany algorytm łączenia przy przejściu przez zero napięcia, co pozwala obniżyć poziom zakłóceń EMC.

Cechy urządzenia:

- montaż na szynie DIN
- łatwa i szybka instalacja
- parametryzacja wg. kategorii obciążenia AC1 i AC3
- kompaktowa konstrukcja modułowa wraz z radiatorem
- napięcie pracy do 600V ac
- uniwersalne napięcie sterujące 24-230V ac/dc lub 5-24V dc
- załączanie w punkcie zera
- stopień ochrony IP 20
- certyfikaty CE, CSA, UL oraz C-tick
- wbudowany warystor ochronny
- spełnia standardy normy EN 60947-4-3 - EMC odporność
- wskaźnik stanu LED

Technologia LTE pozwala uzyskać ponadprzeciętną żywotność sięgającą nawet 50 000 000 cykli, co odpowiada średnio 10 razy więcej niż tradycyjny SSR.



Dane techniczne
parametry - styczniki 1 fazowe

Prąd roboczy		Napięcie sterujące	Moduł	Typ	Numer katalogowy Napięcie pracy [V ac]		
AC-1	AC-3	V	mm ^{*)}		12-230	24-480	24-600
15A	15A	5-24 dc	22,5	ECI 15-1	037N0063	037N0065	037N0067
15A	15A	24-230 ac/dc	22,5	ECI 15-1	037N0064	037N0066	037N0068
30A	15A	5-24 dc	45	ECI 30-1	037N0007	037N0009	037N0011
30A	15A	24-230 ac/dc	45	ECI 30-1	037N0001	037N0003	037N0005
50A	15A	5-24 dc	90	ECI 50-1	037N0008	037N0010	037N0012
50A	15A	24-230 ac/dc	90	ECI 50-1	037N0002	037N0004	037N0006
63A	30A	5-24 dc	90	ECI 63-1	037N0078	037N0080	037N0082
63A	30A	24-230 ac/dc	90	ECI 63-1	037N0079	037N0081	037N0083

*) szerokość montażu na szynie DIN

parametry - styczniki 2 fazowe

Prąd roboczy**)		Napięcie sterujące	Moduł	Typ	Numer katalogowy Napięcie pracy [V ac]		
AC-1	AC-3	V	mm ^{*)}		12-230	24-480	24-600
30A	15A	5-24 dc	45	ECI 30-2	037N0019	037N0021	037N0023
30A	15A	24-230 ac/dc	45	ECI 30-2	037N0013	037N0015	037N0017
50A	15A	5-24 dc	90	ECI 50-2	037N0020	037N0022	037N0024
50A	15A	24-230 ac/dc	90	ECI 50-2	037N0014	037N0016	037N0018

*) szerokość montażu na szynie DIN

***) jako suma faz L1 i L2

parametry - styczniki 3 fazowe

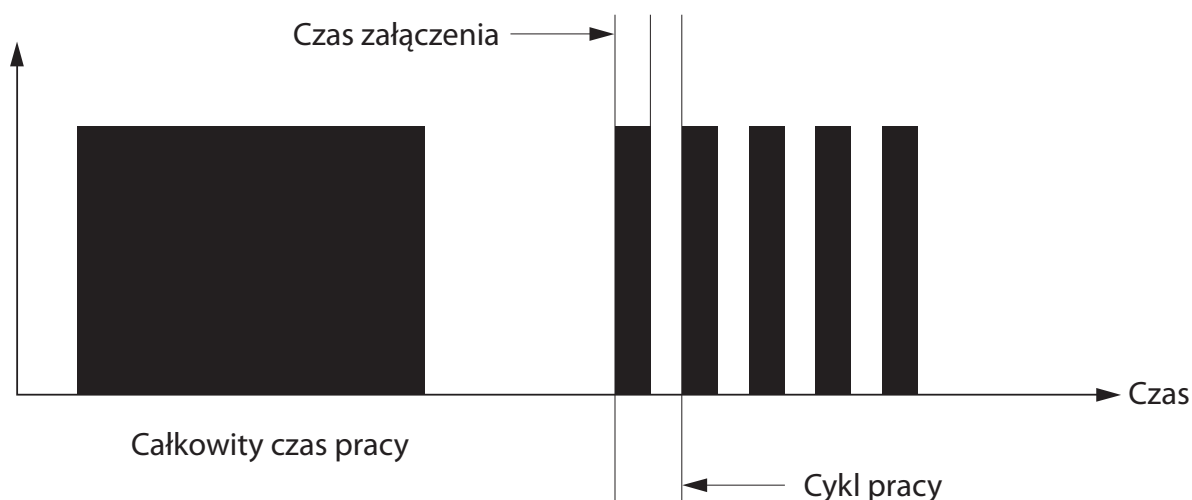
Prąd roboczy		Napięcie sterujące	Moduł	Typ	Numer katalogowy Napięcie pracy [V ac]		
AC-1	AC-3	V	mm ^{*)}		12-230	24-480	24-600
10A	10A	5-24 dc	45	ECI 10-3	037N0031	037N0033	037N0035
10A	10A	24-230 ac/dc	45	ECI 10-3	037N0025	037N0027	037N0029
20A	10A	5-24 dc	90	ECI 20-3	037N0032	037N0034	037N0036
20A	10A	24-230 ac/dc	90	ECI 20-3	037N0026	037N0028	037N0030

*) szerokość montażu na szynie DIN

Dobór obciążenia dla pracy w podwyższonej temperaturze

Temperatura otoczenia		1 i 2 fazowe				3 fazowe	
		ECI 15	ECI 30	ECI 50	ECI 63	ECI 10	ECI 20
+40°C	[A]	15	30	50	63	10	20
+50°C	[A]	12,5	25	40	50	8	16
+60°C	[A]	10	20	30	35	6,5	13

Charakterystyka pracy - dobór parametrów w zależności od cyklu pracy



Jeśli stycznik nie jest załączony przez 100% czasu procesu, co ma miejsce w większości aplikacji, to może on przenosić obciążenie **większe** niż nominalne. Parametrem określającym dopuszczalne przewymiarowanie jest współczynnik obciążenia.

współczynnik obciążenia = czas załączenia / cykl pracy [%]

Prąd roboczy	Całkowity czas pracy	Współczynnik obciążenia
ECI 15 - 1		
17,5A	15 min	85%
20A	13 min	75%
22,5A	11 min	67%
25A	9 min	60%
27,5A	7 min	55%
30A	5 min	50%
ECI 30 - 1 i ECI 30 - 2		
35A	15 min	85%
40A	13 min	75%
45A	11,5 min	67%
50A	10 min	60%
ECI 10 - 3		
12,5A	15 min	85%
15A	13 min	75%
17,5A	11,5 min	67%
20A	10 min	60%

Charakterystyka Zabezpieczenie bezpiecznikami

	1 i 2 fazowe				3 fazowe	
	ECI 15	ECI 30	ECI 50	ECI 63	ECI 10	ECI 20
Koordynacja 1	50A gL/gG			80A gL/gG	35A gL/gG	
Koordynacja 2	1800 A ² s			6300 A ² s	450 A ² s	

Straty mocy na ciepło

	1 i 2 fazowe				3 fazowe	
	ECI 15	ECI 30	ECI 50	ECI 63	ECI 10	ECI 20
	1,2 W/A na fazę				3 W/A	

Parametry obwodu sterowniczego

parametr	wartość
Zakres napięcia sterowniczego -15% +10%	5- 24V dc / 24-230V ac/dc
Próg załączania	4,25V dc / 20,4 V ac/dc
Próg odpadania	1,5V dc / 7,2 V ac/dc
Obciążalność obwodu	max. 15mA i 1,5VA dla 24V dc
Czas reakcji układu	max. ½ okresu / okres

Parametry ogólne

parametr	wartość
Prąd upływu	max. 1 mA
Minimalny prąd roboczy	10 mA
Znamionowe napięcie izolacji	Ui 660V
Znamionowe napięcie impulsowe	Umax. 4 kV
Zakłócenia elektromagnetyczne	EN 60947-4-3
Temperatura pracy - nominalna	-5°C + 40°C
Temperatura składowania	-20°C + 80°C
Sposób chłodzenia	Konwekcyjny
Montaż	Pionowy
Stopień ochrony	IP 20
Wymiary	Na stronie 82

Uwaga:

Zaciski 11-12 nie mają wewnętrznego podłączenia, służą do montażu termostatu UP62

Przykłady zastosowań

1 fazowe

$P = I_L * U_L$

Maks. moc grzałki [kW]

	230 V	400 V	575 V
ECI 15-1	3.5	6	8.7
ECI 30-1	6.9	12	17.3
ECI 50-1	11.5	20	28.8
ECI 63-1	14.5	25.1	36.2

$P = 1.73 * I_L * U_L$

Maks. moc grzałki [kW]

	230 V	400 V	575 V
ECI 15-1	6	10.3	15
ECI 30-1	11.9	20.8	29.9
ECI 50-1	19.9	34.6	49.7
ECI 63-1	25.1	43.6	62.6

2 fazowe

$P = 1.73 * I_L * U_L$

Maks. moc grzałki [kW]

	230 V	400 V	575 V
ECI 30-2	6.9	12	17.3
ECI 50-2	11.5	20	28.8

$P = 1.73 * I_L * U_L$

Maks. moc grzałki [kW]

	230 V	400 V	575 V
ECI 30-2	6.9	12	17.3
ECI 50-2	11.5	20	28.8

3 fazowe

$P = 1.73 * I_L * U_L$

Maks. moc grzałki [kW]

	230 V	400 V	575 V
ECI 10-3	4	6.9	10
ECI 20-3	8	13.8	20

$P = 1.73 * I_L * U_L$

Maks. moc grzałki [kW]

	230 V	400 V	575 V
ECI 10-3	4	6.9	10
ECI 20-3	8	13.8	20



ACI regulatory mocy są przeznaczone do bardzo dokładnej regulacji temperatury w obwodach grzewczych lub do łagodnego załączania transformatorów. Wbudowany mikroprocesor umożliwi pracę w trybie sterowania kątem fazowym lub sterowania grupowego. Regulator automatycznie dopasowuje się do obciążenia zapewniając łagodne jego załączenie, a w trybie sterowania grupowego ogranicza wpływ stałoprądowego strumienia

magnetycznego w transformatorze. Regulator ACI może z łatwością współpracować ze sterownikiem PLC poprzez jeden z wielu standardów sygnału sterującego. Zastosowaniem regulatorów jest sterowanie mocą grzałek oporowych, promienników halogenowych, lamp żarowych oraz załączanie 1-fazowych transformatorów np. grzewczak jak również regulacja prędkości obrotowej 1-fazowych silników wentylatorów.

Dane techniczne

Prąd roboczy AC 1	Prąd roboczy AC 3	Prąd roboczy AC 55b	Prąd roboczy AC 56a	Napięcie sterujące	Napięcie pracy	Moduł mm ^{*)}	Typ	Numer katalogowy
30A	15A	30A	30A	19-28	208-240 V	45	ACI 30-1	037N0057
30A	15A	30A	30A	19-28	400-480 V	45	ACI 30-1	037N0059
50A	15A	30A	30A	19-28	208-240 V	90	ACI 50-1	037N0058
50A	15A	30A	30A	19-28	400-480 V	90	ACI 50-1	037N0060

*) szerokość montażu na szynie DIN
 AC 55b - promienniki lampowe
 AC 56a - transformatory

Cechy urządzenia:

- montaż na szynie DIN
- łatwa i szybka instalacja
- parametryzacja wg. kategorii obciążenia AC1
- sterowanie kątem fazowym lub sterowanie grupowe
- sygnał prądowy, 4-20 mA, 20-4 mA, 0-20 mA oraz 20-0 mA
- sygnał napięciowy, 0-10 V d.c. and 10-0 V d.c.
- zadawanie potencjometryczne, 0-10 kΩ lub 10-0 kΩ
- charakterystyka liniowego napięcia lub liniowej mocy
- kompaktowa konstrukcja modułowa wraz z radiatorem
- stopień ochrony IP 20
- wbudowany warystor ochronny
- wskaźnik stanu LED
- certyfikaty CE, CSA, UL oraz C-tick

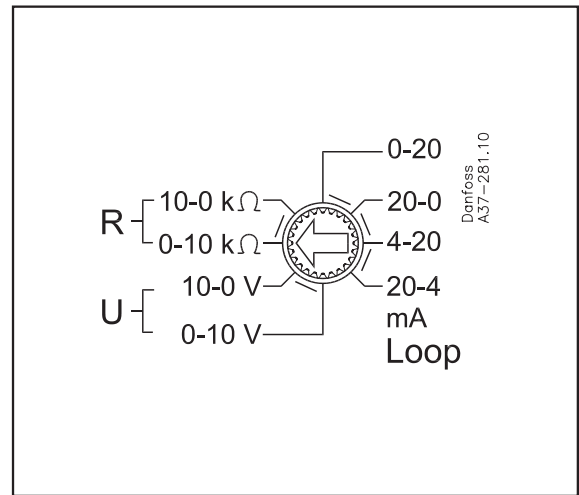
Wybór sposobu sterowania

Wybór sygnału sterującego

Rodzaj sygnału sterującego dokonuje się za pomocą pokrętki

Zabezpieczenie

Wejście sterownicze jest zabezpieczone przed przeciążeniem. Jeśli prąd przekroczy 25mA, automatycznie pętla prądowa zostanie przerwana, a wskaźnik LED zasygnalizuje awarię. Wejście jest zabezpieczone przed pomyłkowym podaniem napięcia 24V dc. Zaciski są oznaczone + i -, polaryzację należy zachować. Wejście ma pływający poziom zera napięcia.



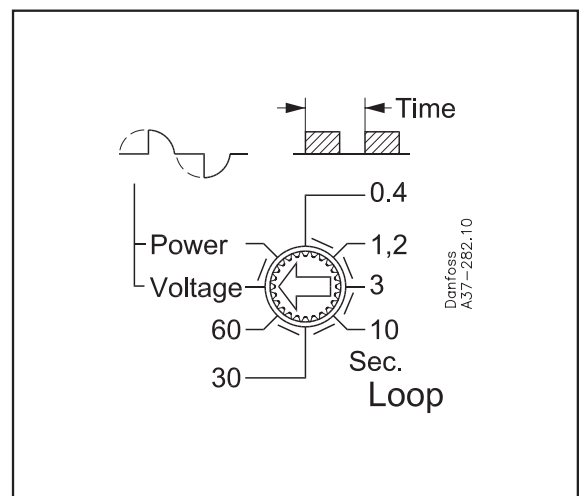
Wybór trybu pracy

Sterowaniem kątem fazowym

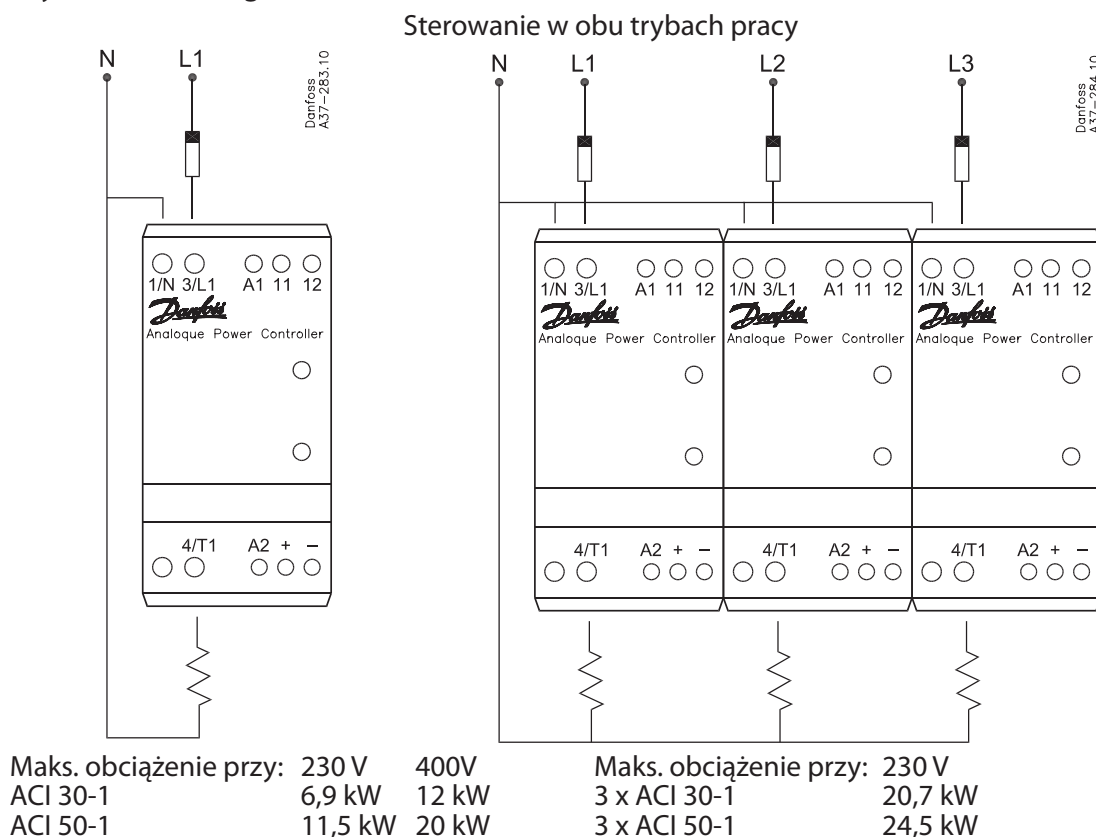
Można wybrać dwa tryby sterowania. Liniowe napięcie (Voltage), napięcie na obciążeniu zmienia się liniowo względem sygnału sterującego, lub liniowa moc (Power), gdzie moc na obciążeniu zmienia się liniowo względem sygnału sterującego.

Sterowanie grupowe

Realizuje przesył paczek sinusoid w nastawialnych cyklach od 400ms do 60s zależny liniowo od zadanego sygnału.



Przykłady zastosowań - grzanie



Zabezpieczenie bezpiecznikami

	ACI 30	ACI 50
Koordynacja 1	50 A gL/gG	
Koordynacja 2	I^2t (t=10ms) 1800 A ² s	

Dobór do pracy w podwyższonej temperaturze

Temperatura otoczenia		ACI 30	ACI 50
+40°C	[A]	30	50
+50°C	[A]	25	40
+60°C	[A]	20	30

Parametry ogólne

parametr	wartość
Zakres napięcia sterowniczego	19- 28V ac/dc
Prąd upływu max.	1 mA
Minimalny prąd roboczy	10 mA
Znamionowe napięcie izolacji U_i	660V
Znamionowe napięcie impulsowe $U_{max.}$	4 kV
Wejście sygnałowe	pływające zero
Izolacja zasilanie - obwód sygnałowy	2,5kV
Izolacja sterowanie - obwód sygnałowy	500 V
Zakłócenia elektromagnetyczne	EN 50082-1 i EN 50082-2
Straty mocy na ciepło	1,2W / A
Temperatura pracy - nominalna	-5°C + 40°C
Temperatura składowania	-20°C + 80°C
Sposób chłodzenia	Konwekcyjny
Montaż	Pionowy
Stopień ochrony	IP 20
Wymiary	Na stronie 82

Uwaga:

Wejścia obwodu sygnałowego i sterowania są zabezpieczone przed przeciążeniem i przepięciem

Zaciski 11-12 nie mają wewnętrznego podłączenia, służą do montażu termostatu UP62

Aplikacja - załączanie transformatorów

Załączanie transformatorów

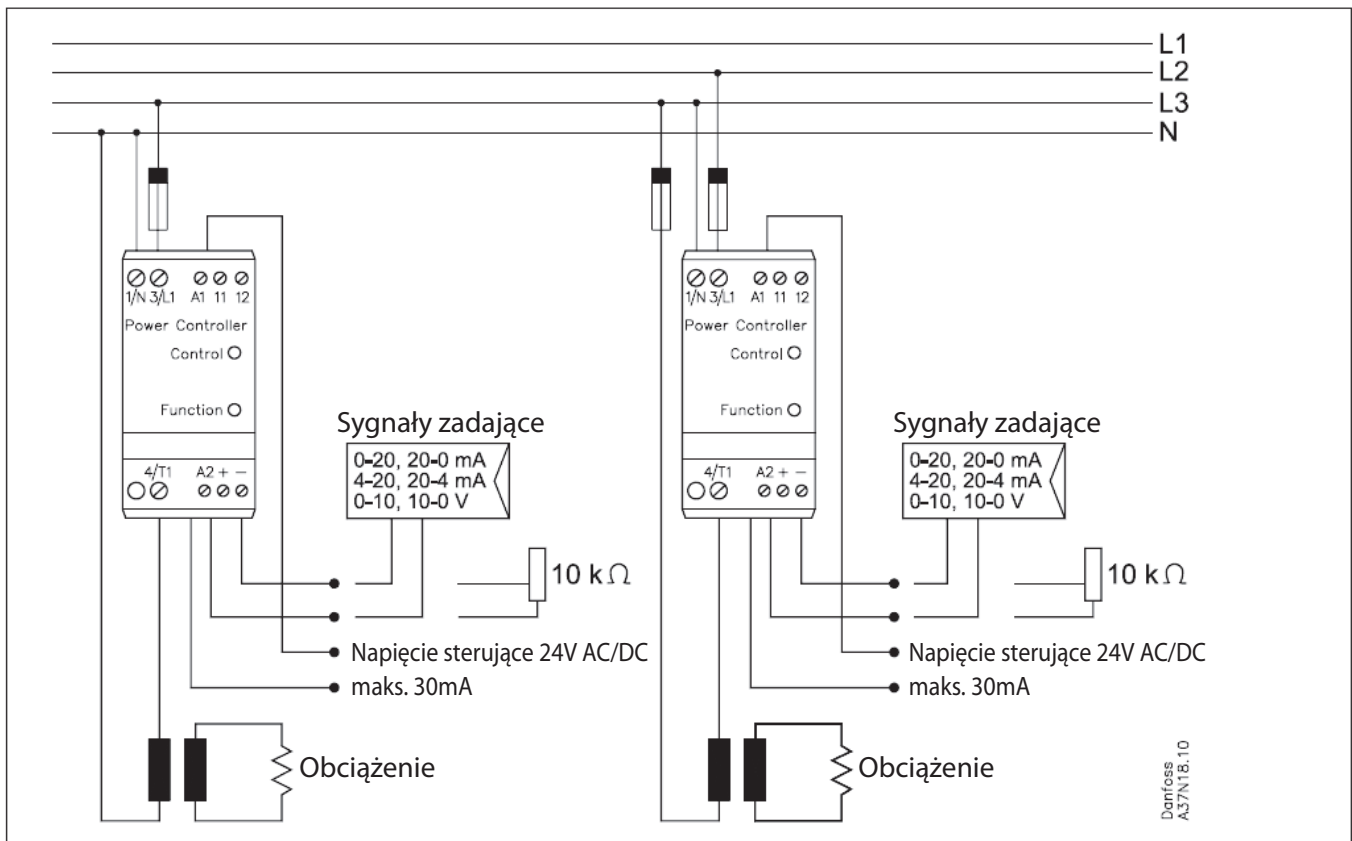
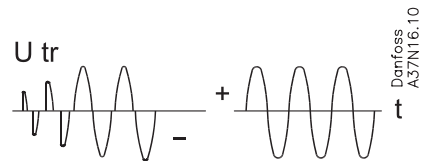
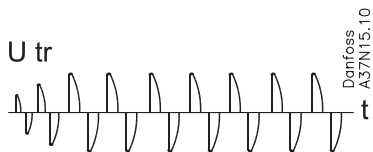
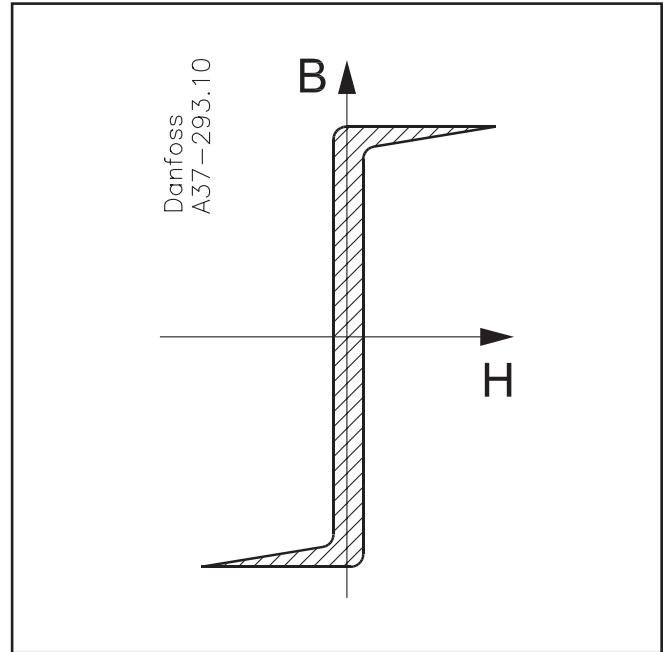
Podstawowym problemem przy załączaniu jest indukcyjność obwodu magnetycznego. Gdy transformator jest wyłączony ($H=0$) to indukcja B pozostaje na wysokim poziomie ze względu na magnetyzm szczątkowy charakterystyczny dla materiału rdzenia transformatora. Po załączeniu, ACI łagodnie załącza obwód unikając powstawania uderzeń prądowych, ponadto przy kolejnych momentach załączeń „pamięta” o polaryzacji, ustalając ją zawsze przeciwnie do poprzedniej, co prowadzi do obniżenia pików prądowych normalnie powstających podczas załączania transformatora.

Sterowanie kątem fazowym

ACI łagodnie załącza transformator do napięcia ustawionego przez sygnał sterowniczy.

Sterowanie grupowe

ACI łagodnie załącza transformator tylko do wartości znamionowej napięcia, dlatego że przepuszczane są pełne sinusoidy. Sposób ten ogranicza piki prądowe oraz nasycenie strumieniem DC.





Softstarty MCI są sprawdzonym rozwiązaniem dla łagodnego rozruchu 3 fazowych asynchronicznych silników klatkowych, utrzymującym prądy rozruchowe na rozsądnym poziomie, co prowadzi do wydłużenia bezawaryjnej pracy wielu maszyn.

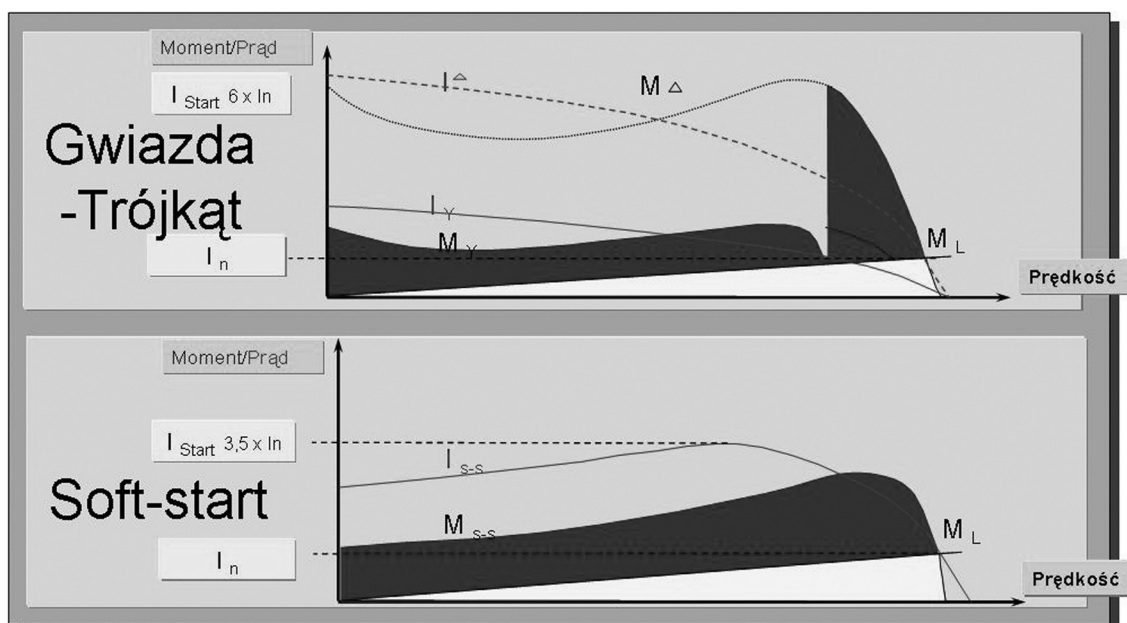
Są one idealnym rozwiązaniem dla aplikacji wymagających dużej ilości cykli łagodnego rozruchu i zatrzymań, przy czym nie są tak drogie jak konwencjonalne softstarty.

Znajdują one zastosowanie przy pompach i wentylatorach, podajnikach i transporterach, dźwigach i suwnicach. Dzięki nastawialnej wartości momentu początkowego oraz unikatowej funkcji (kick start) pokonującej tarcie statyczne, są w stanie sprostać prawie każdej aplikacji. Zapewniają obniżenie naprężeń i wibracji podczas rozruchu oraz uderzeń hydraulicznych podczas zatrzymań, co prowadzi do wydłużenia czasu między przestojami maszyn i linii technologicznych.

Ponadto obniżenie prądów rozruchowych zmniejsza spadki napięć występującej przy „miękkiej sieci” prowadzące do uszkodzeń urządzeń elektronicznych.

Softstarty MCI są naturalnym rozwiązaniem zastępującym dotychczasowe układy rozruchowe gwiazda/trójkąt, a model MCI 40 wykorzystuje dotychczasowe okablowanie silnika.

Charakterystyki rozruchowe



Cechy urządzenia:

- nielimitowana ilość załączeń na godzinę (wyjątek stanowi softstart MCI 15BP - szczegóły w tabeli doboru)
- nastawialne czasy rozbiegu:
0-10 s, MCI 3, MCI 15, MCI 15BP, MCI 25; 0-20 s, MCI 30 I-O; 0-30 s, MCI 40-3D I-O; MCI 50 I-O
- nastawialne czasy wybiegu:
0-10 s, MCI 3, MCI 15, MCI 15BP, MCI 25; 0-20 s, MCI 30 I-O; 0-60 s, MCI 40-3D I-O; MCI 50 I-O
- nastawialny moment rozruchowy do 85 %
- funkcja zerwania tarcia statycznego (kick start)
- uniwersalne napięcie sterujące 24-480V ac/dc
- maksymalne napięcie pracy do 600 V Ac
- sterowanie w 3 fazach - wybrane modele
- automatyczna detekcja zaniku fazy
- automatyczna adaptacja do 50/60 Hz
- wskaźnik stanu pracy LED
- wbudowany warystor ochronny
- opcjonalne styki pomocnicze
- łatwa i szybka instalacja
- kompaktowa konstrukcja modułowa wraz z radiatorem
- montaż na szynie DIN
- spełnia standardy normy EN 60947-4-2
- certyfikaty CE i UL (UL 508)

Dane techniczne:

Napięcie pracy V ac	Moc silnika maks.	Prąd silnika maks.	Moduł mm ¹⁾	Styki pomocnicze	Typ	Numer katalogowy
380 - 415	1,5kW	3 A	22,5	-	MCI 3	037N0074
440 - 480	1,5kW	3 A	22,5	-	MCI 3	037N0084
400 - 415	7,5kW²⁾	15 A ²⁾	45	-	MCI 15BP	037N0139
380 - 480	7,5kW	15 A	45	-	MCI 15	037N0039
380 - 480	11kW	25 A	90	-	MCI 25	037N0040
380 - 480	15kW³⁾	25/30 ³⁾ A	90	IO/bypass	MCI 30	037N0070
380 - 480	21kW⁴⁾	29/43 ³⁾ A	90	IO/bypass	MCI 40-3D IO	037N0092
380 - 480	22kW³⁾	35/50 ³⁾ A	180	IO/bypass	MCI 50-3 IO	037N0090
380 - 480	45kW⁴⁾	86 ³⁾ A	180	IO/bypass	MCI 50-3 IO	037N0090
500 - 600	2,2kW	3 A	22,5	-	MCI 3	037N0075
500 - 600	7,5kW	15 A	45	-	MCI 15	037N0041
500 - 600	15kW	25	90	-	MCI 25	037N0042
500 - 600	18,5kW³⁾	25/30 ³⁾ A	90	IO/bypass	MCI 30	037N0071
500 - 600	30kW³⁾	35/50 ³⁾ A	180	IO/bypass	MCI 50-3 IO	037N0091

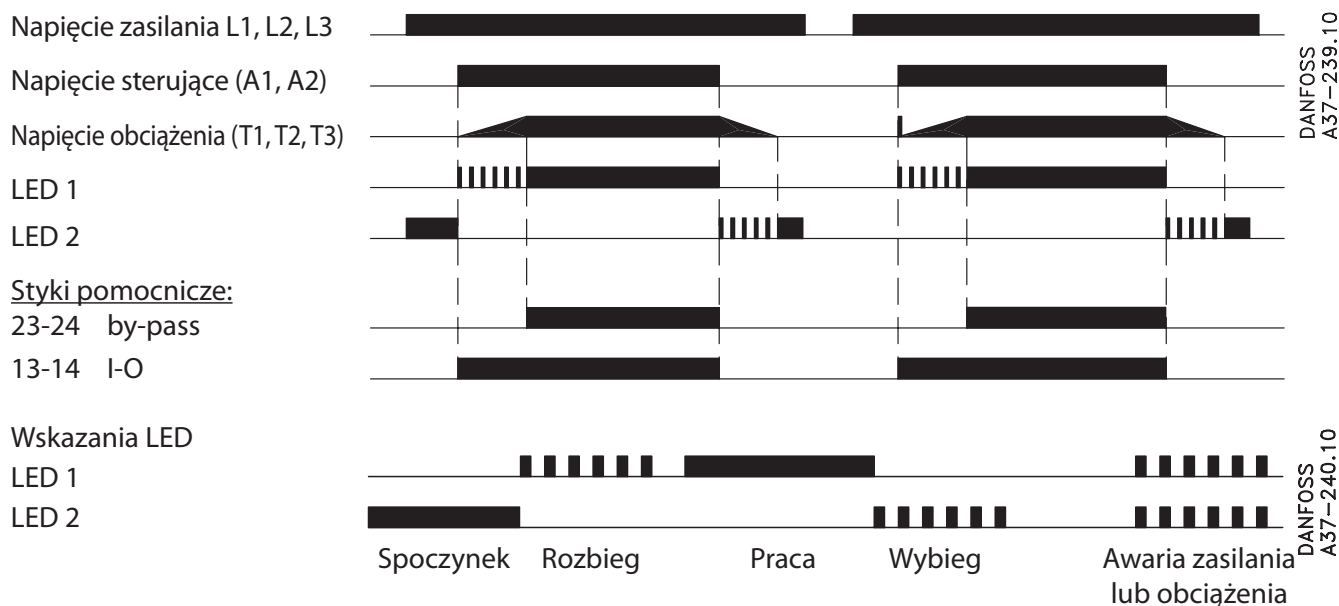
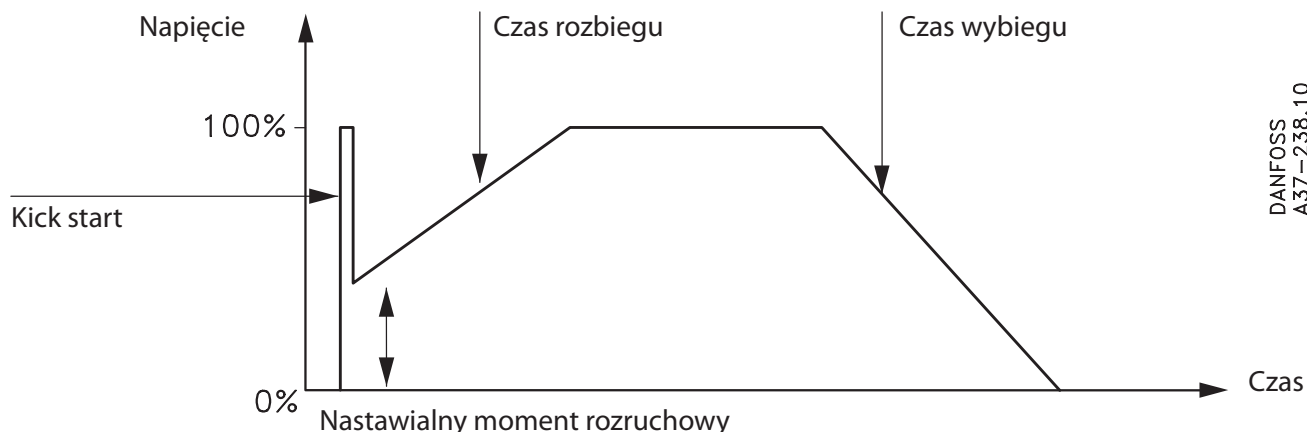
¹⁾ szerokość montażu na szynie DIN

²⁾ wymagany przestój pomiędzy kolejnymi rozruchami dla prądu znamionowego 15A wynosi 110s, 12A(100s), 9A(95s)

³⁾ ze stycznikiem obejściowym (by-pass)

⁴⁾ tylko w układzie wewnętrznego trójkąta ze stycznikiem by-pass

Opis zasady działania:



Podczas rozbiegu softstart liniowo podnosi napięcie na silniku do wartości nominalnej.

Prędkość obrotowa silnika zależy bezpośrednio od obciążenia na wale, silnik bez obciążenia rozpędzi się szybciej niż ustawiony czas rozbiegu. Czas ten jest niezależny od np. częstotliwości sieci lub zmian obciążenia na wale.

Moment początkowy może być użyty w celu poprawienia charakterystyki rozruchu wymagającego pokonania wyższego momentu bezwładności. W najtrudniejszych przypadkach można dodatkowo wspomóc się funkcją „kick start” oferującą impuls 200 ms pełnego napięcia przed rozpoczęciem rozbiegu. Podczas wybiegu softstart stopniowo obniża napięcie na silniku co przekłada się na jego płynne zmniejszanie prędkości. Ma to decydujące znaczenie przy układach pompowych ograniczające uderzenia hydrauliczne oraz na taśmociągach zmniejsza zrywanie pasów transmisyjnych zapewniając stabilność transportowanych przedmiotów.

Wbudowane opcjonalnie styki pomocnicze bazują na układach tyrystorowych i mogą sterować jedynie obwodami a.c.

Charakterystyki Straty mocy na ciepło

	MCI 3	MCI 15BP	MCI 15	MCI 25	MCI 30	MCI 40	MCI 50
	4 W	2W/A			3 W/A		

Zabezpieczenie bezpiecznikami

	MCI 3	MCI 15BP	MCI 15	MCI 25	MCI 30	MCI 40	MCI 50
Typ 1 gL/gG	25 A	50 A	50 A	80 A		125 A	
Typ 2 I²t	72	1800	1800	6300		25300	

Parametry obwodu sterowniczego

parametr	wartość
Zakres napięcia sterowniczego -15% +10%	24-480V ac/dc
Próg załączania	20,4 V ac/dc
Próg odpadania	5 V ac/dc
Obciążalność obwodu max.	15mA i 2VA
Czas reakcji układu max.	70 ms
Obciążalność obwodu styków pomocniczych max.	24-480V ac / 0,5A
Zabezpieczenie obwodu styków pomocniczych	10A gL/gG max 72A ² s

Parametry ogólne

parametr	wartość
Prąd upływu max.	5 mA
Minimalny prąd roboczy	50 mA
Znamionowe napięcie izolacji U _i	660V
Znamionowe napięcie impulsowe U _{max.}	4 kV
Zakłócenia elektromagnetyczne	EN 60947-4-2
Temperatura otoczenia - nominalna	-5°C + 40°C
Temperatura składowania	-20°C + 80°C
Sposób chłodzenia	Konwekcyjny
Montaż	Pionowy
Stopień ochrony	IP 20
Wymiary	Na stronie 83

Uwaga:

Zaciski 11-12 nie mają wewnętrznego podłączenia, służą do montażu termostatu UP62 (nr kat. 037N0050)

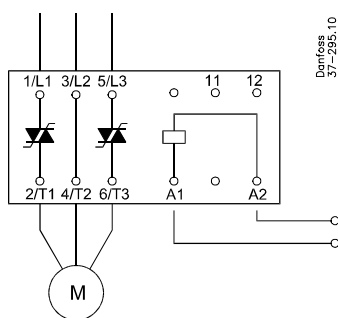
Zabezpieczenie wyłącznikami silnikowymi

Zabezpieczenie softstartu przed przeciążeniem i zwarcim może być w prosty sposób osiągnięte poprzez zastosowanie wyłącznika silnikowego na zasilaniu softstartu, dobranego do znamionowego prądu silnika.

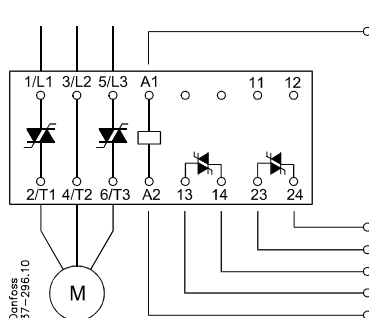
Typ	Prąd silnika A	I ² t	Wyłącznik Typ	Numer katalogowy
MCI 15	0,4-0,63	1800	CTI 25M	047B3143
MCI 15	0,63-1,0	1800	CTI 25M	047B3144
MCI 15	1,0-1,6	1800	CTI 25M	047B3145
MCI 15	1,6-2,5	1800	CTI 25M	047B3146
MCI 15	2,5-4,0	1800	CTI 25M	047B3147
MCI 15	4,0-6,3	1800	CTI 25M	047B3148
MCI 15	6,3-10	1800	CTI 25M	047B3149
MCI 15	10-16	1800	CTI 25M	047B3150
MCI 25/30	14,5 -20	6300	CTI 25M	047B3151
MCI 25/30	18-25	6300	CTI 25M	047B3152
MCI 50	23-32	25300	CTI 45MB	047B3164
MCI 50	32-45	25300	CTI 45MB	047B3165
MCI 50	40-63	25300	CTI 100	047B3014

Schematy podłączenia

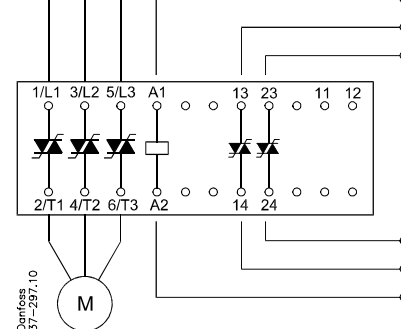
MCI 15, MCI 25



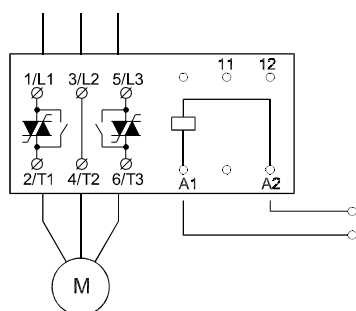
MCI 30 I-O



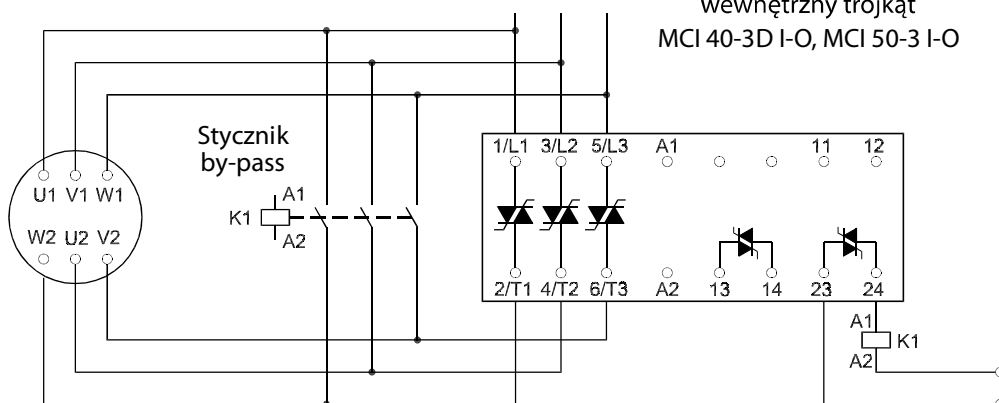
MCI 50-3 I-O



MCI 3, MCI 15BP



Połączenie wewnętrzny trójką MCI 40-3D I-O, MCI 50-3 I-O





MCI 25B softstart z hamulcem stałoprądowym przeznaczony jest do kontroli silników indukcyjnych klatkowych nawet do mocy 15kW.

Zarówno czas rozbiegu, moment początkowy jak i moment hamujący jest płynnie nastawialny.

Podczas hamowania softstart podaje prąd stały do uzwojeń silnika, co powoduje powstanie silnego momentu hamującego. Ponadto funkcja automatycznej detekcji stopu, oraz praca na niskiej prędkości umożliwia komfortową procedurę pozycjonowania.

Cechy urządzenia:

- nielimitowana ilość rozruchów i hamowań na godzinę
- nastawialny czas rozbiegu 0-10 s,
- nastawialny moment rozruchowy do 85 %, z lub bez „kick startu”
- funkcja zerwania tarcia statycznego (kick start)
- funkcja pracy na niskiej prędkości 7,5 lub 10% nominalnej
- uniwersalne napięcie sterujące 24-480V ac/dc
- regulowany prąd hamowania do 50A d.c.
- automatyczna detekcja zatrzymania
- automatyczna detekcja zaniku fazy
- automatyczna adaptacja do 50/60 Hz
- wskaźnik stanu pracy LED
- wbudowany warystor ochronny
- wbudowane styki sygnałowe sterujące stycznikiem by-pass lub zewnętrznym hamulcem
- łatwa i szybka instalacja
- kompaktowa konstrukcja modułowa wraz z radiatorom
- montaż na szynie DIN
- spełnia standardy normy EN 60947-4-2
- certyfikaty CE i UL (UL 508)

Dane techniczne:

Napięcie pracy V ac	Moc silnika maks.	Prąd silnika maks.	Moduł mm ^{**)}	Styki pomocnicze	Typ	Numer katalogowy
400 - 480	11kW	25 A	90	IO/bypass	MCI 25B	037N0062
400 - 480	15kW^{*)}	25/30 ^{*)} A	90	IO/bypass	MCI 25B	037N0062

*) ze stycznikiem obejściowym (by-pass)

**) szerokość montażu na szynie DIN

Charakterystyka

Parametry obwodu sterowniczego

parametr	wartość
Zakres napięcia sterowniczego -15% +10%	24-480V ac/dc
Próg załączania	20,4 V ac/dc
Próg odpadania	5 V ac/dc
Obciążalność obwodu	max. 15mA i 2VA
Czas reakcji układu	max. 70 ms
Obciążalność obwodu styków pomocniczych	max. 24-480V ac / 0,5A
Zabezpieczenie obwodu styków pomocniczych	10A gL/gG max 72A ² s

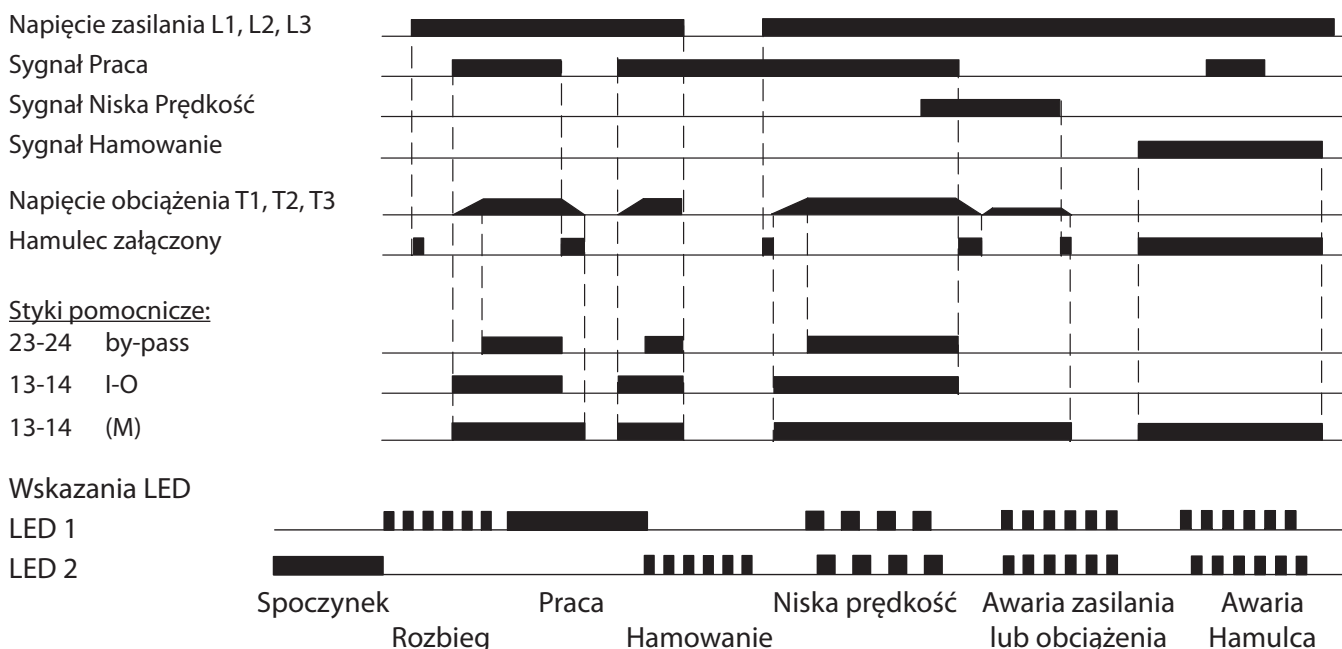
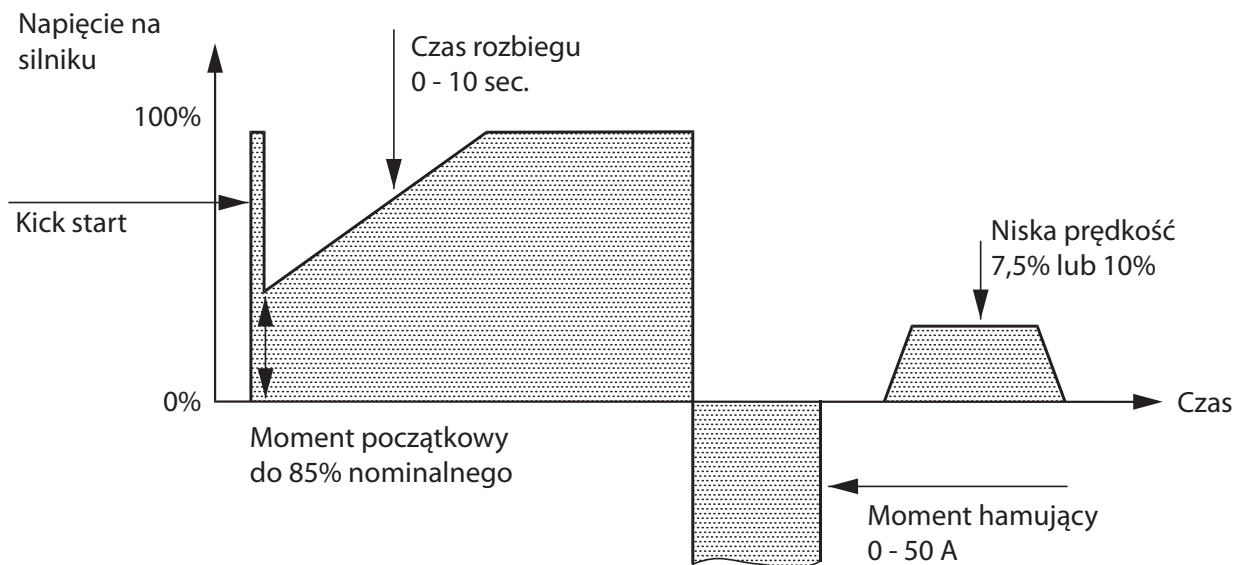
Parametry ogólne

parametr	wartość
Zabezpieczenie bezpiecznikami typ 1	80A gL/ gG
Zabezpieczenie bezpiecznikami typ 2	6300 A ² s
Prąd upływu	max. 5 mA
Minimalny prąd roboczy	50 mA
Znamionowe napięcie izolacji	Ui 660V
Znamionowe napięcie impulsowe	Umax. 4 kV
Zakłócenia elektromagnetyczne	EN 50082-1 i EN50082-2
Straty mocy na ciepło	2 W/A
Temperatura pracy - nominalna	-5°C + 40°C
Temperatura składowania	-20°C + 80°C
Sposób chłodzenia	Konwekcyjny
Montaż	Pionowy
Stopień ochrony	IP 20
Wymiary	Na stronie 83

Uwaga:

Zaciski 11-12 nie mają wewnętrznego podłączenia, służą do montażu termostatu UP62

Opis zasady działania:



Łagodny rozruch

Podczas rozbiegu softstart liniowo podnosi napięcie na silniku do wartości nominalnej.

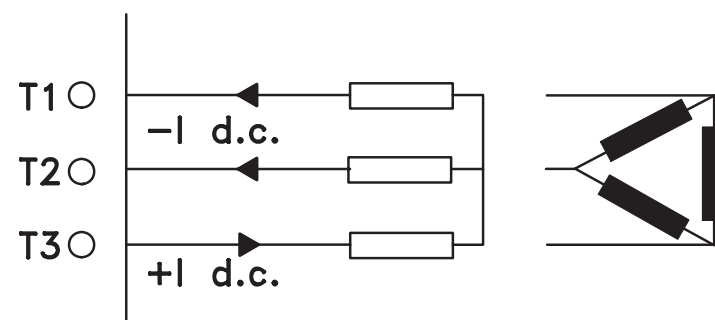
Prędkość obrotowa silnika zależy bezpośrednio od obciążenia na wale, silnik bez obciążenia rozpędzi się szybciej niż ustawiony czas rozbiegu. Czas ten jest niezależny od np. częstotliwości sieci lub zmian obciążenia na wale. Moment początkowy może być użyty w celu poprawienia charakterystyki rozruchu wymagającego pokonania wyższego momentu bezwładności.

W najtrudniejszych przypadkach można dodatkowo wspomóc się funkcją „kick start” oferującą impuls 200 ms pełnego napięcia przed rozpoczęciem rozbiegu.

Wymuszone hamowanie

Hamowanie jest realizowane przez podawanie prądu stałego do uzwojeń silnika, regulowanego od 0 do 50A.

Silnik może być podłączony zarówno w trójkąt jak i gwiazdę, ale druga opcja jest bardziej efektywna.



Moment hamujący jest pośrednio związany z napięciem, które musi być ustawiane odpowiednio do danej aplikacji. W pierwszej kolejności należy ustawić moment hamujący na 1 i następnie zwiększać tą wartość, aż do osiągnięcia oczekiwanego czasu hamowania.

Automatyczna detekcja zatrzymania

Podczas funkcji hamowania, prąd stały jest podawany do momentu zatrzymania wirnika silnika.

Jeśli silnik nie zatrzyma się po upływie 30 s, prąd hamowania wyłączy się i diody LED pokażą komunikat awarii hamulca.

Automatyczna detekcja zatrzymania, jest realizowana poprzez odczyt prądu stałego na silniku, a jej dokładność zależy od sposobu ustawienia momentu hamującego.

Moment zatrzymania wału silnika, jest zależny od wielkości silnika i ustawień hamowania.

Jeśli ustawiony został zbyt mały moment hamujący, to hamowanie zakończy się zanim wirnik się zatrzyma, natomiast jeśli moment hamujący będzie zbyt wysoki, nie zadziała detekcja stopu, co spowoduje że prąd stały będzie podawany na silnik, aż przez 30s, co będzie skutkowało komunikatem awarii hamulca.

Niska prędkość

Funkcja ta, krótkotrwale stosowana pozwala na dokładne pozycjonowanie w aplikacjach typu: suwnice. Wykorzystać można dwie prędkości 7,5 lub 10% prędkości znamionowej silnika.

Podczas pracy w tym trybie rośnie prąd silnika do poziomu 2- 2,5 krotności prądu znamionowego, przy poziomie momentu 25-40% nominalnego.

Styki sygnałowe

Wbudowane styki pomocnicze bazują na układach tyrystorowych i mogą sterować jedynie obwodami a.c.

13-14 - ma dwa tryby pracy, I-O oraz (M), tryb I-O powoduje utrzymania sygnału na wyjściu do czasu aktywnej funkcji „praca”; tryb (M) natomiast powoduje utrzymanie sygnału na wyjściu dopóki wirnik silnika się obraca - ma to na celu sterowanie zewnętrznego zwalnika hamulca.

23-34 - służą do załączania zewnętrznego stycznika by-pass po przejściu tyrystorów w stan pełnego otwarcia.

Przykłady podłączenia

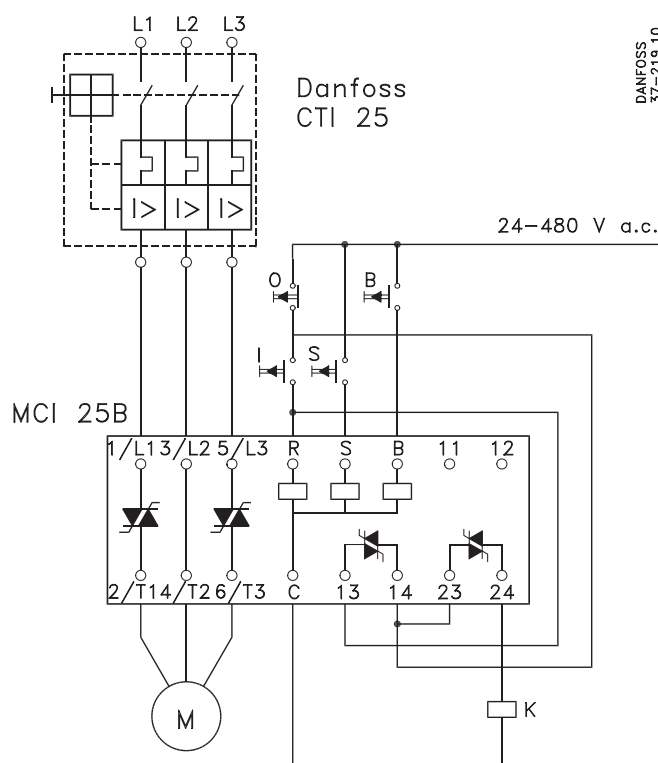
Układ pracy ze stycznikiem by-pass bazujący na przyciskach sterowniczych

Uwaga: pokrętko trybu pracy powinno być w położeniu „I-0”

Styki sygnałowe 13-14 będą wykorzystane w obwodach przycisków sterowniczych.

Styki sygnałowe 23-24 sterują obwodem cewki stycznika by-pass.

Wyłącznik CTI 25 służy do zabezpieczenia silnika przed przeciążeniem i zwarcieniem.



DANFOSS
37-219.10

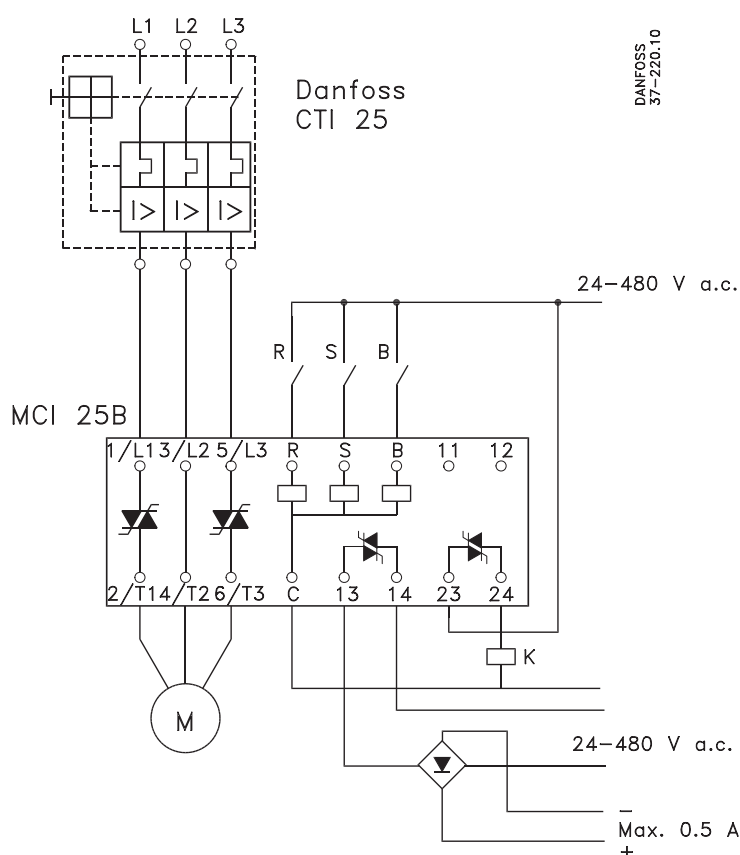
Układ pracy ze sterowaniem zewnętrznym hamulca mechanicznego

Uwaga: pokrętko trybu pracy powinno być w położeniu „(M)”

Styki sygnałowe 13-14 będą wykorzystane do sterowania hamulca mechanicznego, zwalniając go po podaniu napięcia na silnik przez MCI 25B.

Styki sygnałowe 23-24 sterują obwodem cewki stycznika by-pass.

Wyłącznik CTI 25 służy do zabezpieczenia silnika przed przeciążeniem i zwarcieniem.



DANFOSS
37-220.10



Przepustnica z napędem elektrycznym

RCI przeznaczone są do wymagających aplikacji pracy nawrotnej trójfazowych silników klatkowych. Przełączanie w punkcie zera zapewnia szybką i precyzyjną kontrolę silnika przy ograniczeniu zakłóceń EMC. Idealnym rozwiązaniem staje się RCI tam, gdzie szybkość i długotrwałość działania stanowi o istocie aplikacji. Typowymi zastosowaniami są napędy przepustnic, taśmociągi, obrabiarki, maszyny pakujące i inne aplikacje gdzie klasyczny układ dwóch styczników z blokadą mechaniczną nie jest w pełni wystarczający.

Cechy urządzenia:

- kompletna modułowa konstrukcja z radiatorem
- montaż na szynie DIN
- wbudowany warystor ochronny
- maksymalny prąd pracy 10 A (AC-3)
- maksymalne napięcie pracy 480 V a.c.
- wbudowana blokada elektryczna obwodów sterowniczych
- uniwersalne napięcie sterowania
- załączanie w punkcie zera
- wskaźnik stanu pracy LED
- stopień ochrony IP 20
- szybka i prosta instalacja
- spełnia standardy norm EN 60947-4-2 i UL-C

Dane techniczne:

Napięcie pracy V a.c.	Moc silnika max	Prąd silnik max A	Moduł mm ^{*)}	Napięcie sterujące	Typ	Numer katalogowy
200-480	4,0kW	10	45	5-24 V d.c.	RCI 10	037N0044
200-480	4,0kW	10	45	24-230 V a.c./d.c.	RCI 10	037N0043

*) szerokość montażu na szynie DIN

Charakterystyka

Parametry obwodu sterowniczego

parametr	wartość
Zakres napięcia sterowniczego -15% +10%	5 - 24V dc / 24 - 230V ac/dc
Próg załączania	4,25V dc / 20,4V ac/dc
Próg odpadania	1,5V dc / 7,2 V ac/dc
Obciążalność obwodu	max. 25mA dla 4V dc / 1,5VA dla 24V dc
Czas reakcji układu	max. ½ okresu / okres
Opóźnienie blokady elektrycznej	min/max 30/80ms / 60/150ms

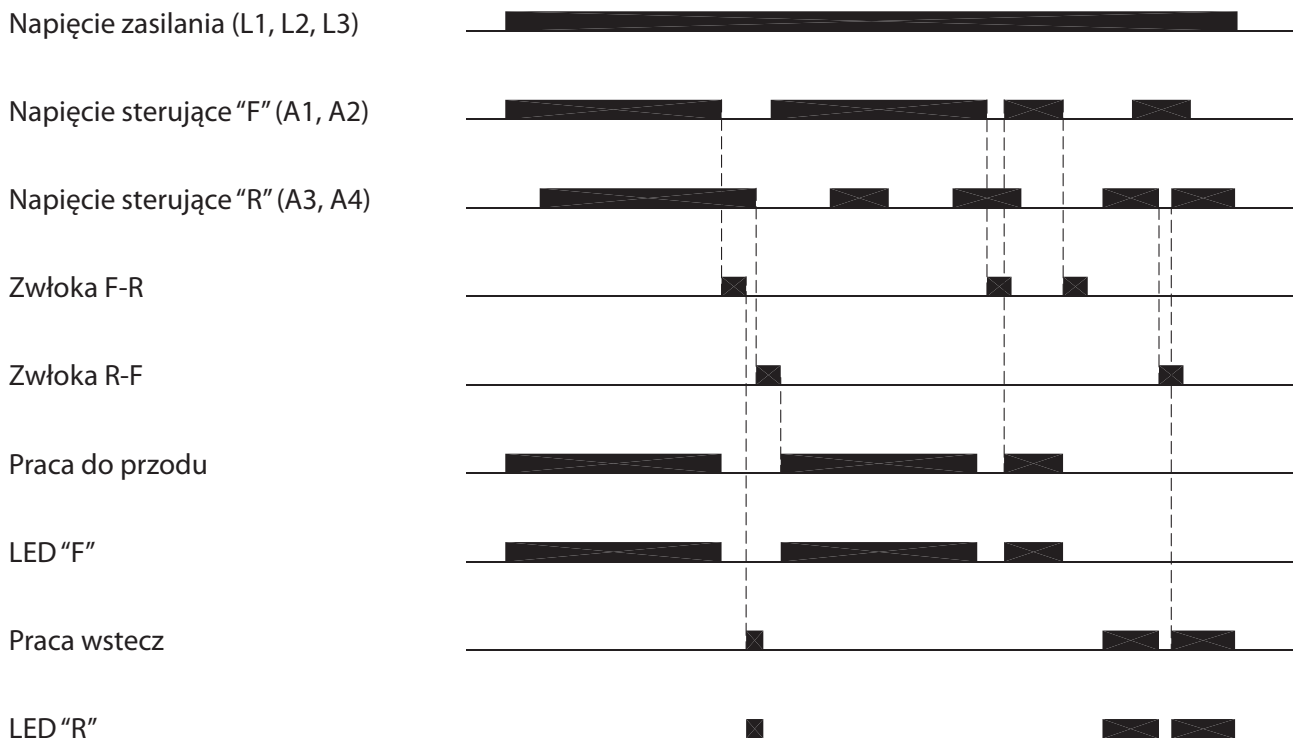
Parametry ogólne

parametr	wartość
Prąd pracy AC-3	max. 10A
Prąd pracy AC-4	max. 8A
Zabezpieczenie bezpiecznikami typ 1	50A gL/ gG
Zabezpieczenie bezpiecznikami typ 2	450 A ² s
Prąd upływu	max. 1 mA
Minimalny prąd roboczy	10 mA
Znamionowe napięcie izolacji	Ui 660V
Znamionowe napięcie impulsowe	Umax. 4 kV
Straty mocy na ciepło	2,2W/A
Temperatura pracy - nominalna	0°C + 60°C
Temperatura składowania	-20°C + 80°C
Sposób chłodzenia	Konwekcyjny
Montaż	Pionowy
Stopień ochrony	IP 20
Wymiary	Na stronie 83

Uwaga:

Zaciski 11-12 nie mają wewnętrznego podłączenia, służą do montażu termostatu UP62

Opis zasady działania:

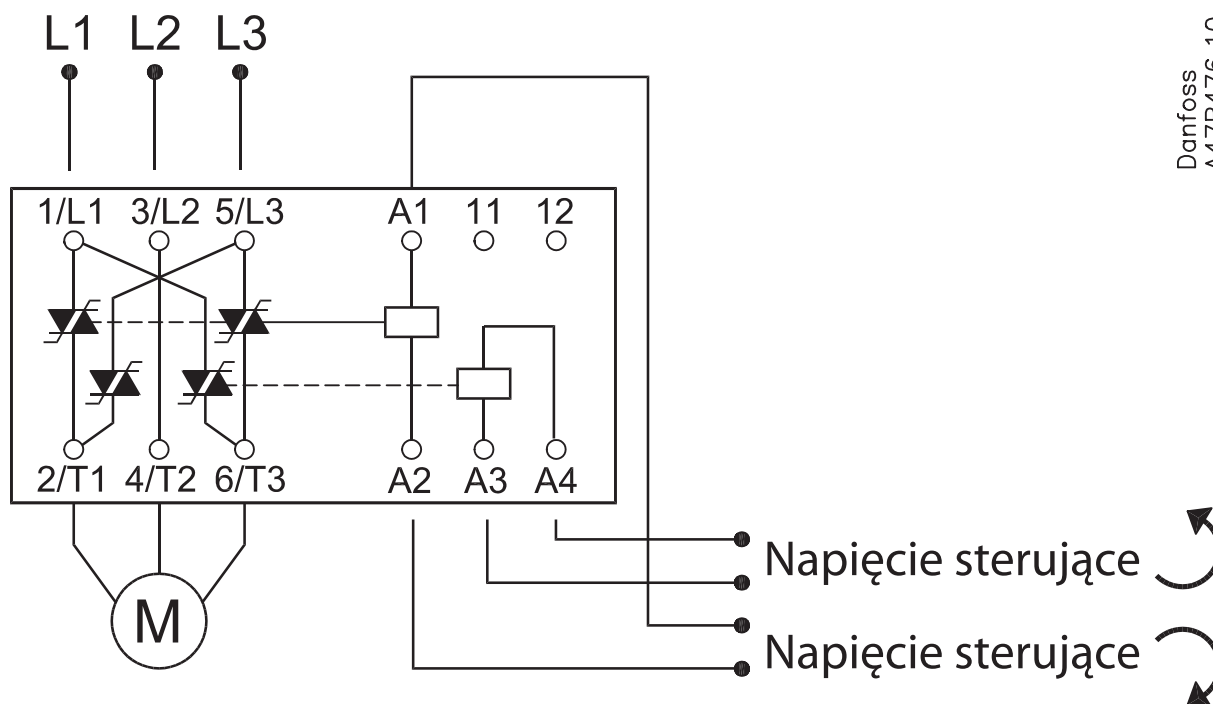


Danfoss
A37N33.10

Po podłączeniu zasilania, należy wysterować obwód A1-A2, aby silnik zaczął się obracać do przodu, co jest potwierdzone świeceniem się diody LED. Po podaniu napięcie na obwód sterowniczy A3-A4, silnik zacznie się obracać w przeciwnym kierunku, sygnalizując świeceniem drugiej diody LED.

W przypadku wysterowania obydwu obwodów sterowniczych kierunku wirowania będzie zależny od tego obwodu, który został załączony jako pierwszy. Zmiana kierunku jest możliwa dopiero po zdjęciu jednego z sygnałów sterujących. Zwłoka czasowa konieczna do przełączenia kierunku pracy jest wbudowana w urządzenie. Miganie obydwu diod LED świadczy o awarii w obwodzie silnika.

Schemat podłączenia:



Danfoss
A47B476.10



Ograniczniki momentu TCl przeznaczone są do łagodnego rozruchu silników klatkowych zarówno 3 jak i 1 fazowych. Skutecznie niwelują szkodliwy wpływ naprężeń mechanicznych pojawiających się podczas rozruchów bezpośrednich. Nie potrzebują oddzielnego sygnału sterującego, co sprawia że z łatwością mogą być zamontowane do istniejącego już układu pomiędzy stycznikiem a silnikiem. Wszędzie tam gdzie względy ekonomiczne pozwalają zastąpić rozrusznik gwiazda - trójkąt, TCl jest najlepszym rozwiązaniem do silników o mocy 11kW: taśmociągi, kompresory czy generatory prądotwórcze.

Cechy urządzenia:

- nastawialny czas rozbiegu od 0,5 do 5s
- regulowany moment rozruchowy 0-85%
- wskaźnik stanu pracy LED
- praca 1 i 3 fazowa
- nielimitowana ilość załączeń na godzinę
- montaż na szynie DIN

Dane techniczne:

Napięcie pracy V a.c.	Moc silnika max	Prąd silnik max A	Moduł mm ^{*)}	Napięcie sterujące	Typ	Numer katalogowy
200-480	7,5 kW	15	45	brak	TCl 15	037N0045
200-480	11 kW	25	45	brak	TCl 25	037N0046
480-600	11 kW	15	45	brak	TCl 15	037N0045
480-600	18,5 kW	25	45	brak	TCl 25	037N0046

*) szerokość montażu na szynie DIN

Charakterystyka Parametry ogólne

parametr	wartość	
	TCl 15	TCl 25
Zabezpieczenie bezpiecznikami typ 1	50A gL/ gG	100A gL/ gG
Zabezpieczenie bezpiecznikami typ 2	1800 A ² s	6300 A ² s
Prąd upływu	max.	1 mA
Minimalny prąd roboczy		50 mA
Znamionowe napięcie izolacji	U _i	660V
Znamionowe napięcie impulsowe	U _{max.}	4 kV
Straty mocy na ciepło		1W/A
Temperatura pracy - nominalna		0°C + 45°C
Temperatura składowania		-20°C + 80°C
Sposób chłodzenia		Konwekcyjny
Montaż		Pionowy
Stopień ochrony		IP 20
Wymiary		Na stronie 83

Uwaga:

Zaciski 11-12 nie mają wewnętrznego podłączenia, służą do montażu termostatu UP62

Opis zasady działania:

Napięcie zasilania L1, L2, L3

Napięcie obciążenia (T1, T2, T3)

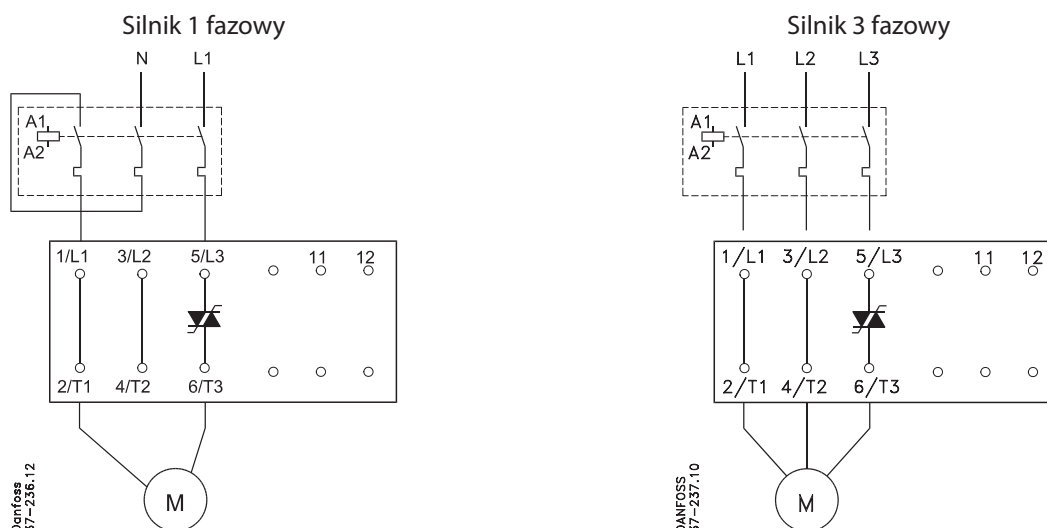
LED 1

LED 2



Po załączeniu stycznika liniowego, TCl automatycznie dokonuje rozruchu zgodnie z nastawami.

Schemat podłączenia:





Rozruch sprężarek chłodniczych zawsze powoduje powstawanie wysokich pików prądowych, co czasami może nawet uniemożliwiać start przy zbyt małych zabezpieczeniach.

Zastosowanie softstartu powoduje obniżenie prądów rozruchowych o 40%, nawet bez konieczności uprzedniego wyrównywania ciśnień w instalacji.

Dla uzyskania najlepszej efektywności, nastawy są dokonane fabrycznie bez możliwości zmian. Seria softstartów MCI-CH, wyposażonych w wewnętrzne by-pass'y głównie dedykowana jest dla rozruchów sprężarek instalowanych w pompach ciepła, spełniając normy zakłóceń dla pomieszczeń zamieszkałych (Art. 9.3.5 EN 60947-4-2).

Dla sprężarek 1 fazowych typowych dla agregatów klimatyzacyjnych odpowiednim rozwiązaniem jest TCI 25C.

Dane techniczne:

Napięcie pracy V a.c.	Moc silnika max	Prąd silnik max A	Moduł mm ^{*)}	Napięcie sterujące	Typ	Numer katalogowy
220-240	11 kW	25	45	brak.	TCI 25C	037N0086
200-480	7,5 kW	15	45	24-480V ac/dc	MCI 15C	037N0076
200-480	15 kW	30	90	24-480V ac/dc	MCI 25C	037N0077
200-480	25 kW^{**)}	50	180	24-480V ac/dc	MCI 50C	037N0401
380-415	5,5kW	12	67,5	208-240 V ac	MCI 12CH	037N0095
380-415	7,5kW	15	67,5	208-240 V ac	MCI 15CH	037N0096
380-415	11kW	25	67,5	208-240 V ac	MCI 25CH	037N0097

^{*)} szerokość montażu na szynie DIN

^{**)} ze stycznikiem obejściowym (by-pass)



ACM-1 jest zewnętrznym modułem, służącym do monitorowania stanu pracy stycznika elektronicznego lub softstartu, pełniącym funkcje styków pomocniczych.

Typowym zastosowaniem jest sterowanie stycznikiem obejściowym, softstartu przy detekcji pełnego wystawienia tyrystorów.

Cechy urządzenia:

- monitoring pełnego wystawienia softstartów (MCI, TCI)
- monitoring styczników elektronicznych (ECI-x)
- monitoring styczników rewersyjnych (RCI)
- Full-On/Off monitoring regulatorów mocy (ACI)
- napięcia pracy 208-240 lub 380-600 Vac 50/60Hz
- wyjście przekaźnikowe (przełączne) 5A 250Vac / 3A 24Vdc
- 22,5mm moduł na szynie DIN
- wskaźnik stanu pracy LED
- stopień ochrony IP20

Dane techniczne:

Napięcie pracy	Moduł mm ^{*)}	Typ	Numer katalogowy
208-240 Vac	22,5	ACM-1	037N0085
380-600 Vac	22,5	ACM-1	037N0085

*) szerokość montażu na szynie DIN

Parametry ogólne

parametr		wartość
Napięcie pracy / obciążalność	T2.1-T3	208-240V max 10VA 1,5W
Napięcie pracy / obciążalność	T2.2-T3	380-600V max 35VA 2,5W
Wyjście przekaźnikowe (przełączne)		5A 250Vac / 3A 24Vdc
Napięcie sterujące	max	250V ac
Znamionowe napięcie izolacji	Ui	660V
Znamionowe napięcie impulsowe	Umax.	4 kV
Montaż		Pionowy
Stopień ochrony		IP 20
Wymiary		Na stronie 82

Opis zasady działania:

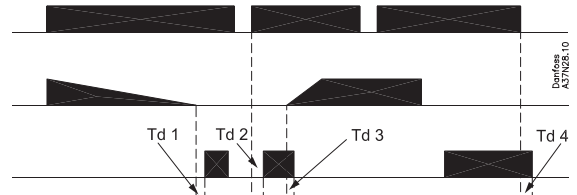
Napięcie zasilania T2.x - T3



Napięcie na silniku L3 - T3



Wyj. Przełącznika 11 - 12/14



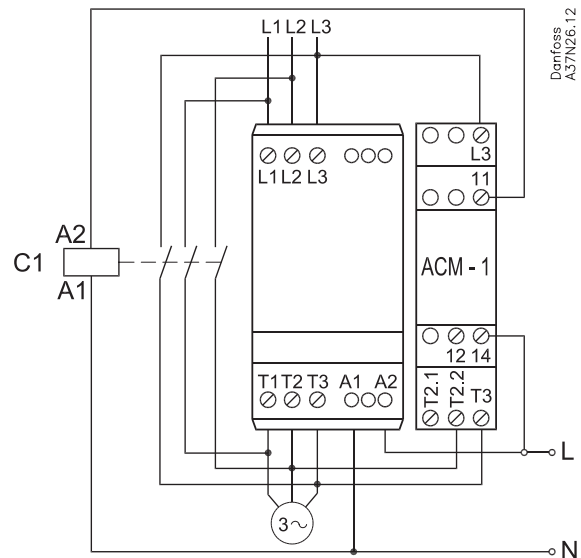
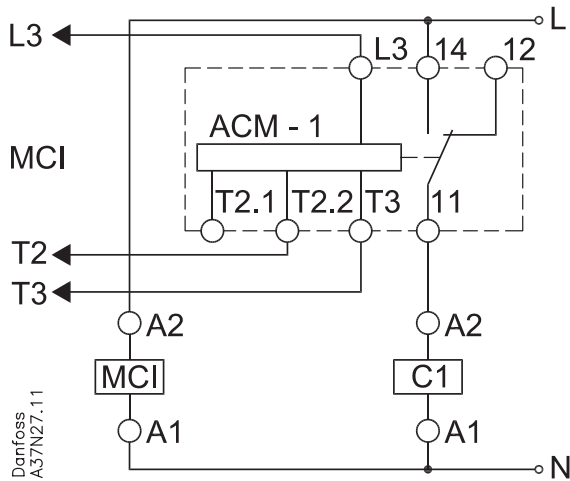
- Td 1: min. 35 ms, max. 55 ms
- Td 2: min. 100 ms, max. 200 ms
- Td 3: min. 5 ms, max. 25 ms
- Td 4: min. 110 ms, max. 130 ms

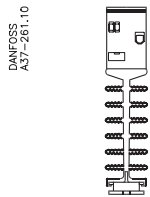
Po podaniu sygnału na zaciski A1-A2 softstartu, rozpoczyna się rozbieg.

Gdy czas rozbiegu się zakończy, wyjście przekaźnikowe w module ACM-1 może załączyć stycznik by-pass w celu ograniczenia emisji ciepła.

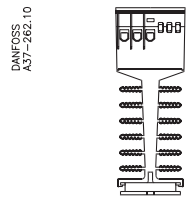
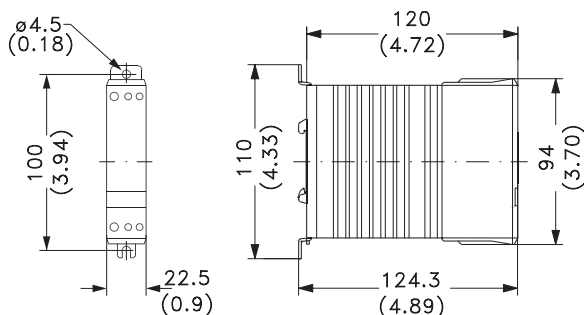
Po zdjęciu napięcia sterującego, natychmiast następuje rozłączenie stycznika by-pass, zanim rozłączą się tyrystory softstartu.

Dobór stycznika by-pass powinien odnosić się do wartości prądu termicznego stycznika (AC-1).

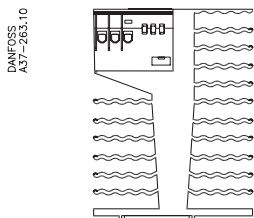
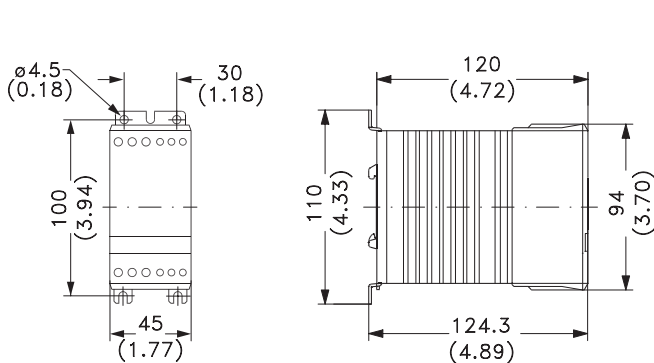




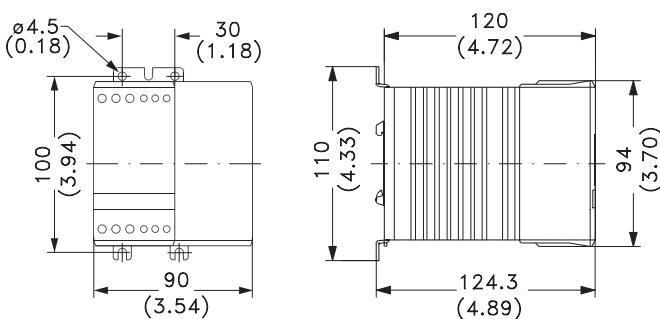
ECI 15



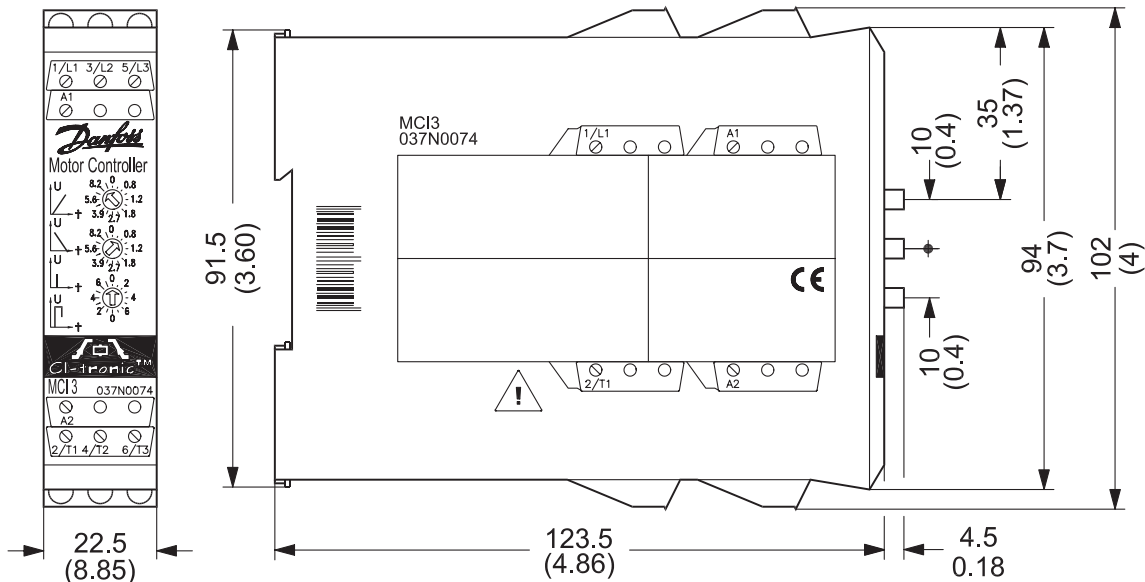
ECI 10, ECI 30, ACI 30



ECI 20, ECI 50, ECI 63, ACI 50

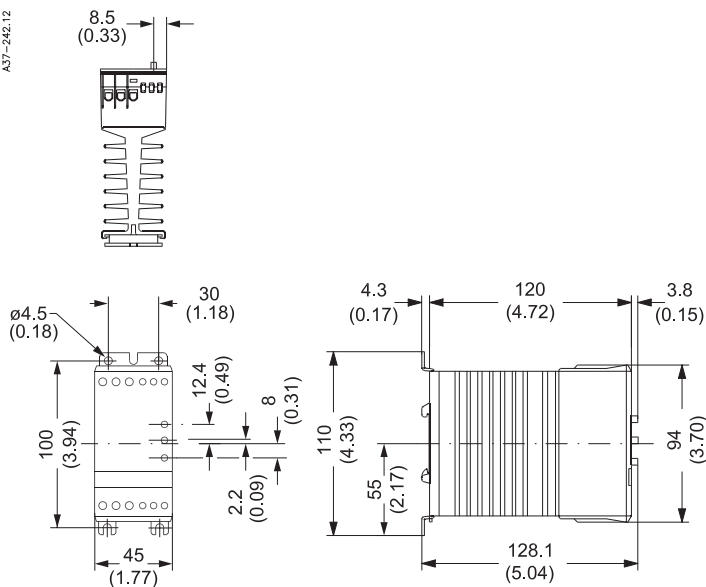


MCI 3, ACM-1



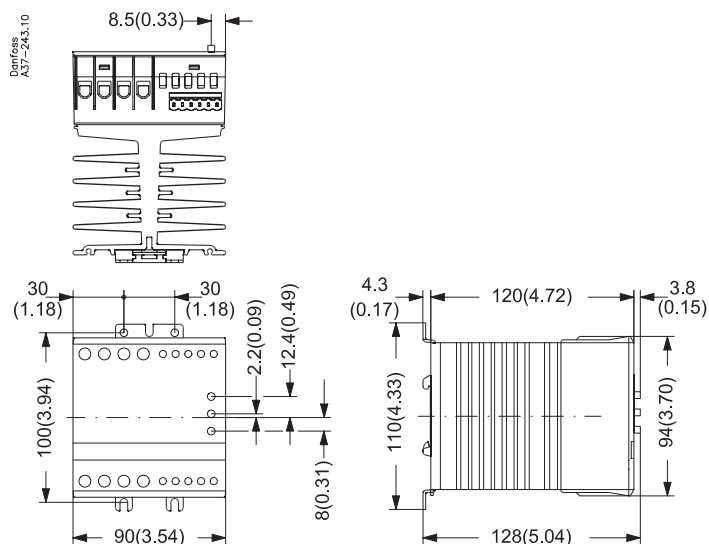
MCI 15, MCIC,
TCI 15, TCI 25, RCI 10

Danfoss
A37-242,12



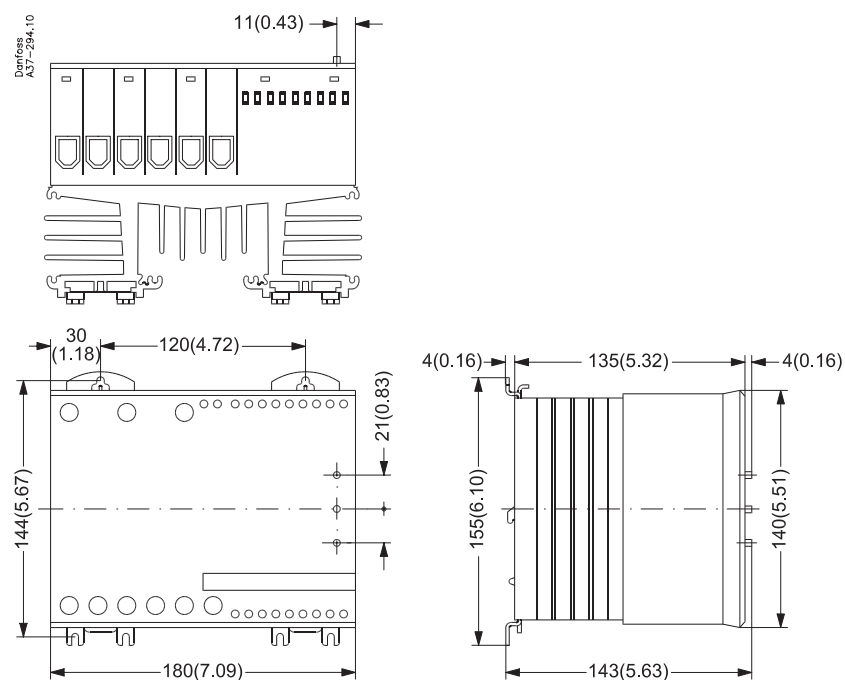
MCI 25, MCI 30 I-O,
MCI 40, MCI 25B

Danfoss
A37-243,10



MCI 50 I-O

Danfoss
A37-294,10



Komponenty Automatyki Przemysłowej

Kontakty:

Dział Obsługi Zamówień

tel. 0 22 755 09 45

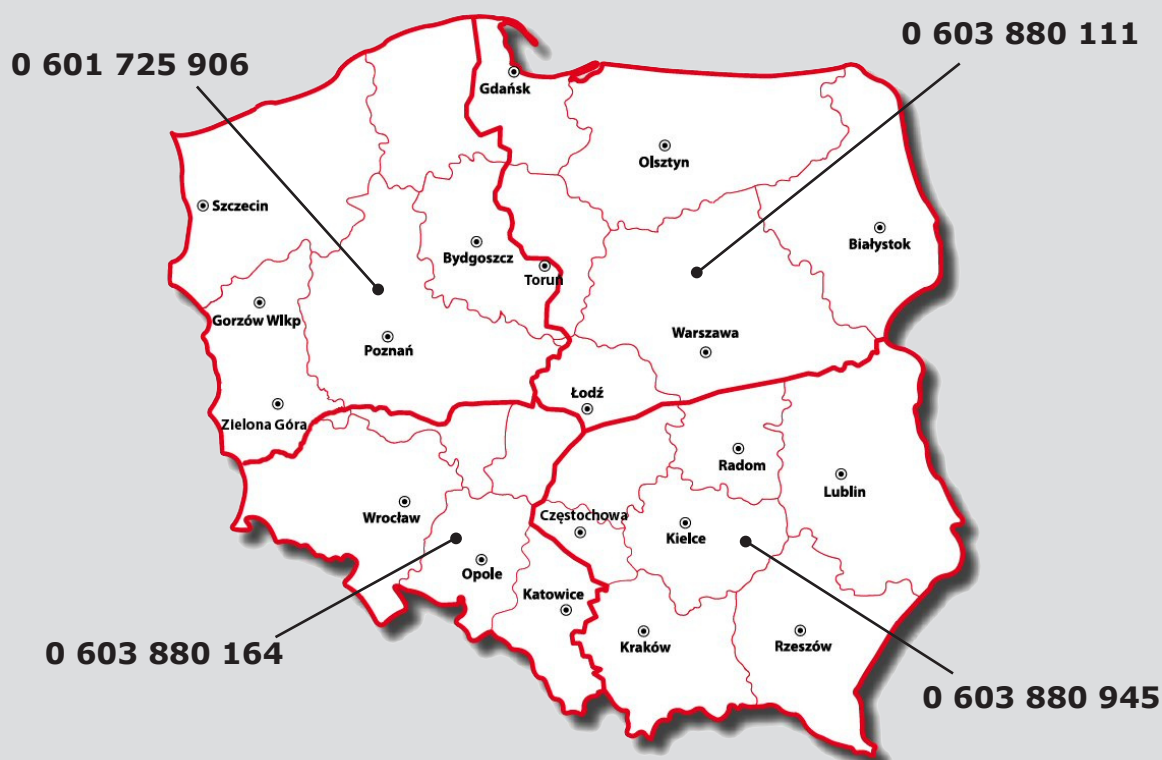
Informacja Techniczna

tel. 0 22 755 06 07

Serwis

tel. 0 22 755 06 82

Przedstawiciele Techniczno-Handlowi:



Powyższe telefony służą także do uzyskania informacji związanych z produktami z grupy:

- komponenty automatyki przemysłowej - zawory elektromagnetyczne, zawory sterowane pneumatycznie, zawory do pary, zawory termosatyczne, presostaty, przetworniki ciśnienia, termostaty, czujniki i przetworniki temperatury itd.
- układów wysokociśnieniowych Danfoss High Pressure Solutions
- wymienników ciepła BPHE

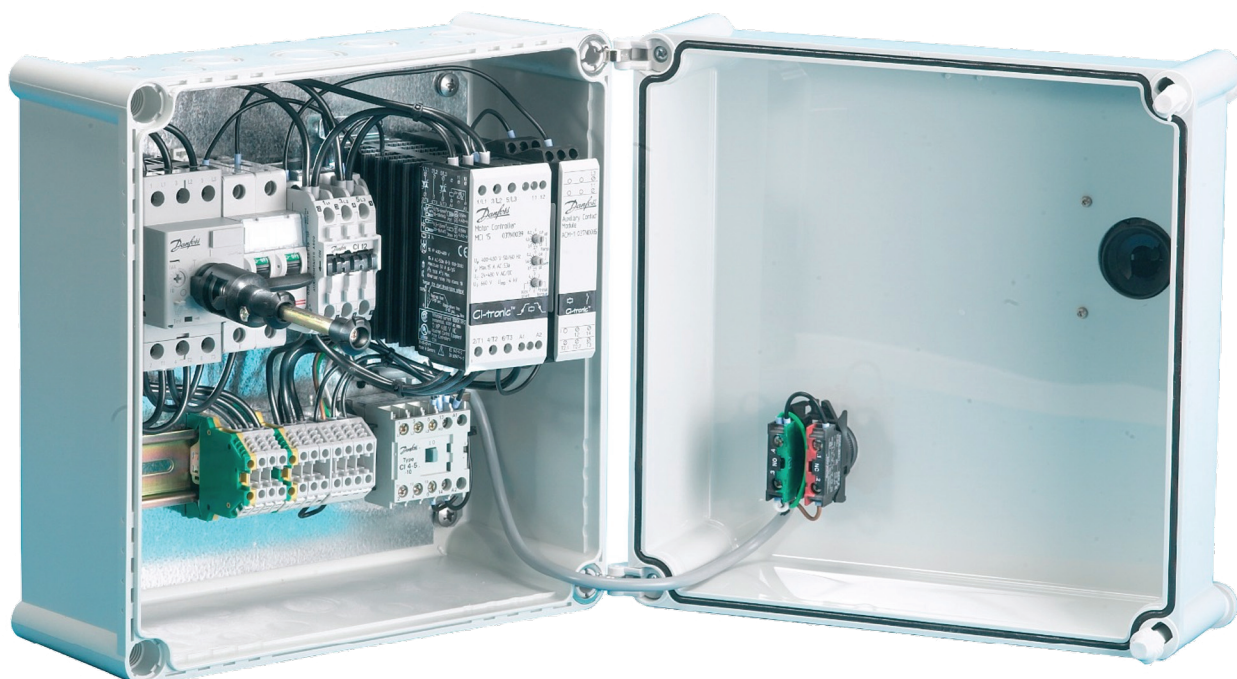
Informacja techniczna o innych produktach Danfoss:

- Chłodnictwo: automatyka chłodnicza, sprężarki i agregaty skraplające 0 22 755 06 06
- Napędy elektryczne: produkty rodziny VLT[®], przetwornice częstotliwości, napędy do nadbudowy lub zintegrowane z silnikiem AC 0 22 755 06 68
- Armatura - zawory zwrotne, zawory antyskażeniowe, zawory regulacyjne i kulowe, przepustnice, zasuwki 0 22 755 06 65
- Automatyka ciepłownicza: regulatory bezpośredniego działania temperatury, ciśnienia i przepływu, regulatory elektroniczne (pogodowe), zawory regulacyjne z napędami 0 58 512 91 25
- Systemy ogrzewania elektrycznego DEVI: kable i maty grzejne do zastosowań wewnętrznych i zewnętrznych oraz elektroniczne termostaty i sterowniki mikroprocesorowe 0 22 755 06 50
- Ogrzewnictwo Wentylacja Klimatyzacja: termostaty grzejnikowe, zawory równoważące, systemy sterowania instalacją c.w.u, sterowanie ogrzewania podłogowego, wentylatory 0 22 755 06 00

Łagodny rozruch i łagodne zatrzymanie

Kompletne rozwiązanie

Kompletne zestawy rozruchowe dla silników 7,5 do 22 kW (400V). Wyposażenie zestawu składa się z: softstartu serii CI-Tronic, wyłącznika silnikowego (zabezpieczenie przeciążeniowe i zwarciovowe), stycznika obejściowego, bezpiecznika obwodów sterowania.



Typ zestawu rozruchowego	Prąd silnika maks.	Moc silnika kW (400V)	Numer katalogowy
MCI 15CL	15 A	7,5	037N0150
MCI 25CL	25 A	11	037N0151
MCI 30CL	30 A	15	037N0152
MCI 45 CL	45 A	22	037N0153

- IP 65
- Wyłącznik główny
- Zabezpieczenie przeciążeniowe i zwarciovowe
- Ręczne i automatyczne sterowanie
- Przyłączeniowa listwa zaciskowa
- Bezpiecznik obwodów sterowania
- **Certyfikat CE**

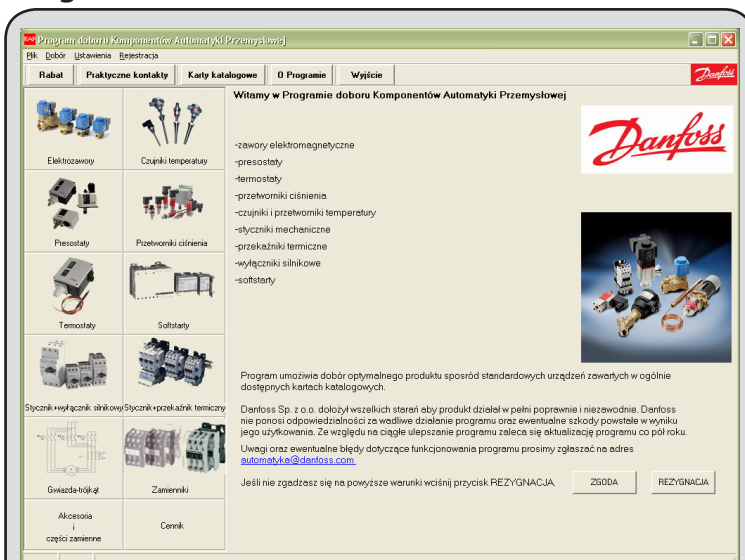
W przypadku zainteresowania prosimy o kontakt telefoniczny (22) 755 0 681



Siedziba Danfoss Sp. z o.o. w Grodzisku Mazowieckim: zakład produkcyjny oraz budynek biurowy

Polecamy:

Program doboru KAP Professional



Program można bezpłatnie pobrać ze strony:



www.danfoss.pl/kap

Katalog drukowany



Katalog Komponenty Automatyki Przemysłowej Danfoss:

- zawory elektromagnetyczne,
- presostaty,
- termostaty,
- przetworniki ciśnienia,
- czujniki temperatury
- układów wysokociśnieniowych

Dane techniczne zawarte w katalogu mogą ulec zmianie bez wcześniejszego uprzedzenia, jako efekt stałych ulepszeń i modyfikacji naszych urządzeń



Danfoss Sp. z o.o.

ul. Chrzanowska 5
05-825 Grodzisk Mazowiecki
tel. 0 22 755 07 00
faks 0 22 755 07 01

e-mail: automatyka@danfoss.com
www.danfoss.pl/automatyka