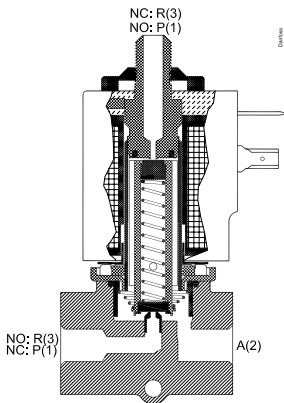
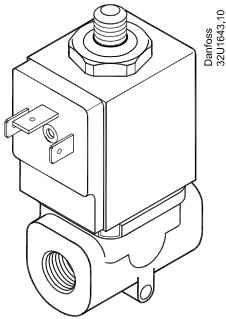
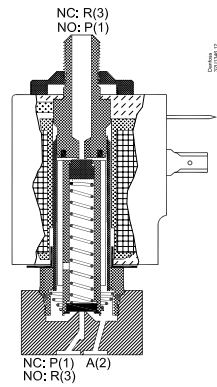
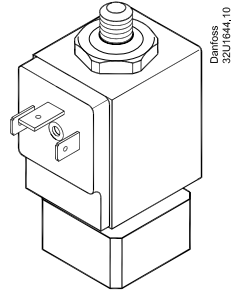


## Zawory elektromagnetyczne typu EV310B

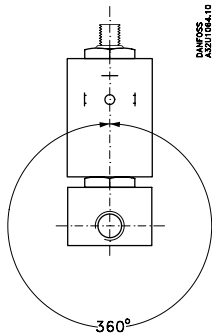
**EV310B 1.5 - 3.5B NC**  
**EV310B 1.5 - 3.5B NO**



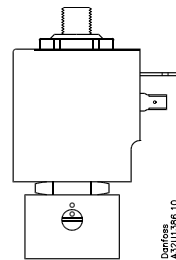
**EV310B 1.5 - 3.0B NC FL**  
**EV310B 1.5 - 3.0B NO FL**



### Montaż



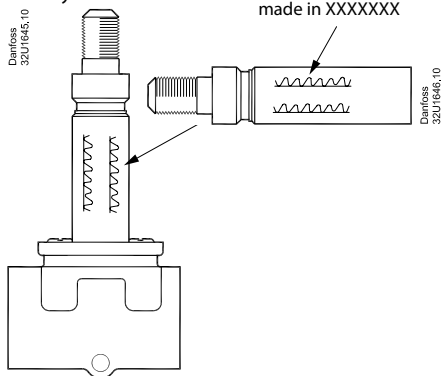
### Zawory z układem ręcznego otwierania



### EV310B 1.5 - 3.5B NC EV310B 1.5 - 3.5B NO

Informacje o zaworze znajdują się na tulei.  
Przykład:

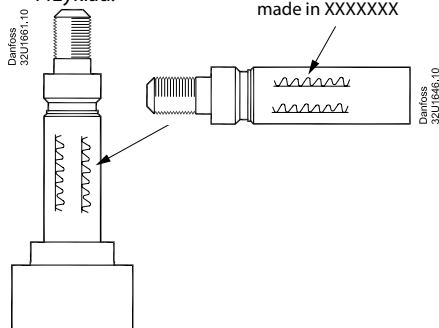
EV310B 2 B G18 /  
F NC 000 /  
032UXXXX / WWY /  
made in XXXXXXXX



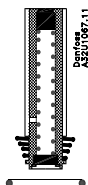
### EV310B 1.5 - 3.0B NC FL EV310B 1.5 - 3.0B NO FL

Informacje o zaworze znajdują się na tulei.  
Przykład:

EV310B 2 B FL /  
F NC 000 /  
032UXXXX / WWY /  
made in XXXXXXXX

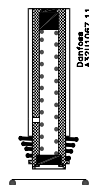


### Zestaw części zamiennych



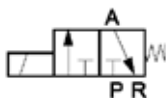
NC: FKM	<b>032U2033</b>
NO: FKM	<b>032U2035</b>

### Zestaw części zamiennych FL



NO: FKM	<b>032U2036</b>
---------	-----------------

**NC**



**NO**

