



Nowe presostaty BCP zapewniają bezpieczne sterowanie pracą kotła

Presostaty BCP łączą w sobie 70 lat wiedzy i zdobytych doświadczeń zamkniętych w foremnej, niezwykle nowoczesnej konstrukcji. Zaawansowane technologicznie regulatory zaprojektowane specjalnie dla instalacji kotłowych wyznaczają nowe standardy niezawodności i zapewniają długą żywotność minimalizując czas potrzebny na obsługę.



Oznaczenie CE zgodne z
PED97/23/EC, kat.IV



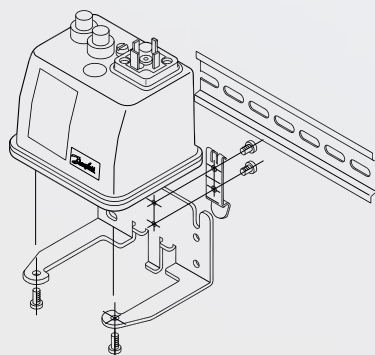
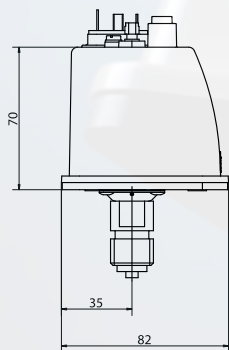
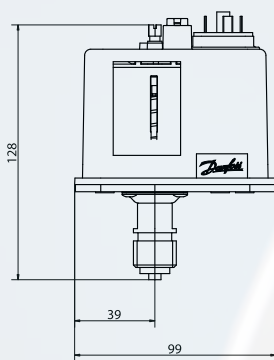
Cechy presostatów BCP:

- Zakres ciśnień od 0 do 40 bar
- Temperatura medium do 120°C
- Łatwe podłączenie elektryczne przy użyciu wtyku DIN 43650
- Ręczny reset za pomocą śrubokręta
- Wersje z podwójnym mieszkem typu Fail-safe
- Oznaczenie CE zgodne Dyrektywą Wysokociśnieniową PED 97/23/EC kat.IV (moduły B+D)
- Certyfikat TUV zgodny z EN 12952-11 oraz EN 12953-9
- Uchwyt umożliwiający montaż naścienny oraz na szynie DIN

Bezpieczne kotły wymagają profesjonalnych urządzeń monitorujących oraz sterujących ich pracą - nowy, niezawodny presostat BCP firmy Danfoss jest właśnie takim urządzeniem. Przyjazny w obsłudze regulator ciśnienia BCP bazuje na potrzebach klientów oraz zdobytej w ciągu 70 lat wiedzy i doświadczeniu w produkcji wysoko niezawodnych urządzeń kontrolno-pomiarowych.

Regulatory ciśnienia BCP zaprojektowane zostały specjalnie dla instalacji kotłów parowych. Dostępne są nie tylko w wersji z automatycznym przełączaniem styków do pracy ciągłej kotła, ale także jako presostaty bezpieczeństwa w wersji z minimalnym i maksymalnym resetem. Odblokowywanie wersji z ręcznym resetem następuje za pomocą śrubokręta, a wtyk DIN 43650 zapewnia łatwe podłączenie elektryczne.

Ostatnią, lecz nie mniej ważną właściwością presostatów BCP jest mieszek typu "fail-safe - podwójny układ pomiaru ciśnienia", który zapewnia bezawaryjną pracę, długą żywotność oraz minimalizuje czas potrzebny na obsługę.



Regulatory ciśnienia BCP

Typ	Zakres nastawy bar	Ustawialna mech. różn. załączeń bar	Maks. ciśnienie robocze bar	Maks. ciśnienie próbne bar	Numer katalogowy*
Automatyczne przełączanie styków, przyłącze G1/2A					
BCP1	0.1 - 1.1	0.15 - 0.6	6	7	017B0002
BCP2	0 - 2.5	0.4 - 1.0	10	11	017B0006
BCP3	0 - 6	0.7 - 1.4	16	18	017B0010
BCP4	1 - 10	1.0 - 2.5	25	28	017B0014
BCP5	2 - 16	2.0 - 3.2	32	35	017B0018
BCP6	5 - 25	2.5 - 4.0	40	45	017B0022
BCP7	10 - 40	3.0 - 6.0	63	70	017B0026

Ograniczniki ciśnienia BCP

Typ	Zakres nastawy bar	Stała mech. różn. załączeń bar	Maks. ciśnienie robocze bar	Maks. ciśnienie próbne bar	Numer katalogowy*
Dla ciśnień rosnących wersja z maksimum reset, przyłącze G1/2A					
BCP1H	0.1 - 1.1	0.1	6	7	017B0030
BCP2H	0 - 2.5	0.2	10	11	017B0034
BCP3H	0 - 6	0.4	16	18	017B0038
BCP4H	1 - 10	0.45	25	28	017B0042
BCP5H	2 - 16	1.2	32	35	017B0046
BCP6H	5 - 25	1.5	40	45	017B0050
BCP7H	10 - 40	2.3	63	70	017B0054

Dla ciśnień opadających wersja z minimum reset, przyłącze G1/2A

BCP2L	0 - 2.5	0.2	10	11	017B0058
BCP3L	0 - 6	0.4	16	18	017B0062
BCP4L	1 - 10	0.45	25	28	017B0066
BCP5L	2 - 16	1.2	32	35	017B0070
BCP6L	5 - 25	1.2	40	45	017B0074

*) Styki srebrne-pożłociane: maks. obciążenie 6A (AC-1), 1A (AC-15), 250V a.c.
Dla styków o obciążalności 10A (AC-1), 2A (AC-15), 250V a.c. prosimy o kontakt z Danfoss

Uchwyt do montażu ściennego oraz na szynie DIN

Opis	Numer katalogowy
Uchwyt ścienny (w komplecie ze śrubami montażowymi)	017B1018
Uchwyt do montażu na szynie DIN (w komplecie ze śrubami montażowymi, zaciskiem oraz sprężyną)	017B1019