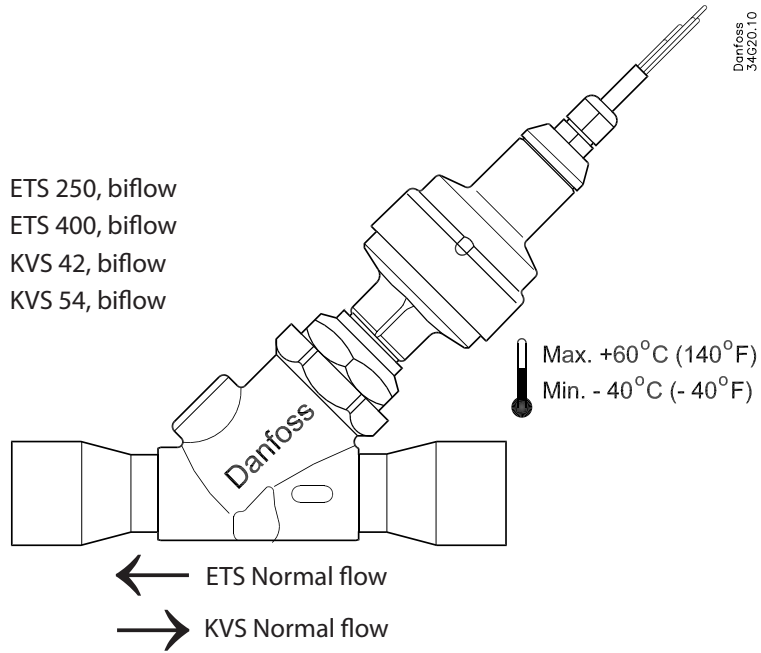


034R9513

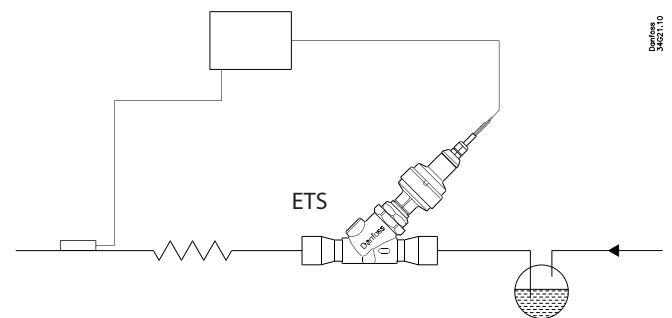
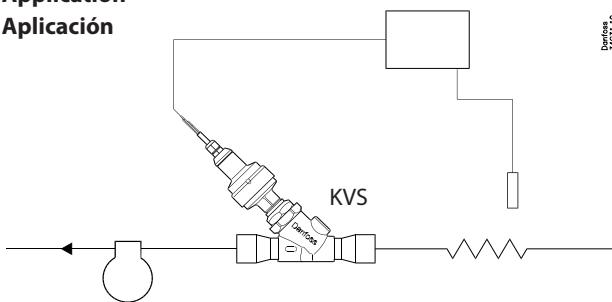
034R9513

Tilladt omgivelsestemperatur
 Allowable ambient temperature
 Zulässige Umgebungstemperatur
 Température ambiante admissible
 Temperatura ambiente permisible

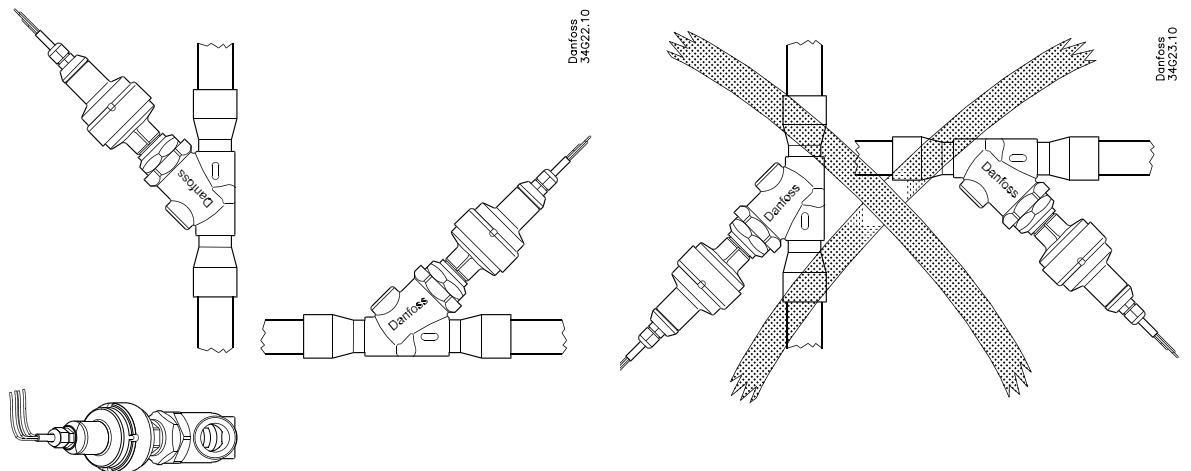
ETS 250, biflow
 ETS 400, biflow
 KVS 42, biflow
 KVS 54, biflow



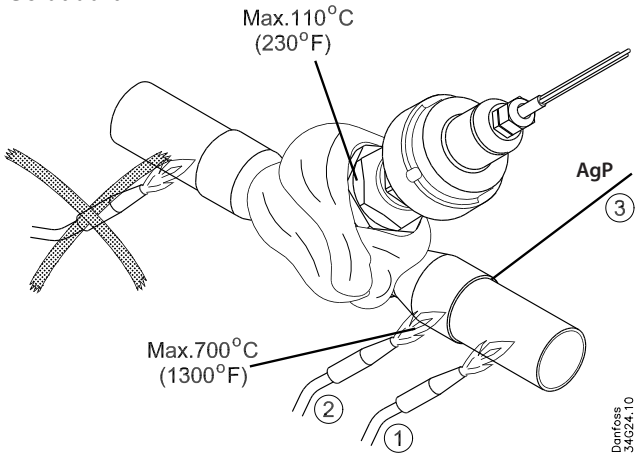
Anvendelse
 Application
 Anwendung
 Application
 Aplicación



Montage
 Mounting
 Einbau
 Montage
 Instalación

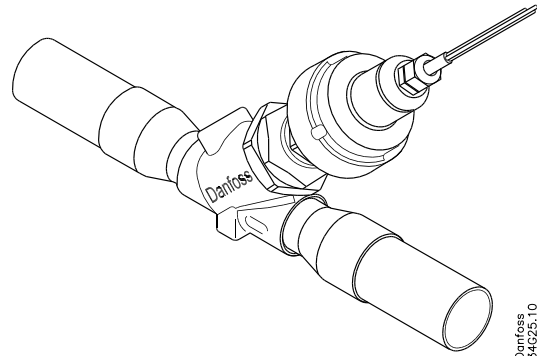


Lodning
 Brazing
 Lötten
 Soudure
 Soldadura



Danfoss
 34C24.10

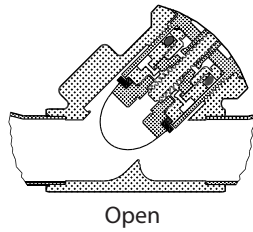
Max. tryk
 Max. pressure
 Max. Druck
 Pression maximale
 Presión máx.



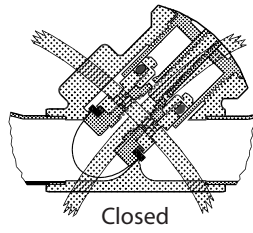
Danfoss
 34C25.10

PS/MWP = 34 bar (493 psig)
 PT = 49 bar (711 psig)

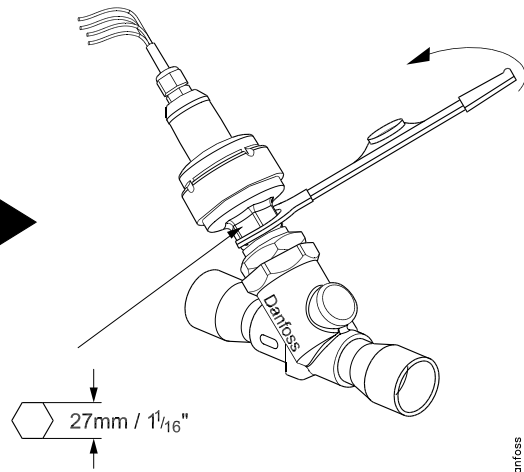
Adskillelse
 Disassembling
 Zerlegung
 Désassemblage
 Desmontaje



Open

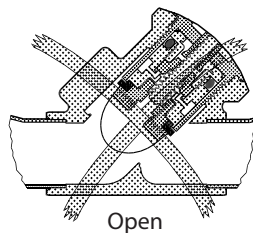


Closed

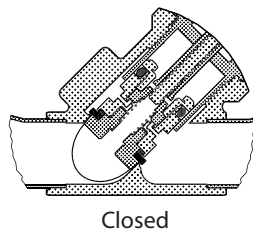


Danfoss
 34C26.10

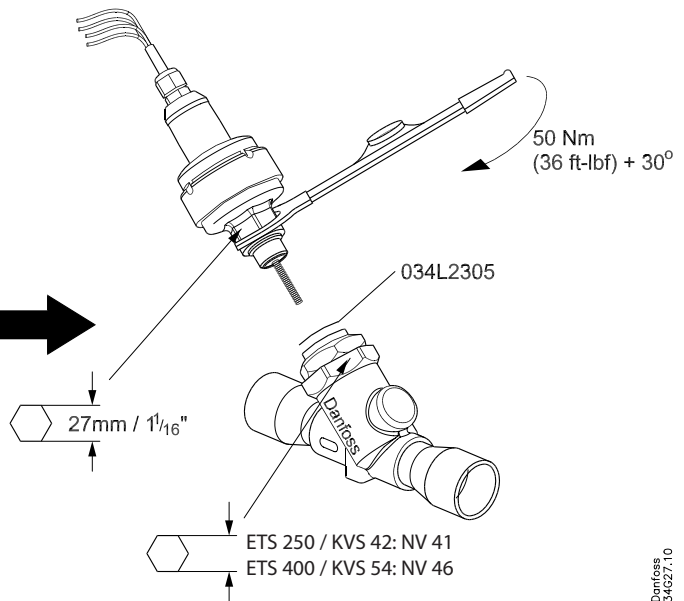
Samling
 Assembling
 Zusammenbau
 Assemblage
 Montaje



Open

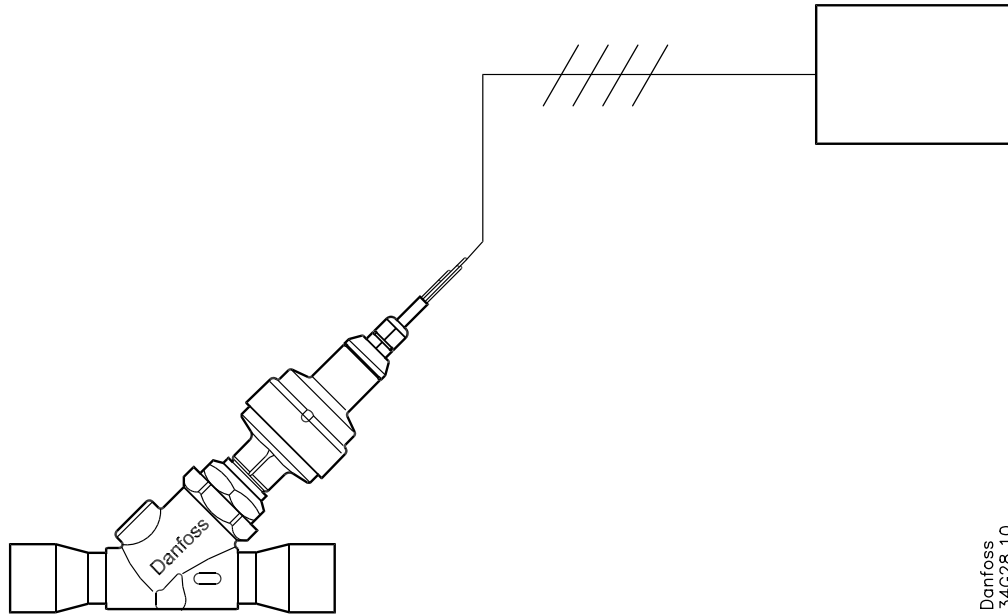


Closed



Danfoss
 34C27.10

Tilslutning
 Connection
 Anschluss
 Raccordement
 Conexión



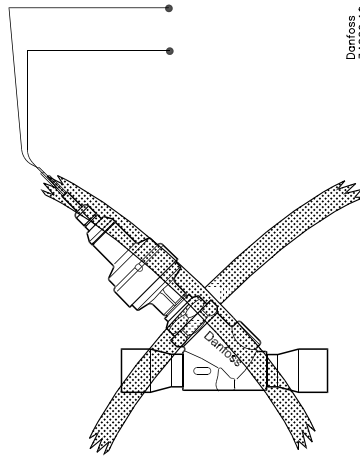
Danfoss
 34C28.10

Stepper motor switch sequence:

	STEP	Coil I		Coil II		
		Red	Green	White	Black	
↑ CLOSING ↑	1	+	-	+	-	↓ OPENING ↓
	2	+	-	-	+	
	3	-	+	-	+	
	4	-	+	+	-	
	1	+	-	+	-	

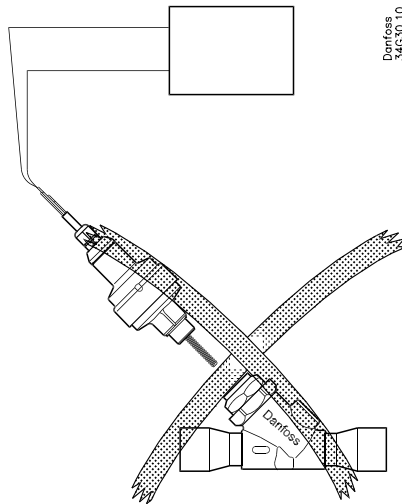


Advarsel!
Warning!
Achtung!
Attention !
Advertencia



Danfoss
34629.10

Ventilen må ikke tilsluttes direkte.
Do not apply power directly to valve.
Das Ventil darf nicht direkt angeschlossen werden.
Ne pas raccorder l'alimentation électrique directement sur la vanne
No aplicar tensión directamente a la válvula



Danfoss
34630.10

Tilslut aldrig spænding til en usamlet ventil.
Do not apply power to unassembled valve.
Das Ventil darf nur wenn komplett zusammengebaut angeschlossen werden.
Ne pas raccorder l'alimentation électrique
sur une vanne non assemblée.
No aplicar tensión a la válvula desmontada.