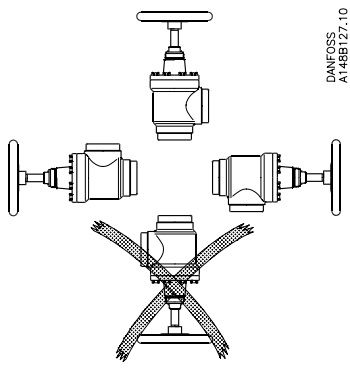
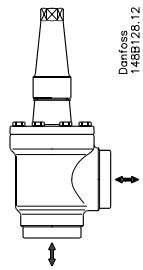


148R9504 Installation

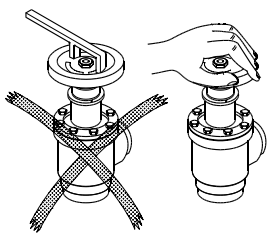
148R9504



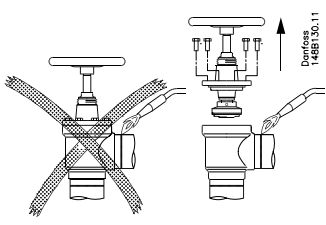
1



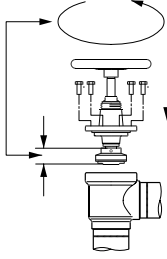
2



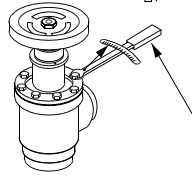
3



4



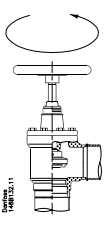
5a



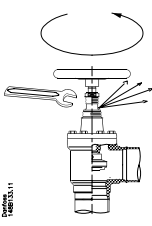
5b

	Nm	LB-feet
DN 15-20	22	16
DN 25-32-40-50	44	32
DN 65	75	53
DN 80	44	32
DN 100	75	53
DN 125-150	183	135
DN 200	370	272

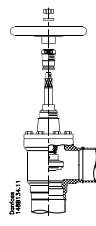
Vedligeholdelse, Maintenance, Wartung, Entretien



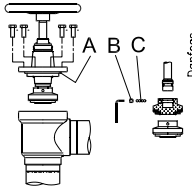
6



7

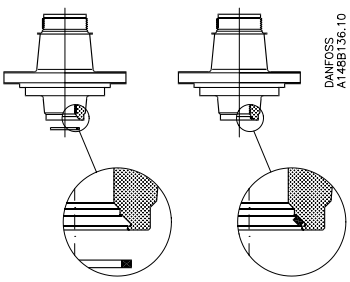


8



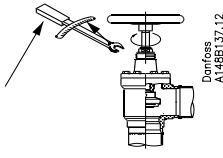
9

Kun DN 80 - 200
Only DN 80 - 200
Nur DN 80 - 200
Uniquement DN 80 - 200



10

	Nm	LB-feet
DN 15-20	50	37
DN 25-40	70	52
DN 50-65-80-100	60	45
DN 125-150-200	80	60



11

Kølemidler

Kan anvendes til alle almindelige, ikke-brændbare kølemidler, herunder R717, H₂S og ikke-korroderende gasser/væsker under passende hensyntagen til tætningsmaterialer.

Brændbare kulbrinter bør ikke anvendes. Det anbefales, kun at anvende ventilen i lukkede kredsløb.

Yderligere informationer fås ved at kontakte Danfoss.

Temperaturområde

SVA-ST: -50/+150°C (-58/+302°F)

SVA-LT: -60/+150°C (-76/+302°F)

SVA-SS: -60/+150°C (-76/+302°F)

Trykområde

Ventilerne er beregnet til et maks. arbejds-tryk på 40 bar g (580 psi g). Dette gælder såvel standardversionen (SVA-ST) som lavtemperaturversionerne (SVA-LT, SVA-SS).

Installation

Ventilen skal installeres med spindlen opad eller i vandret stilling (fig. 1). Ventiler bør åbnes manuelt uden brug af værktøj eller andre anordninger. Ventilen kan modstå et højt indvendigt tryk. Rørsystemet bør imidlertid konstrueres, så væskefælder undgås og risikoen for hydraulisk tryk forårsaget af termisk ekspansion reduceres. Ventilen skal beskyttes mod tryktransienter, såsom "væskeslag", i systemet.

Bemærk!

SVA er stopventiler og skal altid være helt lukket eller helt åbne. Halvåbne stillinger er ikke tilladt. Hvis ventilen monteres tæt på kompressoren (economizer-ledninger, olieledninger etc.) eller på andre ledninger, der udsættes for stærke vibrationer og pulseringer, er det nødvendigt at montere særlige låseskiver på ventilen. Yderligere oplysninger kan findes i kataloget.

Anbefalet flowretning

For at opnå optimale flowbetingelser bør ventilen installeres, så flowet styres hen imod ventilkeglen, som angivet af pilen på siden af ventilhuset (fig. 2). Flow i modsat retning er også acceptabelt (fig. 2), men reducerer k_v - / C_v -værdien let.

Svejsning

For at forhindre, at teflonpakningen i ventilsædet og O-ringene mellem ventilhuset og dækslet samt i pakkåsen beskadiges, bør dækslet fjernes før svejsning (fig. 4). Der må kun anvendes materialer og svejsemetoder, som er kompatible med det materiale, som ventilhuset er lavet af. Når svejsearbejdet er færdigt, bør ventilen rengøres indvendigt for at fjerne svejse-slagger, før den samles igen.

Undgå, at der trænger svejse-slagger og snavs ind i ventilhusets og dækslets gevind.

Det er ikke nødvendigt at fjerne dækslet, forudsat at:

Temperaturen i området mellem ventilhuset og dækslet ikke overstiger +150°C/+302°F under svejsning. Temperaturen afhænger af den valgte svejsemetode samt af, hvorvidt ventilhuset køles under selve svejsningen. (Køling kan opnås for eksempel ved at viklen en våd klud omkring ventilhuset.) Undgå, at der trænger snavs, svejse-slagger osv. ind i ventilen under svejsning.

Pas på ikke at beskadige teflonkegleringen.

Efter installation skal ventilhuset være uden spænding (ekstern belastning).

Der må ikke installeres stopventiler i systemer, hvor ventilens udløbsside er åben til atmosfæren. Ventilens udløbsside skal altid tilsluttes systemet eller blændes korrekt af, for eksempel med en påsvejet endebund.

Montering

Fjern svejse-slagger og eventuelt snavs fra rør og ventilhus før montering. Kontroller, at keglen er skruet helt tilbage mod dækslet, før den udskiftes i ventilhuset (fig. 5a).

Tilspænding

Tilspænd dækslet med en momentnøgle til de værdier, der er angivet i tabellen (fig. 5b).

Farver og identifikation

SVA-ventilerne er fra fabrikken malet med rød oxidgrunder. Rustfrie stålventiler males ikke. Ventilen kan identificeres nøjagtigt ved hjælp af identifikationsringen oven på dækslet samt prægningen på ventilhuset. Når ventilhuset er installeret og monteret, skal dets udvendige overflade beskyttes mod korrosion med et velegnet anti-korrosionsmiddel.

Det anbefales at afdække identifikationsringen ved ommaling af ventilen. SVA-SS-ventiler er ikke malet og kræver ingen beskyttende behandling.

Vedligeholdelse**Pakdåse**

Udskift hele pakkåsen (fås som reservedel), når der udføres service og vedligeholdelse. Som hovedregel må pakkåsen ikke afmonteres, hvis der er indvendigt tryk på ventilen. Pakdåsen kan imidlertid fjernes, mens ventilen stadig er under tryk, hvis der tages følgende forholdsregler:

Spindeltætningsfunktion (fig. 6)

Drej spindlen mod uret, indtil ventilen er helt åben, for at aktivere spindeltætningsfunktionen.

Trykudligning (fig. 7)

I nogle tilfælde dannes der tryk bag pakkåsen. Følgelig bør der fastgøres et håndhjul eller lignende til spindlens top, mens trykket udlignes. Trykket kan udlignes ved langsomt at skrue pakkåsen af.

Afmontering af pakkåse (fig. 8)

Håndhjul og pakkåse kan nu fjernes.

Afmontering af ventil (fig. 9)

Undlad at afmontere dækslet, mens ventilen er under tryk.

- Kontroller, at O-ringene (pos. A) ikke er beskadiget.
- Kontroller, at spindlen er fri for ridser og slagmærker.
- Skift hele kegleenheden ud, hvis teflonkegleringen er beskadiget.

Udskiftning af kegle (fig. 9)

Skrue kegleskruen (pos. B) ud med en unbrakonøgle.

SVA-ST/LT/SS 15-40.....	2,0 mm A/F
SVA-ST/LT 50-65.....	2,5 mm A/F
SVA-ST/LT 80-100.....	4 mm A/F
SVA-ST/LT 125-150.....	5 mm A/F
SVA-ST/LT 200.....	6 mm A/F

(Pakningssættet fra Danfoss Industrial Refrigeration indeholder en unbrakonøgle). Fjern kuglerne (pos. C).

Antal kugler i pos. C:

SVA-ST/LT/SS 10-20.....	10 stk.
SVA-ST/LT/SS 25-65.....	14 stk.
SVA-ST/LT 80-200.....	13 stk.

Keglen kan nu afmonteres. Anbring den nye kegle på spindlen og monter kuglerne. Monter kegleskruen igen med Loctite nr. 648, så den spændes godt til.

Udskiftning af spindeltætning (fig. 10)

Størrelserne DIN 80-200:

Ventilens spindeltætning består af en speciel teflonring. Hvis denne ring er beskadiget, skal den udskiftes. Skru spindlen ud af dækslet. Afmonter forsigtigt den originale spindeltætning og monter en ny tætning i den vinklede kontaktflade lige inden for åbningen i dækslet. Undgå at bøje og beskadige teflonringen, eller beskadige kontaktoverfladen i ventiltoppen under monteringen.

Montering

Fjern eventuelt snavs fra huset, før ventilen samles. Kontroller, at keglen er skruet tilbage imod dækslet, før den udskiftes i ventilhuset (fig. 5a).

Tilspænding

Tilspænd dækslet med en momentnøgle til de værdier, der er angivet i tabellen (fig. 5b). Tilspænd pakkåsen med en momentnøgle til de værdier, der er angivet i tabellen (fig. 11).

Anvend kun originale Danfoss-dele, herunder pakkåser, O-ringe og pakninger, ved udskiftning. De materialer, som er anvendt til nye dele, er certificeret til det pågældende kølemiddel.

Kontakt venligst Danfoss i tilfælde af tvivl.

Danfoss påtager sig intet ansvar for fejl og undladelser. Danfoss Industrial Refrigeration forbeholder sig retten til at foretage ændringer i produkter og specifikationer uden forudgående varsel.

Refrigerants

Applicable to all common non-flammable refrigerants, including R717, H₂S and non-corrosive gases/liquids dependent on sealing material compatibility. Flammable hydrocarbons are not recommended. The valve is only recommended for use in closed circuits. For further information please contact Danfoss.

Temperature range

SVA-ST: -50/+150°C (-58/+302°F)

SVA-LT: -60/+150°C (-76/+302°F)

SVA-SS: -60/+150°C (-76/+302°F)

Pressure range

The valves are designed for a max. working pressure of 40 bar g (580 psi g), for both standard (SVA-ST) and low temperature versions (SVA-LT, SVA-SS).

Installation

The valve must be installed with the spindle vertically upwards or in horizontal position (fig. 1). Valves should be opened by hand without the use of tools or other devices (fig. 3). The valve is designed to withstand a high internal pressure. However, the piping system should be designed to avoid liquid traps and reduce the risk of hydraulic pressure caused by thermal expansion. It must be ensured that the valve is protected from pressure transients like "liquid hammer" in the system.

Attention!

SVA are shut off valves and must always be either fully closed or fully open. Half open positions are not allowed. In case the valve is installed close to compressor (economizer lines, oil lines etc.) or on other lines subjected to high vibrations and pulsations, it is necessary to install special lock washers on the valve. Please refer to the catalogue for additional information.

Recommended flow direction

To achieve optimum flow conditions, the valve should be installed with the flow towards the valve cone as indicated by the arrow on the side of the valve body (fig. 2). Flow in the opposite direction is also acceptable (fig. 2), but slightly reduces the k_v - / C_v value.

Welding

The bonnet should be removed before welding (fig. 4) to prevent damage to the O-rings in the packing gland and between the valve body and bonnet, as well as the teflon gasket in the valve seat. Only materials and welding methods, compatible with the valve housing material, must be welded to the valve housing. The valve should be cleaned internally to remove welding debris on completion of welding and before the valve is reassembled.

Avoid welding debris and dirt in the threads of the housing and the bonnet.

Removing the bonnet can be omitted provided that:

The temperature in the area between the valve body and bonnet during welding does not exceed +150°C/+302°F. This temperature depends on the welding method as well as on any cooling of the valve body during the welding itself. (Cooling can be ensured by, for example, wrapping a wet cloth around the valve body.) Make sure that no dirt, welding debris etc. get into the valve during the welding procedure.

Be careful not to damage the teflon cone ring.

The valve housing must be free from stresses (external loads) after installation.

Stop valves must not be mounted in systems where the outlet side of the valve is open to atmosphere. The outlet side of the valve must always be connected to the system or properly capped off, for example with a welded-on end plate.

Assembly

Remove welding debris and any dirt from pipes and valve body before assembly. Check that the cone has been fully screwed back towards the bonnet before it is replaced in the valve body (fig. 5a).

vTightening

Tighten the bonnet with a torque wrench, to the values indicated in the table (fig. 5b).

Colours and identification

The SVA valves are painted with a red oxide primer in the factory. Stainless steel valves are not painted. Precise identification of the valve is made via the ID ring at the top of the bonnet, as well as by the stamping on the valve body. The external surface of the valve housing must be prevented against corrosion with a suitable protective coating after installation and assembly.

Protection of the ID ring when repainting the valve is recommended.

SVA-SS valves are not painted and do not require any protective coating.

Maintenance

Packing gland

When performing service and maintenance, replace the complete packing gland only, which is available as a spare part. As a general rule, the packing gland must not be removed if there is internal pressure in the valve. However, if the following precautionary measures are taken, the packing gland can be removed with the valve still under pressure:

Backseating (fig. 6)

To backseat the valve, turn the spindle counter-clockwise until the valve is fully open.

Pressure equalization (fig. 7)

In some cases, pressure forms behind the packing gland. Hence a handwheel or similar should be fastened on top of the spindle while the pressure is equalized. The pressure can be equalized by slowly screwing out the gland.

Removal of packing gland (fig. 8)

Handwheel and packing gland can now be removed.

Dismantling the valve (fig. 9)

Do not remove the bonnet while the valve is still under pressure.

- Check that the O-ring (pos. A) has not been damaged.
- Check that the spindle is free of scratches and impact marks.
- If the teflon cone ring has been damaged, the whole cone assembly must be replaced.

Replacement of the cone (fig. 9)

Unscrew the cone screw (pos. B) with an Allen key.

SVA-ST/LT/SS 15-40..... 2.0 mm A/F

SVA-ST/LT 50-65 2.5 mm A/F

SVA-ST/LT 80-100..... 4 mm A/F

SVA-ST/LT 125-150 5 mm A/F

SVA-ST/LT 200 6 mm A/F

(An Allen key is included in the Danfoss Industrial Refrigeration gasket set).

Remove the balls (pos. C).

Number of balls in pos. C:

SVA-ST/LT/SS 10-20..... 10 pcs.

SVA-ST/LT/SS 25-65..... 14 pcs.

SVA-ST/LT 80-200 13 pcs.

The cone can then be removed. Place the new cone on the spindle and replace the balls. Refit the cone screw in again using Loctite No. 648. to ensure that the screw is properly fastened.

Replacement of backseat seal (fig. 10)

For sizes DN 80-200 only:

The valve backseat is a special teflon ring. If this is damaged, it must be replaced. Screw the spindle out of the bonnet. Carefully remove the original backseat seal and mount a new one in the angled contact surface directly inside the opening in the bonnet. Avoid folding and damage to the teflon ring, or damage to the contact surface at the top of the valve during assembly.

Assembly

Remove any dirt from the body before the valve is assembled. Check that the cone has been screwed back towards the bonnet before it is replaced in the valve body (fig. 5a).

Tightening

Tighten the bonnet with a torque wrench, to the values indicated in the table (fig. 5b). Tighten the packing gland with a torque wrench, to the values indicated in the table (fig. 11).

Use only original Danfoss parts, including packing glands, O-rings and gaskets for replacement. Materials of new parts are certified for the relevant refrigerant.

In cases of doubt, please contact Danfoss. Danfoss accepts no responsibility for errors and omissions. Danfoss Industrial Refrigeration reserves the right to make changes to products and specifications without prior notice.

Kältemittel

Anwendbar für alle herkömmlichen, nicht entflammaren Kältemittel, einschließlich R717, H₂S und nicht korrodierende Gase/Flüssigkeiten, sofern die Dichtungsmaterialien geeignet sind. Entflammare Kohlenwasserstoffe werden nicht empfohlen. Das Ventil wird nur für den Einsatz in geschlossenen Kreisläufen empfohlen. Für weitere Informationen wenden Sie sich bitte an Danfoss.

Temperaturbereich

SVA-ST: -50/+150°C (-58/+302°F)
SVA-LT: -60/+150°C (-76/+302°F)
SVA-SS: -60/+150°C (-76/+302°F)

Druckbereich

Die Ventile sind für einen max. Betriebsdruck von 40 bar (580 psi) sowohl in Standard- (SVA-ST) als auch Tief-temperatur-Ausführung (SVA-LT, SVA-SS) ausgelegt.

Installation

Das Ventil ist mit der Spindel vertikal nach oben oder in waagerechter Position zu montieren (Abb. 1). Ventile sollten mit der Hand ohne Anwendung von Werkzeug oder anderen Hilfsmitteln geöffnet werden (Abb. 3). Das Ventil ist für sehr hohe Innendrucke dimensioniert. Jedoch ist bei der Auslegung des Rohrsystems darauf zu achten, dass Kältemittelschlüsse vermieden werden, und dass das Risiko von durch thermische Expansion verursachtem hydraulischem Druck herabgesetzt wird. Es ist sicherzustellen, dass das Ventil gegen Druckschwingungen in der Anlage, wie "Flüssigkeitsschläge", geschützt ist.

Achtung!

SVA sind Absperrventile und müssen immer entweder vollständig geschlossen oder vollständig geöffnet sein. Halboffene Stellungen sind nicht zugelassen. Falls das Ventil nah am Kompressor (Economizer-Leitungen, Ölleitungen usw.) oder an anderen Leitungen, die hohen Schwingungen und Vibrationen ausgesetzt sind, eingebaut wird, müssen spezielle Sicherungsbleche am Ventil montiert werden. Zusätzliche Informationen entnehmen Sie bitte dem Katalog.

Empfohlene Durchflussrichtung

Um optimale Strömungsverhältnisse zu gewährleisten, sollte das Ventil mit Durchflussrichtung zum Ventilkegel, wie mit dem Pfeil auf der Seite des Ventilgehäuses angegeben, montiert werden (Abb. 2). Durchfluss in entgegengesetzte Richtung ist auch gestattet (Abb. 2), vermindert den k_v -/C_v-Wert jedoch etwas.

Anschweißenden

Der Ventildeckel sollte vor dem Schweißen entfernt werden (Abb. 4), um einer Beschädigung der O-Ringe in der Stopfbuchse und zwischen dem Ventilgehäuse und dem Ventildeckel sowie der Teflonichtung im Ventilsitz vorzubeugen. Es dürfen nur mit dem Werkstoff des Ventilgehäuses verträgliche Materialien und Schweißmethoden beim Anschweißen am Ventilgehäuse benutzt werden. Das Ventil ist nach Beendigung des Schweißvorgangs und vor dem erneuten Zusammenbau von Schweißrückständen im Inneren zu reinigen.

Schweißrückstände und Schmutz in den Gewinden des Gehäuses und des Ventildeckels sind zu vermeiden.

Vom Ausbau des Ventildeckels kann abgesehen werden, wenn: die Temperatur im Bereich zwischen Ventilgehäuse und Ventildeckel während des Schweißens nicht +150°C/+302°F übersteigt. Diese Temperatur hängt vom Schweißverfahren und etwaiger Kühlung des Ventilgehäuses während des Schweißens ab. (Kühlung lässt sich z.B. durch Umwickeln des Ventilgehäuses mit einem nassen Tuch gewährleisten.) Während des Schweißvorgangs ist das Eindringen von Schmutz, Schweißrückständen etc. in das Ventil zu verhindern.

Dabei darauf achten, dass der Teflonring am Kegel nicht beschädigt wird.

Das Ventilgehäuse muss nach der Installation frei von Belastungen (externen Spannungen) sein.

Absperrventile dürfen nicht in Anlagen eingebaut werden, in denen die Ausgangsseite des Ventils zur Atmosphäre offen ist. Die Ausgangsseite des Ventils muss immer an die Anlage angeschlossen oder korrekt verschlossen sein, beispielsweise mit einem aufgeschweißten Enddeckel.

Zusammenbau

Vor dem Zusammenbau alle Schweißrückstände und eventuellen Schmutz von Rohren und Ventilgehäuse entfernen. Kontrollieren, dass der Kegel völlig gegen den Ventildeckel geschraubt ist, bevor der Einbau in das Ventilgehäuse erfolgt (Abb. 5a).

Festspannen

Den Ventildeckel mit einem Drehmomentschlüssel festspannen, für diesbezügliche Werte siehe Tabelle (Abb. 5b).

Farben und Kennzeichnung

Die SVA-Ventile werden in der Fabrik mit einem rotem Oxid-Grundanstrich versehen. Edelstahlventile werden nicht lackiert. Eine genaue Kennzeichnung des Ventils erfolgt auf dem ID-Ring oben am Ventildeckel und ist auch in das Ventilgehäuse eingeschlagen. Die Außenoberfläche des Ventilgehäuses ist mit einer passenden Schutzschicht nach Installation und Zusammenbau gegen Korrosion zu schützen.

Beim erneuten Anstreichen des Ventils ist der ID-Ring zum Schutz abzudecken. SVA-SS-Ventile werden nicht lackiert und benötigen keine Schutzbeschichtung.

Wartung**Stopfbuchse**

Bei Service- und Wartungsarbeiten ist immer nur die komplette Stopfbuchse auszutauschen, die als Ersatzteil erhältlich ist. Prinzipiell darf die Stopfbuchse nur bei drucklosem Ventil entfernt werden. Unter Berücksichtigung folgender Vorsichtsmaßnahmen kann die Stopfbuchse jedoch auch von einem unter Druck stehenden Ventil entfernt werden:

Rücksitzdichtung (Abb. 6)

Zur Aktivierung der Rücksitzdichtung des Ventils, die Spindel gegen den Uhrzeigersinn drehen, bis das Ventil völlig offen ist.

Druckausgleich (Abb. 7)

Unter Umständen bildet sich hinter der Stopfbuchse Druck. Deswegen sollte, während der Druck ausgeglichen wird, am Spindelkopf ein Handrad oder Ähnliches befestigt sein. Der Druck lässt sich dann durch langsames Herausdrehen der Stopfbuchse ausgleichen.

Ausbau der Stopfbuchse (Abb. 8)

Handrad und Stopfbuchse können jetzt entfernt werden.

Ausbau des Ventils (Abb. 9)

Den Ventildeckel nicht entfernen, solange das Ventil unter Druck steht.

- Kontrollieren, dass der O-Ring (Pos. A) nicht beschädigt ist.
- Kontrollieren, dass die Spindel frei von Riefen und Schlagkerben ist.
- Ist der Teflonring am Kegel beschädigt, ist die gesamte Kegeleinheit auszutauschen.

Austausch des Kegels (Abb. 9)

Die Kegelschraube (Pos. B) mit einem Sechskantstiftschlüssel lösen.

SVA-ST/LT/SS 15-40	2,0 mm A/F
SVA-ST/LT 50-65	2,5 mm A/F
SVA-ST/LT 80-100	4 mm A/F
SVA-ST/LT 125-150	5 mm A/F
SVA-ST/LT 200	6 mm A/F

(Ein Sechskantstiftschlüssel ist im Dichtungssatz von Danfoss Industrial Refrigeration eingeschlossen).

Die Kugeln (Pos. C) entfernen.

Anzahl Kugeln in Pos. C:

SVA-ST/LT/SS 10-20	10 Stück
SVA-ST/LT/SS 25-65	14 Stück
SVA-ST/LT 80-200	13 Stück

Anschließend lässt sich der Kegel ausbauen. Den neuen Kegel auf der Spindel platzieren und die Kugeln wieder anbringen. Die Kegelschraube wieder montieren und mit Loctite No. 648 fest angespannt sichern.

Austausch der Rücksitzdichtung (Abb. 10)

Nur Größen DN 80-200:

Ein spezieller Teflonring bildet den Ventilsitz. Er ist, wenn beschädigt, auszutauschen. Die Spindel aus dem Ventildeckel herausschrauben. Die ursprüngliche Rücksitzdichtung vorsichtig ausbauen und eine neue direkt auf der schrägen Kontaktfläche im Inneren der Öffnung des Ventildeckels montieren. Beim Zusammenbau sind ein Falten und die Beschädigung des Teflonrings und der Kontaktfläche am Deckel des Ventils zu vermeiden.

Zusammenbau

Vor dem Zusammenbau das Gehäuse sorgfältig von Schmutz reinigen. Kontrollieren, dass der Kegel völlig gegen den Ventildeckel geschraubt ist, bevor der Einbau in das Ventilgehäuse erfolgt (Abb. 5a).

Festspannen

Den Ventildeckel mit einem Drehmomentschlüssel festspannen, für diesbezügliche Werte siehe Tabelle (Abb. 5b). Die Stopfbuchse mit einem Drehmomentschlüssel festspannen, für diesbezügliche Werte siehe Tabelle (Abb. 11).

Zum Austausch nur Originalteile von Danfoss, einschließlich Stopfbuchsen, O-Ringe und Dichtungen, benutzen. Die Werkstoffe von Neuteilen sind für das betreffende Kältemittel zertifiziert.

Im Zweifelsfall bitte mit Danfoss Kontakt aufnehmen.

Danfoss lehnt jede Verantwortung für Fehler und Auslassungen ab. Danfoss Industrial Refrigeration behält sich das Recht zu Produkt- und Spezifikationsänderungen ohne vorherige Ankündigung vor.

Fluides frigorigènes

Utilisables avec tous les fluides frigorigènes ininflammables courants (y compris le R717 et H₂S) et tous les fluides non-corrosifs adaptés aux matériaux d'étanchéité. L'utilisation des hydrocarbures inflammables est déconseillée. L'utilisation de la vanne est uniquement conseillée dans les circuits fermés.

Si vous souhaitez en savoir davantage, veuillez contacter Danfoss.

Plage de température

SVA-ST : -50/+150°C (-58/+302°F)

SVA-LT : -60/+150°C (-76/+302°F)

SVA-SS : -60/+150°C (-76/+302°F)

Plage de pression

Les vannes (versions standard SVA-ST et basse température SVA-LT + SVA-SS) sont conçues pour fonctionner à une pression de service maximale de 40 bars g (580 psi g).

Installation

La vanne doit être installée tige à la verticale et tournée vers le haut, ou à l'horizontale (figure 1). Ouvrir la vanne à la main, sans aucun outil ni autre appareil (figure 3). La vanne est conçue pour résister à des pressions internes élevées. Cependant, il est souhaitable que la conception du réseau de canalisations empêche la formation de siphons et réduise ainsi le risque de pression hydraulique engendré par expansion thermique. Il convient de vérifier que la vanne est protégée des phénomènes de pression transitoires tels que les coups de bélier dans le système.

Attention!

Les vannes SVA sont des vannes d'arrêt et doivent toujours être complètement ouvertes ou fermées. La position semi-ouverte est interdite. Si la vanne est installée à proximité du compresseur (lignes de l'économiseur, conduits d'huile, etc.) ou sur d'autres lignes soumises à des vibrations et des impulsions de forte intensité, il est nécessaire d'installer des rondelles frein spéciales sur la vanne. Se reporter au catalogue pour un complément d'informations.

Sens d'écoulement recommandé

L'obtention de conditions de débit optimisées nécessite d'installer les vannes en faisant correspondre l'orientation indiquée sur le côté du corps de la vanne avec le sens d'écoulement vers le cône (figure 2). Un écoulement dans la direction opposée est également acceptable (figure 2), mais réduit légèrement les valeurs k_v/C_v .

Soudage

Enlever le chapeau avant soudage (figure 4) pour éviter toute détérioration des joints toriques situés dans le presse-étoupe et entre le corps de la vanne et le chapeau, ainsi que toute détérioration du joint d'étanchéité en téflon du siège de vanne. Seuls les matériaux et les méthodes de soudage compatibles avec le matériau du corps de la vanne sont autorisés. Nettoyer intérieurement la vanne et enlever les restes de soudure en fin de soudage, avant le remontage de la vanne.

Enlever les restes de soudure et les traces d'encrassement sur les filetages du corps et du chapeau.

Il est possible de ne pas enlever le chapeau sous réserve que :

La température de la zone située entre le corps de la vanne et le chapeau ne dépasse pas +150°C/+302°F lors du soudage. Cette température dépend de la méthode de soudage et du refroidissement éventuel du corps de la vanne pendant le soudage proprement dit (le refroidissement peut être assuré, par exemple, en entourant le corps de la vanne d'un chiffon humide). S'assurer qu'aucune impureté, qu'aucun reste de soudure, etc., ne pénètre dans la vanne durant le soudage.

Procéder de façon à éviter toute détérioration de la bague conique en téflon.

Ne soumettre le corps de la vanne à aucune tension (charges externes) après installation.

Les vannes d'arrêt ne doivent pas être montées dans les systèmes où le côté sortie de la vanne est ouvert à l'air atmosphérique.

Le côté sortie de la vanne doit toujours être raccordé au système ou correctement fermé, par exemple à l'aide d'une plaque d'extrémité soudée.

Montage

Enlever restes de soudure et impuretés des canalisations et du corps de la vanne avant tout montage.

Vérifier que le cône a bien été complètement vissé sur le chapeau avant de le replacer dans le corps de la vanne (figure 5a).

Serrage

Serrer le chapeau avec une clé dynamométrique selon les valeurs indiquées dans le tableau (figure 5b).

Couleurs et identification

Les vannes SVA sont peintes en usine avec un apprêt rouge oxyde. Les vannes en acier inoxydable ne sont pas peintes. L'identification précise de la vanne est assurée à l'aide d'une bague d'identification placée au sommet du chapeau, ainsi que par le marquage (poinçonnage) pratiqué sur le corps de la vanne. La surface externe du corps de la vanne doit être protégée contre la corrosion à l'aide d'une application adéquate réalisée après l'installation et le montage.

Il est conseillé de protéger la bague d'identification lors de la remise en peinture de la vanne.

Les vannes SVA-SS ne sont pas peintes et ne nécessitent aucun revêtement de protection.

Entretien**Presse-étoupe**

Lors des opérations de service et d'entretien, uniquement remplacer le presse-étoupe complet (disponible comme pièce détachée). En règle générale, le presse-étoupe ne doit pas être enlevé lorsque la vanne est sous pression. Cependant, si les mesures de précaution suivantes sont prises, il est possible de remplacer le presse-étoupe pendant que la vanne est sous pression.

Contre-siège (figure 6)

Pour réaliser l'étanchéité arrière de la vanne, tourner la tige dans le sens inverse des aiguilles d'une montre jusqu'à ce que la vanne soit entièrement ouverte.

Égalisation de pression (figure 7)

Dans certains cas, une pression se forme derrière le presse-étoupe. Fixer par conséquent un volant de manœuvre ou un dispositif similaire sur le sommet de la tige pendant l'égalisation de la pression. Égaliser la pression en desserrant progressivement le presse-étoupe.

Dépose du presse-étoupe (figure 8)

Il est désormais possible d'enlever le volant de manœuvre et le presse-étoupe.

Démontage de la vanne (figure 9)

Ne pas enlever le chapeau lorsque la vanne est encore sous pression.

- Vérifier que le joint torique (rep. A) n'a pas été endommagé.
- Vérifier que la tige est exempte d'éraflures et de marques d'impact.
- Si la bague conique en téflon a été endommagée, remplacer le cône complet.

Remplacement du cône (figure 9)

Dévisser la vis du cône (rep. B) à l'aide d'une clé allen.

SVA-ST/LT/SS 15-40 2,0 mm A/F

SVA-ST/LT 50-65 2,5 mm A/F

SVA-ST/LT 80-100 4 mm A/F

SVA-ST/LT 125-150 5 mm A/F

SVA-ST/LT 200 6 mm A/F

(une clé allen est incluse dans le jeu de joints d'étanchéité de Danfoss Industrial Refrigeration).

Enlever les billes (rep. C).

Nombre de billes - rep. C :

SVA-ST/LT/SS 10-20 10 pcs.

SVA-ST/LT/SS 25-65 14 pcs.

SVA-ST/LT 80-200 13 pcs.

Le cône peut alors être enlevé. Placer le nouveau cône sur la tige et remplacer les billes. Remettre la vis de cône en place en utilisant de la Loctite no. 648 pour garantir l'immobilisation de la vis.

Remplacement du joint d'étanchéité de contre-siège (figure 10)

Uniquement pour les dimensions DN 80-200 :

Le contre-siège de vanne est une bague spéciale en téflon. Si elle est endommagée, elle doit être remplacée. Dévisser la tige du chapeau. Retirer doucement le joint d'étanchéité d'origine du contre-siège et en monter un nouveau dans la surface de contact coudeée, directement à l'intérieur de l'ouverture pratiquée dans le chapeau. Lors du montage, éviter tout pliage ou toute détérioration de la bague en téflon, ainsi que toute détérioration de la surface de contact au sommet de la vanne.

Montage

Enlever toute trace d'impuretés du corps de la vanne avant le montage. Vérifier que le cône a bien été complètement vissé sur le chapeau avant de le replacer dans le corps de la vanne (figure 5a).

Serrage

Serrer le chapeau avec une clé dynamométrique selon les valeurs indiquées dans le tableau (figure 5b).

Serrer le presse-étoupe avec une clé dynamométrique selon les valeurs indiquées dans le tableau (figure 11).

Utiliser uniquement des composants Danfoss d'origine, en particulier pour tout remplacement du presse-étoupe ou des joints toriques et d'étanchéité. Les matériaux des nouveaux composants sont homologués pour le fluide frigorigène utilisé.

En cas de doute, veuillez prendre contact avec Danfoss.

Danfoss n'assume aucune responsabilité quant aux erreurs ou omissions éventuelles. Danfoss Industrial Refrigeration se réserve le droit d'apporter sans préavis toutes modifications à ses produits et à leurs spécifications.

Danfoss can accept no responsibility for possible errors in catalogues, brochures and other printed material. Danfoss reserves the right to alter its products without notice. This also applies to products already on order provided that such alterations can be made without subsequential changes being necessary in specifications already agreed. All trademarks in this material are property of the respective companies. Danfoss and the Danfoss logotype are trademarks of Danfoss A/S. All rights reserved.

DECLARATION OF CONFORMITY
The Pressure Equipment Directive 97/23/EC



Name and Address of Manufacturer's Representative within the European Community

Danfoss Industrial Refrigeration A/S
Stormosevej 10
PO Box 60
DK-8361 Hasselager
Denmark

Declaration

We hereby declare that below-mentioned equipment are Classified for Fluid Group I (all refrigerants (toxic, non-toxic, flammable and non-flammable)), and that all are covered by Article 3, paragraph 3.
For further details / restrictions - see Installation Instruction

Description of Pressure Equipment

Refrigerant stop valve, with straight or angled bonnet arrangement
Type **SVA-ST, SVA-HS** and **SVA-SS**

Nominal bore	DN ≤ 25 mm (1 in.)
--------------	--------------------

References of other Technical Standards and Specifications used

prEN 12284
AD-Merkblätter 2000

DIN 3158

Authorised Person for the Manufacturer's Representative within the European Community

Name: Michael Breumsø Title: Plant Director

Signature:  Date: 07/03/2006

148B9735 - rev. 1

DECLARATION OF CONFORMITY
The Pressure Equipment Directive 97/23/EC



Name and Address of Manufacturer within the European Community

Danfoss Industrial Refrigeration A/S
Stormosevej 10
PO Box 60
DK-8361 Hasselager
Denmark

Description of Pressure Equipment

Refrigerant stop valve, with straight or angled bonnet arrangement

Type SVA-ST, SVA-SS

Nominal bore	SVA-ST, DN 32-200 mm (1¼ - 8 in.); SVA-SS DN 32-200 mm (1¼ - 8 in.)	
Classified for	Fluid Group I (all refrigerants (toxic, nontoxic, flammable and nonflammable)). For further details / restrictions - see Installation Instruction.	
Temperature range	SVA-ST SVA-SS	-50°C/+150°C (-58°F/+302°F) -60°C/+150°C (-76°F/+302°F)
Maximum allowable working pressure	Standard applications High pressure applications High pressure applications	40 bar (580 psi) 50 bar (725 psi) 52 bar (754 psi)

Conformity and Assessment Procedure Followed

Category	II	III
Module	D1	B1 + D
Certificate ID	<i>D1: 07 202 0511 Z 0009/1/H-0002</i>	<i>B1: 07 202 0511 Z 0058/1/H-0001</i> <i>D: 07 202 0511 Z 0009/1/H-0001</i>
Nominal bore	Standard applications	DN 32-80 mm (1¼ - 3 in.)
		DN 100-200 mm (4-8 in.)

Name and Address of the Notified Body which carried out the Inspection

TÜV-Nord e.V.
Grosse Bahnstrasse 31
22525 Hamburg, Germany



Name and Address of the Notified Body monitoring the Manufacturer's Quality Assurance System

TÜV-Nord e.V.
Grosse Bahnstrasse 31
22525 Hamburg, Germany

References of Harmonised Standards used

EN 10028-3 EN 10213-3 EN 10222-4

References of other Technical Standards and Specifications used

prEN 12284 DIN 3158
AD-Merkblätter 2000

Authorised Person for the Manufacturer within the European Community

Name: Michael Breumsø **Title:** Plant Director

Signature:  **Date:** 07/03/2006

148B9701 - rev. 2