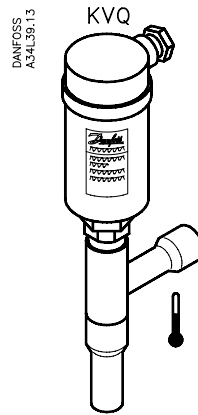


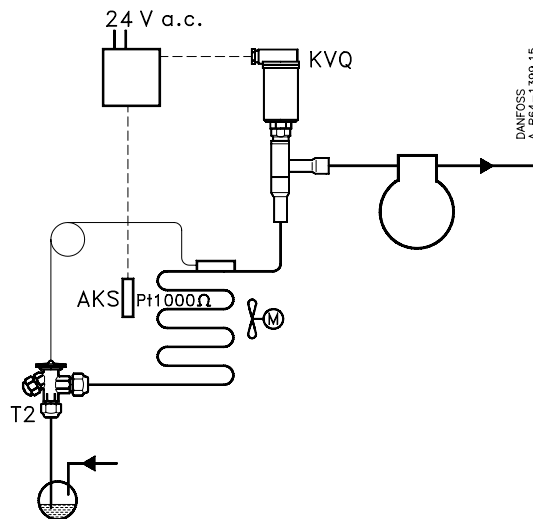
KVQ 15
KVQ 22
KVQ 28
KVQ 35

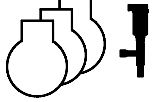
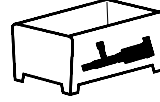
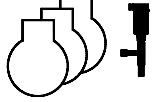
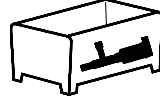
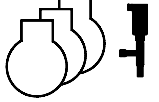



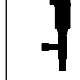



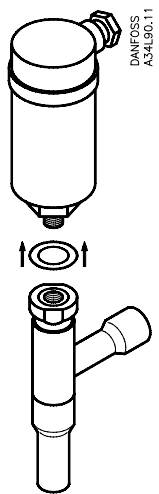
Max. 40°C (104°F)
Min. -45°C (-49°F)

$t_{max.}$ (R134a, R22, R404A) = 35°C (95°F)

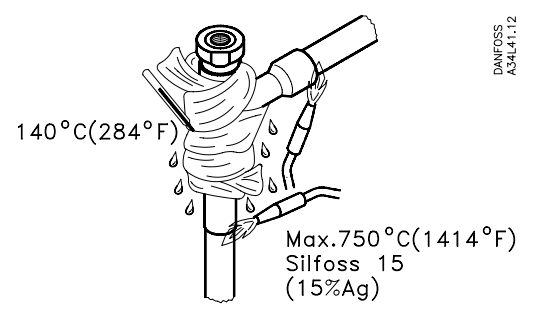
$t_{min.}$ (R134a, R22, R404A) = -45°C (-49°F)



Afrimningsystem Defrosting system Abtausystem Système de dégivrage	Elafrimning/Stille afrimning Electr. defrost/Off-cycle defrost El-Abtauung/Stille Abtauung Dégivrage électrique	Varmgasafrimning Hot gas defrost Heissgasabtauung Dégivrage par gaz chaud			
Omgivelsestemp. for KVQ Ambient temp. for KVQ Umgebungstemp. für KVQ Temp. ambiante du KVQ	± °C	+ °C		- °C	
Placeringssted for KVQ KVQ location Plazierung des KVQ Position du KVQ					
Orientering af KVQ KVQ orientation Einbau des KVQ Orientation du KVQ					



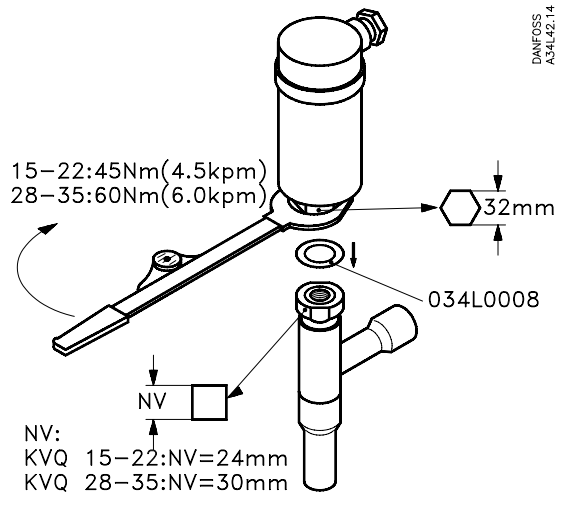
DANFOSS
A34L90.11



140°C(284°F)

Max.750°C(1414°F)
Silfoss 15
(15%Ag)

DANFOSS
A34L41.12



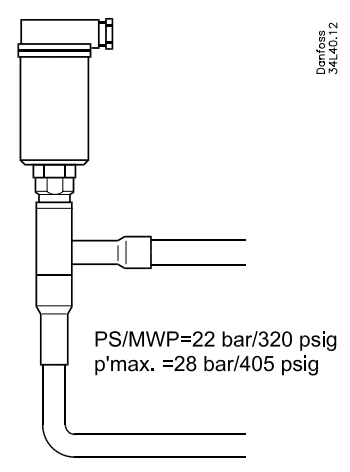
DANFOSS
A34L42.14

KVQ 15-22:45Nm(4.5kpm)
KVQ 28-35:60Nm(6.0kpm)

32mm

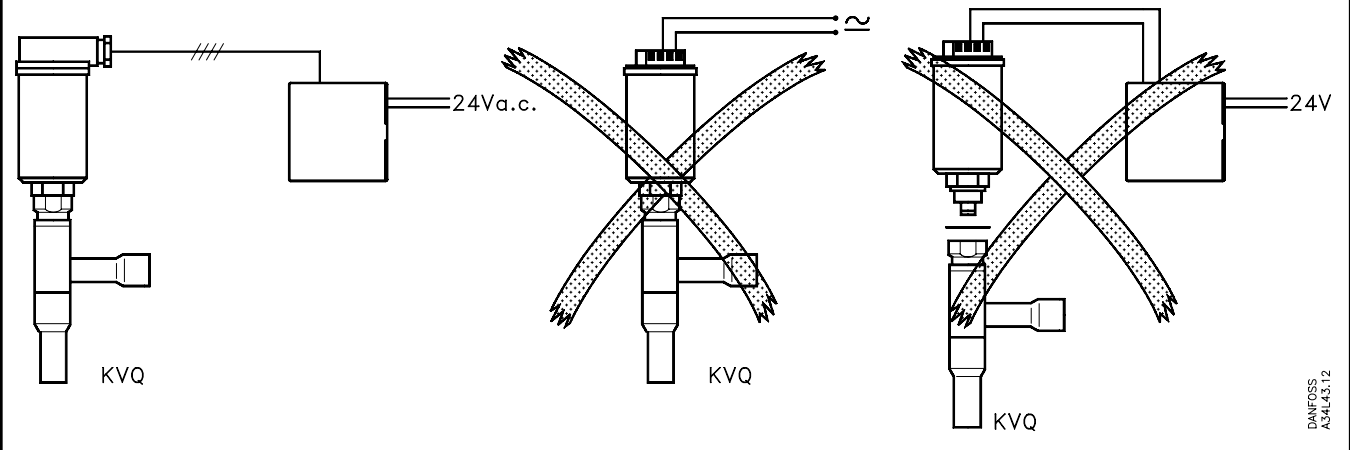
034L0008

NV:
KVQ 15-22:NV=24mm
KVQ 28-35:NV=30mm



Danfoss
A34L40.12

PS/MWP=22 bar/320 psig
p'max. =28 bar/405 psig



KVQ

KVQ

KVQ

DANFOSS
A34L43.12