

**Wprowadzenie**


Odolejacz typu OUB są stosowane we wszystkich instalacjach chłodniczych, w których olej smarujący sprężarkę musi wracać bezpośrednio do miski olejowej.

W ten sposób uniemożliwia się krążenie oleju w instalacji chłodniczej razem z czynnikiem chłodniczymi.

**Charakterystyka**

- *Zapewnia powrót oleju do miski olejowej sprężarki*  
Zapobiega awariom sprężarki, spowodowanym brakiem smarowania. Zwiększa żywotność sprężarki.
- *Wysoka sprawność*  
powodowana przez współdziałanie zmniejszonej prędkości i zmiany kierunku przepływu w celu wykroplenia oleju, gromadzenie oleju oddzielonego od czynnika chłodniczego w wysokiej temperaturze i automatycznego powrotu oleju do skrzyni korbowej sprężarki.
- *Chroni przed uderzeniem cieczy w sprężarce*
- *Lepsze wykorzystanie skraplacza i parownika*  
(nie ma gromadzenia się par oleju)
- *Tłumienie pulsacji i hałasu po stronie wysokiego ciśnienia instalacji*

**Atesty**

S UL, kartoteka 3736  
A Certyfikat CSA, LR 51840

**Dane techniczne**

*Czynniki chłodnicze*  
CFC, HCFC, HFC

*Maksymalne ciśnienie robocze*  
PS = 28 bar

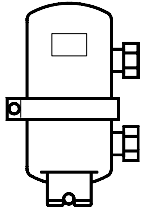
*Maksymalne ciśnienie próbne*  
p' = 36.5 bar

*Temperatura medium*  
-40 do +120°C

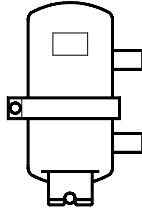
*Objętość netto*  
OUB 1: 0.52 l  
OUB 4: 2.46 l

*Zbiornik oleju*  
OUB 1: 0.1 l  
OUB 4: 0.5 l

## Zamawianie



OUB 1 / OUB 4



OUB 1s

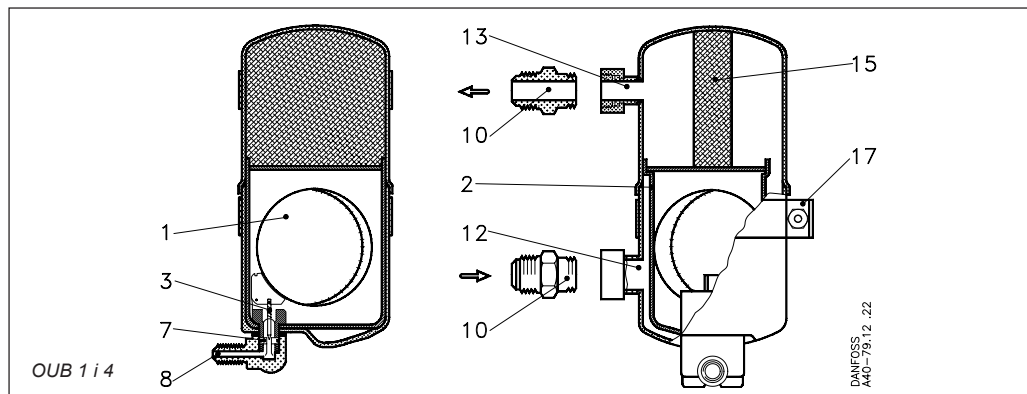
Typ	Przyłącze			Nominalna wydajność instalacji kW					Nr kodowy dla UOB + złączki (przelotowy)						
	cale	mm	Wersja	R 22	R 134a	R 404A	R 507	R 407C							
OUB 1	3/8	10	śrubunkowe	3.1	2.5	3.5	3.5	4.4	040B0010 + 2 × 040B0132						
		do lutowania	040B0010 + 2 × 040B0140												
	10	do lutowania	040B0010 + 2 × 040B0138												
		śrubunkowe	040B0010 + 2 × 040B0134												
	1/2	12	do lutowania						040B0010 + 2 × 040B0142						
		do lutowania	040B0010 + 2 × 040B0139												
	12	śrubunkowe	040B0010 + 2 × 040B0136												
		do lutowania	040B0010 + 2 × 040B0144												
Bez złączek przyłączeniowych									040B0010						
OUB 1s 1)		10	do lutowania	3.1	2.5	3.5	3.5	4.4	040B0023						
OUB 1s 2)		10	do lutowania						040B0029						
OUB 4	5/8	16	śrubunkowe	11.6	9.6	12.8	12.8	16.0	040B0040 + 2 × 040B0256						
		do lutowania	040B0040 + 2 × 040B0266												
	3/4	18	śrubunkowe						040B0040 + 2 × 040B0258						
		do lutowania	040B0040 + 2 × 040B0268												
	7/8	do lutowania	040B0040 + 2 × 040B0270												
		22	do lutowania						040B0040 + 2 × 040B0264						
	1	25	śrubunkowe						040B0040 + 2 × 040B0260						
		do lutowania	040B0040 + 2 × 040B0272												
	1 1/8	do lutowania	040B0040 + 2 × 040B0274												
		28	do lutowania						040B0040 + 2 × 040B0265						
	Bez złączek przyłączeniowych									040B0040					

1) Śrubunek 1/4 cala - przyłącze do rurociągu powrotnego oleju.

2) Mufa do lutowania (ODF) - przyłącze do rurociągu powrotnego oleju.

 Konstrukcja  
Działanie

1. Pływak
2. Zbiornik oleju
3. Iglica pływaka
7. Dysza
8. Przyłącze powrotu oleju (śrubunek / do lutowania 1/4 cala / 6 mm)
10. Nypel przyłączeniowy
12. Przyłącze wlotowe pary czynnika chłodniczego
13. Przyłącze wylotowe pary czynnika chłodniczego
15. Oddzielacz oleju
17. Opaska mocująca



Bardzo skuteczne działanie OUB wynika ze współdziałania następujących czynników:

- zmniejszenia prędkości i zmiany kierunku przepływu mieszanki oleju i par czynnika chłodniczego
- oddzielania i filtracji oleju
- gromadzenia się oleju w wysokiej temperaturze, co zapobiega absorpcji czynnika chłodniczego.

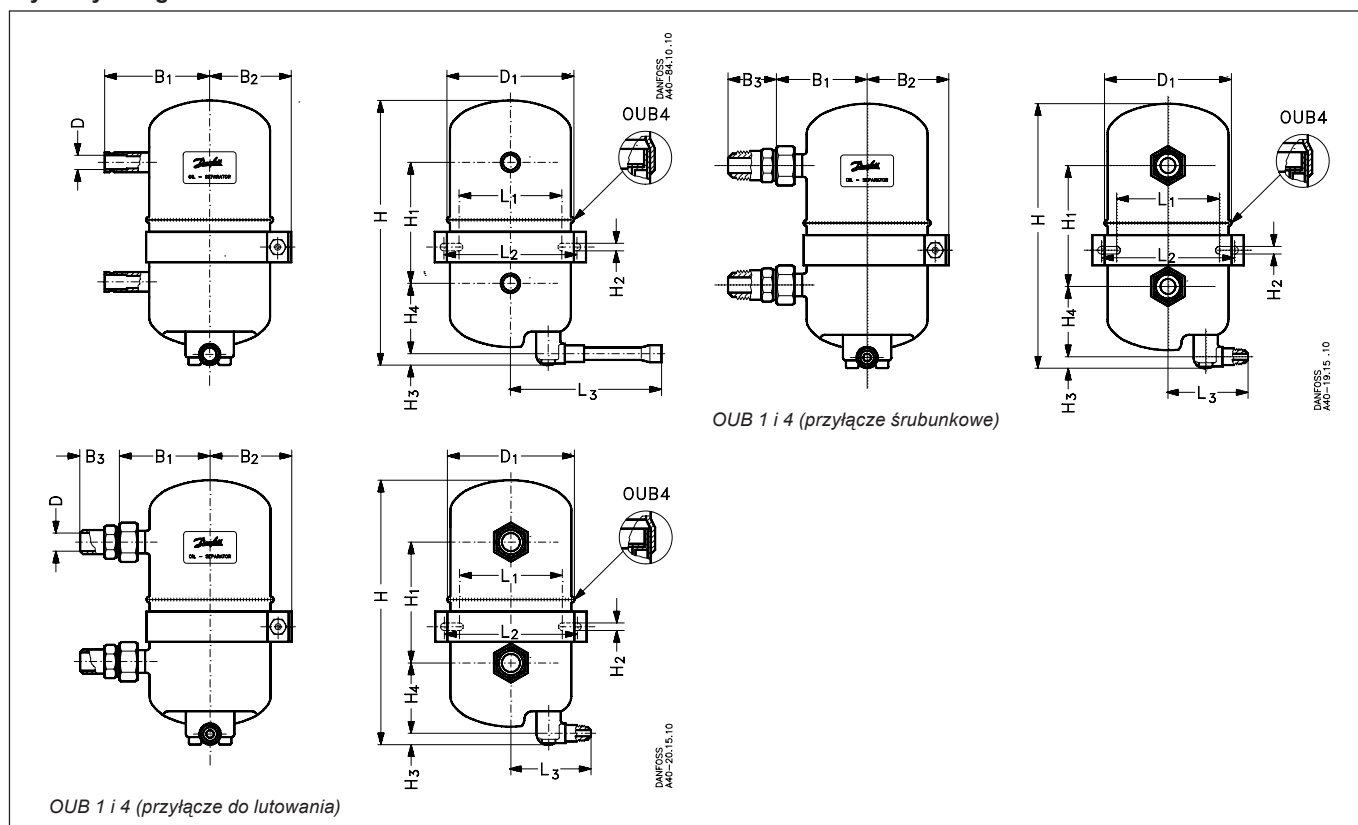
Pary czynnika chłodniczego wpływają przez przyłącze wlotowe (12). Krople oleju unoszone przez pary czynnika wydzielają się w wyniku zmiany prędkości i kierunku w oddzielaczu oleju

(15), który równocześnie działa jako filtr.

Przegrzane pary czynnika chłodniczego przepływając dookoła zbiornika oleju (2) oddają część ciepła i w ten sposób podgrzewają olej znajdujący się w zbiorniku, zapobiegając rozpuszczaniu w nim czynnika. W ten sposób zapobiega się przedostawaniu się czynnika chłodniczego do skrzyni korbowej sprężarki, gdzie mógłby powodować gwałtowne pienie się oleju.

Pływak (1) otwiera zawór iglicowy (3) w zależności od ilości oleju, następnie ciśnienie skraplania wypycha olej z powrotem do skrzyni korbowej, zapewniając jego automatyczny powrót.

## Wymiary i waga



Typ	Przylącze śrubunkowe		H	H <sub>1</sub>	H <sub>2</sub>	H <sub>3</sub>	H <sub>4</sub>	L <sub>1</sub>	L <sub>2</sub>	L <sub>3</sub>	B <sub>1</sub>	B <sub>2</sub>	B <sub>3</sub>	∅ D <sub>1</sub>	Waga
	cale	mm	mm	mm	mm	mm	mm	mm	mm	mm	mm	mm	mm	mm	kg
OUB 1	3/8	10	177	80	5.5	9	49	69	89	50	60	55	30	81	1.2
	1/2	12	177	80	5.5	9	49	69	89	50	60	55	33	81	1.3
	5/8	16	177	80	5.5	9	49	69	89	50	60	55	38	81	1.4
OUB 4	5/8	16	263	126	8.5	9	67	111	143	72	94	85	44	131	4.6
	3/4	18	263	126	8.5	9	67	111	143	72	94	85	49	131	4.7
	1	25	263	126	8.5	9	67	111	143	72	94	85	51	131	4.8

Typ	Przylącze do spaw.		H	H <sub>1</sub>	H <sub>2</sub>	H <sub>3</sub>	H <sub>4</sub>	L <sub>1</sub>	L <sub>2</sub>	L <sub>3</sub>	B <sub>1</sub>	B <sub>2</sub>	B <sub>3</sub>	∅ D <sub>1</sub>	∅ D	Waga
	cale	mm	mm	mm	mm	mm	mm	mm	mm	mm	mm	mm	mm	mm	mm	kg
OUB 1	3/8	10	177	80	5.5	9	49	69	89	50	60	55	34	81	9.6	1.2
	1/2	12	177	80	5.5	9	49	69	89	50	60	55	38	81	12.8	1.2
	5/8	16	177	80	5.5	9	49	69	89	50	60	55	42	81	16.0	1.3
OUB 1s		10	177	80	5.5	9	49	69	89	50	65	55		81	10.0	1.2
		10	177	80	5.5	9	49	69	89	81	65	55		81	10.0	1.2
OUB 4	5/8	16	263	126	8.5	9	67	111	143	72	94	85	40	131	16.0	4.3
	3/4	18	263	126	8.5	9	67	111	143	72	94	85	45	131	19.1	4.3
	7/8	22	263	126	8.5	9	67	111	143	72	94	85	45	131	22.3	4.3
	1	25	263	126	8.5	9	67	111	143	72	94	85	45	131	25.5	4.3
	1 1/8	28	263	126	8.5	9	67	111	143	72	94	85	47	131	28.7	4.3

---

Danfoss nie ponosi odpowiedzialności za możliwe błędy w katalogach, broszurach i innych materiałach drukowanych. Danfoss zastrzega sobie prawo do wprowadzania zmian w produktach bez uprzedzenia. Zamienne mogą być dostarczone bez dokonywania jakichkolwiek zmian w specyfikacjach już uzgodnionych. Wszystkie znaki towarowe w tym materiale są własnością odpowiednich spółek. Danfoss, logotyp Danfoss są znakami towarowymi Danfoss A/S. Wszystkie prawa zastrzeżone.

---



**Danfoss Sp. z o.o.**  
ul. Chrzanowska 5  
05-825 Grodzisk Mazowiecki  
Telefon: (0-22) 755-06-06  
Telefax: (0-22) 755-07-01  
<http://www.danfoss.pl>  
e-mail: [chlodnictwo@danfoss.pl](mailto:chlodnictwo@danfoss.pl)