

When choosing a suitable location for the Micromon, avoid a site where the unit would be subject to the following conditions:-

- Extremely hot, cold or humid environment.
- Near an appliance generating a strong magnetic field.
- In direct sunlight.

Secure the case to the building fabric by the three screws/rawplugs provided. Drill and fit one screw to the wall at the same height as the main LED displays but leave the screw protruding by 8.5 - 10 mm. Hook the case on to the screw via the moulded brackets on the rear of the case, then mark the position of the other two fixing holes which are beneath the connector cover. Remove the case and drill the two holes, fit the rawplugs, refit the case and fix the two bottom screws.

Beachten Sie bei der Wahl des Standorts für den Micromon, daß das Gerät nicht den folgenden Bedingungen ausgesetzt ist:

- extrem heie, kalte oder feuchte Umgebung
- Nhe zu einem Gert mit starkem Magnetfeld
- direkte Sonneneinstrahlung

Befestigen Sie das Gehuse mit den drei mitgelieferten Schrauben/Dbeln an der Wand. Bringen Sie eine Schraube in Hhe der Haupt-LED-Anzeige in der Wand an, aber lassen Sie die Schraube 8,5 - 10 mm hervorsteen. Hngen Sie das Gehuse mit der an der Rckseite befindlichen Halterung an die Schraube. Markieren Sie dann die Position der anderen beiden Befestigungslcher unter der Anschlusskastenabdeckung. Entfernen Sie das Gehuse und bohren Sie die beiden Lcher. Passen Sie die Dbel ein, bringen sie das Gehuse wieder an und montieren Sie die beiden unteren Schrauben.

Lorsque vous choisissez un emplacement pour le Micromon, vitez les zones o l'appareil pourrait tre soumis aux conditions suivantes :

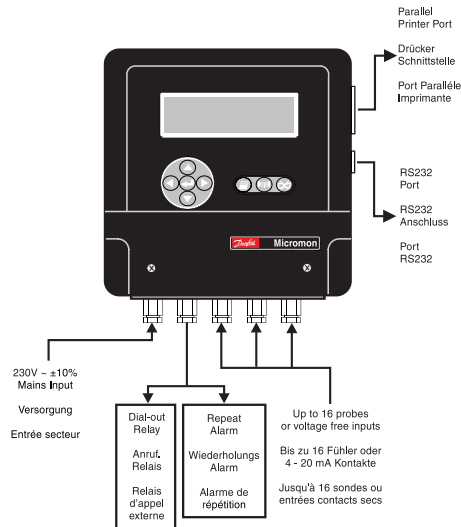
- Un milieu extrmement chaud, froid ou humide.
- Proximit de dispositifs produisant un champ magntique puissant.
- Exposition directe  la lumire du soleil.

Fixez le botier sur son support  l'aide des trois vis/chevilles en plastique fournies. Percez et fixez une vis sur le mur  hauteur de l'affichage de l'unit et laissez dpasser la vis de 8  10 mm. Accrochez le botier sur la vis au moyen des fixations moules situes  l'arrire du botier, puis marquez l'emplacement des deux autres trous de fixation qui se trouvent sous le bornier de raccordement. Enlevez le botier. Percez les deux trous et insrez les chevilles en plastique. Reposez le botier et fixez les deux vis du bas.

Principle

System Übersicht

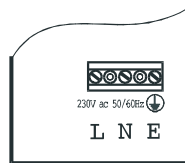
Principes



Supply

Stromversorgung

Alimentation



To meet EN60730 standards this unit must have a mains supply using a 2-pole isolating switch, marked as the 'EQUIPMENT DISCONNECTING DEVICE'. The mains supply should also be fused at 2amp and be connected using 3-core 0.75 mm² cable to IEC 60227 or IEC 60245, suitably fixed and protected.

⚠ WARNING:

Please check that MAINS VOLTAGE is fed into the Mains input only, not into the low voltage terminals (probes, relays, etc.), as this will damage the unit. **Micromon unit must be earthed by connecting a protective conductor to the earth terminal.**

Um die EN60730 zu erfüllen, muß dieses Gerät über einen 2-poligen Entkopplungsschalter mit Netzspannung versorgt sein. Dieser Schalter ist als 'EQUIPMENT DISCONNECTING DEVICE' (Vorrichtung zur Leitungsunterbrechung) gekennzeichnet. Die Netzspannungsversorgung sollte außerdem mit 2 Amp. gesichert und über eine 3-adrige 0,75 mm² Anschlussleitung entsprechend angeschlossen und gesichert an IEC 60227 oder IEC 60245 angeschlossen sein.

⚠ WARNING:

Bitte achten Sie darauf, daß die Einspeisung von NETZSPANNUNG nur über den Eingang für Netzspannung erfolgt, nicht über die Niederspannungseingänge (Fühler, Relais, usw.), da hierdurch das Gerät beschädigt werden würde. **Das Micromon-Gerät muß durch den Anschluss eines Schutzleiters geerdet sein.**

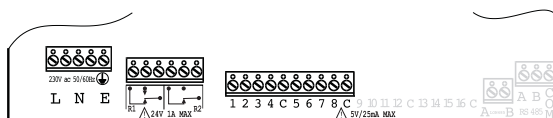
⚠ AVERTISSEMENT :

Veuillez vérifier que la TENSION DU SECTEUR alimente l'entrée secteur uniquement, et non pas les terminaux basse tension (sondes, relais, etc.) car cela endommagerait l'unité. **Le Micromon doit être mis à la terre en raccordant un conducteur de protection à la borne de terre.**

Internal Connection Terminals

All terminals will accept a maximum of 1 x 1.5 mm² flexible or standard conductors or equivalent number of small conductor cables.

080Z8164



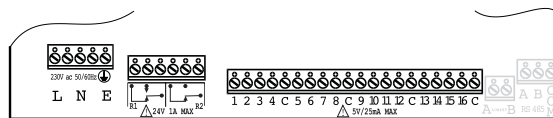
Anschlußklemmen

Für alle Klemmen sind maximal 1 x 1,5 mm² flexible oder feste Adern verwendbar.

Bornes de raccordement internes

Toutes les bornes acceptent des conducteurs souples ou rigides d'une section de 1,5 mm² max (ou l'équivalent en plusieurs câbles de section inférieure).

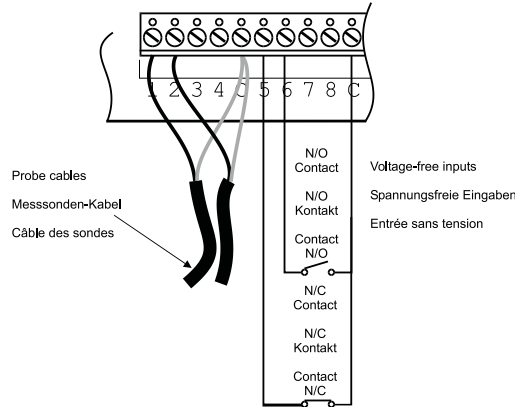
080Z8165



Connections

Anschlüsse

Connexions



Cables from probes must depend on the end-user specification/requirements and probes being selected. All the wiring from the Micromon unit to each Probe is low voltage (5V DC) and can use telephone cable type BT spec. CW1293 or CW1308 or EX109-6 Section 3; using 0.5 mm conductor size for probes up to 50 metres from the unit and 0.6 mm conductor for probes up to 100 metres. For over 100 metres, use 0.9 mm conductor. Multi-core cables with marshalling boxes may be used where groups of probes are located together. This cabling must all be independent of any other cabling system although it can be installed in cable trunking containing other low voltage circuit wiring or on cable tray providing it is kept 100 mm clear of any mains cables.

If cabling to a higher specification is required or when cabling is to be installed with mains cable, then use screened cables to DEF. Standard 61-12 Parts 4 and 5; these should be of 16/0.2 mm conductor size for cable runs up to 100 metres and for runs of greater than 100 metres screened cables to the above standards with a 32/0.2 conductor size should be used.



Probe connection terminals may take a maximum of 5V or 25 mA.

Fühlerleitungen müssen der Anwendung entsprechend abgestimmt sein. Sämtliche Verbindungen vom Micromon-Gerät zu den einzelnen Fühlern arbeiten mit Niederspannung (5V Gleichspannung) und können über BT-Telefonkabel CW1293, CW1308, EX109-6 Section 3 oder gleichwertiger Standard realisiert werden. Hierfür ist die Verwendung von 0,5 mm-Adern für Fühler in bis zu 50m Entfernung zum Gerät und 0,6 mm-Adern für Fühler in bis zu 100m Entfernung erforderlich. Für Fühler ab 100m Entfernung verwenden Sie 0,9 mm-Adern. Wenn mehrere Fühler zusammen verlegt werden, können mehradrige Leitungen verwendet werden. Die gesamte Leitungsführung muss von netz- oder hochspannungsführenden Leitungen getrennt verlegt werden (min Abstand 100 mm). Andere Niederspannungsführenden Leitungen können zusammen in einem Kabelkanal verlegt werden.

Falls eine Verdrahtung mit höheren technischen Voraussetzungen benötigt wird oder falls die Verlegung der Fühlerleitungen zusammen mit Netzkabel erfolgen werden soll, verwenden Sie die abgeschirmten Leitungen zu Def. Standard 61-12 Teile 4 und 5; Diese sollten für Leitungslängen bis 100m über eine Leitergröße von 16/0,2 mm verfügen. Für Längen über 100 Meter sollten abgeschirmte Leitungen entsprechend obiger Spezifizierung mit 32/0,2 Leitergröße verwendet werden.



Fühleranschlüsse sind für maximal 5V oder 25 mA geeignet.

Le choix des câbles provenant des sondes dépend des spécifications/exigences de l'utilisateur final et des sondes sélectionnées. Le câblage de l'unité Micromon vers chaque sonde est de basse tension (5 V cc) et peut utiliser des câbles téléphoniques aux spécifications BT CW1293, CW1308 ou EX109-6 (Section 3), utiliser des conducteurs de \varnothing 0,5 mm pour les sondes situées jusqu'à 50 mètres de l'unité et des conducteurs de \varnothing 0,6 mm pour les sondes situées jusqu'à 100 mètres. Si les sondes sont situées à plus de 100 mètres, utilisez des conducteurs de \varnothing 0,9 mm. Des câbles multiconducteurs, associés à des boîtes de jonction, peuvent être utilisés là où plusieurs sondes sont regroupées. Ce câblage doit être complètement indépendant de tout autre système de câblage, mais peut cohabiter avec d'autres circuits basse tension dans un même chemin de câble, à condition qu'il soit tenu à 100 mm au moins des câbles de secteur.

Si un câblage de spécification plus élevée est requis ou si le câblage doit être installé avec le câble secteur, il faut alors utiliser des câbles blindés conformes à la norme DEF 61-12, Parties 4 et 5. Ces câbles doivent être dotés de conducteur de 16/0,2 mm pour une longueur de câble de 100 mètres (max.). Pour des câbles de plus de 100 mètres, il faut utiliser des câbles blindés conformes à la norme mentionnée ci-dessus avec des conducteurs de 32/0,2 mm.

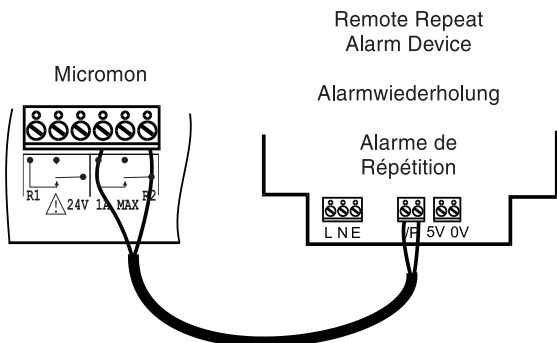


Les bornes de raccordement des sondes peuvent supporter jusqu'à 5V ou 25 mA.

Repeat Alarm Connections

Anschlüsse für Wiederholungsalarm

Connexions d'alarme de répétition



Relay connection terminals may take a maximum of 24V 1A load.

Relaisanschlüsse sind für maximal 24V 1A geeignet.

Les contacts des relais peuvent supporter une charge maximale de 24 V / 1 A.

4-20 mA Connection

4-20 mA-Anschluß

Connexions 4-20 mA

