

016R9556

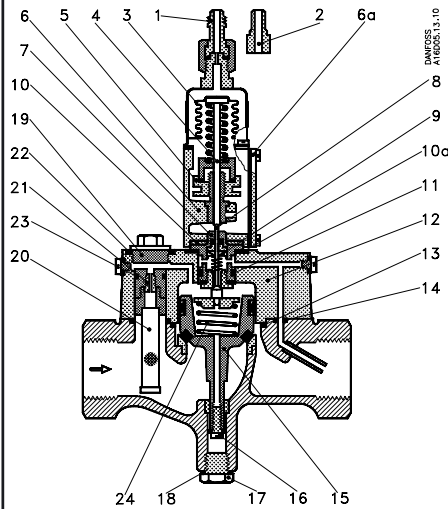


Fig. 1. WVS 40

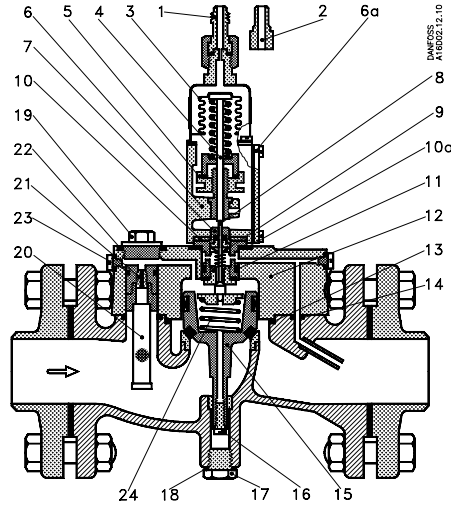


Fig. 2. WVS 50-100

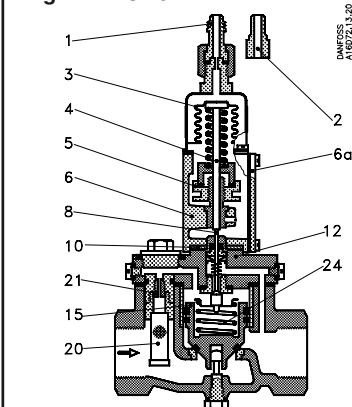


Fig. 6. WVS 32

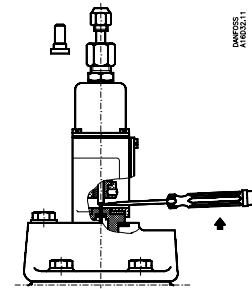


Fig. 4

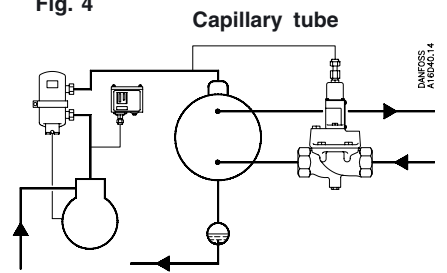


Fig. 3

| Type/Typ | Fjeder/Spring/Feder/Ressort 1 - 10 bar (100 - 1000 kPa) |
|----------|--|
| WVS 32 | 016D1327 |
| WVS 40 | 016D0575 |
| WVS 50 | 016D0576 |
| WVS 65 | 016D0577 |
| WVS 80 | 016D0578 |
| WVS 100 | 016D0579 |

Fig. 5

DANSK

Automatiske vandventiler

Tekniske data

Positionsliste

1. Flaretilslutning
 2. Svejsenippel
 3. Bælgelement
 4. Trykstang
 5. Reguleringsmøtrik
 6. Topstykke
 - 6a. Dæksel
 7. Pilotindsats
 8. Spindel
 9. Teflonmanchetter
 10. Isolations-skive
 - 10a. Pakning
 11. O-ring
 12. Ventildæksel
 13. O-ring
 14. O-ring
 15. Servostempel
 16. Bundskruer
 17. Bundprop
 18. Pakning
 19. Komplet filterindsats
 20. Selvrensende filter
 21. Pilotdyse
 22. Pakning
 23. O-ring
 24. Servofjeder
- * Angiv ventilstørrelsen
** Se tabellen fig. 5.

Medier

Kølemiddelside: HFC, HCFC, CFC og R 717 (NH₃)

Vandside: Ferskvand og brine

Maks. prøvetryk

Kølemiddelside: P' = 29 bar = 2900 kPa

Vandside: •P' = 16 bar = 1600 kPa

Åbningsdifferenstryk

WVS 32-40: min. 0.5 bar = 50 kPa
maks. 4 bar = 400 kPa

WVS 50-100: min. 0.3 bar = 30 kPa
maks. 4 bar = 400 kPa

Hvis WVS ønskes med et differenstryk på 1 - 10 bar = 100 - 1000 kPa, udskiftes servofjederen (24). Se bestillingstabellen, fig. 5.

Montering

WVS monteres i kølevandstilgangen med gennemstrømning i pilens retning og med bælgelementet opad. Det anbefales at montere et smudsfilter foran ventilen.

Bælgelementet tilsluttes køleanlæggets trykside et sted, hvor trykpulsationer fra kompressoren ikke vil få nogen indvirkning på ventilen, f. eks. på toppen af kondensatoren eller efter olieudskilleren. Trykrøret skal tilsluttes sådan, at eventuelle urenheder ikke kan løbe ind i røret. Se fig. 3.

Indstilling

Fjern dækslet (6a).

WVS kan indstilles til at begynde at åbne ved et kondenseringstryk på min. 2 bar = 200 kPa og maks. 19 bar = 1900 kPa.

Ventilen er helt åben, når kondenseringsstrykket er steget 1 bar = 100 kPa over det indstillede åbningstryk.

Lavere kondenseringstryk opnås ved at dreje reguleringsmøtrikken (5) mod venstre (reguleringsfjederen slækkes) – og omvendt. Når køleanlægget stopper, falder kondenseringsstrykket, og WVS vil derfor lukke.

Service

Vandventilen skal lukke tæt for kølevandet når køleanlægget er stoppet. Hvis den ikke gør det, kan årsagen muligvis være, at større snavs-partikler har sat sig fast på servostempels eller pilotkeglens ventilisæde. Måske er filteret (20) eller pilotdysen (21) tilstoppet.

Snavspartikler kan man forsøge at fjerne som vist på fig. 4. Stik en skruetrækker ind mellem pilotkeglens spindel (8) og trykstangen (4) Når skruetrækkeren vipkes, presses pilotkeglen nedad, og ventilen åbner for fuld kølevandsgennemstrømning gennem ventilen.

Hvis vandventilen stadig ikke lukker tæt luk da for kølevandet til vandventilen. Skru filter-indsatsen (19) af og rens både filteret og pilotdysen.

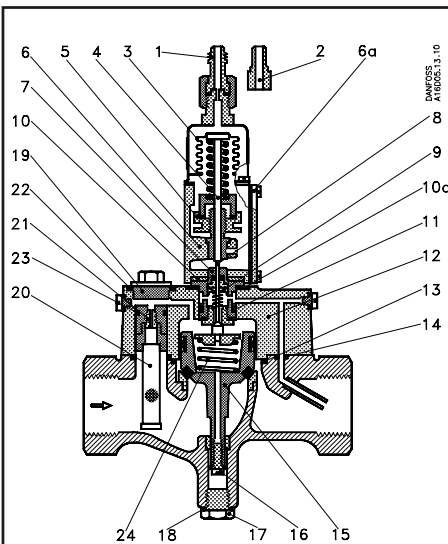


Fig. 1. WVS 40

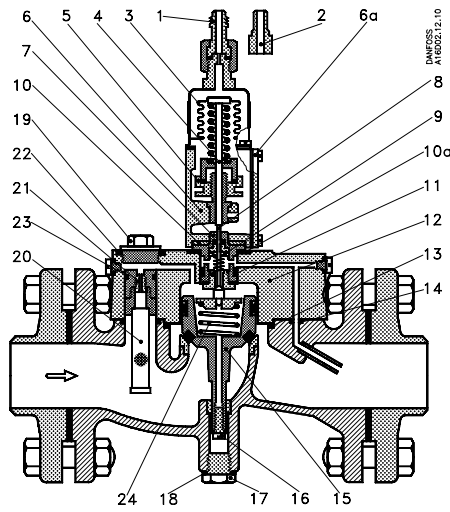


Fig. 2. WVS 50-100

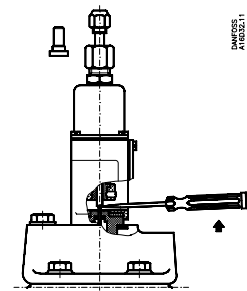


Fig. 4

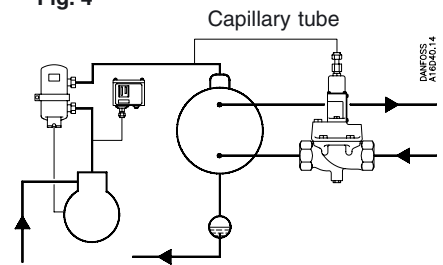


Fig. 3

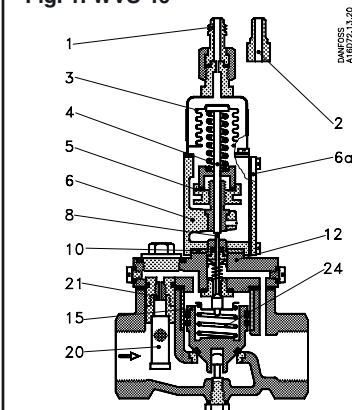


Fig. 6. WVS 32

| Type/Typ | Fjeder/Spring/Feder/Ressort 1 - 10 bar (100 - 1000 kPa) |
|----------|--|
| WVS 32 | 016D1327 |
| WVS 40 | 016D0575 |
| WVS 50 | 016D0576 |
| WVS 65 | 016D0577 |
| WVS 80 | 016D0578 |
| WVS 100 | 016D0579 |

Fig. 5

Er filteret eller pilotdysen ikke tilstoppet, afmonter så topstykket (6) og ventildækslet (12). Topstykket og ventildækslet kan afmonteres, uden at det er nødvendigt at tage trykket af anlægget. Tag pilotindsatsen ud af ventildækslet, rens den og smør den ind i vandfast, syrefrit fedtstof. Fyld rummet over teflonmanchetterne (9) med samme fedtstof. Måske er det nødvendigt at indslibe pilotkeglen i pilotsædet.

Rens servostemplet og ventilsædet og smør servocylinderen og servostemplets styr med vandfast, syrefrit fedtstof.

Pilotkanalerne i ventildækslet kan renses, efter at skruerne i ventildækslets sider er fjernet.

Undersøg om O-ringene trænger til at skiftes ud. Efter monteringen eller efter et eftersyn skal vandventilen skylles kraftigt igennem i nogle minutter for at fjerne evt. snavs fra rørledninger m.v. Se fig. 4.

Er der fare for frostsprængning af ventilen i stilstandsperioder, bør den tømmes for vand. Det gøres ved at fjerne bundproppen (17) og skruen (16).

ENGLISH

Automatic Water Valves Technical data

Reference list

1. Flare connection
 2. Weld nipple
 3. Bellows element
 4. Push rod
 5. Regulating nut
 6. Top part
 - 6a. Cover
 7. Pilot insert
 8. Spindle
 9. Teflon sleeves
 10. Insulating disc
 - 10a. Gasket
 11. O-ring
 12. Valve cover
 13. O-ring
 14. O-ring
 15. Servo piston
 16. Bottom screw
 17. Drain plug
 18. Gasket
 19. Strainer assembly, complete
 20. Self-cleaning strainer
 21. Pilot nozzle
 22. Gasket
 23. O-ring
 24. Servo spring
- * Please state valve size.
** See table Fig. 5

Media

Refrigerant side: HFC, HCFC, CFC and R 717 (NH₃)

Water side: Fresh water and brine

Max. test pressure

Refrigerant side: P^t = 29 bar = 2900 kPa
Water side: P^t = 16 bar = 1600 kPa

Opening differential pressure

WVS 32-40: Min. 0.5 bar = 50 kPa

Max. 4 bar = 400 kPa

WVS 50-100: Min. 0.3 bar = 30 kPa

Max. 4 bar = 400 kPa

If WVS is required with a differential pressure of 1 - 10 bar = 100 - 1000 kPa, the servo spring (24) is to be replaced.

See ordering table, Fig. 5.

Fitting

- * WVS is to be fitted in the cooling water inlet with flow in the direction of the arrow and with the bellows element facing upwards. It is recommended that a strainer should be inserted before the valve.
- **

The bellows element is to be connected to the pressure side of the refrigeration system at a point where pressure pulsations from the compressor do not affect the valve, e.g. on the top of the condenser or after the oil separator. The pressure line must be connected so that impurities cannot enter it. See Fig. 3.

Setting

Remove the cover (6a).

WVS can be set to begin opening at a condensing pressure of min. 2 bar = 200 kPa and max. 19 bar = 1900 kPa.

The valve is completely open when the condensing pressure has increased by 1 bar = 100 kPa above the preset opening pressure. A lower condensing pressure is obtained by turning the regulating nut (5) anticlockwise (to slacken the regulating spring) – and vice versa. When the refrigerating system stops, the condensing pressure falls, and so the WVS closes.

Service

The water valve must shut off the cooling water when the refrigeration system is stopped. If not, it may be due to the fact that large impurities have settled on the valve seat of the servo piston or pilot cone. The strainer (20) or the pilot nozzle (21) may be clogged up.

Impurities can be removed as shown in Fig. 4. Insert a screwdriver between the pilot cone spindle (8) and the push rod (4). Tilting the screwdriver forces the pilot cone down, and the valve opens to full cooling water flow.

If still the valve does not close tightly, shut off the cooling water supply to the water valve. Unscrew the strainer assembly (19) and clean both the strainer and the pilot nozzle.

If the strainer or pilot nozzle is not clogged up, dismantle the top part (6) and the valve cover (12), which can be done without relieving the system of its pressure. Remove the strainer assembly from the valve cover, clean it, and apply a coat of water-resistant, acid-free grease to it. Fill the same kind of grease into the space over the Teflon sleeves (9). It may be necessary to grind the pilot cone in its seat. Clean the servo piston and valve seat and apply a coat of water-resistant, acid-free grease to the servo cylinder and the servo piston guide.

The pilot channels in the valve cover can be cleaned after the screws have been unscrewed from the sides of the valve cover.

Check whether the O-rings need replacement. After fitting or overhaul the water valve must be flushed vigorously for some minutes in order to remove any impurities from pipelines, etc. See Fig. 4.

If there is any risk of the valve bursting due to frost during standstill periods, it should be drained of water. It can be done unscrewing the drain plug (17) and the bottom screw (16).

- 20. Selbstreinigendes Filter
- 21. Pilotdüse
- 22. Dichtung
- 23. O-Ring
- 24. Servofeder
- * Ventilgröße angeben.
- ** Siehe Tabelle, Abb. 5.

Medien

Kältemittelseite: HFC, HCFC, CFC und R 717 (NH₃)

Wasserseite: Frischwasser und Sole

Max. Prüfdruck

Kältemittelseite: P' = 29 bar

Wasserseite: P' = 16 bar

Öffnungsdifferenzdruck

WVS 32 40: min. 0.5 bar
max. 4 bar

WVS 50-100: min. 0.3 bar
max. 4 bar

Wenn das Ventil WVS mit einem Differenzdruck von 1 - 10 bar gewünscht wird, so ist die Servofeder (24) auszuwechseln. Siehe Bestell-tabelle, Abb. 5.

Montage

WVS wird mit nach oben gerichtetem Wellrohrelement und mit Durchfluß in Pfeilrichtung in den Kühlwassereintritt eingebaut. Es empfiehlt sich, vor dem Ventil ein Schmutzfilter einzubauen. Das Wellrohrelement wird an der Druckseite der Kälteanlage angeschlossen, wo vom Kompressor herrührende Druckschwankungen das Ventil nicht beeinflussen können, z.B. zuoberst am Verflüssiger oder hinter dem Ölabscheider. Das Druckrohr ist so anzuschließen, daß etwaige Schmutzteile nicht in das Rohr gelangen können. Siehe Abb. 3.

Einstellung

Deckel (6a) entfernen.

WVS kann so eingesteilt werden, daß es bei einem Verflüssigungsdruck von min. 2 bar und max. 19 bar zu öffnen beginnt.

Das Ventil ist völlig geöffnet, wenn der Verflüssigungsdruck um 1 bar über den eingestellten Öffnungsdruck gestiegen ist.

Durch Linksdrehen der Regelmutter (5) (Lockern der Regelfeder) ergibt sich ein niedrigerer Verflüssigungsdruck- und umgekehrt. Sobald die Kälteanlage ausschaltet, geht der Verflüssigungsdruck zurück und das Ventil WVS wird daher schließen.

Wartung

Bei stillgesetzter Kälteanlage muß das Wasser-ventil die Kühlwasserzufuhr völlig absperren. Ist dies nicht der Fall, können sich möglicherweise an den Ventilsitzen des Servokolbens oder des Pilotkegels grössere Schmutzteile festgesetzt haben. Vielleicht sind auch das Filter (20) oder die Pilotdüse (21) verstopft.

Abb. 4 zeigt, wie man möglicherweise Schmutzteile entfernen kann. Zwischen die Spindel des Pilotkegels (8) und den Druckbolzen (4) steckt man einen Schraubenzieher und drückt damit den Pilotkegel nach unten, so daß dabei das Ventil den vollen Kühlwasserdurchfluß freigibt.

Wenn danach das Ventil immer noch nicht völlig dicht absperrt, so muß die Kühlwasserzufuhr unterbrochen werden. Darauf sind der Filtereinsatz (19) auszusrauben und Filter und Pilotdüse zu reinigen.

Wenn keine Verstopfung des Filters oder der Pilotdüse festgestellt werden konnte, müssen das Einstellgehäuse (6) und der Ventildeckel (12) ausgebaut werden. Dieser Ausbau kann bei unter Druck stehender Anlage erfolgen. Piloteinsatz aus dem Ventildeckel herausnehmen, reinigen und mit einem wasserbeständigen säurefreien Fett schmieren. Der Raum über den Teflon-

manschetten (9) ist mit dem gleichen Schmierfett zu füllen. Unter Umständen muß der Pilotkegel neu in den Pilotsitz eingeschliffen werden. Servokolben und Ventilsitz reinigen. Servozylinder und Führung des Servokolbens mit wasserfestem säurefreiem Fett schmieren. Die Pilotkanäle im Ventildeckel lassen sich nach Entfernung der Schrauben aus den Deckelseiten reinigen.

Prüfen Sie, ob eine Auswechslung der O-Ringe erforderlich ist.

Nach dem erneuten Zusammenbau – und überhaupt nach jeder Inspektion – muß das Ventil einige Minuten lang gründlich durchgespült werden, um etwaige Schmutzteile aus Rohrleitungen u.s.w. zu entfernen. Siehe Abb. 4. Wenn in Standzeiten die Gefahr einer Frostspaltung des Ventils besteht, so sollte man das Wasser daraus ablassen. Zu diesem Zweck sind der Bodenstopfen (17) und die Schraube (16) zu entfernen.

FRANÇAIS

Vannes automatiques à eau Caractéristiques techniques

Liste de repères

- 1. Raccord flare
- 2. Tubulure à souder
- 3. Élément du soufflet
- 4. Tige de pression
- 5. Ecrou de réglage
- 6. Partie supérieure
- 6a. Couverture
- 7. Cartouche pilote
- 8. Tige
- 9. Manchons en téflon
- 10. Disque isolant
- 10a. Joint
- 11. Bague torique
- 12. Couverture de vanne
- 13. Bague torique *
- 14. Bague torique *
- 15. Servo-piston
- 16. Vis de fond
- 17. Bouchon de fond
- 18. Joint
- 19. Cartouche de filtre, complète *
- 20. Filtre auto-nettoyant
- 21. Orifice pilote
- 22. Joint
- 23. Bague torique
- 24. Servo-ressort **

* Indiquer la dimension de la vanne

** Voir le tableau, fig. 5.

Médiums

Côté fluide frigorigène: HFC, HCFC, CFC et R 717 (NH₃).

Cote eau: Eau douce et saumure.

Pression d'essai max.

Côté fluide frigorigène: P' = 29 bar
= 2900 kPa

Côté eau: P' = 16 bar
= 1600 kPa

Pression différentielle d'ouverture

WVS 32-40: min. 0.5 bar = 50 kPa
max. 4 bar = 400 kPa

WVS 50-100: min. 0.3 bar = 30 kPa
max. 4 bar = 400 kPa

Si l'on désire une WVS avec une pression différentielle de 1 - 10 bar = 100 - 1000 kPa, le servo-ressort (24) doit être remplacé. Voir le tableau de commande, fig. 5.

DEUTSCH

Automatische Wasserventile

Technische Daten

Positionsliste

- 1. Bördelanschluß
- 2. Schweissnippel
- 3. Wellrohrelement
- 4. Druckbolzen
- 5. Regelmutter
- 6. Einstellgehäuse
- 6a. Deckel
- 7. Piloteinsatz
- 8. Spindel
- 9. Teflonmanschetten
- 10. Isolierscheibe
- 10a. Dichtung
- 11. O-Ring
- 12. Ventildeckel
- 13. O-Ring *
- 14. O-Ring *
- 15. Servokolben *
- 16. Bodenschraube
- 17. Bodenstopfen *
- 18. Dichtung
- 19. Filtereinsatz, komplett

Montage

Monter la WVS dans l'entrée de l'eau de refroidissement, pour passage du liquide dans le sens de la flèche et l'élément du soufflet orienté vers le haut. Il est recommandé de monter un filtre saletés en amont de la vanne.

Raccorder l'élément du soufflet, sur le côté refoulement de l'installation frigorifique, en un endroit où les pulsations de pression dues au compresseur n'influent pas sur la vanne, p.ex., au sommet du condenseur ou en aval du séparateur d'huile. La conduite de refoulement doit être reliée d'une telle façon que d'éventuelles saletés ne puissent y pénétrer. Voir fig. 3.

Réglage

Enlever le couvercle (6a).

La WVS peut être réglée pour commencer à s'ouvrir à une pression de condensation de min. 2 bar = 200 kPa et de max. 19 bar = 1900 kPa. La vanne est complètement ouverte quand la pression de condensation s'est élevée de 1 bar = 100 kPa au-dessus de la pression d'ouverture de réglage.

Une pression de condensation plus basse est obtenue en tournant l'écrou de réglage (5) vers la gauche (le ressort de réglage est déchargé) – et inversement.

A l'arrêt de l'installation frigorifique, la pression de condensation tombe et, par conséquent, la WVS se ferme.

Entretien

A l'arrêt de l'installation frigorifique, la vanne doit couper totalement le passage de l'eau de refroidissement. Si ce n'est pas le cas, cela peut être dû à ce que des particules de saleté assez grosses se sont fixées sur le siège du servo-piston ou du cône pilote. Le filtre (20) ou l'orifice pilote (21) sont peut-être bouchés.

On peut essayer d'enlever les saletés comme montré fig. 4. Introduire un tournevis entre la tige (8) du cône pilote et la tige de pression (4). En basculant le tournevis, le cône pilote est pressé vers le bas et la vanne s'ouvre pour le plein passage de l'eau de refroidissement.

Dans le cas où la vanne à eau ne ferme toujours pas hermétiquement, couper l'accès d'eau de refroidissement à la vanne. Dévisser la cartouche de filtre (19) et nettoyer tant le filtre que l'orifice pilote.

Si ni le filtre ni l'orifice pilote ne sont bouchés, démonter la partie supérieure (6) et le couvercle (12) de la vanne. La partie supérieure et le couvercle de la vanne peuvent être démontés

sans décharger l'installation.

Sortir la cartouche pilote du couvercle de la vanne, la nettoyer et la graisser avec une graisse non acide résistante à l'eau. Remplir l'espace au-dessus des manchons en téflon (9) de la même graisse. Peut-être faut-il roder le cône pilote dans le siège pilote.

Nettoyer le servo-piston et le siège de la vanne et enduire le servo-cylindre et le guide du servo-piston d'une graisse non acide résistante à l'eau. Les canaux pilotes du couvercle de la vanne peuvent être nettoyés après avoir dévissé les vis des côtés du couvercle de la vanne.

Examiner si les bagues toriques doivent être remplacées.

Après le montage ou après un entretien, il est nécessaire, pendant quelques minutes, de purger énergiquement la vanne afin d'éliminer des conduites, etc. d'éventuelles saletés. Voir fig. 4. En cas de risque d'éclatement par le gel de la vanne pendant les périodes d'arrêt, celle-ci doit être vidée. A cet effet, enlever le bouchon de fond (17) et la vis (16).