

017R9507

017R9507

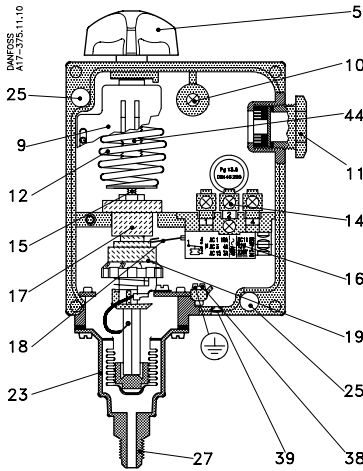


Fig. 1. RT 1

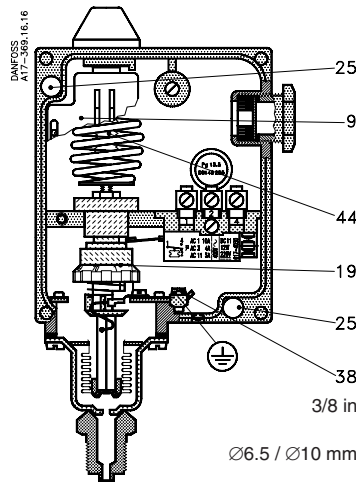


Fig. 2. RT 5A

	1	2	3	4	5	6	7	8	9	10	
RT 1	0.5	0.7	0.9	1.1	1.3	1.5	1.6				bar
RT 1A (017-5001)	1.3	1.5	1.7	1.9	2.1	2.3	2.4				bar
RT 5	1.2	1.6	2.0	2.4	2.8	3.2	3.6	4.0			bar
RT 5A											bar
RT 31W (017-5267)	0.5	0.4	0.5	0.6	0.7	0.8	0.9	1.0			bar
RT 32W (017-5247)	0.8	1.2	1.6	2.0	2.4	2.8	3.0				bar
RT 110	0.08	0.11	0.14	0.17	0.20	0.23	0.25				bar
RT 112	0.07	0.085	0.10	0.115	0.13	0.145	0.16				bar
RT 113	0.01	0.02	0.03	0.04	0.05						bar
RT 116	0.3	0.5	0.7	0.9	1.1	1.3					bar
RT 117	1.0	1.5	2.0	2.5	3.0	3.5	4.0				bar
RT 121	0.1	0.15	0.2	0.25	0.3	0.35	0.4				bar
RT 200	0.25	0.4	0.6	0.8	1.0	1.2					bar

Min. 1 2 3 4 5 6 7 8 9 10 Max. 14
DANFOSS A17-582.14

Fig. 3

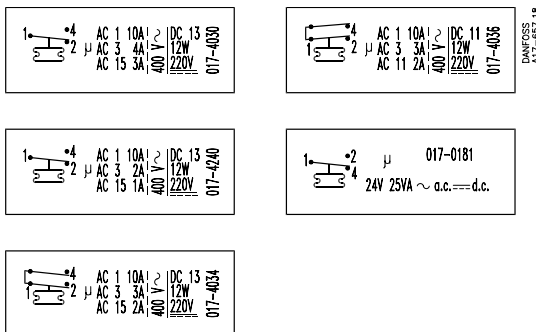
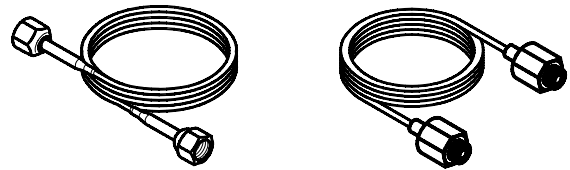


Fig. 4



RT 1, 5:
1 m, 1/4 in x 1/4 in flare
060-0071

RT 1A, 5A:
1 m, 3/8 in x M10-0.75
060-0082

Fig. 6

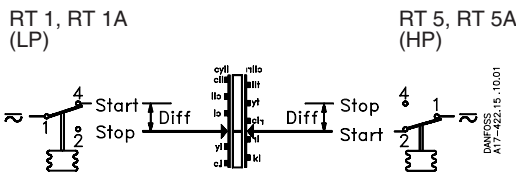
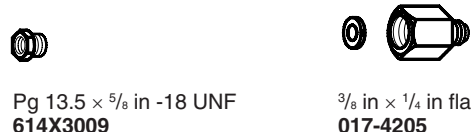


Fig. 5



Pg 13.5 x 5/8 in -18 UNF
614X3009

3/8 in x 1/4 in flare
017-4205

Fig. 7

Fig. 8

DANSK

Pressostater

Tekniske data

Type	Best.nr.	Reset	Reguleringsområde bar (p ₀)	Indstillelig mekanisk differens bar (Δp)
RT 1	017-5245	–	–0.8 → +5	0.5 til 1.6
	017-5246	min.		fast ca. 0.5
RT 1A	017-5001	–	–0.8 → +5	0.5 til 1.6
	017-5002	min.		fast ca. 0.5
RT 5	017-5007	–	4 → 17	1.3 til 2.4
	017-5250	–		1.2 til 4
RT 5A	017-5251	maks.	4 → 17	fast ca. 1.2
	017-5046	–		1.2 til 4
RT 5A	017-5047	maks.	4 → 17	fast ca. 1.2

Kølemidler

RT 1 og 5: alle fluorerede
RT 1A og 5A: R 717 (NH₃) samt alle fluorerede

Tilladeligt driftstryk, PB: 22 bar

Maks. prøvetryk, p': 25 bar

Maks. till. temp. i bælgl: 70°C

Tæthedegrad: IP 66 iht. IEC 529

Kontaktbelastning:

Se kontaktdækslet eller fig. 4.
Mærkningen, f.eks. 10(4) A, 400 V ~, angiver, at der maks. må tilsluttes 10 A ohmsk eller 4 A induktiv belastning ved 400 V ~. Den maksimale startstrøm ved indkobling af motor (L.R.) må være op til syv gange den induktive belastning – dog maks. 28 A. RT pressostaterne opfylder betingelserne i VDE* 0660.

*VDE = Verband Deutscher Elektrotechniker

Montering

Pressostaten monteres på ventiltavlen eller på selve kompressoren.
Benyt monteringshullerne 25.
Hvis apparatet kan blive udsat for vibrationer, bør det monteres på et blødt underlag.

Forekommer der trykpulsationer i anlægget, skal disse dæmpes effektivt, f.eks. ved at tilslutte pressostaten til anlægget ved hjælp af et kapillarrør. Se fig. 6.

El-tilslutning

Se fig. 5
START = slutte
STOP = bryde
DIFF = differens
Kabeldiameter: 6 → 14 mm
Jordforbindelse tilsluttes jordskruen 38.
Beskyttelsesdækslet monteres.

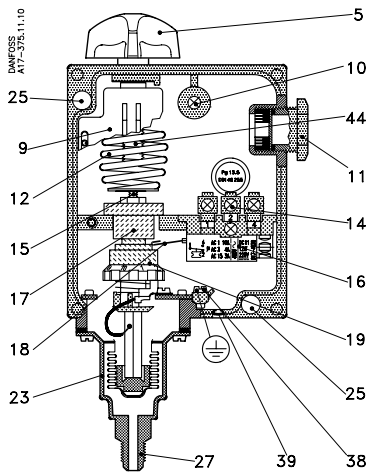


Fig. 1. RT 1

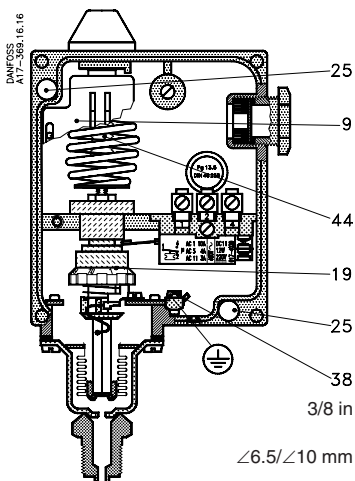


Fig. 2. RT 5A

	1	2	3	4	5	6	7	8	9	10
RT 1 (017-5001)	0.5	0.7	0.9	1.1	1.3	1.5	1.6			
RT 1A (017-5007)	1.3	1.5	1.7	1.9	2.1	2.3	2.4			
RT 5 RT 5A (017-5267)	1.2	1.6	2.0	2.4	2.8	3.2	3.6	4.0		
RT 51W (017-5247)	0.3	0.4	0.5	0.6	0.7	0.8	0.9	1.0		
RT 52W (017-5247)	0.8	1.2	1.6	2.0	2.4	2.8	3.0			
RT 110	0.08	0.11	0.14	0.17	0.20	0.23	0.25			
RT 112	0.07	0.085	0.10	0.115	0.13	0.145	0.16			
RT 113	0.01	0.02	0.03	0.04	0.05					
RT 116	0.3	0.5	0.7	0.9	1.1	1.3				
RT 117	1.0	1.5	2.0	2.5	3.0	3.5	4.0			
RT 121	0.1	0.15	0.2	0.25	0.3	0.35	4.0			
RT 200	0.25	0.4	0.6	0.8	1.0	1.2				

Min. 1 2 3 4 5 6 7 8 9 Max. 10
DANFOSS A17-582.14

Fig. 3

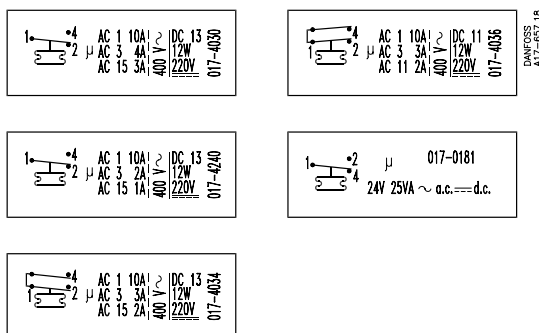
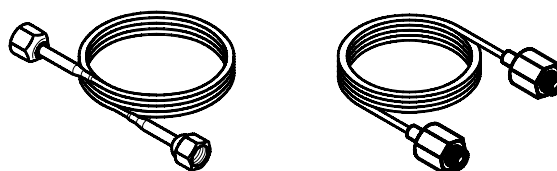


Fig. 4



RT 1, 5:
1 m, 1/4 in x 1/4 in flare
060-0071

RT 1A, 5A:
1 m, 3/8 in x M10-0.75
060-0082

Fig. 6

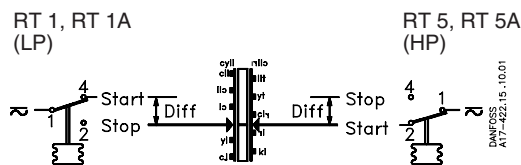


Fig. 5

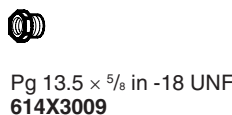


Fig. 7

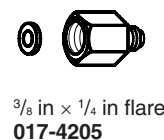


Fig. 8

Indstilling Se fig. 2, 3 og 5
Pressostaten indstilles på laveste aktiveringstryk (områdeindstilling).

NB: RT 5 og 5A med maks. reset (best.nr. 017-5251 og 017-5047) indstilles på højeste aktiveringstryk (områdeindstilling). Indstillingen udføres med områdespindelen 44 under samtidig aflæsning af hovedskalaen 9. Differensen indstilles med differensrullen 19 efter diagrammet fig. 3. Højeste aktiveringstryk er lig summen af indstillingstryk og differens.

Eksempel

En indstilling på »5« fig. 3 vil på type RT 1A (best.nr. 017-5007) give en differens på ca. 1.8 bar, medens samme indstilling på type RT 5A vil give en differens på ca. 2.3 bar.

Generelt gælder, at en drejning af områdespindelen automatisk flytter både højeste og laveste aktiveringstryk (bryde og slutte) op eller ned på grund af den uændrede differens. En drejning på differensrullen vil derimod kun ændre det højeste aktiveringstryk.

Alle RT-typer uden resetsamt RT-typer med min. reset har skalaen kalibreret således at den på skalaen indstillede værdi svarer til kontaktskifte ved laveste aktiveringstryk (normal indstilling). I RT-apparater med min. reset skal trykket i bælgsystemet stige med en værdi svarende til differensen, før manual reset kan ske. RT-apparater med maks. reset har skalaen kalibreret således, at den på skalaen indstillede værdi svarer til kontaktskifte ved højeste aktiveringstryk (NB: modsat normal indstilling). Trykket i bælgsystemet skal falde med en værdi svarende til differensen, før manual reset kan ske.

Tilbehør Se fig. 6, 7 og 8.

ENGLISH

Pressure controls

Technical data

Type	Code no.	Reset	Range bar (p _e)	Adjustable mechanical differential bar(Δp)
RT 1	017-5245	–	–0.8 → +5	0.5 to 1.6
	017-5246	min.		fixed approx. 0.5
RT 1A	017-5001	–	–0.8 → +5	0.5 to 1.6
	017-5002	min.		fixed approx. 0.5
RT 5	017-5007	–	–0.8 → +5	1.3 to 2.4
	017-5250	–		1.2 to 4
RT 5A	017-5251	max.	4 → 17	fixed approx 1.2
	017-5046	–		1.2 to 4
	017-5047	max.		fixed approx.1.2

Refrigerants

RT 1 and 5: All fluorinated refrigerants
RT 1A and 5A: R 717 (NH₃) and all fluorinated refrigerants

Max. working pressure, PB/MWP:
22 bar/315 psig

Max. test pressure, p': 25 bar

Maximum permissible bellows temperature:
70°C

Enclosure: IP 66 according to IEC 529

Contact load: See switch cover or fig. 4.
The marking, e.g. 10(4) A, 400 V ~ means that max. connection current is 10 A ohmic or 4 A inductive at 400 V ~.
The max. starting current on motor cutin (L.R.) may be up to seven times the inductive load – but max. 28 A.
The RT pressure controls comply with conditions specified in VDE* 0660.

* VDE = Verband Deutscher Elektrotechniker.

Fitting

The pressure control is designed for fitting on the valve panel or the compressor. Use the mounting holes 25. If the control is subjected to vibration, it should be mounted on a soft intermediate base.

If pressure pulsations occur in the system, such pulsations should be effectively damped, e.g. by connecting the pressure control to the system through a capillary tube.
See fig. 6.

Mains connection

See fig. 5
START = make
STOP = break
DIFF = differential.
Cable diameter: 6 ~ 14 mm
The earth terminal 38 should be connected to earth.
Refit protective cap.

Adjustment

See figs. 2, 3 and 5
Set the pressure control for minimum actuating pressure (range setting).

NOTE: RT 5 and 5A with max. reset (code nos. 017-5251 and 017-5047) should be set for maximum actuating pressure (range setting). Setting is done by rotating the main spindle 44, at the same time reading the main scale 9. The differential is set by rotating the differential adjusting nut 19 according to the diagram in fig. 3.
Maximum actuating pressure is the sum of the setting pressure and the differential.

Example

A setting on "5" fig. 3 will give a differential of approx. 1.8 bar on type RT 1A (code no. 017-5007), while the same setting on type RT 5A will give a differential of approx. 2.3 bar.

In general, turning the main spindle automatically moves both the maximum and minimum actuating pressures (break and make pressures) up or down because of the fixed differential.
On the other hand turning the differential adjusting nut only alters the maximum actuating pressures.

The scale of all RT types without reset and RT types with min. reset is calibrated in such a way that the scale setting corresponds to contact change-over at minimum actuating pressure (normal setting).
In RT controls with min. reset, the pressure in the bellows system must increase by a value corresponding to the differential, before manual reset can be effected.
RT controls with max. reset have a scale which is calibrated in such a way that the scale setting corresponds to contact changeover at maximum actuating pressure. (NOTE: contrary to normal setting). The pressure in the bellows system must decrease by a value which corresponds to the differential, before manual reset can be effected.

Accessories See figs. 6, 7 and 8.

DEUTSCH

Pressostate

Technische Daten

Typ	Bestell-Nr.	Reset	Regelbereich bar (p _e)	Einstellbare mechanische Differenz bar(Δp)
RT 1	017-5245	–	–0.8 → +5	0.5 bis 1.6
	017-5246	min.		fest ca. 0.5
RT 1A	017-5001	–	–0.8 → +5	0.5 bis 1.6
	017-5002	min.		fest ca. 0.5
	017-5007	–		1.3 bis 2.4
RT 5	017-5250	–	4 → 17	1.2 bis 4
	017-5251	max.		fest ca. 1.2
RT 5A	017-5046	–	4 → 17	1.2 bis 4
	017-5047	max.		fest ca. 1.2

Kältemittel

RT 1 und 5: alle fluorierten Kältemittel
RT 1A und 5A: R 717 (NH₃) sowie alle fluorierten Kältemittel

Zul. Betriebsüberdruck, PB: 22 bar

Max. Prüfdruck, p': 25 bar

Max. zul. Temp. im Wellrohr: 70°C

Schutzart: IP 66 nach IEC 529

Schaltleistung: Siehe Kontaktdeckel oder Fig. 4.
Die Kennzeichnung, z.B. 10(4) A, 400 V ~, gibt an, daß bei 400 V ~ maximal eine Belastung von 10 A ohmsch oder 4 A induktiv angeschlossen werden darf.

Der maximale Einschaltstrom beim Einschalten eines Motors (L.R.) darf bis zum siebenfachen der induktiven Belastung betragen – jedoch max. 28 A. Die RT Pressostate genügen den Bedingungen nach VDE 0660.

Montage

Der Pressostat kann an der Ventiltafel oder am Kompressor selbst montiert werden.
Montagelöcher 25 benutzen.
Falls das Gerät Vibrationen ausgesetzt ist sollte es auf einer weichen Unterlage montiert werden.

Kommen Druckpulsationen in der Anlage vor, müssen diese wirksam gedämpft werden, z.B. durch Anschluß des Pressostats an die Anlage über ein Kapillarrohr, siehe Fig. 6.

Elektrischer Anschluß

Siehe Fig. 5
START = Einschalten
STOP = Ausschalten
DIFF = Differenz
Kabeldurchmesser: 6 → 14 mm
Die Erdleitung ist an die Erdungsschraube 38 anzuschließen.
Schutzkappe wieder montieren.

Einstellung

Siehe Fig. 2, 3 und 5
Der Pressostat ist auf den unteren Ansprechdruck einzustellen (Bereichseinstellung).
Anm.: RT 5 und RT 5A mit max. Reset (Bestell-Nr. 017-5251 und 017-5047) sind auf den oberen Ansprechdruck einzustellen (Bereichseinstellung).

Die Einstellung wird mit der Bereichsspindel 44 unter gleichzeitigem Ablesen der Hauptskala 9 vorgenommen.
Die Differenz wird nach dem Diagramm in Fig. 3 mit der Differenzrolle 19 eingestellt. Der obere Ansprechdruck ist gleich der Summe von Einstelldruck und Differenz.

Beispiel

Eine Einstellung auf »5« Fig. 3 wird beim Typ RT 1A (Bestell-Nr. 017-5007) eine Differenz von etwa 1.8 bar, ergeben, während die gleiche Einstellung beim Typ RT 5A eine Differenz von etwa 2.3 bar ergeben wird.

Allgemein gilt, daß eine Verstellung an der Bereichsspindel automatisch sowohl den oberen als auch den unteren Ansprechdruck (Aus-

schalten und Einschalten) nach oben oder unten versetzen wird, weil die Differenz unverändert ist. Eine Verstellung an der Differenzrolle wird dagegen nur den oberen Ansprechdruck ändern. Bei allen RT-Typen ohne Reset sowie bei den RT-Typen mit min. Reset ist die Skala so kalibriert, daß der an der Skala eingestellte Wert einem Kontaktwechsel beim unteren Ansprechdruck entspricht (die normale Einstellung).

Bei RT-Geräten mit min. Reset muss der Druck im Wellrohrsystem um einen der Differenz entsprechenden Wert ansteigen, bevor eine Rückstellung von Hand vorgenommen werden kann.

Bei RT-Geräten mit max. Reset ist die Skala so kalibriert, daß der an der Skala eingestellte Wert einem Kontaktwechsel beim oberen Ansprechdruck entspricht (also im Gegensatz zur normalen Einstellung).

Der Druck im Wellrohrsystem muß um einen der Differenz entsprechenden Wert abfallen bevor eine Rückstellung von Hand vorgenommen werden kann.

Zubehör Siehe Fig. 6, 7 und 8.

FRANÇAIS

Pressostats

Caractéristiques techniques

Type	N° de code	Ré- arme- ment	Plage de réglage bar (p _e)	Différentiel mécanique réglable bar(Δp)
RT 1	017-5245	–	–0.8 → +5	0.5 à 1.6
	017-5246	min.		fixe env. 0.5
RT 1A	017-5001	–	–0.8 → +5	0.5 à 1.6
	017-5002	min.		fixe env. 0.5
	017-5007	–		1.3 à 2.4
RT 5	017-5250	–	4 → 17	1.2 à 4
	017-5251	max.		fixe env. 1.2
RT 5A	017-5046	–	4 → 17	1.2 à 4
	017-5047	max.		fixe env. 1.2

Réfrigérants

RT 1 et 5: tous liquides fluorés
RT 1A et 5A: R 717 (NH₃) et tous liquides fluorés

Pression de service max., PB: 22 bar

Pression d'essai max., p': 25 bar

Pression max. adm. dans le soufflet: 70°C

Capsulage: IP 66 selon IEC 529

Charge des contacts: Voir le couvercle de contact ou la fig. 4. Le marquage de, par exemple, 10(4) A, 400 V ~ indique qu'au maximum, il est admis de raccorder une charge ohmique de 10 A ou charge inductive de 4 A sous 400 V ~.
Le courant de démarrage maximal à l'enclenchement du moteur (L.R.) est admis à sept fois la charge inductive – avec un maximum de 28 A.
Les pressostats RT sont conformes aux normes VDE 0660.

*VDE = Verband Deutscher Elektrotechniker

(Association des Ingénieurs Electriciens Allemands)

Montage

Monter le pressostat sur le tableau général ou sur le compresseur proprement dit.

Utiliser les trous de montage repéré 25.

Si l'appareil risque d'être soumis à des vibrations, il doit être fixé sur un support souple.

En cas de pulsations au niveau de la prise de pression il faut les amortir d'une façon efficace, p. ex. en raccordant le pressostat à l'installation au moyen d'un capillaire. Voir fig. 6.

Raccordement électrique

Voir fig. 5

START = enclencher

STOP = déclencher

DIFF = différentiel

Diamètre du câble: 6 → 14 mm

Raccorder la terre à la vis 38

Remonter la capuchon protecteur.

Réglage Voir fig. 2, 3 et 5

Régler le pressostat sur la pression d'actionnement la plus basse (réglage de la plage).

NB: régler le RT 5 et 5A à réarmement max. (no de code: 017-5251 et 017-5047) sur la pression d'actionnement la plus élevée (réglage de la plage).

Faire le réglage à l'aide de la tige de plage 44, en lisant simultanément l'échelle principale 9.

Régler le différentiel au moyen du rouleau 19 d'après le diagramme fig. 3.

La pression d'actionnement la plus élevée est égale à la somme de la pression de réglage et du différentiel.

Exemple

Le réglage sur »5« fig. 3 donnera, pour type RT 1A (no de code 017-5007) un différentiel d'env. 1.8 bar, tandis qu'il donnera, pour le type RT 5A, un différentiel d'env. 2.3 bar.

En général, en tournant la tige de la plage, on déplace automatiquement vers le haut ou vers le bas tant la pression d'actionnement la plus élevée que celle la plus basse (de coupure et de fermeture) car la valeur de différentiel reste inchangée.

La modification du différentiel ne fait varier par contre, que la pression d'actionnement la plus élevée.

Pour tous les types RT sans réarmement ainsi que pour les types RT à réarmement min., l'échelle est étalonnée de sorte que sa valeur de réglage corresponde à une inversion du contact pour la pression d'actionnement la plus basse (réglage normal).

Pour les appareils RT à réarmement min., la pression dans le système de soufflet doit augmenter d'une valeur correspondant au différentiel, avant que le réarmement manuel ne puisse avoir lieu.

En ce qui concerne les appareils RT à réarmement max. l'échelle est étalonnée de sorte que sa valeur de réglage corresponde à une inversion du contact pour la pression d'actionnement la plus élevée (NB: contraire au réglage normal). La pression dans le système de soufflet doit baisser d'une valeur correspondant au différentiel, avant que le réarmement manuel ne puisse avoir lieu.

Accessoires Voir fig. 6, 7 et 8.

ESPAÑOL

Presostatos

Características técnicas

Tipo	Número de código	Rearme manual	Campo bar (p _s)	Diferencial mecánica ajustable bar(Δp)
RT 1	017-5245	—	—	0.5 – 1.6
	017-5246	min.		fijado aprox.0.5
RT 1A	017-5001	—	-0.8 → +5	0.5 – 1.6
	017-5002	min.		fijado aprox.0.5
	017-5007	—		1.3 – 2.4
RT 5	017-5250	—	4 → 17	1.2 – 4
	017-5251	max.		fijado aprox.1.2
RT 5A	017-5046	—	4 → 17	1.2 – 4
	017-5047	max.		fijado aprox.1.2

Refrigerantes

RT 1 y 5: Todos Los refrigerantes fluorados
RT 1A y 5A: R 717 (NH₃) y todos los refrigerantes fluorados

Presión de funcionamiento max., PB: 22 bar

Presión de prueba max., p': 25 bar

Temperatura máxima permisible en el fuelle: 70°C

Caja: IP 66 según normas IEC 529

Carga de los contactos: véase tapa del termostato o figura 4.

La inscripción, por ejemplo 10(4) A, 400 V ~ significa que la corriente de conexión máxima es de 10 A con carga ohmica o de 4 A con carga inductiva, a 400 V ~.

La corriente de arranque máxima en el momento de la conexión del motor (L.R.) puede ser de hasta 7 veces la corriente con carga inductiva (máx. 28 A).

Los presostatos RT satisfacen las condiciones estipuladas en VDE* 0660.

*VDE = Verband Deutscher Elektrotechniker.

Montaje

El presostato está destinado a ser montado en el panel de control o en el mismo compresor. Utilice los orificios de montaje 25.

Si el presostato está expuesto a vibraciones ha de ser montado en una base intermedia blanda.

Si se producen pulsaciones de presión en el sistema, estas pulsaciones han de ser eficazmente amortiguadas, por ejemplo conectando el presostato a la instalación por medio de un tubo capilar. Véase fig. 6.

Conexión a la red de alimentación

Véase fig. 5

START = cierre

STOP = abertura

DIFF = diferencial

Diámetro del cable: 6 → 14 mm

El terminal de tierra 38 ha de ser conectado a tierra.

Volver a colocar caperuza protectora.

Reglaje Véanse figuras 2, 3 y 5

Ajustar el presostato a la presión de accionamiento mínima (ajuste de gama).

NOTA: Los aparatos RT 5 y 5A con reposición máx. (no de código 017-5251 y 017-5047) han de ser ajustados para la presión de accionamiento máxima (ajuste de gama).

Ej ajuste se hace haciendo girar el eje principal 44 observando al mismo tiempo la escala principal 9.

La diferencial se regula haciendo girar la tuerca de ajuste de diferencial 19 de acuerdo con el diagrama de la fig. 3.

La presión de accionamiento máxima es la suma de la presión de ajuste y de la diferencial.

Ejemplo

Un reglaje sobre »5« fig. 3 dará una diferencial de aproximadamente 1.8 bar el aparato tipo RT 1A (no de código 017-5007), mientras que el mismo ajuste en el aparato tipo RT 5A dará una diferencial de aproximadamente 2.3 bar.

En general haciendo girar el eje principal, las presiones de accionamiento máxima y mínima (presiones de abertura de cierre) se desplazan ambas automáticamente hacia arriba o hacia abajo debido a la diferencial fija. Por otra parte, haciendo girar la tuerca de ajuste de diferencial, solamente cambia la presión de accionamiento máxima.

La escala de todos los tipos RT sin reposición, y de todos los tipos RT con reposición min., está calibrada de tal manera que el ajuste de escala corresponda al cambio de posición del contacto — cuando se supera la presión de accionamiento mínima (ajuste normal).

En Los presostatos RT con reposición mínima, la presión en el sistema de fuelle debe aumentarse en un valor correspondiente a la diferencial, antes de que pueda realizarse la reposición manual. Los equipos de control RT con reposición máx., tienen una escala calibrada de tal manera que el ajuste de escala corresponda al cambio de posición del contacto cuando se alcanza la presión de accionamiento máxima. (NOTA: al revés que en el ajuste normal). La presión en el sistema de fuelle debe disminuir en un valor correspondiente a la diferencial, antes de que pueda realizarse la reposición manual.

Accesorios Véanse figuras 6, 7 y 8.

ITALIANO

Pressostati

Dati tecnici

Tipo	N° codice	Reinserzione	Campo bar (p _s)	Differenziale meccanico regolabile bar(Δp)
RT 1	017-5245	—	—	0.5 – 1.6
	017-5246	min.		0.5 fija
RT 1A	017-5001	—	-0.8 → .5	0.5 – 1.6
	017-5002	min.		0.5 fija
	017-5007	—		1.3 – 2.4
RT 5	017-5250	—	4 → 17	1.2 – 4
	017-5251	max.		1.2 fija
RT 5A	017-5046	—	4 → 17	1.2 – 4
	017-5047	max.		1.2 fija

Refrigeranti

RT 1 e 5: Tutti i refrigeranti al fluoro

RT 1A e 5A: R 717 (NH₃) e tutti i refrigeranti al fluoro

Max. pressione di esercizio, PB: 22 bar

Max. pressione di prova, p': 25 bar

Max. temperatura permessa ai soffiati: 70°C

Sistema di chiusura: IP 66 a IEC 529

Carico contatti: indicato sul coperchio dello stesso contatto fig. 4.

Esempio di marcatura: 10(4) A, 400 V ~ significa che alla tensione di 400 V ~ il contatto può sopportare un massimo di 10 A omico o 4 A induttivi.

La corrente di spunto (L.R.) può essere calcolata per un massimo di sette volte il carico induttivo (max. 28 A).

Il pressostato RT è omologato secondo norme VDE* 0660.

*VDE = Verband Deutscher Elektrotechniker

Montaggio

Il pressostato è adatto per essere montato sul pannello delle apparecchiature o direttamente sul compressore stesso. Usare i fori di fissaggio 25.

Se l'automatismo può essere sottoposto a vibrazioni, dovrà essere montato su una basetta ammortizzata.

Se si verificano pulsazioni di pressione nel sistema, tale pulsazioni dovranno essere eliminate, collegando, per esempio, il pressostato al sistema per mezzo di un tubo capillare. Vedere fig. 5.

Collegamenti principali Vedere fig. 5

START = attacco

STOP = stacco

DIFF = differenziale

Diámetro del cavo: 6 → 14 mm

Il terminale terra 38 dovrà essere collegato alla massa.

Rimontare il cappuccio di protezione.

Regolazione Vedere fig. 2, 3 e 5

Tarare il pressostato per la minima pressione di funzionamento (taratura del campo).

NOTA: RT 5 e 5A con reinserzione di massima (n° codice 017-5251 e 017-5047) dovrebbero essere tarati per una massima pressione di funzionamento (taratura del campo).

La taratura è fatta girando l'asta principale 44, leggendo contemporaneamente la scala principale 9.

Il differenziale è tarato girando il dado 19 di regolazione del differenziale, secondo il diagramma della fig. 3.

La massima pressione di funzionamento è la somma della pressione di taratura e del differenziale.

Esempio

Una taratura di «5» fig. 3 darà un differenziale di circa 1.8 bar sul tipo RT 1A (n° codice 017-5007), mentre la stessa taratura sul tipo RT 5A darà un differenziale di circa 2.3 bar.

In generale, girando l'asta principale automaticamente muove sia la pressione massima e minima di funzionamento (interrompe e attacca) per pressioni più alte o più basse per via del differenziale fisso.

D'altra parte, girando il dado di regolazione del differenziale si altera solo la pressione massima di funzionamento.

La scala di tutti i tipi RT *senza reinserzione* e dei tipi RT con *reinserzione di minima* è calibrata in modo tale che la taratura della scala corrisponde all'intervento del contatto relativo *alla pressione minima di funzionamento* (taratura normale).

Sulle apparecchiature RT con *reinserzione di minima*, la pressione nel sistema dei soffiotti deve aumentare di un valore corrispondente al differenziale, prima che la reinserzione manuale si possa effettuare.

Gli apparecchi RT con *reinserzione di massima* hanno una scala che è calibrata in modo che la taratura della scala corrisponda all'intervento del contatto relativo *alle pressioni massima di funzionamento*. (NOTA: contrariamente alla taratura normale).

La pressione nel sistema dei soffiotti deve diminuire di un valore che corrisponde al differenziale, prima che la reinserzione manuale possa essere effettuata.

Accessori Vedere fig. 6, 7 e 8.

NEDERLANDS

Pressostaten

Technische gegevens

Type	Kodenr.	Vergrendeling	Bereik bar (p _e)	Instelbare mechanische differentie bar(Δp)
RT 1	017-5245	–	–0.8 → +5	0.5 – 1.6
	017-5246	min.		0.5 vast
RT 1A	017-5001	–		0.5 – 1.6
	017-5002	min.		0.5 vast
RT 5	017-5250	–	4 → 17	1.2 – 4
	017-5251	max.		1.2 vast
RT 5A	017-5046	–		1.2 – 4
	017-5047	max.		1.2 vast

Koelmiddelen

RT 1 en 5: Alle halogene koelmiddelen
RT 1 A en 5A: R 717 (NH₃) en alle halogene koelmiddelen.

Max. werkdruk, PB: 22 bar

Max. beproevingsdruk, p': 25 bar

Max. toelaatbare balgtemperatuur: 70°C

Dichtheid: IP 66 volgens IEC 529

Contactbelasting: zie deksel van contactsysteem of fig. 4.

Bijv. 10(4) A, 400 V ~ betekent max. 10 A niet-inductieve belasting of 4 A inductieve belasting bij een aansluitingspanning van 400 V ~.

De maximale aanloopstroom bij het inschakelen van de motor (L.R.) mag maximaal 7 × de inductieve belasting bedragen (max. 28 A). De RT pressostaten voldoen aan de voorschriften volgens VDE* 0660.

*VDE = Verband Deutscher Elektrotechniker.

Montage

De pressostaat is geschikt voor paneelmontage en montage op de compressor zelf. Gebruik de bevestigingsgaten 25.

Wordt het apparaat blootgesteld aan trillingen, dan is montage op een basis met een zachte tussenlaag aan te bevelen.

Eventuele drukpulsaties in het systeem moeten op effectieve wijze worden gedempt, bijvoorbeeld door aansluiting van de pressostaat op het systeem met behulp van een capillaire leiding, zie fig. 6.

Aansluiting

Zie fig. 5

START= maken

STOP= verbreken

DIFF = differentie

Kabeldoorsnede: 6 → 14 mm

De aardaansluiting 38 moet met aarde verbonden worden.

Monteer beschermkap.

Instelling

Zie fig. 2, 3 en 5

De pressostaat moet worden afgesteld op de minimum schakeldruk (bereikinstelling).

NB.: RT 5 en 5A met max. reset (vergrendeling aan de hogedrukzijde) kodenrs. 017-5251 en 017-5047, moeten worden afgesteld op de maximale schakeldruk (bereikinstelling).

De instelling vindt plaats doorverdraaiing van de hoofdspindel 44, waarbij dan gelijktijdig de hoofdschaal 9 afgelezen wordt. De differentie is instelbaar door verdraaiing van de differentie-instelmoer 19 en wordt bepaald met behulp van het diagram van fig. 3.

De maximum schakeldruk is de som van drukbereikinstelling en de differentie.

Voorbeeld

Een instelling «5», zal bij type RT 1A (kodenr. 017-5047) resulteren in een differentie van ca. 1.8 bar, terwijl bij dezelfde instelling deze bij type RT 5A ca. 2.3 bar zal bedragen.

Algemeen: Verdraaiing van de hoofdspindel verplaatst automatisch zowel de maximale als de minimale schakeldruk (verbreek- en maak-druk) naar boven en beneden, tengevolge van de vaste differentie. Verdraaiing van de differentie-instelmoer daarentegen verandert alleen de maximum schakeldruk.

De schaal van alle RT-typen *zonder vergrendeling* en van RT-typen met *min. reset* (vergrendeling aan de lagedrukzijde) is zodanig gekalibreerd dat de schaalafstelling overeenkomt met de kontaktschakeling bij de *minimum schakeldruk* (normale afstelling). Bij RT-apparaten met *min. reset* (vergrendeling aan de lagedrukzijde) moet de druk in de balg eerst *toenemen* met een waarde gelijk aan de differentie voordat handinschakeling weer kan plaatsvinden.

RT-apparaten met *max. reset* (vergrendeling aan de hogedrukzijde) hebben een schaal die zodanig gekalibreerd is dat de kontaktschakeling bij *maximale schakeldruk* plaatsvindt. (N.B.: één en ander in tegenstelling tot de normale afstelling). De druk in de balg moet eerst *verminderen* met een waarde gelijk aan de differentie, voordat handinschakeling weer kan gebeuren.

Toebehoren Zie fig. 6, 7 en 8.

SUOMEKSI

Pressostaatit

Tekniset tiedot

Malli	Tilausnumere	Palautuspainike	Asettelu-alue bar (p _e)	Aseteltava mekaaninen ero bar(Δp)
RT 1	017-5245	–	–0.8 → +5	0.5 – 1.6
	017-5246	alaraja		kiinteä n. 0.5
RT 1A	017-5001	–		0.5 – 1.6
	017-5002	alaraja		kiinteä n. 0.5
RT 5	017-5007	–	1.3 – 2.4	
	RT 5A	017-5250	–	4 → 17
017-5251		yläraja	kiinteä n. 1.2	
RT 5A	017-5046	–	1.2 – 4	
	017-5047	yläraja	kiinteä n. 1.2	

Kylmäaineet

RT 1 ja 5A: kaikki fluorinoidut

RT 1A ja 5A: R 717 (NH₃) sekä kaikki fluorinoidut

Maks. käyttöpainne, PB: 22 bar

Maks. koestuspainne, p': 25 bar

Korkein sallittu lämpötila palkeessa: 70°C

Kotelointi: IP 66; IEC 529:n

Kosketinkuormitus: Katso kosketinlaitteen kantta tai kuvaa 4.

Merkintä esim. 10(4) A, 400 V ~ tarkoittaa että saadaan kytkeä maks. 10 A ohminen tai 4 A induktiivinen kourma 400 V ~.

Maksimi käynnistysvirta, moottoria kytkettäessä (L.R.), saa olla jopa seitsemän kertaa induktiivinen kuorma – kuitenkin maks. 28 A.

RT pressostaatii täyttää VDE* 0660.

*VDE = Verband Deutscher Elektrotechniker.

Asennus

Pressostaatti asennetaan venttiilitalulle tai itse kompressoriin.

Käytä kiinnitysvirta, moottoria kytkettäessä (L.R.), saa olla jopa seitsemän kertaa induktiivinen kuorma – kuitenkin maks. 28 A.

RT pressostaatii täyttää VDE* 0660.

*VDE = Verband Deutscher Elektrotechniker.
Jos laitoksessa eslintyy painesykinettä, on tämä vaimennettava tehokkaasti, esim. yhdistämällä pressostaatti laitokseen kapillaariputkella. Katso kuva 6.

Sähköliitäntä

Katso kuva 8

START= kytkee

STOP= katkaisee

DIFF = ero

Kaapelin läpimitta: 6 → 14 mm

Maadoitusjohto kytketään maadoitusruuviin 38.

Asenna suojahotut paikoilleen.

Asettelu

katso kuvat 2, 3 ja 5
Pressostaatti asetellaan matalimmalle toimintapaineelle (alueasettelu).

HUOM: RT 5 ja 5A ylärajan palautuspainikkeella (til. n:ot 017-5251 ja 017-5047) asetellaan korkeimmalle toimintapaineelle (alueasettelu).

Asettelu suoritetaan kiertämällä aluekaraa 44 ja vastaava lukema nähdään pääasteikolta 9. Ero asetellaan erorullalla 19 diagrammin kuva 3 mukaan.

Korkein toimintapaine on asetellupaineen ja eron summa.

Esimerkki

Erorullan asettelu lukemaan »5« fig. 3 mallissa RT 1A (til. n:o 017-5007) antaa eroksi n. 1.8 bar, kun taas sama asettelu mallissa RT 5A antaa eroksi n. 2.3 bar.

Yleisesti pätee, että aluekaran kiertäminen siirtää automaattisesti sekä ylinta toimintapainetta (katkaisu ja kytkentä) koska erorullan asettelua ei muutettu.

Erorullan kiertäminen muuttaa sen sijaan vain ylinta toimintapainetta.

Kaikki RT-malli ilman palautuspainiketta, sekä RT-mallit alarajan palautuspainikkeella on asteikoltaan kalibroitu siten, että asteikolle aseteltu arvo vastaa kosketinasennon vaihtumista matalimmalla toimintapaineella (normaali asettelu).

RT-malleissa, joissa on alarajan palautuspainike, tulee paineen palie-elementissä nousta eroasettelun verran ennen kuin käsin suoritettava palautus voi tapahtua.

RT-mallit ylärajan palautuspainikkeella on asteikoltaan kalibroitu siten, että asteikolle aseteltu arvo vastaa kosketinasennon vaihtumista korkeimmalla toimintapaineella (HUOM: asetellu päinvastoin kuin tavallisesti). Paineen palje-elementissä tulee laskea eroasettelun verran, ennen kuin käsin suoritettava palautus voi tapahtua.

Lisätarvikkeet katso kuvat 6, 7 ja 8.

圧カスイッチ

仕様

型式	コード番号	リセット	圧力範囲 bar (p.)	デファレンシャル bar (Δp)
RT 1	17-5245	-	-0,8 → +5	0,5-1,6
	17-5246	下限		固定 0,5
	17-5001	-		0,5-1,6
RT 1A	17-5002	下限	4 → 17	固定 0,5
	17-5007	-		1,3-2,4
RT 5	17-5250	-	4 → 17	1,2-4
	17-5251	上限		固定 1,2
RT 5A	17-5046	-	4 → 17	1,2-4
	17-5047	上限		固定 1,2

冷媒：RT1, 5……フロン系冷媒

RT1A, 5A……NH₃(R717) およびフロン系冷媒

ベローズ部最大許容圧力：25 bar (pe)

ベローズ部最高許容温度：70°C

耐湿性の規格：IEC/144のIP66

接点容量：スイッチカバーまたは第4図参照。

表示：(例) 10(4) A, 400 V

この場合は400 Vで無誘導負荷10A, 誘導負荷4 Aまで接続できます。

最大起動電流はモータがカットイン(L.R.)する際の約7倍となります。(最高28A)

スイッチ規格はVDE *0660規格を満たしています。

*VDE=ドイツ電気規格

取付け

RT本体は取付け穴25を使って取付けます。

この圧カスイッチは圧縮機本体または機器パネルに取付けることができます。振動がかかる場所に取付ける場合は緩衝材を挿入します。

装置内に振動がある場合には、キャピラリーチューブを利用して取付ければ振動の影響を減殺することができます(第6図参照)。

結線：第5図参照

START=回路閉, STOP=回路開

DIFF=デファレンシャル

配線径：6 → 14 mm

アースターミナル38：アース接続用

調整：第2図, 3図, 5図参照。

圧力範囲を最小作動圧力に設定します。

注：最高リセット付RT5(コード番号：17-5251)およびRT5A(17-5047)の場合には、圧力範囲を最大作動圧力に設定します。圧力範囲の設定は、主スケール9の目盛を読みながら主スピンドル44を廻して行ないます。

デファレンシャルの設定は、第3図にしたがってデファレンシャル調整ナット19を廻して行ないます。

最大作動圧力=設定圧力+デファレンシャル

例

デファレンシャル目盛を第3図の<5>に設定すると、実際のデファレンシャルはRT1A(コード番号：17-5007)では約1.8 bar, RT5Aでは約2.3 barとなります。

デファレンシャルは固定ですから、主スピンドルを廻すと最大作動圧力(回路閉)と最小作動圧力(回路開)の両方が自動的に増減します。

他方、デファレンシャル調整ナットだけを廻した場合は最大作動圧力だけが変化します。

リセットなしRTおよび下限リセット付RTの場合はスケールに設定した最小作動圧力(標準設定)の値で接点が切りかわるようになっています。

下限リセット付RTの場合、ベローズ内圧がデファレンシャルに相当する値だけ上昇したときにはじめて手動復帰が可能になります。

上限リセット付RTの場合はスケールに設定した最大作動圧力の値で接点が切りかわるようになっています(標準設定とは逆)。ベローズ内圧がデファレン

シャルに相当する値だけ低下したときにはじめて手動復帰が可能になります。

付属品：第6図, 7図, 8図参照。

РУССКИЙ

Прессостаты

Технические данные

Тип	№ заказов	Возврат	Диапазон регул. бар (p.)	Устанавливаемый мех. дифференциал бар
RT 1	17-5245	-	-0,8 → +5	0,5 до 1,6
	17-5246	мин.		Неизм. пр. 0,5
RT 1A	17-5001	-	4 → 17	0,5 до 1,6
	17-5002	мин.		Неизм. пр. 0,5
RT 5	17-5250	-	4 → 17	1,2 до 4
	17-5251	макс.		Неизм. пр. 1,2
RT 5A	17-5046	-	4 → 17	1,2 до 4
	17-5047	макс.		Неизм. пр. 1,2

Холодильные агенты

RT 1 и 5: все фреоновые

RT 1A и 5A: R 717 (NH₃), а также все фреоновые

Допуст. рабочее давление, РВ: 22 бар

Макс. испытательное давление p': 25 бар

Макс. допуст. температура в сиффоне: 70°C

Закупорка: IP 66 в соотв. с IEC 529

Контактная нагрузка: см. контактную нагрузку или рис. 4.

Маркировка, например 10(4) A, 400 В ~ перем. т., указывает, что максимально допустимое подключение тока при 400 В - 10 А омического или 4 А индуктивного.

При зацеплении двигателя (LR) разрешается подключение тока пуска мощностью, максимально равняющейся индуктивной нагрузке в семь раз (макс 28 А).

Прессостаты RT удовлетворяют условиям VDE* 0660.

*VDE = Verband Deutscher Elektrotechniker.

(Союз немецких электротехников).

Монтаж

Прессостат монтируют на клапанном щите или на самом компрессоре.

Применять сборочные отверстия 25.

Если на прибор могут действовать вибрации, его нужно устанавливать на мягкую подкладку.

Пульсации, которые могут возникнуть в установке, нужно эффективно демпфировать, например, подключенном прессостата к установке капиллярной трубкой. См. рис. 6.

Принадлежности См. рис. 5

START = пуск

STOP = выключен

DIFF = дифференциал.

Диаметр кабелей: от 6 → 14 mm

Заземление подключается к винту заземления 38.

Произвести повторны монтаж защитного коликана.

Настройка См. рис. 2, 3 и 5

Прессостат настраивают на самое низкое давление действия (установка диапазона)

ПРИМ: RT 5 и 5A с макс. возвратом (и заказа 17-5251 и 17-5047) устанавливаются на самое высокое давление действия (установка диапазона).

Установку производят шпинделем диапазона 44, считывая одновременно показания на главной шкале 9.

Дифференциал устанавливают роликом дифференциала 19 согл. диаграмме рис. 3.

Самое высокое давление действия равно сумме давления настройки и дифференциала.

Пример

Настройка на «5» рис. 3 у типа RT 1A (№ заказа 17-5007) даст дифференциал в прикл. 1,8 бар, в то время как та же настройка у типа RT 5A даст дифференциал в прикл. 2,3 бар.

Общие указания. Вращение шпинделя диапазона автоматически передвигает самое высокое и самое низкое давление действия (выключение и включение) вверх или вниз из-за неизменного дифференциала. Вращение ролика дифференциала только изменит самое высокое давление действия.

Все RT типы без возврата и RT типы с мин. возвратом имеют шкалу, которая калибрована таким образом, что значения, установленные на шкале, соответствуют переключению контактов при самом низком давлении действия (обычная настройка).

В RT-приборах с миним. возвратом давление в системе сиффона должно повышаться на значение, которое соответствует дифференциалу, прежде чем можно произвести возврат вручную.

RT-приборы с макс. возвратом имеют шкалу, которая калибрована таким образом, что значение, установленное при самом высоком давлении действия ПРИМ.: Противоположно обычной настройке).

Давление в системе сиффона должно падать на значение, которое соответствует дифференциалу, прежде чем можно произвести возврат вручную.

Ешдиурюк Ыу ашп. 6, 7 щп 8.