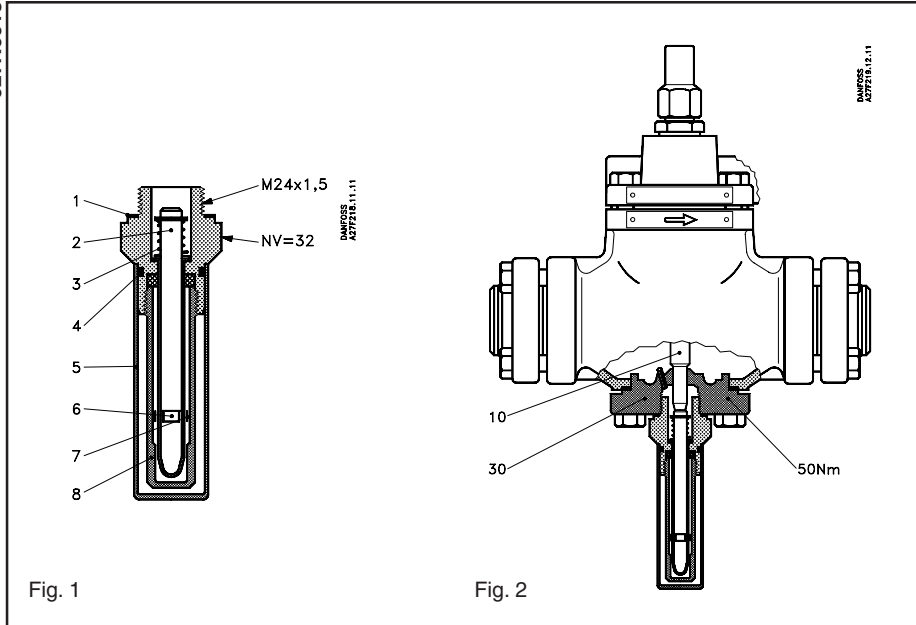




027R9618



027R9618

Fig. 1

Fig. 2

#### DANSK

#### Funktionsindikator

##### Tekniske data

##### Kølemidler

R 12, R 22, R 502 etc. og R 717 (NH<sub>3</sub>)

##### Driftstryk

Maks. 28 bar (p<sub>a</sub>)

##### Prøvetryk

Maks. 42 bar (p<sub>a</sub>)

##### Konstruktion

1. Pakning
2. Spindel
3. Fjeder
4. O-ring
5. Beskyttelseshætte
6. Magnet
7. Viser (markeringsring)
8. Indikatorglas

##### Montering

Indikatoren monteres i bunddækslet 30, fig. 2 i stedet for regulatorens bundprop. Når indikatorens beskyttelseshætte 5, fig. 1 er fjernet, kan regulatorens åbningsgrad følges.

#### ENGLISH

#### Function indicator

##### Technical data

##### Refrigerants

R 12, R 22, R 502 etc. and R 717 (NH<sub>3</sub>)

##### Operating pressure

MWP 28 bar (p<sub>a</sub>)

**Test pressure**  
Max. 42 bar (p<sub>a</sub>)

##### Design

1. Gasket
2. Spindle
3. Spring
4. O-ring
5. Protective cap
6. Magnet
7. Indicator (marking ring)
8. Indicator glass

##### Fitting

The indicator is to be fitted in the bottom cover 30, fig. 2, in place of the regulator bottom plug. When the indicator protective cap 5, fig. 1, is removed, the degree of opening of the regulator can be followed.

#### DEUTSCH

#### Funktionsindikator

##### Technische Daten

##### Kältemittel

R 12, R 22, R 502 etc. und R 717 (NH<sub>3</sub>)

##### Betriebsdruck

Max. PB 28 bar (p<sub>a</sub>)

##### Prüfdruck

Max. 42 bar (p<sub>a</sub>)

##### Konstruktion

1. Dichtung
2. Spindel
3. Feder
4. O-ring
5. Schutzkappe
6. Magnet
7. Zeiger (Anzeigering)
8. Indikatorglas

#### Montage

Der Indikator wird anstelle des Reglerboden-stopfens im Bodenstück 30, Fig. 2, montiert. Wenn die Schutzkappe 4, Fig. 1, des Indikators entfernt wird, kann der Öffnungsgrad des Reglers beobachtet werden.

#### FRANÇAIS

#### Indicateur de fonctionnement

##### Caractéristiques techniques

##### Fluides frigorigènes

R 12, R 22, R 502 etc. et R 717 (NH<sub>3</sub>)

##### Pression de service.

Max. 28 bar (p<sub>a</sub>)

##### Pression d'essai

Max. 42 bar (p<sub>a</sub>)

##### Construction

1. Joint
2. Tige
3. Ressort
4. Bague torique
5. Capuchon protecteur
6. Aimant
7. Indicateur (bague indicatrice)
8. Voyant

##### Montage

Monter l'indicateur dans le couvercle de fond 30, fig. 2, à la place du bouchon de fond du régulateur. Après avoir enlevé le capuchon protecteur 5, fig. 1, de l'indicateur, on pourra suivre le degré d'ouverture du régulateur.