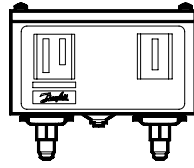


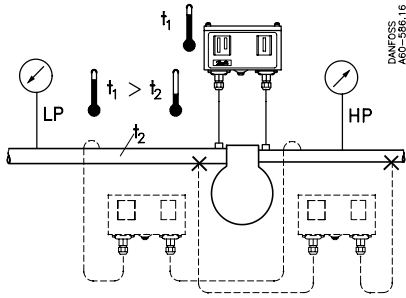
060R9505

060R9505

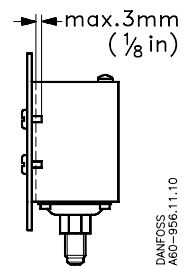
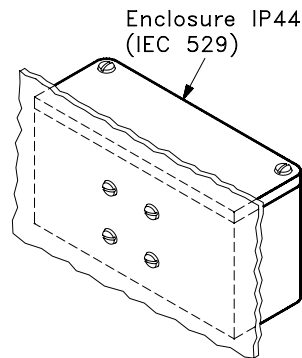
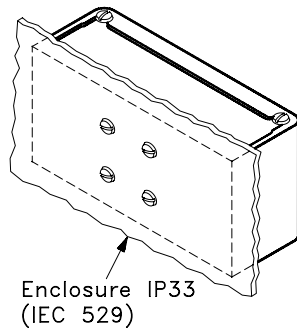
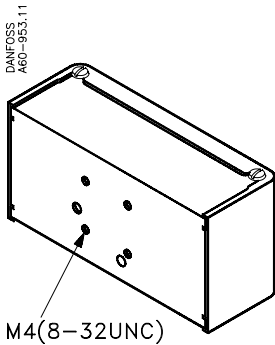
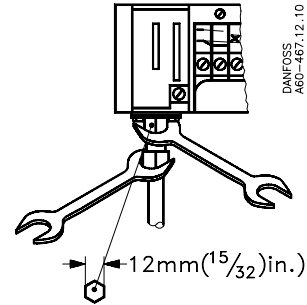
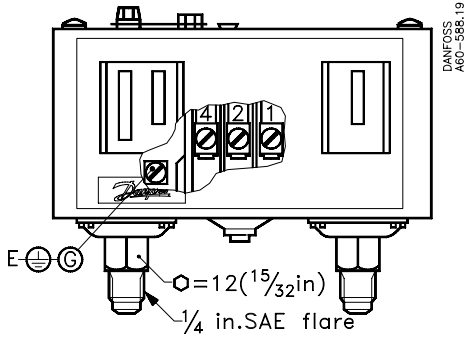
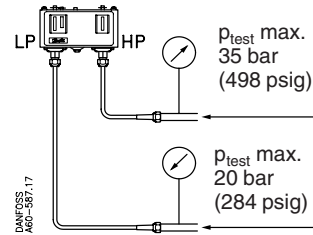
KP 15: CFC, HFC, HCFC



KP 15

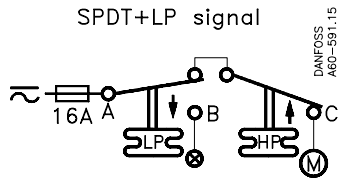


t_1 min. KP 15: -40°F (-40°C)
 t_1 max. KP 15: 65°C (150°F)

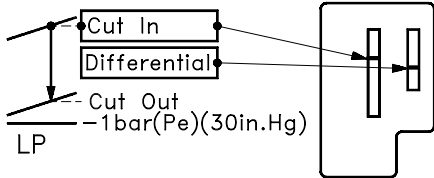


Kontaktbelastning/Contact load
Kontaktbelastung/Charge de contact

Regulering Regulation Regelung Régulation	Max.: 100 mA/30 V Min.: 1 mA/ 5 V	a.c./d.c. c.a./c.c. a.c./d.c. c.a./c.c.
Alarm Alarme	Max.: 10 A /400 V 12 W/220 V Min.: 1 mA/5 V 1 mA/5 V	a.c./c.a. c.a./c.c. d.c./c.c. c.a./c.c. a.c./d.c. c.a./c.c. c.a./c.c. c.a./c.c.

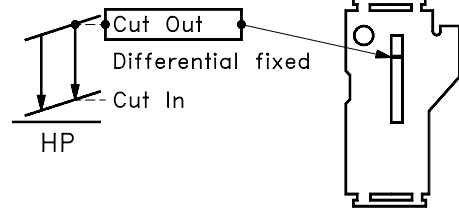


DANFOSS
A60-1179.10



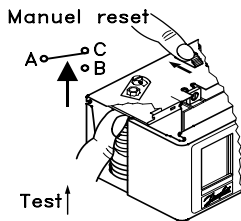
LP
KP 15

DANFOSS
A60-1180.10

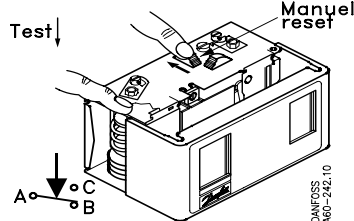


HP
KP 15

Manual test



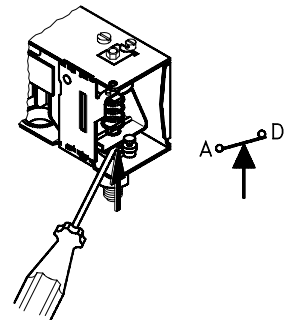
KP 15



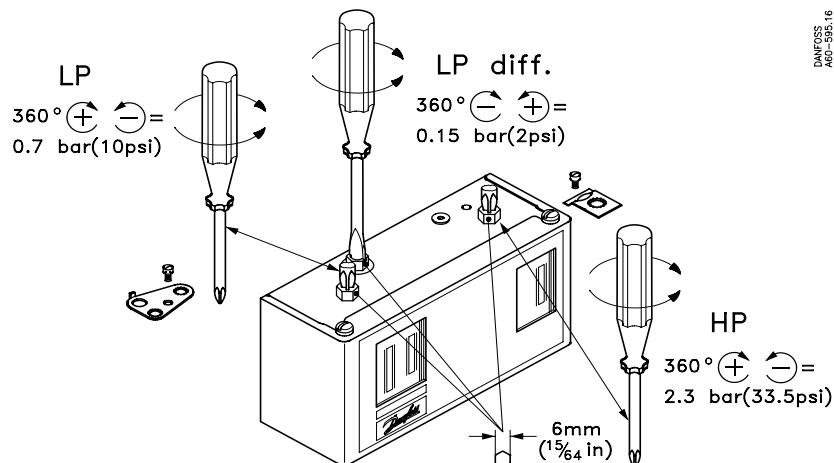
DANFOSS
A60-242.10

KP 15

DANFOSS
A60-592.15



Type/ Typ	Område/Range Bereich/Plage	Tilladelt driftstryk/Max. working pressure Max. Betriebsüberdruck/Pres. de service max	
KP 15	LP: -0.2 → 7.5 bar	17 bar	242 psi
	HP: 8 → 32 bar	32 bar	455 psi
KP 15 Reset	LP: -0.2 → 7.5 bar	17 bar	242 psi
	HP: 8 → 32 bar	32 bar	455 psi



DANFOSS:16
A60-995.16