

015R9711

015R9711

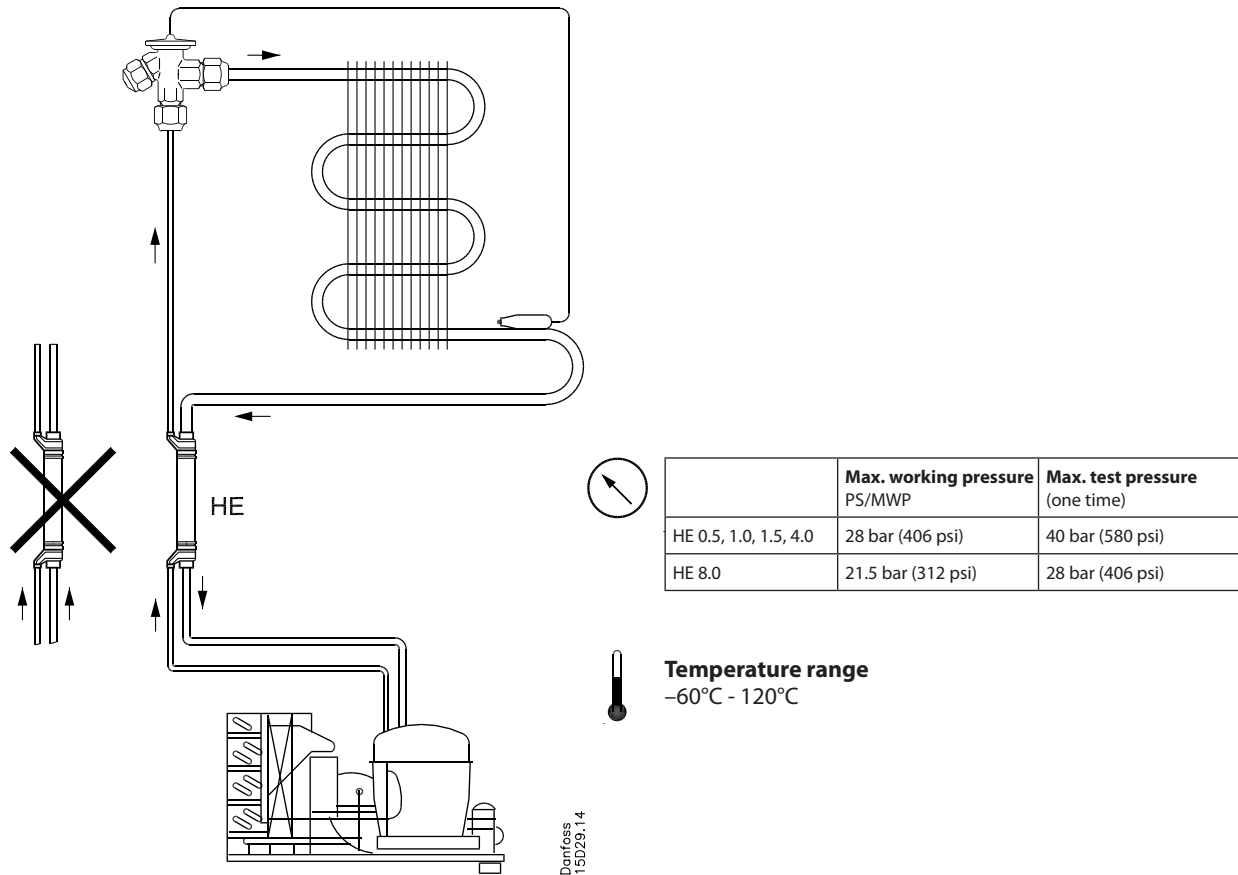


Fig. 1

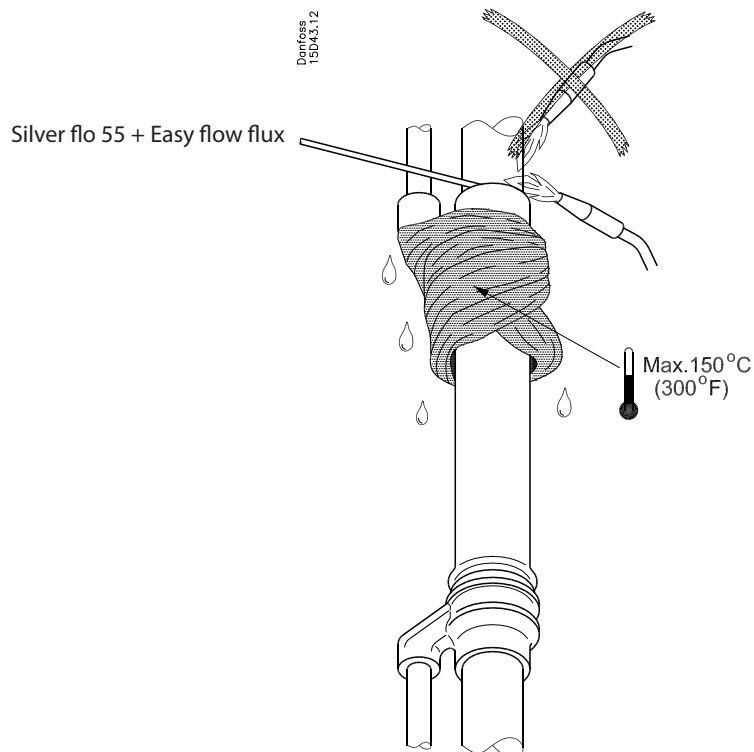


Fig. 2