

Wprowadzenie



BSV jest standardowym, **niezależnym** od ciśnienia zwrotnego rozprężnym zaworem bezpieczeństwa, zaprojektowanym specjalnie do ochrony małych zbiorników przed nadmiernym wzrostem ciśnieniem i jako zawór pilotowy dla serwosterowanego wewnętrznego zaworu bezpieczeństwa, typu POV.

BSV jest kątowym zaworem bezpieczeństwa, który może pracować z bardzo wysokim ciśnieniem zwrotnym. Zawór został zaprojektowany tak, aby spełniać ścisłe wymagania jakościowe i bezpieczeństwa w stosunku do instalacji chłodniczych podawane przez towarzystwa klasyfikacyjne.

Ponieważ zawór jest niezależny od ciśnienia zwrotnego jest zalecany do stosowania jako wewnętrzny zawór bezpieczeństwa. Jednakże zawór ten może być także stosowany jako zewnętrzny zawór bezpieczeństwa. Obudowa sprężyny jest hermetycznie uszczelniona w celu uniknięcia upływu czynnika chłodniczego.

Wlotowa średnica przepływu BSV 8 wynosi 8.0 mm ($\frac{5}{16}$ cala).

Zawory mogą być dostarczane z ciśnieniem nastawionym pomiędzy 10 a 25 bar nadciśnienia (145 a 363 psi g).

Zawory o standardowej nastawie ciśnieniu mogą być zaopatrzone w: „Świadectwo (certyfikat) Nastawy Ciśnienia TÜV”.

Charakterystyka

- Odpowiedni dla czynników chłodniczych R717 (amoniak NH₃) HFC, HCFC (np. R 22, R 134a, R 404a) i innych czynników chłodniczych w zależności od kompatybilności materiałów uszczelnienia
- Certyfikaty: W celu otrzymania aktualnej listy atestów urzędzeń proszę się skontaktować z Danfoss.

Dane techniczne

- Czynniki chłodnicze
Odpowiedni dla czynników chłodniczych R717 (amoniak NH₃) HFC, HCFC (np. R 22, R 134A, R 404A) i innych czynników chłodniczych w zależności od kompatybilności materiałów uszczelnienia
Nie zaleca się stosować do palnych węglowodorów.
- Zakres temperatury dla BSV używanego jako zewnętrzny rozprężny zawór bezpieczeństwa:
-30/+100°C (-22/+212°F).
- Zakres temperatury dla BSV zastosowanego jako zawór pilotowy dla POW:
-50/+100°C (-58/+212°F).

Zawory są zaprojektowane na:

Próbę wytrzymałości: 43 bar
naciśnienia (624 psi g)
Próbę szczelności: 25 bar
naciśnienia (363 psi g)

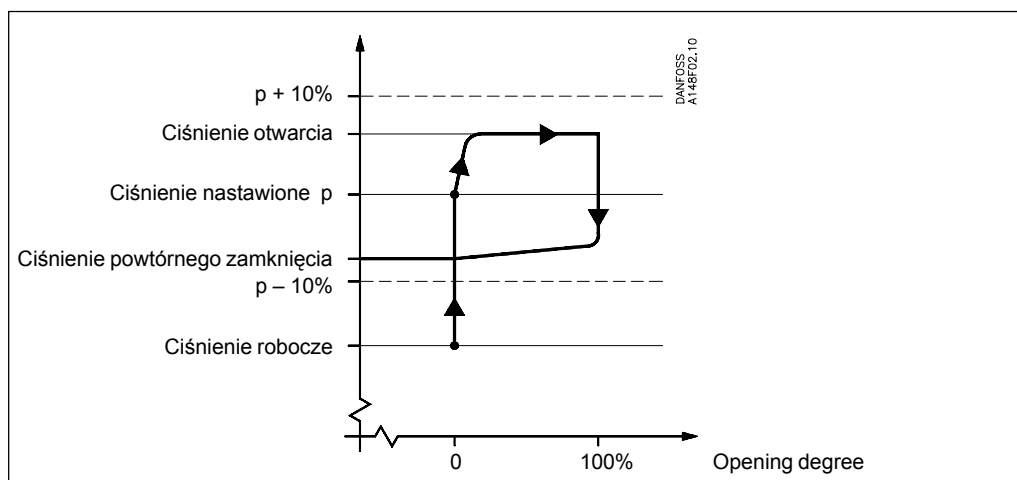
Pewne okoliczności, takie jak drgania (których powinno się unikać) i oscylacje ciśnienia, mogą wymagać zwiększonej różnicy pomiędzy ciśnieniem roboczym a ciśnieniem zamykającym.


Dyrektywa Ciśnieniowa (PED)

Zawory typu BSV są wykonane zgodnie z ustawodawstwem UE (Pressure Equipment Directive) i oznaczone znakiem CE.

W celu uzyskania dodatkowych informacji/wytucznych - patrz Instrukcja montażu

	BSV 8
Średnica nominalna	8 mm (0.315 cal.)
Sklasyfikowane	Płyny grupa I
Kategoria	IV

Konstrukcja


BSV jest skonstruowany jako standardowy zawór bezpieczeństwa (DIN 3320), który jest zalecany dla instalacji chłodniczych. Przy wzroście ciśnienia ponad ciśnienie nastawione zawór bezpieczeństwa zacznie się początkowo nieznacznie otwierać, aby zmniejszyć wpływ czynnika chłodniczego. Jeżeli ciśnienie będzie nadal wzrastać, to zawór otworzy się całkowicie. Zawór bezpieczeństwa będzie całkowicie otwarty, zanim ciśnienie wzrośnie o 10%

powyżej wartości nastawionej, a w pełni zamknięty, zanim ciśnienie spadnie o 10% poniżej ciśnienia nastawionego. Zawór jest zalecany jako wewnętrzny zawór bezpieczeństwa ponieważ jego działanie jest niezależne od ciśnienia zwrotnego. Ten zawór może być także stosowany jako zewnętrzny zawór bezpieczeństwa.

Przyłącza

Dostępny z następującymi przyłączami:

- Zewnętrzny gwint rurowy T (ISO 228/1)

Montaż

Dla zapewnienia dokładnej pracy zaworu bezpieczeństwa powinien on być zamontowany osłoną sprężyny do góry. Jeżeli zawór jest zamontowany jako wewnętrzny zawór bezpieczeństwa bez wymagania co do dokładności ciśnienia otwarcia może on być zamontowany z obudową sprężyny w innych położeniach.

Ważne jest aby przy montażu zaworu uniknąć naprężeń statycznych, dynamicznych i cieplnych.

W zaworach zastosowano bardzo precyzyjnie działający mechanizm zamykania i uszczelniania. Jednakże uszczelnienie to może być uszkodzone, jeżeli zanieczyszczenia będą wdmuchiwane do zaworu z układu rurociągów.

Powtórna kalibracja / Obsługa

W pewnych krajach władze wymagają, aby zawory były ponownie nastawiane co najmniej raz w roku (patrz lokalne przepisy)

Kontrola / Identyfikacja

Po wyregulowaniu nastawy ciśnienia w Danfoss zawory są plombowane. Z tego powodu Danfoss może gwarantować poprawną pracę tylko dopóki plomba pozostaje nienaruszona.

Wszystkie zawory są zaopatrzone w metalową płytkę z następującymi informacjami:

- Średnica przepływu
- Ciężnienie nastawione
- Data produkcji
- Numer fabryczny
- Kod zatwierdzenia

Transport / Magazynowanie

Zawory są wyposażone w specjalne pokrywy ochronne i zapakowane w specjalnie wykonane pudełka kartonowe do transportu.

Ważne jest aby pokrywa pozostawała założona na zaworze aż do montażu.

Aby zapewnić dokładną i precyzyjną pracę zaworu należy się z nim obchodzić starannie.

Wydajność

Projekt i konstrukcja rozprężnego zaworu bezpieczeństwa zostały wypróbowane i zatwierdzone przez TÜV. Ta próba obejmuje działanie zaworu jak również pomiar wydajności, które jest podstawą krzywych i tabel na następujących stronnicach. Wartości w tabeli są określone dla pary nasyconej.

Jeżeli np. ciśnienie zwrotne (ssanie) albo para przegrzana mają być brane pod uwagę to mogą być zastosowane wzory lub program obliczeniowy Danfoss (DIRcalc[®]).

Tabela 1.

Zawór	Wielkość znamionowa		Średnica przepływu d_0	Powierzchnia przepływu A_0	Obniżony, potwierdzony współczynnik przepływu K_{dr}
	Inlet	Outlet			
BSV 8	15 mm 1/2 cal	20 mm 3/4 cal	8 mm 0.315 cal	50 mm ² 0.078 cal ²	0.46

Przepustowość rozprężnych zaworów bezpieczeństwa jest oparta o (ISO 4126-1/EN 1268-1 / prEN 1313 6 (1998)).

$$q_m = 0.2883 \times C \times A_0 \times K_{dr} \times K_b \times \sqrt{\frac{p}{v}}$$

q_m Przepustowość (kg/h) (wydajność wypływu)

C Funkcja wypływu zależna od rzeczywistego czynnika chłodniczego (κ), patrz tabela 2.

A_0 Powierzchnia przepływu rozprężnego zaworu bezpieczeństwa (mm²).

K_{dr} Obniżony współczynnik wypływu ($K_{dr} = K_d \times 0.9$), (the K_{dr} est potwierdzany przez TÜV) patrz tablica 1.

K_b Współczynnik korygujący dla przepływu poddźwiękowego. (-)

$K_b = 1.0$ kiedy ciśnienie zwrotne jest niższe od około $0.5 \times p$ (ciśnienie nadmiarowe ($P_b < 0.5 \times p$)).

v Objętość właściwa pary p . (m³/kg)

p_{set} Ciśnienie nastawione, przy którym rozprężny zawór ciśnieniowy zaczyna się otwierać (p_{set} jest pokazane na metalowej tabliczce na rozprężnym zaworze bezpieczeństwa). (bar nadciśnienia)

p_{atm} Ciśnienie atmosferyczne. (1 bar)

p Ciśnienie nadmiarowe, $p = p_{set} \times 1.1 + P_{atm}$ (bar absolutn.)

Po dalsze szczegóły - patrz odpowiednie normy ISO albo EN.

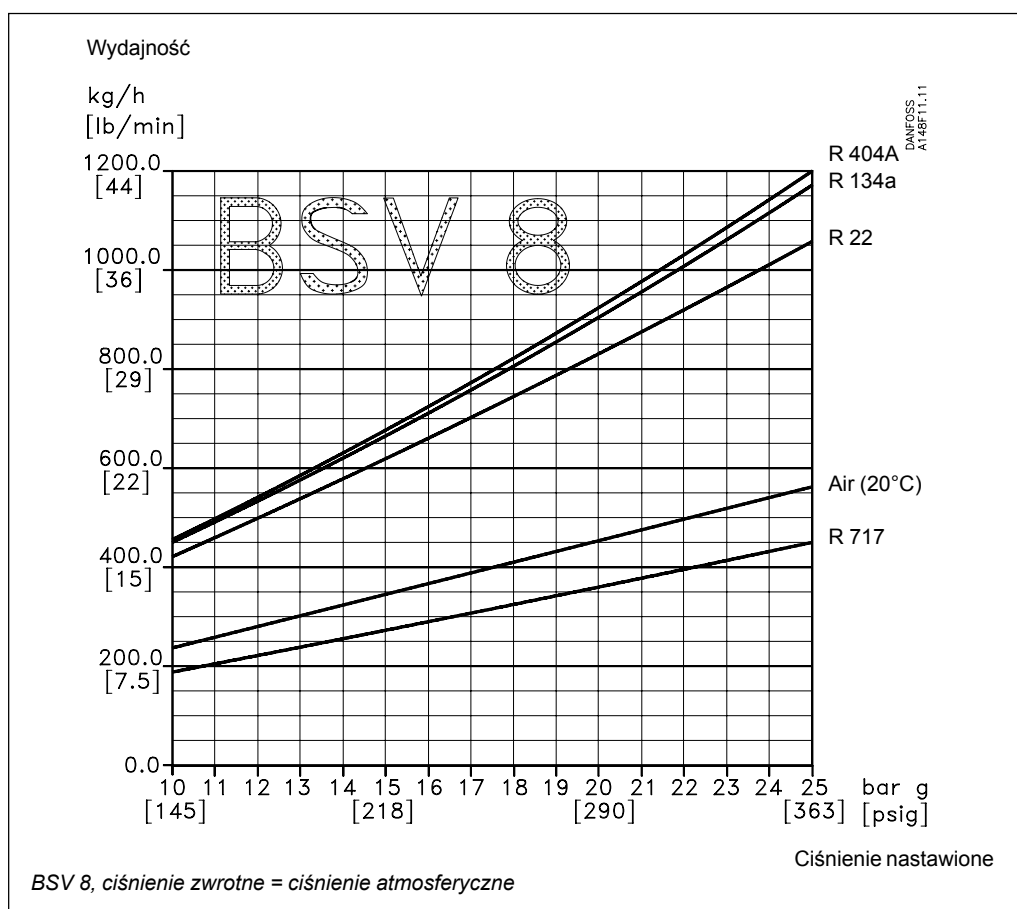
Ważne!

Dla ciśnienia zwrotnego wyższego od $0.5 \times p$, przy obliczaniu wydajności musi być stosowany program komputerowy Danfoss (DIRcalc[™]) albo wyżej wymieniona norma.

Tabela 2. Własności czynników chłodniczych

Oznaczenie czynnika chłodzącego	Wykładnik izentropii κ	Funkcja wypływu C
R 22	1.17	2.54
R 134a	1.12	2.50
R 404A	1.12	2.49
R 410A	1.17	2.54
R 717 (Amoniak)	1.31	2.64
R 744 (CO ₂)	1.30	2.63
Air	1.40	2.70

Wydajność

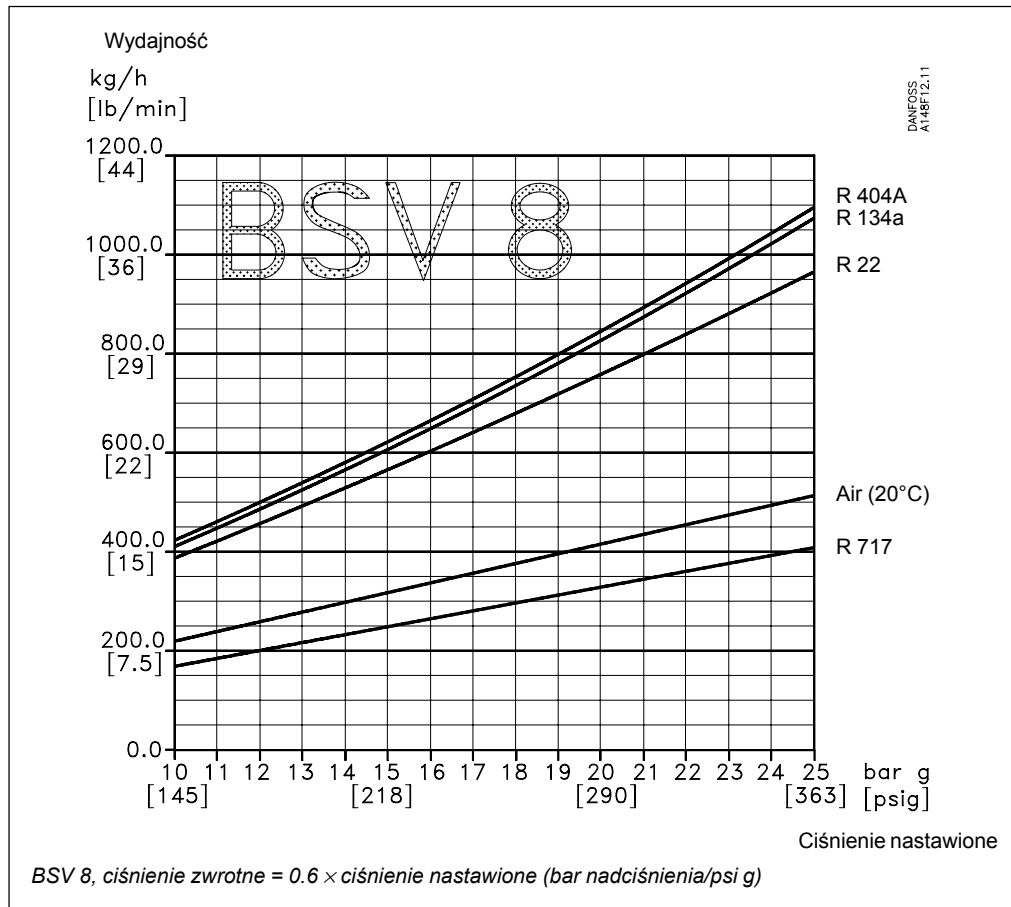


Wydajność

Ciśnienie nast.		R 22	R 134a	R 404A	R 717	Air (20°C)
<i>BSV 8, ciśnienie zwrotne = ciśnienie atmosferyczne</i>						
13 bar g	kg/h	540	575	590	240	300
189 psi g	lb/min	19.9	21.2	21.6	8.7	11.1
18 bar g	kg/h	745	810	825	325	410
261 psi g	lb/min	27.5	29.7	30.3	11.9	15.0
21 bar g	kg/h	875	955	970	375	475
305 psi g	lb/min	32.2	35.1	35.7	13.8	17.4
25 bar g	kg/h	1060	1175	1200	445	560
363 psi g	lb/min	38.9	43.2	44.0	16.4	20.6

Obliczenie wydajności oparto na ISO 4126 - 1 / EN 1268 - 1 / prEN 13136 (1998)

Wydajność

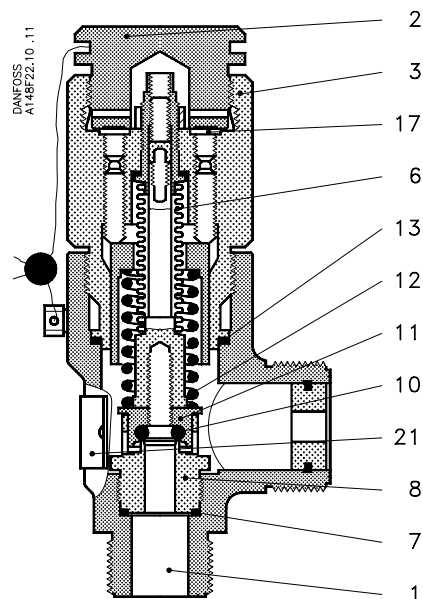


Wydajność

Ciśnienie nast.		R 22	R 134a	R 404A	R 717	Air (20°C)
<i>BSV 8, ciśnienie zwrotne = 0.6 × ciśnienie nastawione (bar nadciśnienia/psi g)</i>						
13 bar g 189 psi g	kg/h lb/min	495 18.2	525 19.4	535 19.7	215 8.0	275 10.1
18 bar g 261 psi g	kg/h lb/min	680 25.1	740 27.1	755 27.7	295 10.9	375 13.7
21 bar g 305 psi g	kg/h lb/min	800 29.4	875 32.1	885 32.6	345 12.6	435 15.9
25 bar g 363 psi g	kg/h lb/min	965 35.5	1075 39.4	1095 40.2	410 15.0	510 18.8

Obliczenie wydajności oparto na ISO 4126 - 1 / EN 1268 - 1 / prEN 13136 (1998)

Specyfikacja materiału

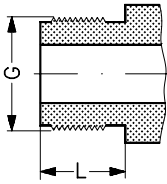


Nr	Część	Materiał	DIN	ISO	ASTM
1	Korpus	Stal	TT St 35 N/V, 17173	TW 6, 2604/3-75	Gat. 1, A333, A334 A350 LF2 ¹⁾
2	Korek gwintowany	Stal	9S Mn28, 1651 - 88	11S Mn28 630/9 - 88	1213 SAE J 403
3	Góra częściorku	Stal	St. 37.2, 1652 - 2 - 90	Fe 360 B, 660 - 80	Gatunek C, A 283
6	Mieszek	Stal nierdzewna			
7	Uszczelka	Aluminium			
8	Gniazdo zaworu	Stal nierdzewna			
10	O-ring	Chloropren (Neopren)			
11	Grzybek	Stal			
12	Sprężyna	Stal	Klasa C, 17223-1-84		A 679SAE J 403
13	Uszczelka	Aluminium			
17	Uszczelka	Aluminium			
21	Naklejka z oznaczeniem	Aluminium			

¹⁾ Materiał zastępczy

Przylączy

T



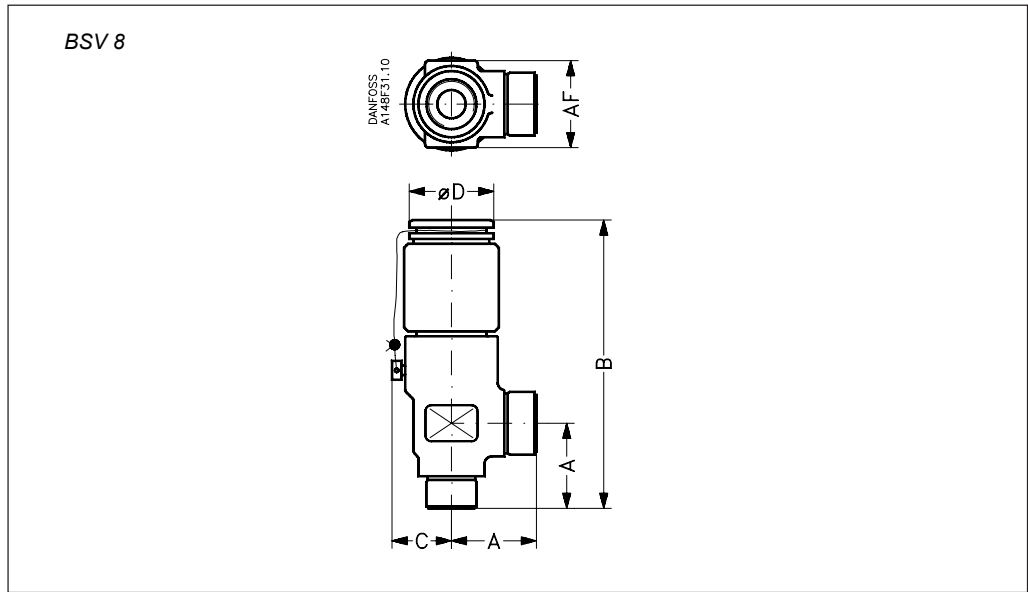
DANFOSS
A148BZ1..11

Wielkość		Wlot	Wylot		L	L		
mm	in.				mm	in.		

Zewnętrzny gwint rurowy T, (ISO 228/1)

8	5/16	G 3/4	G 1		17	0.67		
---	------	-------	-----	--	----	------	--	--

Wymiary i wagi



Wielkość zaworu		A	B	C	∅D	AF	Waga
-----------------	--	---	---	---	----	----	------

BSV 8, z gwintowanymi przylączami ISO 228/1, gwint rurowy

BSV 8 (5/16 in.)	mm in.	45 1.77	150 5.91	32 1.26	50 1.97	46 1.81	1.5 kg
------------------	-----------	------------	-------------	------------	------------	------------	--------

Podane wagi są tylko wartościami przybliżonymi.

Zamawianie
Jak zamawiać

Tablica poniżej służy do określenia (identyfikacji) potrzebnego zaworu.

Proszę zauważyć, że tylko kody typów służą do identyfikacji zaworów, a niektóre z nich mogą nie wchodzić z zakres standardowych produktów.

W sprawie dalszych informacji prosimy o kontakt z Danfoss.

Przykład kodów

BSV 8 T 211

Kody typu

Typ zaworu	BSV	Zawór bezpieczeństwa niezależny od ciśnienia zwrotnego
Wielkość nominalna w mm	8	DN 8
Przyłącza	T	Zewnętrzne przyłącze gwintowane: ISO 228/1 - Osprzęt przyłączy musi być zamawiany oddzielnie - Osprzęt do pracy jako pilot - Złączki do spawania do montowanych pojedynczo zaworów bezpieczeństwa muszą być zamawiane oddzielnie
Nastawa ciśnienia	210 211 212 213 214 215 216 217 218 219 220 221 222 223 224 225	<i>Standardowa nastawa ciśnienia: 2xx</i> 10 bar g (145 psi g) 11 bar g (160 psi g) 12 bar g (174 psi g) 13 bar g (189 psi g) 14 bar g (203 psi g) 15 bar g (218 psi g) 16 bar g (232 psi g) 17 bar g (247 psi g) 18 bar g (261 psi g) 19 bar g (276 psi g) 20 bar g (290 psi g) 21 bar g (305 psi g) 22 bar g (319 psi g) 23 bar g (334 psi g) 24 bar g (348 psi g) 25 bar g (363 psi g)
	310 311 312 313 314 315 316 317 318 319 320 321 322 323 324 325	<i>Standardowa nastawa ciśnienia z certyfikatem TÜV: 3xx</i> 10 bar g (145 psi g) 11 bar g (160 psi g) 12 bar g (174 psi g) 13 bar g (188 psi g) 14 bar g (203 psi g) 15 bar g (218 psi g) 16 bar g (232 psi g) 17 bar g (247 psi g) 18 bar g (261 psi g) 19 bar g (276 psi g) 20 bar g (290 psi g) 21 bar g (304 psi g) 22 bar g (319 psi g) 23 bar g (334 psi g) 24 bar g (348 psi g) 25 bar g (362 psi g)


Ważne!

Jeżeli urządzenia mają być dostarczone z odpowiednim certyfikatem, albo gdy są wymagane wyższe ciśnienia, prosimy o specyfikację przy zamawianiu.

Zawory z dopuszczeniem, typu BSV ze standardową nastawą ciśnienia

Wielkość		Konstrukcja i urządzenia testujące zatwierdzone przez TÜV		
mm	cal.	Typ	bar g (psi g)	Nr kodowy
8	5/16	BSV8 T 210	10 (145)	2416+200
8	5/16	BSV8 T 211	11 (160)	2416+309
8	5/16	BSV8 T 212	12 (174)	2416+310
8	5/16	BSV8 T 213	13 (189)	2416+201
8	5/16	BSV8 T 214	14 (203)	2416+311
8	5/16	BSV8 T 215	15 (218)	2416+312
8	5/16	BSV8 T 216	16 (232)	2416+221
8	5/16	BSV8 T 217	17 (247)	2416+313
8	5/16	BSV8 T 218	18 (261)	2416+202
8	5/16	BSV8 T 219	19 (276)	2416+225
8	5/16	BSV8 T 220	20 (290)	2416+203
8	5/16	BSV8 T 221	21 (305)	2416+204
8	5/16	BSV8 T 222	22 (319)	2416+224
8	5/16	BSV8 T 223	23 (334)	2416+314
8	5/16	BSV8 T 224	24 (348)	2416+315
8	5/16	BSV8 T 225	25 (363)	2416+205

Zawory z dopuszczeniem, typu BSV ze standardową nastawą ciśnienia i z nastawami ciśnienia z zatwierdzeniem TÜV dla każdego zaworu

Wielkość		Każdy zawór certyfikowany przez przedstawiciela TÜV		
mm	cal.	Typ	bar g (psi g)	Nr kodowy
8	5/16	BSV8 T 310	10 (145)	2416+316
8	5/16	BSV8 T 311	11 (160)	2416+317
8	5/16	BSV8 T 312	12 (174)	2416+318
8	5/16	BSV8 T 313	13 (189)	2416+206
8	5/16	BSV8 T 314	14 (203)	2416+319
8	5/16	BSV8 T 315	15 (218)	2416+320
8	5/16	BSV8 T 316	16 (232)	2416+222
8	5/16	BSV8 T 317	17 (247)	2416+321
8	5/16	BSV8 T 318	18 (261)	2416+207
8	5/16	BSV8 T 319	19 (276)	2416+322
8	5/16	BSV8 T 320	20 (290)	2416+208
8	5/16	BSV8 T 321	21 (305)	2416+209
8	5/16	BSV8 T 322	22 (319)	2416+210
8	5/16	BSV8 T 323	23 (334)	2416+323
8	5/16	BSV8 T 324	24 (348)	2416+324
8	5/16	BSV8 T 325	25 (363)	2416+211

Danfoss nie ponosi odpowiedzialności za możliwe błędy w katalogach, broszurach i innych materiałach drukowanych. Danfoss zastrzega sobie prawo do wprowadzania zmian w produktach bez uprzedzenia. Zamienne mogą być dostarczone bez dokonywania jakichkolwiek zmian w specyfikacjach już uzgodnionych. Wszystkie znaki towarowe w tym materiale są własnością odpowiednich spółek. Danfoss, logotyp Danfoss są znakami towarowymi Danfoss A/S. Wszystkie prawa zastrzeżone.



Danfoss Sp. z o.o.
 ul. Chrzanowska 5
 05-825 Grodzisk Mazowiecki
 Telefon: (0-22) 755-06-06
 Telefax: (0-22) 755-07-01
<http://www.danfoss.pl>
 e-mail: chlodnictwo@danfoss.pl