

## Zawory odcinające, typu BM

### Wprowadzenie



BM są ręcznymi zaworami odcinającymi przeznaczonymi do montażu na rurociągach z ciekłym czynnikiem lub na gorących i zimnych parach czynnika chłodniczego.

### Charakterystyka

- Przeznaczone do czynników fluorowcopochodnych
- Wyposażone w trzy membrany ze stali nierdzewnej, które zapewniają szczelność przez cały okres żywotności zaworu
- Płytkę zaworu z poliamidowego nylonu Daje szczelne zamknięcie przy minimalnym momencie
- Pokrywa zaworu z "przeciwgniazdem" Zapobiega wniknięciu wilgoci

### Dane techniczne

Zakres temperatur  
-55 → +100°C

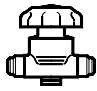

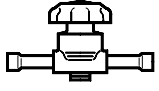
Zakres pracy  
 $\Delta p = -1 \rightarrow 21$  bar

Maksymalne ciśnienie robocze  
PS = 28 bar

Maksymalne ciśnienie próbne  
p' = 30.8 bar

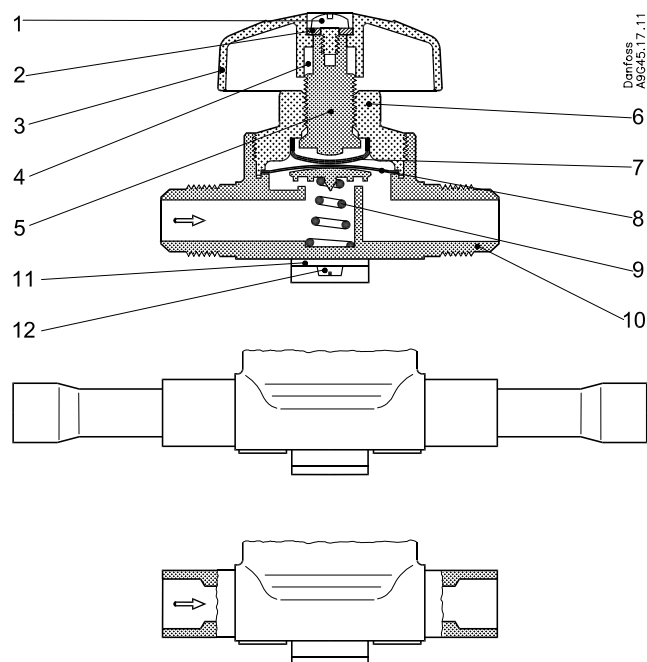
### Zamawianie

#### BM z pokrętkiem

Wersje	Typ	Przylącze	Numer kodowy			Wartość $k_v$ 1) m <sup>3</sup> /h
			 Śrubunkowe	 Lutowane ODF	 Lutowane ODF	
Przelotowa	BML 6	1/4 in.	009G0101	009G0102	009G0202	0.3
		6 mm		009G0108	009G0208	
	BML 10	3/8 in.	009G0127	009G0122	009G0222	0.84
		10 mm		009G0128	009G0228	
	BML 12	1/2 in.	009G0141	009G0142	009G0242	1.5
		12 mm		009G0148	009G0248	
	BML 15	5/8 in.	009G0168	009G0162	009G0262	2.2
		16 mm		009G0170		
	BML 18	3/4 in.		009G0181		2.9
		18 mm		009G0184		
BML 22	7/8 in.		009G0191	009G0291	2.9	
	22 mm		009G0194			
Trójdrożna	BMT 6	1/4 in.	009G0105			0.3
		6 mm				

## Zawory odcinające, typu BM

### Projekt Działanie



1. Wkręt
2. Podkładka
3. Pokrętko ręczne
4. Zabierak
5. Wrzeciono
6. Pokrywa
7. Płytką dociskającą
8. Membrana z płytką zaworu (grzybkiem)
9. Sprężyna
10. Korpus zaworu
11. Wspornik
12. Wkręt

Zawory odcinające BM są wyposażone w trzy membrany ze stali nierdzewnej, co zapewnia długą żywotność.

Zawory BM są dostępne w wersji przelotowej i trójdrożnej. Boczne przyłącze wersji trójdrożnej może być odcięte, ale przyłącza końcowe pozostają zawsze otwarte. BM może być wyposażone we wspornik montażowy. Korpus zaworu, pokrywa i wrzeciono są wykonane z mosiądzu, pokrętko ręczne z kolorowego plastiku. BM mają potrójne uszczelnienie membranowe (8), które zostało zaprojektowane tak, że naciąg membrany unosi płytkę zaworu (grzybek) z gniazda przy otwieraniu zaworu.

Płytką zaworu jest wykonana z nylonu i zapewnia całkowite zamknięcie zaworu przy lekkim dokręceniu pokrętkła.

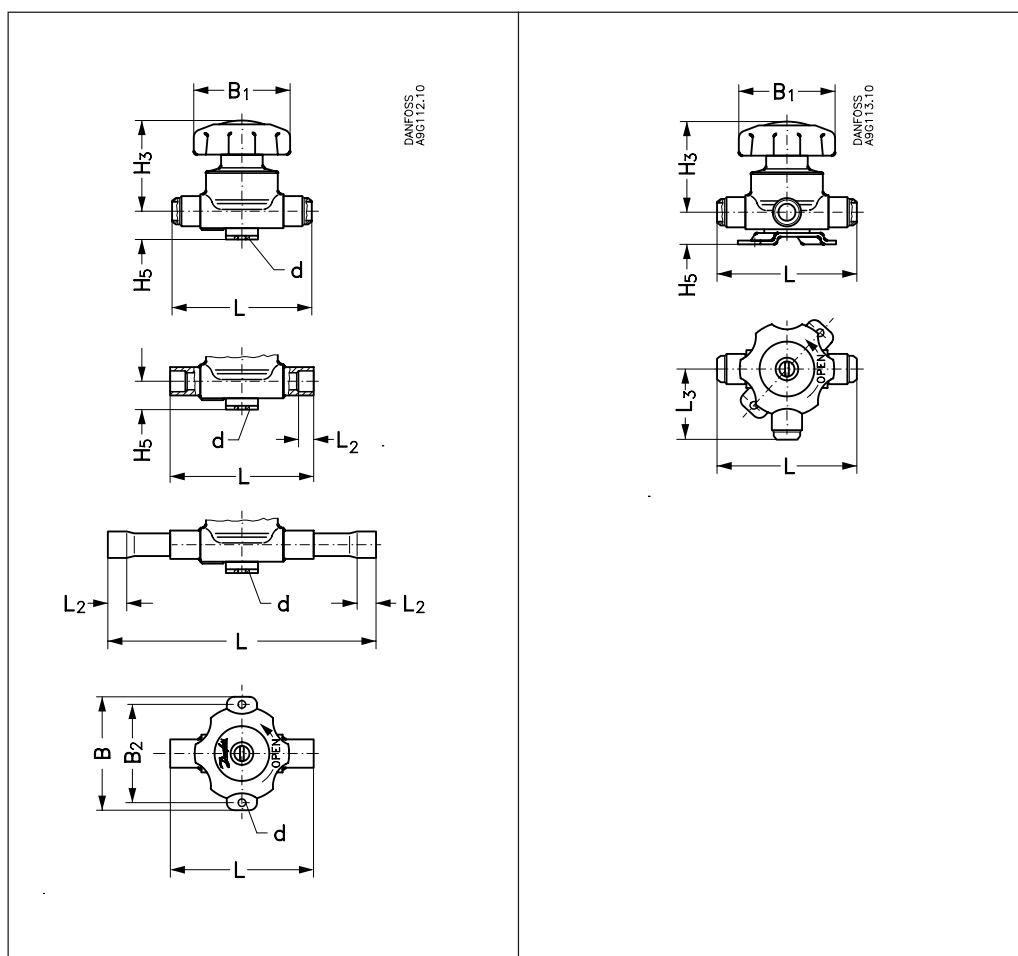
Płytką dociskającą (7) zapobiega bezpośredniemu stykaniu się wrzeciona (5) z membraną (8), co przyczynia się do zwiększenia żywotności zaworu.

Sprężyna (9) może utrzymywać zawór w stanie otwartym przy ciśnieniu roboczym obniżonym do -1 bar ( $p_e$ ).

"Przeciwniazdo" w pokrywie (6) zapobiega dostawaniu się wilgoci przy pełnym otwarciu. Różnica między ciśnieniem wylotowym a ciśnieniem wlotowym nie może przekraczać 1 bar przy otwartym zaworze.

## Zawory odcinające, typu BM

### Wymiary i waga



Wersje	Typ	H <sub>3</sub> mm	H <sub>4</sub> mm	H <sub>5</sub> mm	L mm	L <sub>2</sub> mm	B mm	B <sub>1</sub> mm	B <sub>2</sub> mm	Ø d mm	Waga kg
Śrubunkowe	BM 6	46	51	19	77		62	50	50	5	0.3
	BM 10	49	54	16	85		62	50	50	5	0.4
	BM 12	56	61	18	102		70	60	56	6	0.5
	BM 15	66	71	20	118		83	71	69	6	0.7
	BMT 6	46		19	77		62	50	50	5	0.3
Do lutowania ODF	BM 6	46		17	65	7	62	50	50	5	0.3
	BM 10	49		16	72	9	62	50	50	5	0.4
	BM 12	56		18	87	10	70	60	56	6	0.5
	BM 15	66		20	106	12	83	71	69	6	0.7
	BM 18-22	67		22	103	17	83	71	69	6	0.8
Do lutowania przedłużone końcówki ODF	BM 6	46	51	19	117	7	62	50	50	5	0.3
	BM 10	49	54	16	117	9	62	50	50	5	0.4
	BM 12	56	61	18	127	10	70	60	56	6	0.5
	BM 15	66	71	20	165	12	83	71	69	6	0.7
	BM 18-22	67	72	22	181	17	83	71	69	6	0.8

Danfoss nie ponosi odpowiedzialności za możliwe błędy w katalogach, broszurach i innych materiałach drukowanych. Danfoss zastrzega sobie prawo do wprowadzania zmian w produktach bez uprzedzenia. Zamienne mogą być dostarczone bez dokonywania jakichkolwiek zmian w specyfikacjach już uzgodnionych. Wszystkie znaki towarowe w tym materiale są własnością odpowiednich spółek. Danfoss, logotyp Danfoss są znakami towarowymi Danfoss A/S. Wszystkie prawa zastrzeżone.



**Danfoss Sp. z o.o.**  
ul. Chrzanowska 5  
05-825 Grodzisk Mazowiecki  
Telefon: (0-22) 755-06-06  
Telefax: (0-22) 755-07-01  
<http://www.danfoss.pl>  
e-mail: [chlodnictwo@danfoss.pl](mailto:chlodnictwo@danfoss.pl)