

Wprowadzenie


KVD jest modulującym regulatorem ciśnienia. Otwiera się przy spadku ciśnienia w zbiorniku ciekłego czynnika za skraplaczem i powoduje upust gorącego gazu, tak aby utrzymać ciśnienie w zbiorniku na poziomie odpowiadającym nastawie.

KVD i KVR tworzą układ regulacyjny, stosowany do utrzymania stałego i wystarczająco wysokiego ciśnienia skraplania i ciśnienia w zbiorniku ciekłego czynnika w układach z odzyskiem ciepła, w instalacjach chłodniczych i klimatyzacyjnych ze skraplaczami chłodzonymi powietrzem.

Charakterystyka

- Dokładna, nastawialna regulacja ciśnienia
- Szerokie zakresy wydajności i pracy
- Konstrukcja tłumiąca pulsacje
- Mieszek ze stali nierdzewnej
- Zwarta konstrukcja kątowna ułatwiająca montaż w dowolnym położeniu
- "Konstrukcja "hermetycznie" twardo lutowana
- Zawór Schradera 1/4 cala do sprawdzania ciśnienia
- Dostępny z przyłączami: śrubunkowymi i do lutowania ODF
- Do stosowania z czynnikami chłodniczymi CFC, HCFC i HFC
- Może być stosowany jako zawór upustowy ze strony wysokociśnieniowej do strony ssania

Atesty

CSUS, zestawienie SA7200

Dane techniczne

Czynniki chłodnicze
CFC, HCFC i HFC

Zakres regulacji

3 → 20 bar

Nastawa fabryczna = 10 bar

Maksymalne ciśnienie robocze

PS = 28 bar

Maksymalne ciśnienie próbne

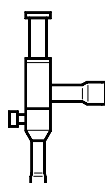
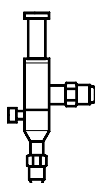
p' = 31 bar

Minimalna temperatura medium

-45°C

Maksymalna temperatura medium

130°C

Zamawianie


Typ	Wartość k_v ¹⁾ m ³ /h	Przył. śrubunk. ²⁾		Nr kodowy	Przył. do lutowania		Nr kodowy
		cale	mm		cale	mm	
KVD 12	1.75	1/2	12	034L0171	1/2		034L0173
	1.75					12	
KVD 15	1.75	5/8	16	034L0172	5/8	16	034L0177

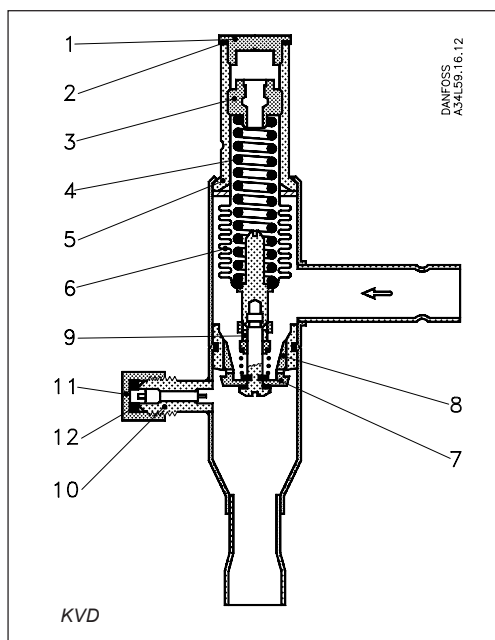
¹⁾ Wartość k_v jest przepływem wody w m³/h przy spadku ciśnienia na zaworze równym 1 bar, $\rho = 1000 \text{ kg/m}^3$.

²⁾ KVD są dostarczane bez nakrętek śrubunkowych. Osobno mogą być dostarczane nakrętki śrubunkowe: 1/2 cala/12 mm, nr kodowy 011L1103 5/8 cala/16 mm, nr kodowy 011L1167

Wymiary przyłączy nie mogą być za małe, ponieważ prędkości na wlocie regulatora powyżej 40 m/s mogą powodować hałaśliwy przepływ.

**Konstrukcja
Działanie**

1. Pokrywa ochronna
2. Uszczelka
3. Śruba regulacyjna
4. Główna sprężyna
5. Korpus zaworu
6. Mieszek odciążający
7. Płytkę zaworu
8. Gniazdo zaworu
9. Mechanizm tłumiący
10. Przyłącze manometr
11. Kołpak
12. Uszczelka



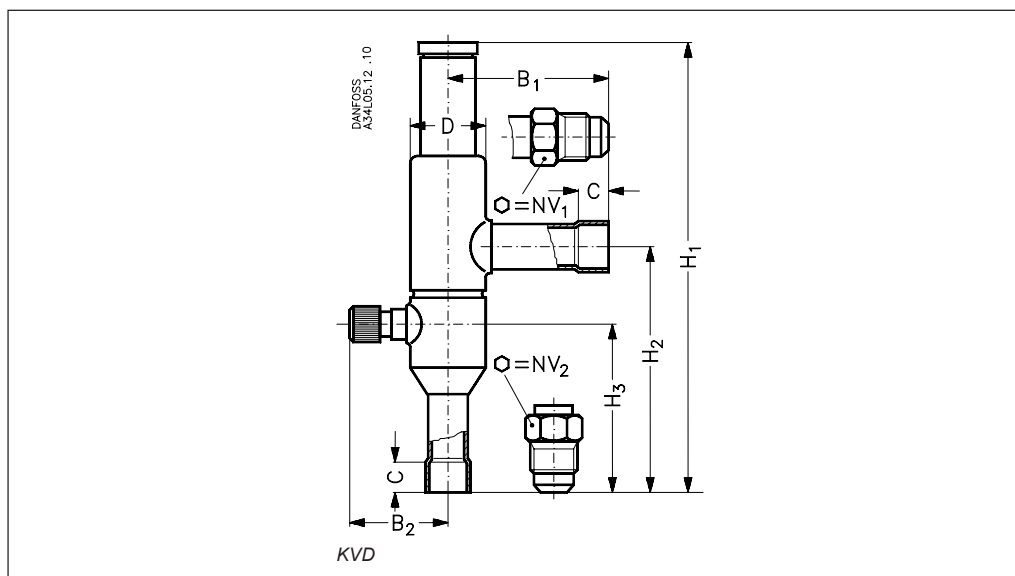
Regulator ciśnienia w zbiorniku KVD otwiera się przy spadku ciśnienia po stronie wylotowej, tj. kiedy ciśnienie w zbiorniku spadnie poniżej nastawy.

KVD reguluje tylko w zależności od ciśnienia wylotowego. Zmiany ciśnienia po stronie wlotowej nie wpływają na stopień otwarcia, ponieważ KVD jest wyposażony w mieszek odciążający (6).

Efektywna powierzchnia mieszka odpowiada powierzchni gniazda zaworu.

Regulator jest również wyposażony w skuteczny mechanizm (9) tłumiący pulsacje, które mogą normalnie występować w instalacji chłodniczej.

Mechanizm tłumiący przyczynia się długiej żywotności regulatora, nie pogarszając jego dokładności.

Wymiary i waga


Typ	Przyłącze				NV ₁	NV ₂	H ₁	H ₂	H ₃	B ₁	B ₂	C do lutow.	∅ D	Waga
	Śrubunek		Do lutowania											
	cale	mm	cale	mm										
KVD 12	1/2	12	1/2	12	19	24	179	99	66	64	41	10	30	0.4
KVD 15	5/8	16	5/8	16	24	24	179	99	66	64	41	12	30	0.4

Danfoss nie ponosi odpowiedzialności za możliwe błędy w katalogach, broszurach i innych materiałach drukowanych. Danfoss zastrzega sobie prawo do wprowadzania zmian w produktach bez uprzedzenia. Zamienniki mogą być dostarczone bez dokonywania jakichkolwiek zmian w specyfikacjach już uzgodnionych. Wszystkie znaki towarowe w tym materiale są własnością odpowiednich spółek. Danfoss, logotyp Danfoss są znakami towarowymi Danfoss A/S. Wszystkie prawa zastrzeżone.



Danfoss Sp. z o.o.
 ul. Chrzanowska 5
 05-825 Grodzisk Mazowiecki
 Telefon: (0-22) 755-06-06
 Telefax: (0-22) 755-07-01
<http://www.danfoss.pl>
 e-mail: chlodnictwo@danfoss.pl