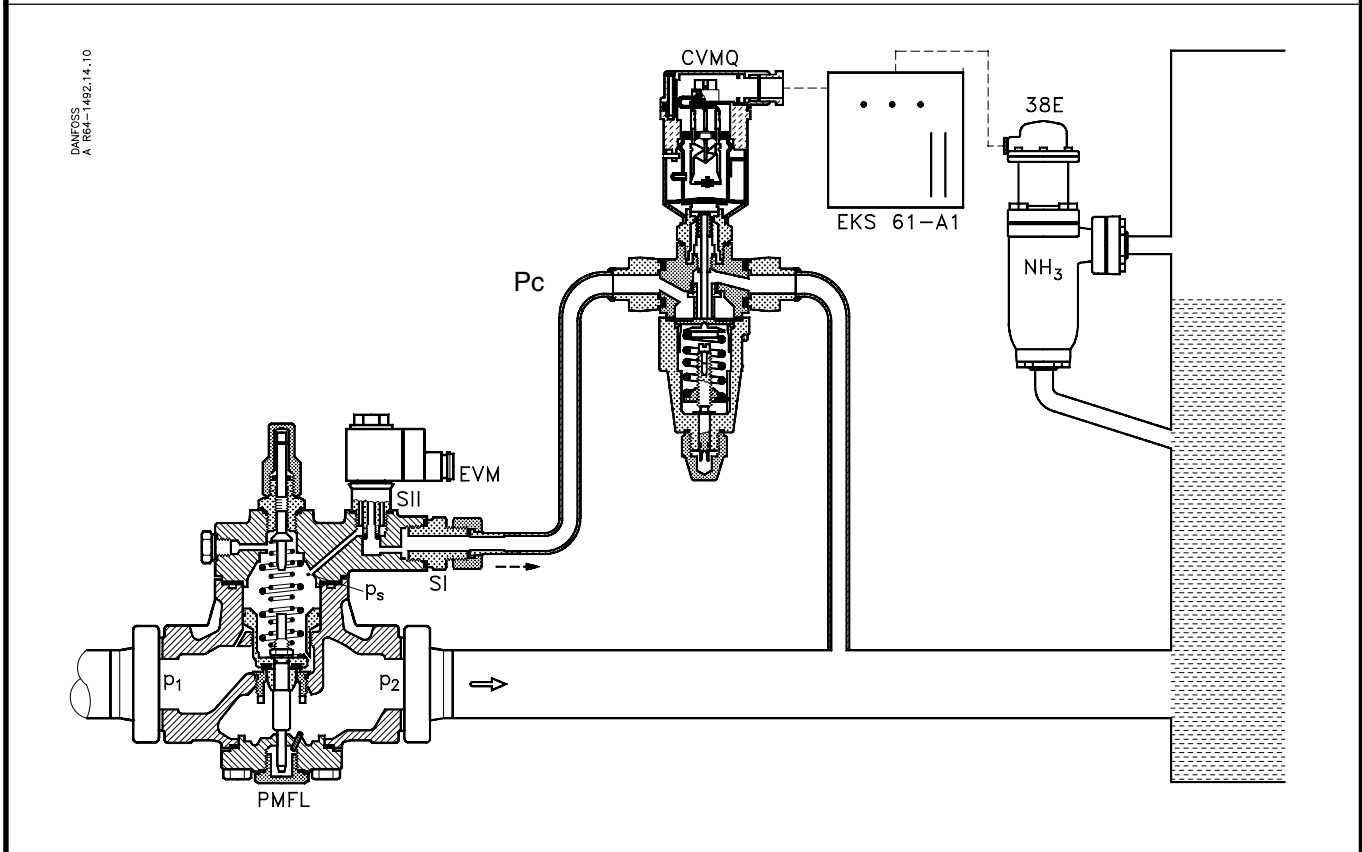
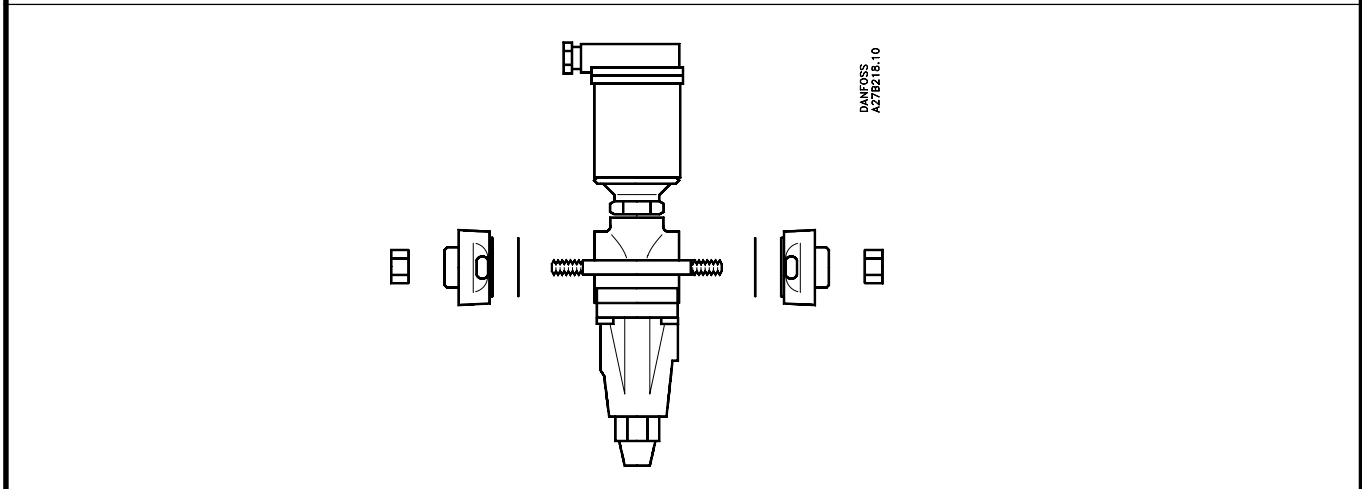
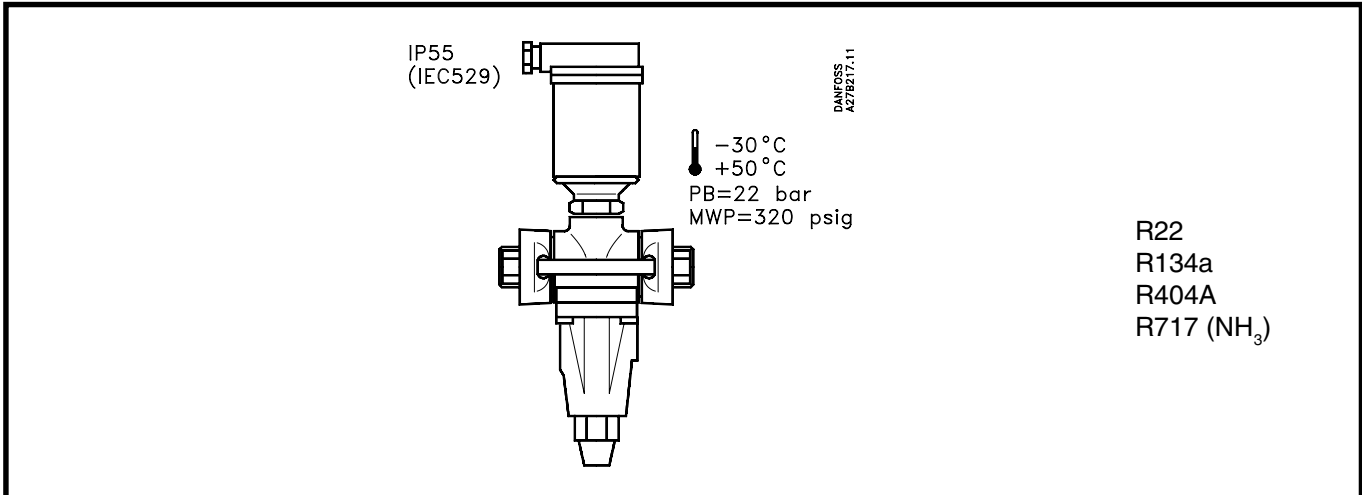
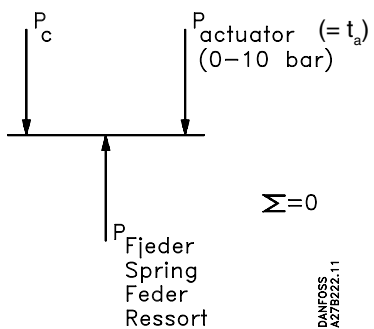


Instructions

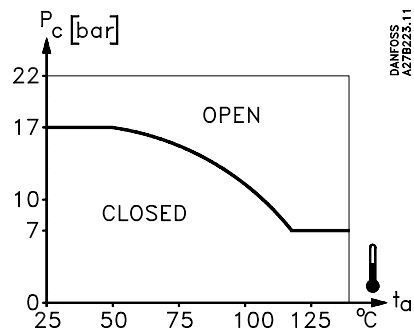
CVMQ



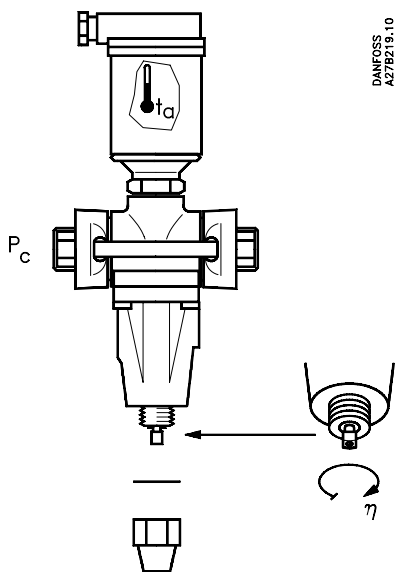
Fabriksindstilling / Factory setting
 Werkseinstellung / Réglage en usine



DANFOSS
 A27B223.11



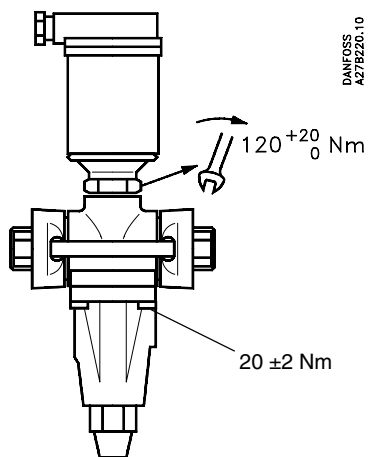
DANFOSS
 A27B223.11



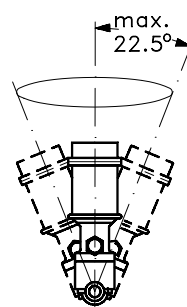
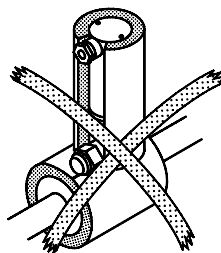
DANFOSS
 A27B219.10

P_c [bar]	$1 \eta = 1 \times 360^\circ = \text{ca. } 2 \text{ bar}$
-1 → 9	X
7 → 17	Fabriksindstilling Factory setting Werkseinstellung Réglage en usine
12 → 22	X

DANFOSS
 A27B224.11



DANFOSS
 A27B220.10



DANFOSS
 A6BF320.10