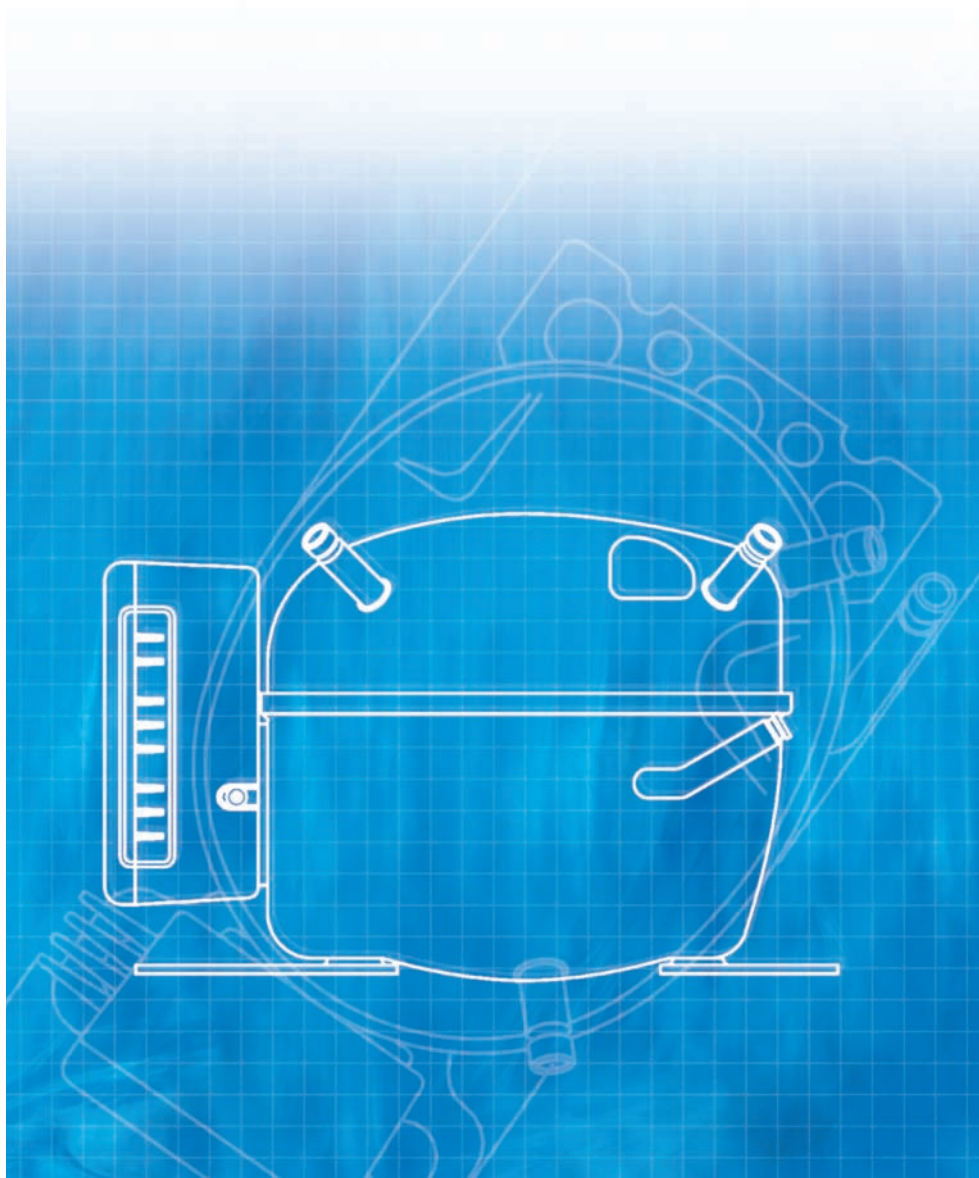


---

## Katalog

**Sprężarki na czynnik R134a,  
zasilane prądem stałym o napięciu 12 – 24 V**



<b>Spis treści</b>	Wstęp	str. 2
	Obwód elektryczny	3
	Schemat połączeń	3
	Zakres napięcia	3
	Przewody zasilające	3
	Podłączenie termostatu	4
	Prędkość obrotowa	4
	Podłączenie wentylatora	4
	Wykrywanie usterek	4
	Podłączenie diody LED	4
	Systemy zabezpieczeń	5
	Dane techniczne BD35F	6
	Tabele charakterystyk BD35F	7
	Dane techniczne BD50F	8
	Tabele charakterystyk BD50F	9
	Oznakowanie sprężarki	10
	Montaż modułu elektronicznego	11
	Króćce	11
	Akcesoria montażowe	11
	Dobór filtra-odwadniacza	11
	Przekrój sprężarki	12

**Wstęp**

Sprężarki Danfoss typu BD35F i BD50F, o regulowanej prędkości obrotowej, są przeznaczone do zasilania prądem stałym o napięciu 12 V i 24V i pracy w instalacjach napełnionych R134a.

Są przewidziane szczególnie do zastosowania w środkach transportu, takich jak: jachty, statki, przyczepy turystyczne, samochody ciężarowe, autobusy itd.

Ze względu na niskie zużycie energii elektrycznej i szeroki zakres napięcia zasilania, sprężarki BD mogą być użyte w aplikacjach stacjonarnych, wykorzystujących zasilanie bateriami słonecznymi.

Sprężarki mogą być zastosowane w lodówkach i zamrażarkach, w układach z rurką kapilarną.

Niezbędnym elementem sprężarek BD jest moduł elektroniczny, umożliwiający rozruch i pracę sprężarki. Moduł ten posiada zabezpieczenie przeciążeniowe oraz zabezpieczenie przed rozładowaniem akumulatora. Posiada też wewnętrzny układ pomiaru napięcia zasilania i automatyczne dostosowanie do zastosowanego napięcia.

Moduł może być też zasilany bezpośrednio przez niektóre typy elektronicznych urządzeń zasilających, bez potrzeby stosowania akumulatora.

Sprężarki BD charakteryzuje bardzo cicha praca.

Są przystosowane do pracy z przechyłem dochodzącym do 30° / jachty / .

Muszą być montowane w miejscach suchych i czystych.

Temperatura otoczenia: od -10°C do 55°C.

Temperatura skraplania: do 60°C w warunkach ustalonych, okresowo do 70°C.

Minimalna temperatura przechowywania: -35°C.

## Obwód elektryczny

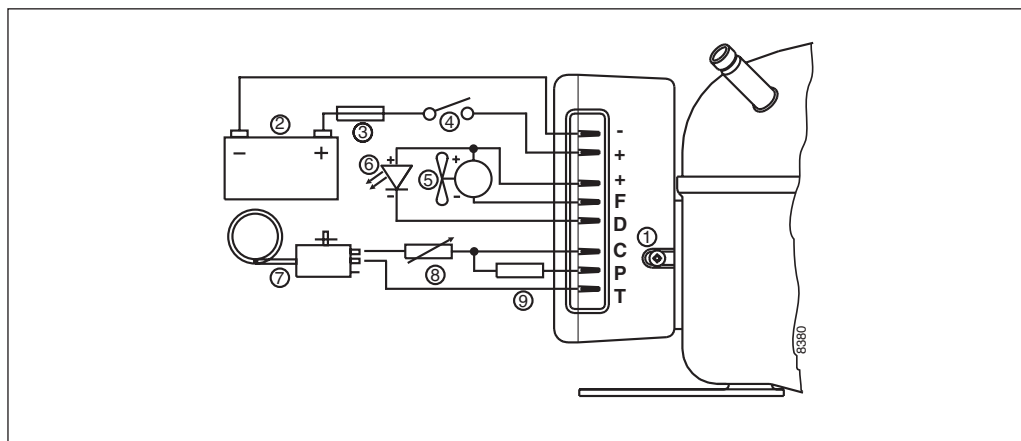
Sprężarki BD są wyposażone w bezszczotkowy silnik prądu stałego, który jest komutowany przez moduł elektroniczny. Moduł ten dostarczany jest oddzielnie i musi zostać zamontowany na sprężarce /wg instrukcji na str.10/.

Moduł elektroniczny musi być połączony bezpośrednio do zacisków akumulatora lub innego urządzenia zasilającego. Dla ochrony instalacji należy zastosować dodatkowy bezpiecznik, usytuowany na przewodzie zasilającym, w pobliżu źródła napięcia.

Należy zastosować dodatkowy kabel zasilający, unikając wykorzystywania przewodów istniejącej instalacji.

Niewłaściwa biegunowość w podłączeniu modułu elektronicznego nie spowoduje jego uszkodzenia, ale sprężarka nie będzie pracować.

Jeżeli sprężarka będzie wyłączona na dłuższy czas, zaleca się zastosowanie dodatkowego wyłącznika głównego, ze stykami o obciążalności minimum 20 A. W przeciwnym razie, spadek napięcia na stykach, spowoduje wcześniejsze wyłączenie sprężarki przez układ zabezpieczający akumulator przed rozładowaniem.



## Schemat połączeń

1. Moduł elektroniczny
2. Akumulator
3. Bezpiecznik
4. Wyłącznik główny /dodatkowo/
5. Wentylator /dodatkowo/
6. Dioda LED /dodatkowo /
7. Termostat
8. Opornik ustalający prędkość obrotową /dodatkowo/
9. Opornik ustalający napięcie w układzie zabezpieczenia akumulatora /dodatkowo/

## Zakres napięcia

Instalacje 12V: od 10.4V (9.6V) do 17V

Instalacje 24V: od 22.8V (21.3V) do 31.5V

Dolne zakresy, podane w nawiasach ( ) mogą być uzyskane przez zastosowanie dodatkowego opornika pomiędzy stykami C i P. Szczegóły zawiera tabela na str. 5.

Moduł elektroniczny automatycznie dopasowuje się do istniejącego napięcia. Oznacza to, że jeśli napięcie zasilania jest mniejsze niż 17V, to moduł pracuje jak w instalacji 12V. Jeśli napięcie zasilania jest powyżej 17V, to moduł pracuje jak w instalacji 24V.

*Uwaga: jeżeli napięcie zasilania będzie większe od 17V, ale mniejsze od wartości ustalonej w układzie zabezpieczenia akumulatora w instalacjach 24V, sprężarka nie będzie pracować.*

Zamontowanie między stykami C i P opornika 220kΩ / poz. 9 na schemacie / pozwoli na pracę sprężarki w zakresie zasilania napięciem 9.6V - 31.5V. Ten szeroki zakres napięcia pozwala stosować zasilanie ogniwami fotoelektrycznymi.

## Przewody zasilające

Dla zapewnienia prawidłowego rozruchu i pracy sprężarki należy stosować następujące przewody:

Przekrój przewodu mm <sup>2</sup>	Max. długość [m]*	
	Zasilanie 12V	Zasilanie 24V
2.5	2.5	5
4	4	8
6	6	12
10	10	20

\* „Długość” oznacza odległość pomiędzy akumulatorem i modułem elektronicznym.

### Podłączenie termostatu

Sprężarka BD może pracować zarówno z termostatem mechanicznym, stosowanym na ogół w lodówkach i zamrażarkach, jak też z termostatem elektronicznym. Termostat należy podłączyć pomiędzy styki C i T modułu elektronicznego. Prąd sprężarki nie płynie przez styki termostatu. Po wyłączeniu sprężarki przez termostat, moduł elektroniczny nadal pozostaje pod napięciem. Można jednak podłączyć sprężarkę tak, by w okresie postoju nie pobierała energii. W tym celu należy termostat ( 7 ) zastąpić zworą pomiędzy stykami C i T, a w miejsce wyłącznika ( 4 ) zamontować termostat. W tym przypadku prąd sprężarki płynie również przez termostat, który musi posiadać odpowiednie styki.

### Prędkość obrotowa

R (8) Ω	Prędkość obrotowa obr./min.	Prąd w obwodzie sterowania mA
0	2,000	5
277	2,500	4
692	3,000	3
1523	3,500	2

Bez opornika w obwodzie sterowania, po włączeniu przez termostat, sprężarka będzie pracować ze stałą prędkością 2000 obr/min.

Montując odpowiedni opornik ( 8 ) można uzyskać inną stałą prędkość z zakresu 2000 - 3500 obr/min. Wartość oporu wpływa na prąd w obwodzie sterowania, który decyduje o prędkości - ilości obr/min.

### Podłączenie wentylatora

W przypadku zastosowania wentylatora należy podłączyć go pomiędzy styki + oraz F. Nawet w instalacjach 24V należy stosować wentylatory z silnikiem 12 V, gdyż moduł elektroniczny automatycznie zredukuje napięcie zasilania silnika wentylatora do 12V. Maksymalny prąd płynący przez moduł wynosi 0.5A ( średni ) lub 1A ( chwilowy ). Wentylator ma możliwość pracy z wyższym prądem, przez pierwsze 2 sekundy po starcie. W przypadku przeciążenia silnika wentylatora zabezpieczenie wyłączy zarówno wentylator, jak i sprężarkę.

### Wykrywanie usterek

Do diagnozowania usterek należy zainstalować diodę \LED\ pomiędzy stykami + oraz D / schemat str. 3 /. Jeżeli moduł elektroniczny jest prawidłowo podłączony i termostat jest załączony, to ilość błysków emitowanych przez diodę informuje o rodzaju usterek.

Uzwojenia silnika mogą być sprawdzone przez pomiar ich oporności. Jeżeli oporności uzwojeń mierzone pomiędzy wszystkimi 3 wyprowadzonymi końcówkami są podobne, to przypuszczalnie uzwojenia silnika są w porządku.

Moduł elektroniczny nie podlega naprawie i nie należy go otwierać.

### Podłączenie diody

Do monitorowania pracy sprężarki należy pomiędzy styki + oraz D podłączyć diodę 10mA. Usterki w działaniu sprężarki będą powodować miganie diody. Ilość błysków zależy od rodzaju usterek. Każdy błysk trwa 1/4 sekundy.

Po serii błysków następuje cztero-sekundowa przerwa i sekwencja błysków jest powtarzana. / patrz tabela poniżej /

Ilość błysków	Rodzaj usterek
5	<b>Termiczne wyłączenie modułu elektronicznego</b> (układ chłodniczy był przeciążony lub temperatura otoczenia zbyt wysoka - przegrzanie modułu)
4	<b>Błąd prędkości minimalnej silnika</b> (układ chłodniczy był przeciążony - silnik nie osiąga minimalnej prędkości 1850 obr/min)
3	<b>Błąd rozruchu</b> (Rotor jest zablokowany lub różnica ciśnień w układzie chłodniczym jest zbyt duża - ponad 5 bar)
2	<b>Zbyt wysoki prąd pracy wentylatora</b> (Wentylator obciążył styki modułu prądem powyżej 1A)
1	<b>Zabezpieczenie akumulatora</b> (Napięcie na akumulatorze jest poniżej granicznego)

## Systemy zabezpieczeń

System zabezpieczeń sprężarki BD obejmuje zabezpieczenia przed: przeciążeniem sprężarki, nieudanym rozruchem, przeciążeniem wentylatora, przegrzaniem modułu elektronicznego oraz przed rozładowaniem akumulatora.

Zadziałanie zabezpieczenia przed przeciążeniem sprężarki spowoduje wejście sprężarki w cykl kolejnych rozruchów, w odstępach 60 s, aż do pomyślnego uruchomienia sprężarki.

## Zabezpieczenia przeciążeniowe

Zabezpieczenie przed przeciążeniem odcina zasilanie sprężarki, jeżeli w czasie pracy prędkość obrotowa spadnie poniżej 1850 obr/min. Podobnie w przypadku rozruchu - zabezpieczenie zadziała jeśli sprężarka nie osiągnie prędkości 1850 obr/min.

Przyczyną zadziałania zabezpieczenia może być nadmierne ciśnienie w układzie chłodniczym podczas pracy sprężarki a także brak wyrównania ciśnień podczas postoju.

Zabezpieczenie przed przeciążeniem wentylatora spowoduje zatrzymanie sprężarki, jeżeli prąd pobierany przez wentylator przekroczy 0.5A ( średni ) lub 1A ( chwilowy ).

Przegrzanie radiatora modułu elektronicznego spowoduje wyłączenie sprężarki. Ponowny rozruch nastąpi automatycznie po spadku temperatury modułu do normalnego poziomu.

Zadziałanie zabezpieczenia przed przeciążeniem, jak również przed przegrzaniem modułu spowoduje zatrzymanie sprężarki, natomiast wentylator / jeśli jest zainstalowany / będzie nadal pracował.

## Zabezpieczenie napięciowe

Jeżeli wartość napięcia zasilającego będzie poza dopuszczalnym zakresem sprężarka nie wystartuje, a jeśli nastąpi to podczas pracy zostanie zatrzymana.

Sprężarka uruchomi się automatycznie po 60s od osiągnięcia wartości napięcia załączenia dla danego zakresu / patrz tabela /. Natomiast wentylator zostanie uruchomiony natychmiast po uzyskaniu właściwego napięcia.

## Zabezpieczenie akumulatora

Moduł elektroniczny sprężarki BD zapewnia pracę sprężarki przy właściwym napięciu zasilania i chroni akumulator przed rozładowaniem. Sprężarka jest zatrzymywana i uruchamiana ponownie zgodnie z wybranym zakresem napięć mierzonym na zaciskach + i - modułu elektronicznego.

### Standardowe wartości zabezpieczenia akumulatora

12V wyłączenie V	12V załączenie V	24V wyłączenie V	24V załączenie V
10.4	11.7	22.8	24.2

Inne wartości napięć można uzyskać przez podłączenie odpowiedniego opornika pomiędzy stykami C i P modułu, zgodnie ze schematem na str. 3. Możliwości podaje poniższa tabela.

### Inne wartości zabezpieczenia akumulatora

Opornik (R9) kW	12V wył. V	12V zał. V	Max. napięcie w instal. 12V	24V wył. V	24V zał. V	Max. napięcie w instal. 24V
0	9.6	10.9	17.0	21.3	22.7	31.5
1.6	9.7	11.0	17.0	21.5	22.9	31.5
2.4	9.9	11.1	17.0	21.8	23.2	31.5
3.6	10.0	11.3	17.0	22.0	23.4	31.5
4.7	10.1	11.4	17.0	22.3	23.7	31.5
6.2	10.2	11.5	17.0	22.5	23.9	31.5
8.2	10.4	11.7	17.0	22.8	24.2	31.5
11	10.5	11.8	17.0	23.0	24.5	31.5
14	10.6	11.9	17.0	23.3	24.7	31.5
18	10.8	12.0	17.0	23.6	25.0	31.5
24	10.9	12.2	17.0	23.8	25.2	31.5
33	11.0	12.3	17.0	24.1	25.5	31.5
47	11.1	12.4	17.0	24.3	25.7	31.5
82	11.3	12.5	17.0	24.6	26.0	31.5
220	9.6	10.9				31.5

## Dane techniczne BD35F

### Ogólne

Sprężarka	BD35F
Numer kat: Sprężarka bez modułu elektronicznego	101Z0200
Numer kat: Moduł elektroniczny 12-24V DC Opakowanie pojedyncze	101N0210
Numer kat: Moduł elektroniczny 12-24V DC Opakowanie przemysłowe, 30 szt.	101N0211

### Zastosowanie

Zastosowanie	LBP/MBP/(HBP)
Zakres temperatury odparowania °C	-30 to 0 (10)
Napięcie DC V	12 - 24
Napięcie max. DC V	31.5
Typ silnika	Zmienna prędkość
Max. temperatura otoczenia sprężarki °C	55
Chłodzenie spręż. w temp. otoczenia 43°C	S lub F <sub>1</sub> *

\* w zależności od zastosowania

### Konstrukcja

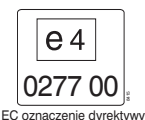
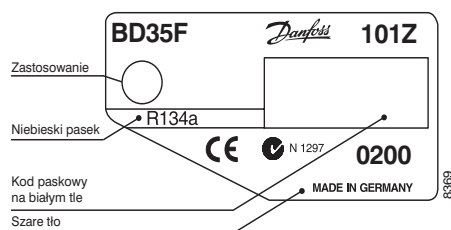
Pojemność skokowa cm <sup>3</sup>	2.00
Ilość oleju cm <sup>3</sup>	150
Max. ilość czynnika g	300
Wolna przestrzeń wewnątrz obudowy sprężarki cm <sup>3</sup>	870
Waga: Sprężarka/Moduł elektroniczny kg	4.3/0.25

### Silnik

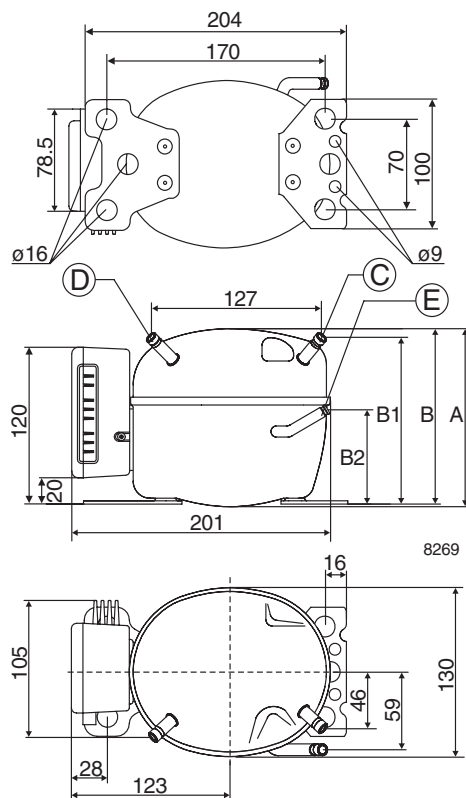
Typ silnika	Prędkość obrotowa
Oporność we wszystkich 3 uzwojeniach (25°C) Ω	2.3
Zgodność z dyrektywą	E4 72/245 95/54 0277 00

### Wymiary

Wysokość mm	A	137
	B	135
	B1	128
	B2	73
Króciec ssawny oznaczenie/śr.wew. mm	C	6.2±0.09
Króciec serwisowy oznaczenie/śr.wew. mm	D	6.2±0.09
Króciec tłoczny oznaczenie/śr.wew. mm	E	5.0 +0.12/+0.20
Ilość sprężarek na palecie szt.		120



- S = chłodzenie statyczne
- O = chłodzenie oleju
- F<sub>1</sub> = chłodzenie wentylatorem 1.5 m/s  
(temperatura w pobliżu sprężarki  
równa temperaturze otoczenia)
- F<sub>2</sub> = Chłodzenie wentylatorem 3.0 m/s



**Tabele charakterystyk  
BD35F**
**Wydajność (CECOMAF)**
**W**

obr./min °C	-30	-25	-23.3	-20	-15	-10	-5	0	5	10
2,000	15.8	23.9	26.9	33.1	43.8	56.6	71.7	89.9	111	136
2,500	20.2	29.9	33.5	41.2	54.6	70.7	89.7	112	139	
3,000	22.5	32.4	36.5	45.4	61.8	81.7	105	133		
3,500	26.2	35.9	40.4	50.5	69.8	93.6	122			

**Wydajność (ASHRAE)**
**W**

obr./min °C	-30	-25	-23.3	-20	-15	-10	-5	0	5	10
2,000	19.5	29.4	33.1	40.7	54.0	69.8	88.6	111	137	169
2,500	24.9	36.8	41.3	50.7	67.3	87.1	111	139	172	
3,000	27.7	39.9	44.9	55.9	76.1	101	130	164		
3,500	32.2	44.2	49.7	62.2	86.0	115	150			

**Pobór mocy**
**W**

obr./min °C	-30	-25	-23.3	-20	-15	-10	-5	0	5	10
2,000	17.6	23.4	25.3	28.7	33.6	38.3	43.0	48.0	53.4	59.5
2,500	23.3	30.9	33.3	37.8	44.1	50.2	56.2	62.3	68.7	
3,000	29.9	36.0	38.3	43.0	50.7	58.7	66.8	74.8		
3,500	36.0	42.8	45.4	50.8	59.5	68.9	78.5			

**Pobór prądu ( dla instalacji 24V podane wartości należy podzielić przez 2 )**
**A**

obr./min °C	-30	-25	-23.3	-20	-15	-10	-5	0	5	10
2,000	1.5	2.0	2.1	2.4	2.8	3.2	3.6	4.0	4.5	5.0
2,500	1.9	2.6	2.8	3.2	3.7	4.2	4.7	5.2	5.8	
3,000	2.5	3.0	3.2	3.6	4.2	4.9	5.6	6.2		
3,500	3.0	3.6	3.8	4.3	5.0	5.7	6.5			

**COP (CECOMAF)**
**W/W**

obr./min °C	-30	-25	-23.3	-20	-15	-10	-5	0	5	10
2,000	0.90	1.02	1.06	1.15	1.31	1.48	1.67	1.87	2.08	2.29
2,500	0.87	0.97	1.01	1.09	1.24	1.41	1.60	1.80	2.02	
3,000	0.75	0.90	0.95	1.06	1.22	1.39	1.58	1.78		
3,500	0.73	0.84	0.89	1.00	1.17	1.36	1.55			

**COP (ASHRAE)**
**W/W**

obr./min °C	-30	-25	-23.3	-20	-15	-10	-5	0	5	10
2,000	1.10	1.25	1.31	1.42	1.61	1.82	2.06	2.31	2.57	2.84
2,500	1.07	1.19	1.24	1.34	1.53	1.74	1.97	2.23	2.50	
3,000	0.93	1.11	1.17	1.30	1.50	1.72	1.95	2.20		
3,500	0.89	1.03	1.09	1.23	1.44	1.68	1.91			

Warunki testu

Temperatura skraplania

Temperatura otoczenia i temperatura na ssaniu

Temperatura cieczy

Chłodzenie statyczne 12V DC

1 Wat = 0.86 kcal/h

EN 12900/CECOMAF

55°C

32°C

55°C

ASHRAE

55°C

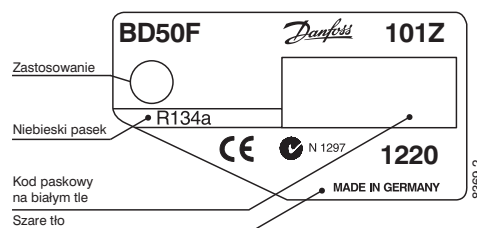
32°C

32°C

## Dane techniczne BD50F

### Ogólne

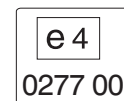
Sprężarka	BD35F
Numer kat: Sprężarka bez modułu elektronicznego	101Z0220
Numer kat: Moduł elektroniczny 12-24V DC, Opakowanie pojedyncze	101N0210
Numer kat: Moduł elektroniczny 12-24V DC Opakowanie przemysłowe, 30 szt.	101N0211



### Zastosowanie

Zastosowanie	LBP/MBP/(HBP)
Zakres temperatury odparowania °C	-30 to 0 (10)
Napięcie DC V	12 - 24
Napięcie max. DC V	31.5
Typ silnika	Zmienna prędkość
Max. temperatura otoczenia sprężarki °C	55
Chłodzenie spręż. w temp. otoczenia 43°C	S lub F <sub>1</sub> *

\* w zależności od zastosowania



EC oznaczenie dyrektywy

- S = chłodzenie statyczne
- O = chłodzenie oleju
- F<sub>1</sub> = chłodzenie wentylatorem 1.5 m/s (temperatura w pobliżu sprężarki równa temperaturze otoczenia)
- F<sub>2</sub> = Chłodzenie wentylatorem 3.0 m/s

### Konstrukcja

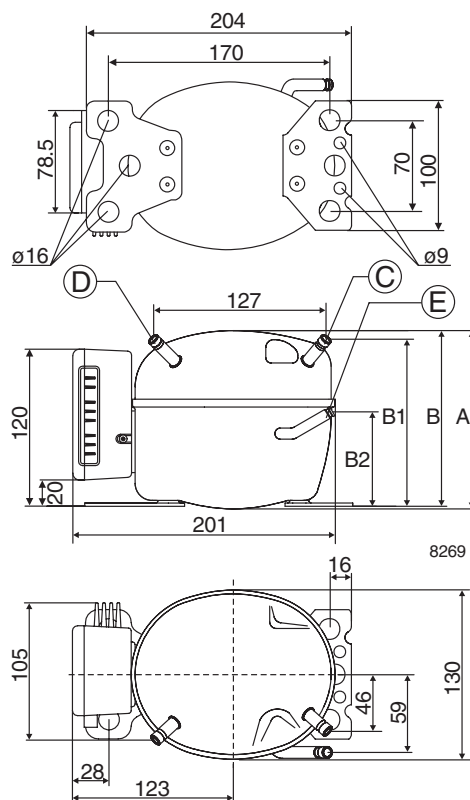
Pojemność skokowa cm <sup>3</sup>	2.50
Ilość oleju cm <sup>3</sup>	150
Max. ilość czynnika g	300
Wolna przestrzeń wewnątrz obudowy sprężarki cm <sup>3</sup>	870
Waga: Sprężarka/Moduł elektroniczny kg	4.3/0.25

### Silnik

Typ silnika	Prędkość obrotowa
Oporność we wszystkich 3 uzwojeniach (25°C) Ω	2.3
Zgodność z dyrektywą	E4 72/245 95/54 0277 00

### Wymiary

Wysokość mm	A	137
	B	135
	B1	128
	B2	73
Króciec ssawny oznaczenie/śr.wew. mm	C	6.2±0.09
Króciec serwisowy oznaczenie/śr.wew. mm	D	6.2±0.09
Króciec tłoczny oznaczenie/śr.wew. mm	E	5.0 +0.12/+0.20
Ilość sprężarek na palecie szt.		120





**Tabele charakterystyk  
BD35F**
**Wydajność (CECOMAF)**
**W**

obr./min °C	-30	-25	-23.3	-20	-15	-10	-5	0	5	10
2,000	20.1	31.0	34.9	42.8	56.3	72.2	91.6	115	144*	178*
2,500	27.0	39.0	43.4	52.7	68.9	88.9	113	144*	181*	
3,000	31.0	45.4	50.6	61.5	80.7	104	134*	171*		
3,500	38.1	53.2	59.1	71.9	95.0	124*	159*			

**Wydajność (ASHRAE)**
**W**

obr./min °C	-30	-25	-23.3	-20	-15	-10	-5	0	5	10
2,000	24.7	38.3	43.1	52.9	69.5	89.3	113	143	178*	221*
2,500	33.3	48.1	53.6	65.0	85.1	110	140	178*	224*	
3,000	38.2	56.0	62.5	75.9	100	129	166*	212*		
3,500	47.0	65.7	72.9	88.7	117	153*	196*			

**Pobór mocy**
**W**

obr./min °C	-30	-25	-23.3	-20	-15	-10	-5	0	5	10
2,000	25.1	31.8	34.0	38.2	44.7	51.3	58.3	65.8	74.2*	83.5*
2,500	34.1	40.5	42.9	47.8	55.8	64.7	74.3	84.8*	96.1*	
3,000	39.9	49.2	52.2	57.8	66.5	76.4	88.4*	104*		
3,500	50.2	59.3	62.5	69.0	80.2	93.4*	109*			

**Pobór prądu ( dla instalacji 24V podane wartości należy podzielić przez 2 )**
**A**

obr./min °C	-30	-25	-23.3	-20	-15	-10	-5	0	5	10
2,000	2.2	2.6	2.8	3.1	3.8	4.4	5.1	5.8	6.4*	6.9*
2,500	2.9	3.4	3.6	4.0	4.7	5.4	6.2	7.0*	7.8*	
3,000	3.5	4.2	4.4	4.9	5.6	6.5	7.4*	8.5*		
3,500	4.2	4.9	5.2	5.8	6.7	7.8*	9.0*			

**COP (CECOMAF)**
**W/W**

obr./min °C	-30	-25	-23.3	-20	-15	-10	-5	0	5	10
2,000	0.80	0.98	1.03	1.12	1.26	1.41	1.57	1.75	1.94*	2.13*
2,500	0.79	0.96	1.01	1.10	1.24	1.37	1.53	1.70*	1.88*	
3,000	0.78	0.92	0.97	1.06	1.21	1.37	1.51*	1.65*		
3,500	0.76	0.90	0.95	1.04	1.19	1.32*	1.45*			

**COP (ASHRAE)**
**W/W**

obr./min °C	-30	-25	-23.3	-20	-15	-10	-5	0	5	10
2,000	0.99	1.21	1.27	1.38	1.56	1.74	1.94	2.16	2.40*	2.65*
2,500	0.98	1.19	1.25	1.36	1.53	1.70	1.89	2.10*	2.33*	
3,000	0.96	1.14	1.20	1.31	1.50	1.69	1.87*	2.04*		
3,500	0.94	1.11	1.17	1.28	1.46	1.64*	1.80*			

\* wymagane chłodzenie wentylatorem modułu elektronicznego

Warunki testu	EN 12900/CECOMAF	ASHRAE
Temperatura skraplania	55°C	55°C
Temperatura otoczenia i temperatura na ssaniu	32°C	32°C
Temperatura cieczy	55°C	32°C
Chłodzenie statyczne 12V DC		
1 Wat = 0.86 kcal/h		

## Oznakowanie sprężarki

Oznakowanie sprężarki umieszczone jest na górnej części obudowy, n.p.

D35F-0200

F017C127

Pierwsza linia określa typ sprężarki i numer katalogowy:

D35F = końcowa część oznaczenia typu sprężarki (BD35F)

0200 = końcowa część numeru katalogowego ( 101Z0200 )

Druga linia podaje datę produkcji i dane o silniku.

F = miejsce produkcji ( F = Flensburg, Niemcy )

01 = tydzień produkcji (01=pierwszy tydzień)

7 = rok produkcji (7=1997)

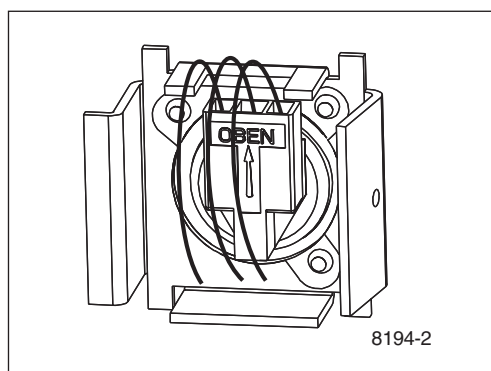
C = środa ( A = Poniedziałek itd..)

12 = nominalne napięcie

7 = kod dostawcy silnika

W module elektronicznym oznaczenie daty produkcji jest usytuowane na obwodzie drukowanym, widocznym przez otwór w tylnej części modułu, tam gdzie wyprowadzone są przewody.

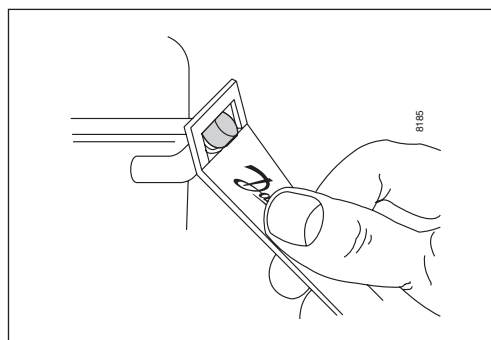
## Montaż modułu elektronicznego



Wtyczkę modułu elektronicznego montuje się w gnieździe znajdującym się w sprężarce. Następnie sam moduł mocuje się na wsporniku sprężarki. Najpierw należy zamontować lewą stronę modułu, a potem prawą stronę, wciskając ją na śrubę wspornika. Moduł zatrzaskuje się na wsporniku, co gwarantuje prawidłowość montażu na sprężarce.

Demontaż modułu wymaga poluzowania śruby na wsporniku.

## Króćce

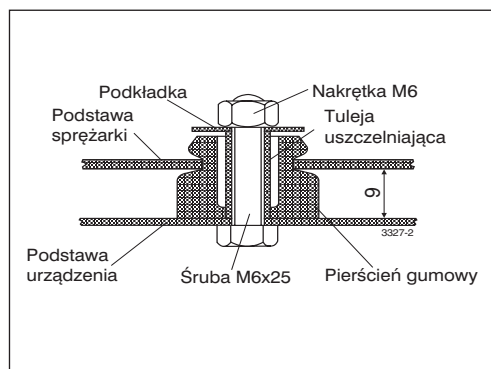


Sprężarka jest wyposażona w króćce typu DANCON, będące stalowymi rurkami cienkościennymi, pokrytymi galwanicznie miedzią, charakteryzującymi się wysoką odpornością na korozję. Króćce przystosowane są do lutowania miękkiego, jak tradycyjne króćce miedziane.

Króćce DANCON są wyposażone w aluminiowe kapturki ( Capsolut ), zapewniające szczelne zamknięcie.

Kapturki można łatwo zdemontować przy pomocy kombinerek lub specjalnego narzędzia.

## Akcesoria montażowe

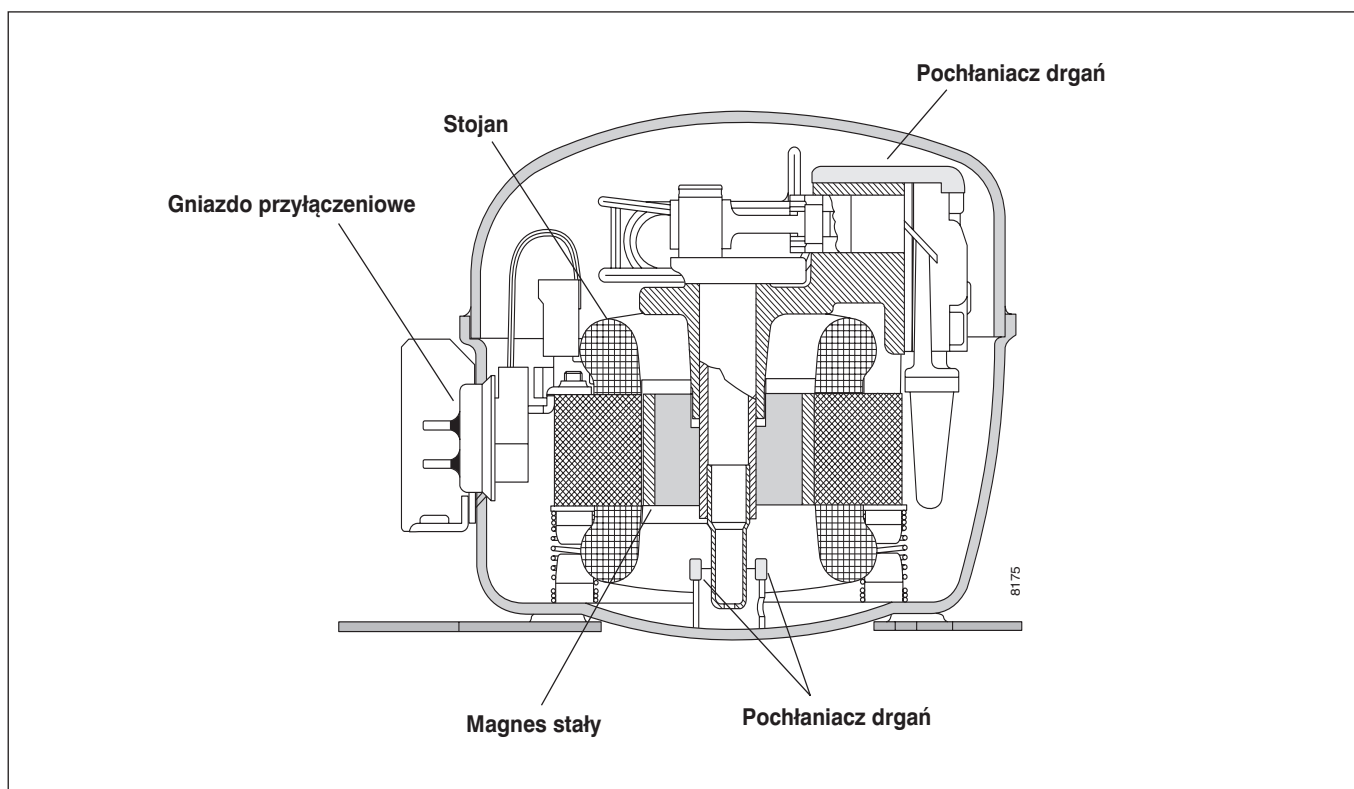


Akcesoria montażowe do sprężarek BD są dostarczane, jako komplet śrub i nakrętek / nr kat. 118-1917 /. Opakowanie zawiera komplet 4 śrub i nakrętek - do montażu jednej sprężarki. Akcesoria występują też w opakowaniach zbiorczych / nr kat.118-1918/.

## Dobór filtra-odwadniacza

W układach chłodniczych ze sprężarkami BD35F i BD50F muszą być stosowane filtry przewidziane do stosowania w środkach transportu. Przedostanie się sproszkowanego materiału filtra do sprężarki spowoduje nadmierne zużycie tłoka i układu napędowego. Cząstki metalu osadzone na uzwojeniach silnika spowodują zakłócenia sygnału elektrycznego przekazywanego do modułu elektronicznego i w rezultacie zatrzymanie sprężarki.

### Przekrój sprężarki



## Oferta produktów Danfoss dla chłodnictwa obejmuje także:

### Sprężarki dla chłodnictwa i klimatyzacji

Szeroki zakres hermetycznych sprężarek tłokowych, sprężarek spiralnych jak również agregatów skraplających przeznaczonych do instalacji klimatyzacyjnych, chłodnic wody i handlowych urządzeń chłodniczych.



### Sprężarki do chłodziarek i zamrażarek

Sprężarki hermetyczne i agregaty skraplające do urządzeń gospodarstwa domowego takich jak chłodziarki, zamrażarki jak również do urządzeń stosowanych w handlu takich jak lody i witryny chłodnicze. Sprężarki do pomp ciepła. Sprężarki na prąd stały 12 i 24V do chłodziarek, zamrażarek i urządzeń klimatyzacyjnych stosowanych w środkach transportu.



### Termostaty do chłodziarek i zamrażarek

Do sterowania pracą urządzeń chłodniczych Danfoss oferuje gamę termostatów elektromechanicznych nie zawierających CFC i termostatów elektronicznych, produkowanych zgodnie ze specyfikacjami określonymi przez klienta. Zawory hermetyczne do chłodziarko - zamrażarek o obniżonym zużyciu energii elektrycznej. Termostaty serwisowe do wszystkich typów mebli chłodniczych i zamrażających.



### Automatyka chłodnicza dla instalacji chłodniczych i klimatyzacyjnych

Danfoss w swojej pełnej ofercie pokrywa zapotrzebowanie na wszystkie urządzenia mechaniczne jak i sterowniki elektroniczne do układów chłodniczych. Zapewnia: regulacje, zabezpieczenie i monitoring procesów chłodniczych. Produkty Danfoss przeznaczone są do stosowania we wszystkich handlowych, przemysłowych i klimatyzacyjnych instalacjach chłodniczych.



[www.danfoss.com/compressors](http://www.danfoss.com/compressors)

Danfoss nie ponosi żadnej odpowiedzialności za możliwe błędy w katalogach, broszurach i innych materiałach drukowanych. Danfoss zastrzega sobie prawo do wprowadzania zmian w swoich produktach bez uprzedniego ostrzeżenia. Zamienniki mogą być dostarczone bez dokonywania jakichkolwiek zmian w specyfikacjach już uzgodnionych. Wszystkie znaki towarowe są własnością odpowiednich spółek. Danfoss logotyp Danfoss są znakami towarowymi Danfoss A/S. Wszystkie prawa zastrzeżone.

Danfoss Sp. z o.o.  
ul. Chrzanowska 5  
05-825 Grodzisk Mazowiecki  
Telefon: (022) 755-07-00  
Telefax: (022) 755-07-01  
<http://www.danfoss.pl>  
e-mail: [info@danfoss.pl](mailto:info@danfoss.pl)