

Wprowadzenie


RT 280A i 281A zazwyczaj stosowane jako sygnalizatory poziomu cieczy i wyłączniki bezpieczeństwa w celu zapobiegania zbyt wysokiemu poziomowi cieczy w oddzielaczach cieczy.

RT 280A i 281A mogą być używane jako regulatory poziomu cieczy tam, gdzie dopuszczalna jest różnica poziomu cieczy do ± 40 mm.

RT 280A i 281A stosowane jako wyłączniki bezpieczeństwa zapewniają, że maksymalny dopuszczalny

poziom czynnika chłodniczego w zalanych parownikach, zbiornikach ciekłego czynnika lub oddzielaczach cieczy nie zostanie przekroczony.

RT 280A i 281A, jako regulatory poziomu, utrzymują stały średni poziom czynnika chłodniczego w zalanych parownikach, zbiornikach ciekłego czynnika lub oddzielaczach cieczy.

Materiały

Uszczelki są bezazbestowe.

Dane techniczne
1. Ogólne
Czynniki chłodnicze

R 717 (NH₃), R 22 i R 502

Inne czynniki chłodnicze

Prosimy o kontakt z Danfoss

Zakresy pracy dla RT 280A

R 12: -50 → +10°C

R 22 i R 717 (NH₃): -50 → 0°C

R 502: -65 → -5°C

Zakresy pracy dla RT 281A

R 22 i R 717 (NH₃): -30 → +20°C

Różnica poziomu cieczy

Przy stałym poziomie cieczy i prędkości zmian poziomu maks. 15 mm / min, około 10 mm przy wzroście poziomu i około 20 mm przy spadku poziomu. W niekorzystnych warunkach roboczych różnice mogą dochodzić do 20 mm przy wzroście poziomu i do około 60 mm przy spadku poziomu.

Temperatura otoczenia

-50 → +70°C

Układ styków

Jednobiegunowy przełączny (SPDT),
Nr kodowy **017-4030**

Atesty (dopuszczenia)

CE-dopuszczony zgodnie z EN 60947-4, -1

EN 60947-5, -1

Spełnia wymogi VDE 0660

(VDE: Verband Deutscher Elektrotechniker)

Obciążalność styków
Prąd przemienny

AC1: 10 A, 400 V

AC3: 4 A, 400 V

AC15: 3 A, 400 V

Maks. prąd krótkotrwały AC 3: 28 A

Prąd stały

DC13: 12 W, 220 V

Waga

2.0 kg

Obudowa

IP 66 zgodnie z IEC 529.

2. Element ciśnieniowy
Przyłącze ciśnienia

G 3/8 A ze złączką do spawania $\varnothing 6.5/\varnothing 10$ mm

Maksymalne ciśnienie robocze

PB = 22 bar

Maksymalne ciśnienie próbne

p' = 25 bar

3. Element termostatyczny
Napełnienie adsorpcyjne

Rurka kapilarna 3 m

Maks. dopuszczalna temperatura czujnika:
+80°C

4. Czujnik z grzałką elektryczną

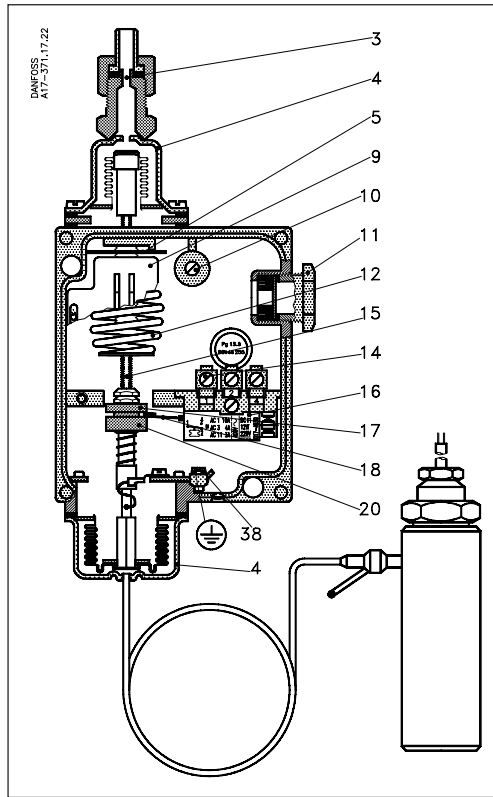
Grzałka 10 W na 24 V prądu stałego lub przemiennego. Grzałka musi być stale pod napięciem podczas pracy instalacji. Kabel przyłączeniowy 1.5 m.

Zamawianie

RT 280A nr kodowy 017D0040
RT 281A nr kodowy 017D0046

Konstrukcja
Działanie

- 3. Przyłącze ciśnienia
- 4. Mieszek
- 5. Tarcza nastawcza
- 9. Skala
- 10. Zacisk pomocniczy
- 11. Dławik Pg 13.5
- 12. Sprężyna
- 14. Zaciski
- 15. Wrzeciono
- 16. Układ styków (17-4030)
- 17. Górna tulejka przewodnikowa
- 18. Dźwignia
- 20. Dolna tulejka przewodnikowa
- 38. Zacisk uziomowy

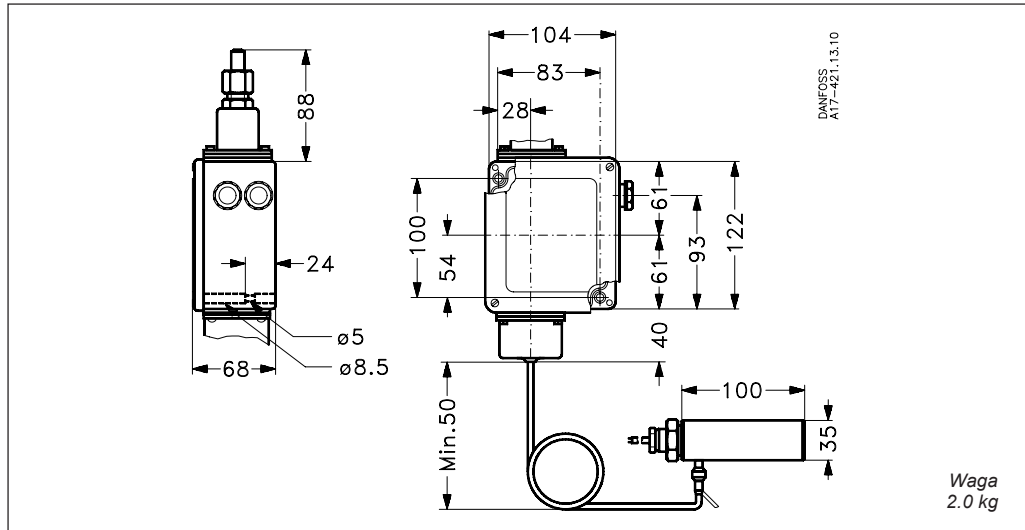


Urządzenia RT 280A / 281A są oparte na RT 260A. Dolna część mechanizmu działa na zasadzie termostatu z elektrycznie podgrzewanym czujnikiem. Jak stwierdzono, urządzenia te są przeznaczone w pierwszym rzędzie do stosowania jako sygnalizatory poziomu i wyłączniki bezpieczeństwa. Projektując te urządzenia położono nacisk na działanie odporne na uszkodzenia. W przypadku uszkodzenia elementu termostaticznego, sprężarka jest zatrzymywana i wtrysk czynnika odcięty. Powtórne uruchomienie jest możliwe tylko po naprawieniu uszkodzenia. Dotyczy to także przypadku utraty napełnienia np. jeżeli rurka kapilarna lub element grzejny ulegnie uszkodzeniu, jak również zaniku napięcia doprowadzanego do elementu grzejnego. Temperatura elementu jest porównywana z ciśnieniem (temperaturą) odniesienia, a następnie przetwarzana na elektryczny impuls dwupołożeniowy (włącz/wyłącz). Zasada regulacji jest oparta na różnicy przewodzenia ciepła pomiędzy fazami ciekłą i parową czynnika chłodniczego.

Uwaga:

Jeżeli temperatura parowania, a z nią ciśnienie odniesienia, jest wyższa niż maksymalna temperatura zakresu regulacji, urządzenie będzie reagowało tak, jakby poziom cieczy w zbiorniku był zbyt wysoki.

Wymiary i waga



Danfoss nie ponosi odpowiedzialności za możliwe błędy w katalogach, broszurach i innych materiałach drukowanych. Danfoss zastrzega sobie prawo do wprowadzania zmian w produktach bez uprzedzenia. Zamienne mogą być dostarczone bez dokonywania jakichkolwiek zmian w specyfikacjach już uzgodnionych. Wszystkie znaki towarowe w tym materiale są własnością odpowiednich spółek. Danfoss, logotyp Danfoss są znakami towarowymi Danfoss A/S. Wszystkie prawa zastrzeżone.



Danfoss Sp. z o.o.
ul. Chrzanowska 5
05-825 Grodzisk Mazowiecki
Telefon: (0-22) 755-06-06
Telefax: (0-22) 755-07-01
<http://www.danfoss.pl>
e-mail: chlodnictwo@danfoss.pl