

## Zawory odcinające, typu GBC

### Wprowadzenie



Zawory typu GBC są ręcznymi, dwukierunkowymi zaworami odcinającymi stosowanymi w rurociągach ciekowych, ssawnych i z gorącym gazem w instalacjach chłodniczych, mroźniczych i klimatyzacyjnych. Zawory GBC zapewniają maksymalną szczelność, zarówno zewnątrz, jak i wewnątrz

na gnieździe oraz maksymalny przepływ przy całkowicie otwartym zaworze. Zawory GBC mogą być montowane w przewodach ciekowych. Dopuszczalne jest uwięzienie ciekłego czynnika wewnątrz zaworu.

### Charakterystyka

- Przepływ bez spadku ciśnienia
- 1/4 obrotu od całkowitego otwarcia do całkowitego zamknięcia zaworu
- Ogranicznik dalszego obrotu w pozycji pełnego otwarcia i całkowitego zamknięcia
- Strzałka na górze wrzeczona pokazująca czy zawór jest zamknięty czy otwarty
- Dwukierunkowy przepływ, tzn. zawór może być instalowany niezależnie od kierunku przepływu
- Przystosowany do montażu na wsporniku
- Konstrukcja spawana hermetycznie
- Gniazdo zaworu wykonane ze specjalnego teflonu
- Opatentowane uszczelnienie wrzeciona
- Konstrukcja wrzeciona odporna na rozerwanie
- Dopuszczalne uwięzienie ciekłego czynnika wewnątrz zaworu

### Dane techniczne

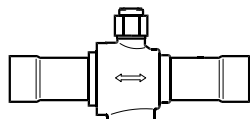
Czynniki chłodnicze	CFC, HCFC, HFC
Temperatura medium	-40 → +150°C
Temperatura otoczenia	-50 → +80°C
Dopuszczalne ciśnienie robocze PB	35 bar
Maksymalne ciśnienie	46 bar
Maks. dopuszczalna nieszczelność - wypływ do atmosfery	< 2.8 grama R22/rok
Dopuszczenia	UL, CSA

## Zawory odcinające, typu GBC

### Zamawianie

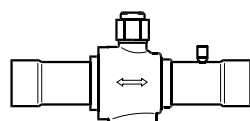
Typoszerzeg składa się z dwóch serii zaworów: zawór standardowy i zawór z przyłączem pomiarowym.

Obydwie wersje mogą być dostarczane z przyłączami calowymi lub milimetrowymi od 1/4 cala do 3 1/8 cala (6 mm do 54 mm). Wszystkie zawory mają gwintowane otwory do mocowania na tablicy.



#### Zawory standardowe

Typ	Przyłącze lutowane ODF cal.		Przyłącze lutowane ODF mm		Wartość $k_v$ m <sup>3</sup> /h
	cal.	Nr kodowy	mm	Nr kodowy	
GBC 6s	1/4	009G5020	6	009G5030	1.9
GBC 10s	3/8	009G5021	10	009G5031	3.9
GBC 12s	1/2	009G5022	12	009G5032	5.3
GBC 16s	5/8	009G5023	16	009G5023	9.4
GBC 18s	3/4	009G5024	18	009G5035	17.0
GBC 22s	7/8	009G5025	22	009G5025	27.5
GBC 28s	1 1/8	009G5026	28	009G5033	52.5
GBC 35s	1 3/8	009G5027	35	009G5027	73.3
GBC 42s	1 5/8	009G5028	42	009G5034	191.8
GBC 54s	2 1/8	009G5029	54	009G5029	256.6
GBC 67	2 5/8	009G5036			162.8
GBC 79	3 1/8	009G5037			114.0

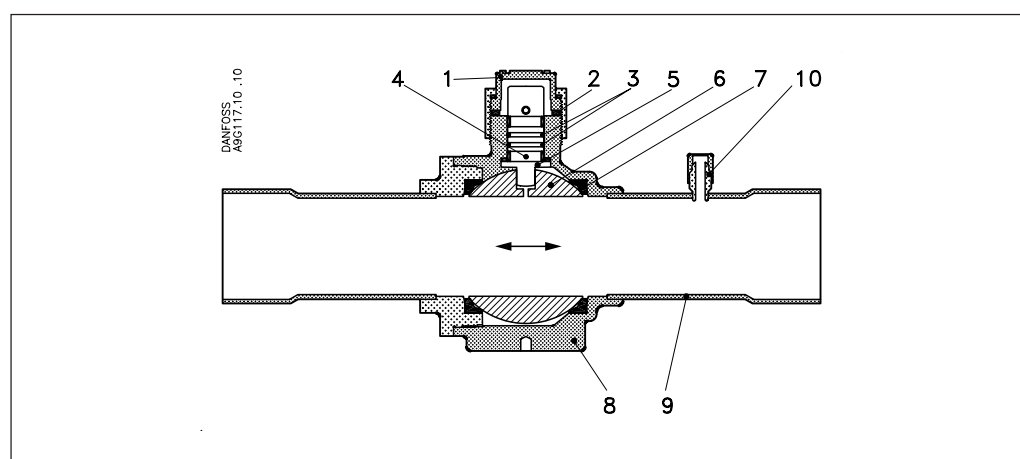


#### Zawory z przyłączem pomiarowym

Typ	Przyłącze lutowane ODF cal.		Przyłącze lutowane ODF mm		Wartość $k_v$ m <sup>3</sup> /h
	cal.	Nr kodowy	mm	Nr kodowy	
GBC 6s	1/4	009G5050	6	009G5060	1.9
GBC 10s	3/8	009G5051	10	009G5061	3.9
GBC 12s	1/2	009G5052	12	009G5062	5.3
GBC 16s	5/8	009G5053	16	009G5053	9.4
GBC 18s	3/4	009G5054	18	009G5065	17.0
GBC 22s	7/8	009G5055	22	009G5055	27.5
GBC 28s	1 1/8	009G5056	28	009G5063	52.5
GBC 35s	1 3/8	009G5057	35	009G5057	73.3
GBC 42s	1 5/8	009G5058	42	009G5064	191.8
GBC 54s	2 1/8	009G5059	54	009G5059	256.6
GBC 67	2 5/8	009G5066			162.8
GBC 79	3 1/8	009G5067			114.0

### Konstrukcja

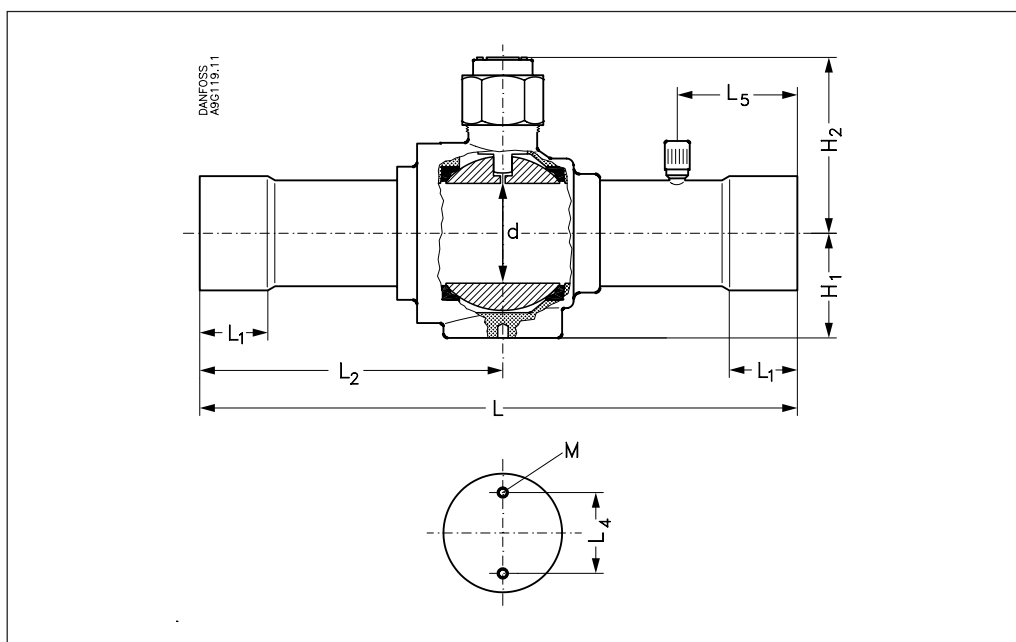
1. Kołpak uszczelniony służący do otwierania i zamykania
2. Uszczelka kołpaka
3. Uszczelnienie podwójnym O-ringiem
4. Wrzeciono
5. Pierścień ślizgowy
6. Chromowana kula
7. Gniazdo zaworu
8. Korpus zaworu
9. Wydłużona końcówka
10. Przyłącze pomiarowe (może być zamówione oddzielnie)



Bezpośredni prosty przepływ daje maksymalny wydatek z minimalnym spadkiem ciśnienia na zaworze. Kombinacja hermetycznie spawanego korpusu (8), gniazda (7), uszczelnienia podwójnym O-ringiem (3), pierścienia ślizgowego (5) i uszczelki kołpaka zapewnia absolutnie maksymalną szczelność.

## Zawory odcinające, typu GBC

### Wymiary i waga



Typ	Przyłącze		H <sub>1</sub> mm	H <sub>2</sub> mm	L mm	L <sub>1</sub> mm	L <sub>2</sub> mm	L <sub>4</sub> mm	L <sub>5</sub> mm	M	Ø d mm	Waga kg
	cal.	mm										
GBC 6s	1/4		22	47	140	8	76	14	24	M4 × 0.7	12.7	0.27
GBC 6s		6	22	47	140	8	76	14	24	M4 × 0.7	12.7	0.27
GBC 10s	3/8		22	47	140	8	76	14	24	M4 × 0.7	12.7	0.27
GBC 10s		10	22	47	150	8	81	14	24	M4 × 0.7	12.7	0.27
GBC 12s	1/2		22	47	161	10	87	14	31	M4 × 0.7	12.7	0.27
GBC 12s		12	22	47	153	10	83	14	30	M4 × 0.7	12.7	0.27
GBC 16s	5/8		22	47	161	13	87	14	32	M4 × 0.7	12.7	0.27
GBC 18s	3/4		32	56	189	16	99	20	37	M4 × 0.7	19.0	0.59
GBC 18s		18	32	56	177	16	92	20	34	M4 × 0.7	19.0	0.59
GBC 22s	7/8		32	56	189	19	95	20	37	M4 × 0.7	19.0	0.59
GBC 28s	1 1/8		36	60	214	23	110	25	44	M4 × 0.7	25.5	1.30
GBC 28s		28	36	60	204	23	105	25	39	M4 × 0.7	25.5	1.30
GBC 35s	1 3/8		39	68	251	25	102	34	73	M6 × 1.0	32.0	1.45
GBC 42s	1 5/8		41	80	279	28	140	34	57	M6 × 1.0	38.0	2.15
GBC 42s		42	41	80	279	28	140	34	56	M6 × 1.0	38.0	2.15
GBC 54s	2 1/8		53	90	305	34	152	34	59	M6 × 1.0	51.0	3.58
GBC 67s	2 5/8		53	90	305	37	152	34	60	M6 × 1.0	51.0	3.76
GBC 79s	3 1/8		53	90	305	42	152	34	78	M6 × 1.0	51.0	4.30

Danfoss nie ponosi odpowiedzialności za możliwe błędy w katalogach, broszurach i innych materiałach drukowanych. Danfoss zastrzega sobie prawo do wprowadzania zmian w produktach bez uprzedzenia. Zamienniki mogą być dostarczone bez dokonywania jakichkolwiek zmian w specyfikacjach już uzgodnionych. Wszystkie znaki towarowe w tym materiale są własnością odpowiednich spółek. Danfoss, logotyp Danfoss są znakami towarowymi Danfoss A/S. Wszystkie prawa zastrzeżone.



**Danfoss Sp. z o.o.**  
ul. Chrzanowska 5  
05-825 Grodzisk Mazowiecki  
Telefon: (0-22) 755-06-06  
Telefax: (0-22) 755-07-01  
<http://www.danfoss.pl>  
e-mail: [chlodnictwo@danfoss.pl](mailto:chlodnictwo@danfoss.pl)