

Wprowadzenie

Termostaty KP są wyłącznikami jednobiegunowymi, dwupołożeniowymi, sterowanymi temperaturą.

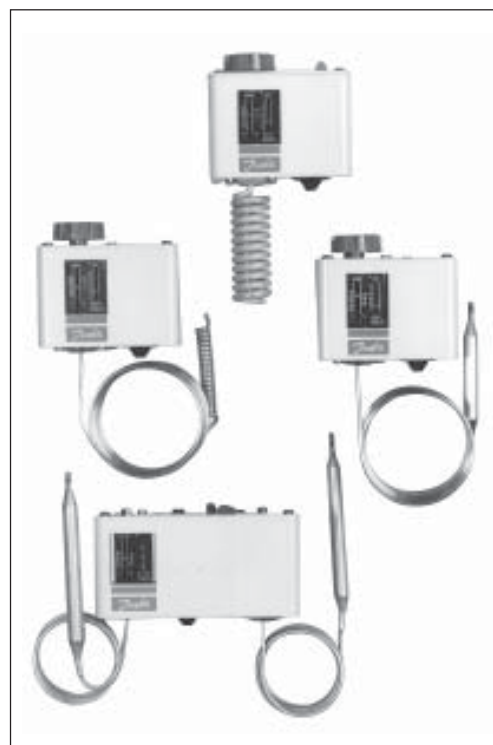
Termostat KP może być przyłączony bezpośrednio do jednofazowego silnika prądu przemiennego do 2 kW, albo zamontowany w układzie sterowania silników prądu stałego i dużych silników prądu przemiennego.

Termostaty KP są stosowane do regulacji, ale można je także spotkać w układach zabezpieczających. Elektromechaniczny mechanizm wykazuje tu swoją wyższość.

Czujniki termostatów KP są dostępne z napełnieniem parowym albo z napełnieniem adsorpcyjnym.

Przy napełnieniu parowym nastawialna różnica załączeń jest mała.

Termostaty KP z napełnieniem adsorpcyjnym są często używane jako zabezpieczenia przeciwzamrożeniowe.


Charakterystyka

- Szeroki zakres regulacji
- Może być stosowany w instalacjach mroźniczych, chłodniczych i klimatyzacyjnych
- Spawane (zgrzewne) elementy mieszka oznaczają zwiększoną niezawodność
- Małe wymiary
Łatwe do zamontowania w meblach chłodniczych
- Bardzo krótki czas przełączania
Daje to długą żywotność, zmniejsza zużycie do minimum i zwiększa niezawodność.
- Wersje standardowe z przełącznikiem
Możliwe uzyskanie przeciwnej funkcji styku albo podłączenie sygnału.
- Elektryczne przyłącze z przodu urządzenia
Ułatwia montaż tablicowy.
Daje oszczędność miejsca.
- Odpowiednie do prądu przemiennego i stałego
- Włot kabla z miękkiego termoplastu, dla kabli o średnicy od 6 do 16 mm.
- Szczegółowy i szeroki asortyment

Atesty

Posiadają znak CE dopuszczający do sprzedaży w Europie zgodnie z EN 60947-4/-5.

F Germanischer Lloyd, Niemcy

DnV, Det norske Veritas, Norwegia

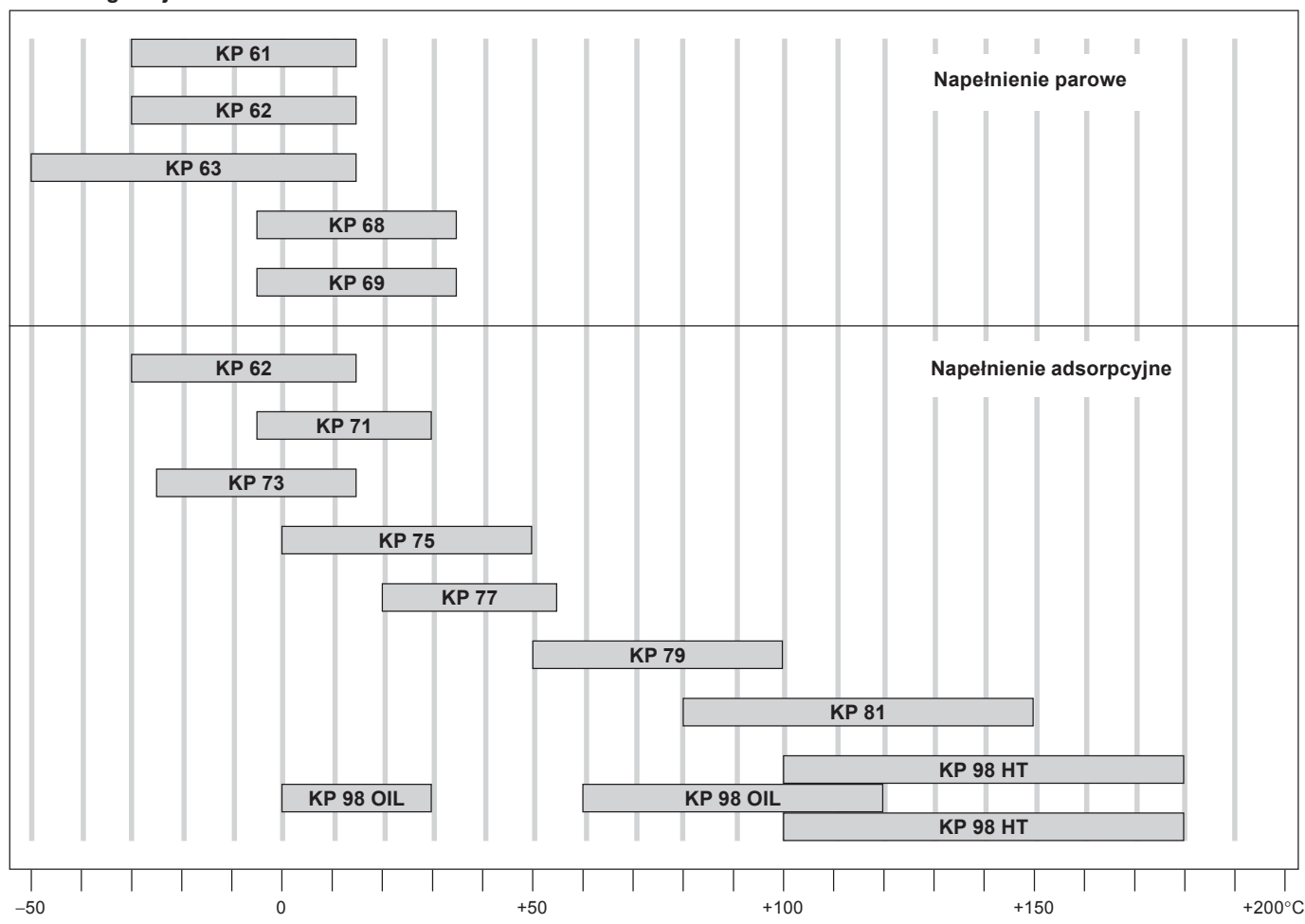
RINA, registro Italiano Navale, Włochy
BV, Francja

LR, Wielka Brytania

MRS, Maritime Register of Shipping, Rosja

Wersje z certyfikatami UL i CSA mogą być dostarczone na specjalne zamówienie.

Zakres regulacji



Dane techniczne

Temperatura otoczenia
 -40 → +65°C (+80°C maks. przez 2 godziny).

Wyłącznik (przełącznik)
 Przełącznik jednobiegunowy, dwupołożeniowy (SPDT)

Obciążalność styków
 Prąd przemienny:
 AC1: 16 A, 400 V
 AC3: 16 A, 400 V
 AC15: 10 A, 400 V
 Maks. prąd rozruchowy (L.R.): 112 A, 400 V
 Prąd stały:
 DC13: 12 W, 220 V prądu sterowania

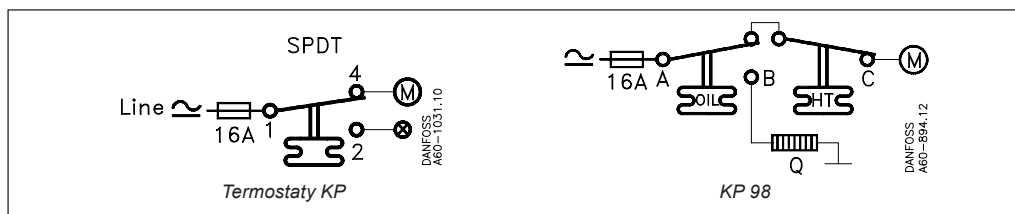
Przyłącza kabla
 Dławik elastyczny do kabli o średnicy 6 → 14 mm.
 Dławik Pg 13.5 może być stosowany do kabli o średnicy 6 → 14 mm.
 Dławik Pg 16 może być stosowany do kabli 8 → 16 mm.

Obudowa
 IP 30 zgodnie z IEC 529
 Taką klasę ochrony uzyskuje się, kiedy urządzenie jest zamontowane na płaskiej powierzchni lub wsporniku.
 Wspornik musi być zamocowany tak, żeby wszystkie niewykorzystane otwory były zakryte.

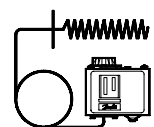
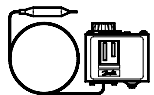
Własności zgodnie z PN-EN 60947

Przekrój przewodu
 drut/żyła 0,75 - 2,5 mm²
 linka bez końcówki 0,7 - 2,5 mm²
 linka z końcówką 0,5 - 1,5 mm²
 moment dokręcenia max. 2 NM
 znamionowe napięcie impulsowe 4 kV
 stopień zanieczyszczenia 3
 zabezpieczenie przed zwarcieniem, bezpiecznik 10A
 izolacja 400V
 IP 30/44

Zestyki



Zamawianie



Napełnianie	Typ	Typ czujnika	Zakres nastaw °C	Różnice Δt		Odblokowanie	Maks. temp. czujnika °C	Długość rurki kapilarnej m	Nr kodowy
				Najniższa temperatura °C	Najwyższa temperatura °C				
Parowe ¹⁾	KP 61	A	-30 → 15	5.5 → 23	1.5 → 7	Aut.	120	2	060L1100
	KP 61	A	-30 → 15	5.5 → 23	1.5 → 7	Aut.	120	5	060L1101
	KP 61	B	-30 → 13	4.5 → 23	1.2 → 7	Aut.	120	2	060L1102
	KP 61	B	-30 → 15	5.5 → 23	1.5 → 7	Aut.	120	2	060L1103 ³⁾
	KP 61	B	-30 → 15	5.5 → 23	1.5 → 7	Aut.	120	2	060L1128 ^{3) 4)}
	KP 61	A	-30 → 15	Fixed 6	Fixed 2	Min.	120	5	060L1104
	KP 61	B	-30 → 15	Fixed 6	Fixed 2	min.	120	2	060L1105
	KP 62	C 1	-30 → 15	6.0 → 23	1.5 → 7	Aut.	120		060L1106
	KP 63	A	-50 → -10	10.0 → 70	2.7 → 8	Aut.	120	2	060L1107
	KP 63	B	-50 → -10	10.0 → 70	2.7 → 8	Aut.	120	2	060L1108
	KP 68	C 1	-5 → 35	4.5 → 25	1.8 → 7	Aut.	120		060L1111
KP 69	B	-5 → 35	4.5 → 25	1.8 → 7	Aut.	120	2	060L1112	
adsorpcyjne ²⁾	KP 62	C 2	-30 → 15	5.0 → 20	2.0 → 8	Aut.	80		060L1110 ^{3) 4)}
	KP 71	E 2	-5 → 20	3.0 → 10	2.2 → 9	Aut.	80	2	060L1113
	KP 71	E 2	-5 → 20	Fixed 3	Fixed 3	min.	80	2	060L1115
	KP 73	E 1	-25 → 15	12.0 → 70	8.0 → 25	Aut.	80	2	060L1117
	KP 73	D 1	-25 → 15	4.0 → 10	3.5 → 9	Aut.	80	2	060L1118 ³⁾
	KP 73	D 1	-25 → 15	Fixed 3.5	Fixed 3.5	min.	80	2	060L1138
	KP 73	D 2	-20 → 15	4.0 → 15	2.0 → 13	Aut.	55	3	060L1140
	KP 73	D 1	-30 → 15	3.5 → 20	3.25 → 18	Aut.	80	2	060L1143
	KP 75	F	0 → 35	3.5 → 16	2.5 → 12	Aut.	110	2	060L1120
	KP 75	E 2	0 → 35	3.5 → 16	2.5 → 12	Aut.	110	2	060L1137
	KP 77	E 3	20 → 60	3.5 → 10	3.5 → 10	Aut.	130	2	060L1121
	KP 77	E 3	20 → 60	3.5 → 10	3.5 → 10	Aut.	130	3	060L1122
	KP 77	E 2	20 → 60	3.5 → 10	3.5 → 10	Aut.	130	5	060L1168
	KP 79	E 3	50 → 100	5.0 → 15	5.0 → 15	Aut.	150	2	060L1126
	KP 81	E 3	80 → 150	7.0 → 20	7.0 → 20	Aut.	200	2	060L1125
KP 81	E 3	80 → 150	Fixed 8	Fixed 8	Maks.	200	2	060L1155	
KP 98	E 2	OIL: 60 → 120	OIL: Fixed 14	OIL: Fixed 14	Maks.	150	1	060L1131	
	E 2	HT: 100 → 180	HT: Fixed 25	HT: Fixed 25	Maks.	250	2		

1) Czujnik musi być umieszczony w miejscu zimniejszym niż obudowa termostatu i rurka kapilarna. Termostat będzie wtedy regulował niezależnie od temperatury otoczenia.


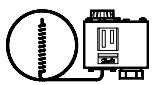

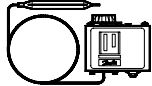

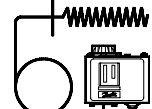
2) Czujnik może być umieszczony w miejscu cieplejszym lub zimniejszym niż obudowa termostatu i rurka kapilarna, ale odchylenia od temperatury otoczenia +20°C będą wpływały na dokładność skali.

3) Z ręcznym przełącznikiem, nieizolowany.

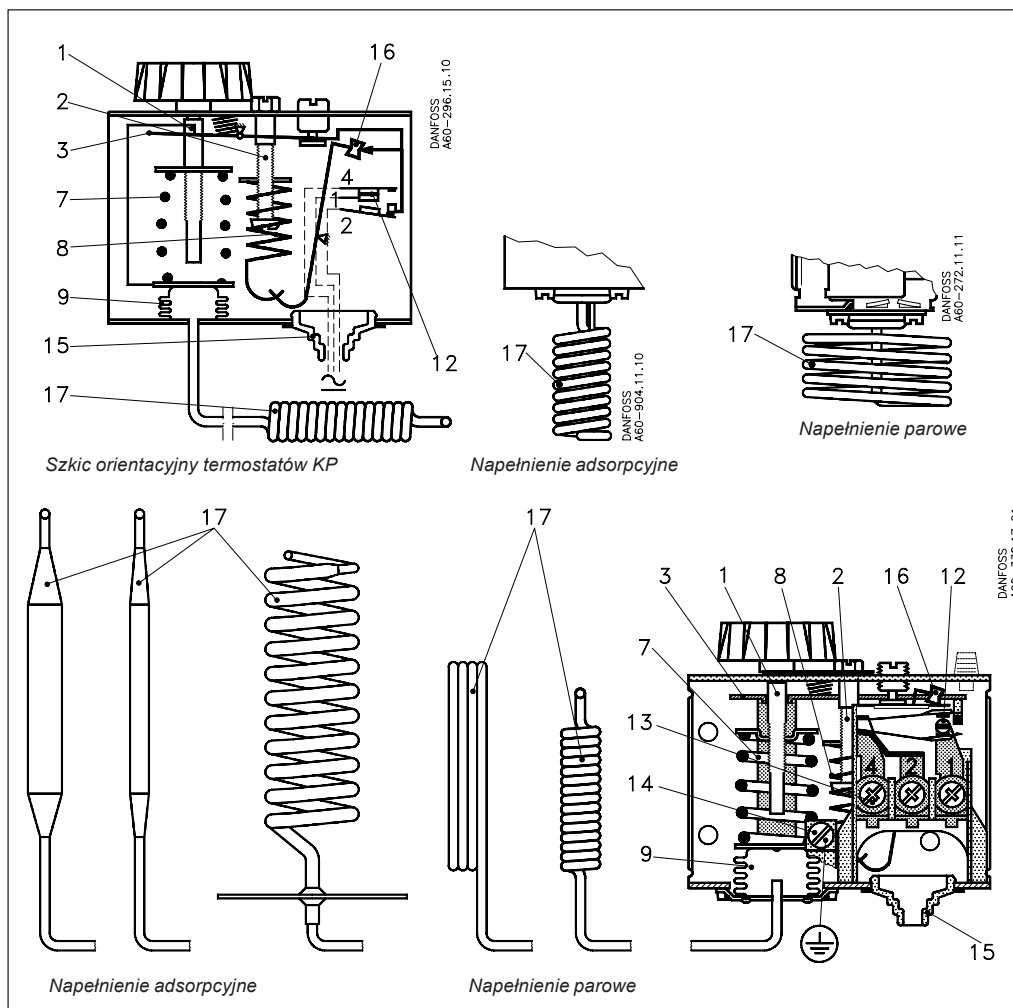
4) Model do montowania na tablicy z górną pokrywą.

Zamawianie
(ciąg dalszy)

Typy czujników termostatów

A		Prosta rurka kapilarna
B		Czujnik odległościowy $\varnothing 9.5 \times 70$ mm
C		C1: $\varnothing 40 \times 30$ mm czujnik komorowy C2: $\varnothing 25 \times 67$ mm czujnik komorowy (zintegrowany z termostatem)
D		D1: $\varnothing 10 \times 85$ mm czujnik odległościowy o podwójnej linii styku D2: $\varnothing 16 \times 170$ mm czujnik odległościowy o podwójnej linii styku Uwaga! Nie może być używany w pochwie
E		E1: czujnik odległościowy $\varnothing 6.4 \times 95$ mm E2: czujnik odległościowy $\varnothing 9.5 \times 115$ mm E3: czujnik odległościowy $\varnothing 9.5 \times 85$ mm
F		Odległościowy czujnik kanałowy $\varnothing 25 \times 125$ mm

**Konstrukcja
Działanie**



1. Trzpień nastawiania temperatury
2. Trzpień nastawiania różnicy temperatur
3. Główne ramię
7. Główna sprężyna
8. Sprężyna różnicowa
9. Mieszek
12. Przełącznik
13. Zaciski
14. Zacisk uziemienia
15. Włot kabla (dławik)
16. Zamek (urządzenie unieruchamiające)
17. Czujnik

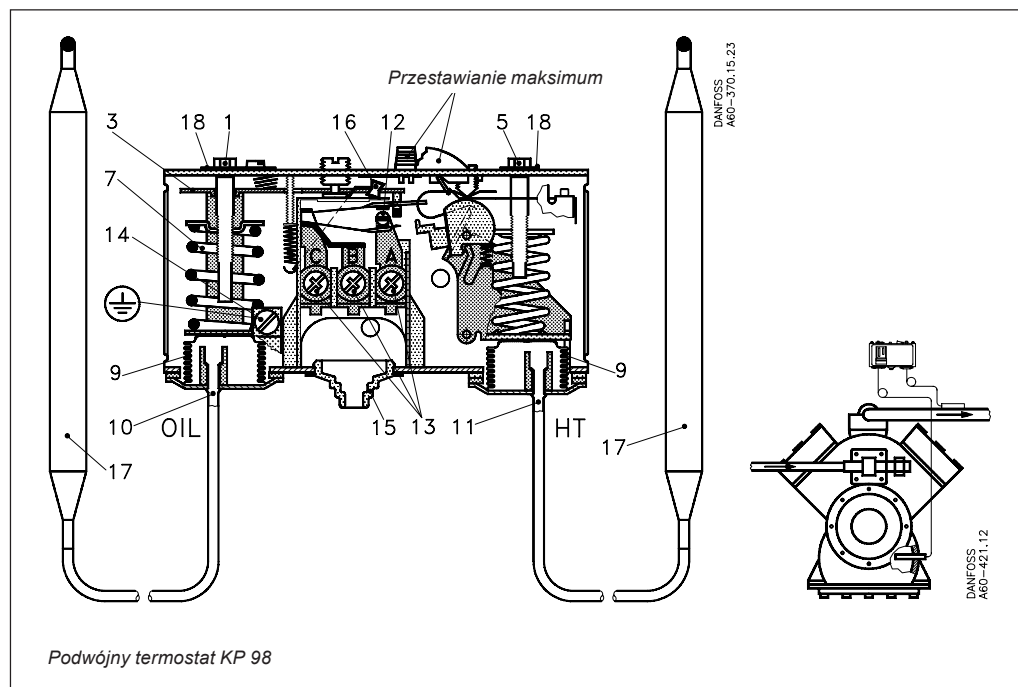
Wyłącznik w KP działa migowo i mieszek porusza się tylko wtedy, kiedy osiągnięta jest wartość załączeniowa lub wyłączeniowa.

Konstrukcja termostatu KP zapewnia następujące korzyści:

- wysoką obciążalność styków
- bardzo krótki czas przełączania
- odporność na drgania do 4 g w zakresie 0-1000 Hz
- długą żywotność części mechanicznych i elektrycznych.

**Konstrukcja
Działanie**
(ciąg dalszy)

1. Pokrętko nastawiania temperatury, OIL (oleju)
3. Główne ramię
5. Pokrętko nastawiania temperatury, HT (wysokiej temperatury)
7. Główna sprężyna
9. Mieszek
10. Rurka kapilarna, OIL (olej)
11. Rurka kapilarna, HT (wysoka temperatura)
12. Przełącznik
13. Zaciski
14. Zacisk uziemienia
15. Włot kabla (dławik)
16. Zamek (urządzenie unieruchamiające)
17. Czujnik
18. Płytki blokująca



Podwójny termostat KP 98

Podwójny termostat KP 98 jest używany do zapewnienia ochrony przed nadmiernym wzrostem temperatury tłoczenia i temperatury oleju w sprężarce.

Aby uniknąć przekroczenia dopuszczalnej wartości temperatury gorącego gazu w krańcowych warunkach roboczych (niskie ciśnienie parowania, wysokie ciśnienie skraplania, wysokie przegrzanie pary zasysanej), można zastosować termostat KP 98 po stronie wysokiej temperatury (HT). Jeżeli temperatura gazu gorącego będzie zbyt wysoka, czynnik chłodniczy ulegnie rozkładowi i zawory wylotowe sprężarki zostaną uszkodzone.

Ryzyko jest większe w instalacjach chłodniczych pracujących przy wysokim stopniu sprężania (np. w instalacjach z NH₃ lub R 22) i w rozwiązaniach z upustem gazu gorącego.

To urządzenie pełni dwie oddzielne funkcje termostatyczne. Czujnik HT (wysokiej temperatury), który kontroluje temperaturę gazu wylotowego, jest zamontowany na rurze tłocznej bezpośrednio za sprężarką. Dla większych sprężarek czujnik może być zabudowany w rurociągu tłocznym. Czujnik OIL (olejowy), który kontroluje temperaturę oleju, jest umieszczony na misce olejowej sprężarki.

Terminologia
"Różnica" (Differential)

"Różnica" jest różnicą między temperaturą włączenia i wyłączenia.

"Różnica" jest niezbędna do zadowalającej, automatycznej pracy instalacji.

Mechaniczna "różnica"

Mechaniczna "różnica" jest to różnica nastawiona pokrętkiem różnicy.

Robocza "różnica" (różnica termiczna)

Robocza "różnica" jest to różnica, przy której instalacja pracuje.

Robocza "różnica" jest sumą różnicy mechanicznej i różnicy wynikającej z bezwładności cieplnej instalacji.

Odblokowanie
1. Odblokowanie ręczne

Urządzenia z ręcznym odblokowaniem mogą być ponownie uruchomione przez naciśnięcie przycisku odblokowania.

W urządzeniach z odblokowaniem wartości minimalnej, wartość nastawiona jest równa wartości wyłączenia dla malejącej temperatury.

W urządzeniach z odblokowaniem wartości maksymalnej wartość nastawiona jest równa wartości wyłączenia dla rosnącej temperatury.

2. Odblokowanie automatyczne

Te urządzenia są automatycznie odblokowywane.

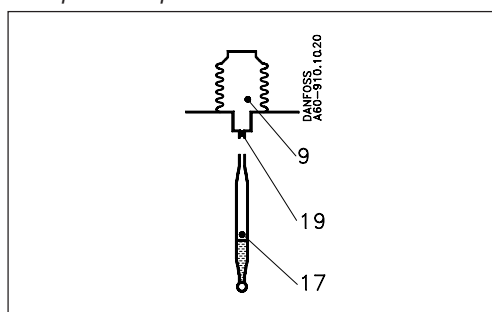
Nastawianie

Termostaty z automatycznym odblokowaniem
 Należy nastawić górną temperaturę przełączenia na skali zakresu.
 Należy nastawić różnicę na skali "DIFF".
 Temperatura ustawiona na skali zakresu będzie odpowiadać temperaturze, przy której sprężarka chłodnicza zostanie uruchomiona przy rosnącej temperaturze. Sprężarka zostanie zatrzymana, kiedy temperatura spadnie poniżej nastawionej temperatury pomniejszonej o nastawioną różnicę. Należy zauważyć, że różnica zależy również od nastawy. Dlatego skala różnicy może być traktowana jako wskazówka. Jeżeli przy niskich nastawie temperatury sprężarka nie będzie się zatrzymywać, należy sprawdzić, czy różnica nie jest nastawiona na zbyt wysoką wartość.

Termostaty z zablokowaniem minimalnym
 Należy nastawić temperaturę zatrzymania na skali zakresu. Różnica jest nastawiona na stałe. Sprężarka może być ponownie uruchomiona przez naciśnięcie przycisku "Przycisk odblokowania" po podniesieniu się temperatury na czujniku termostatu o wielkość równą nastawionej na stałe różnicy.
Termostaty z zablokowaniem maksymalnym
 Należy nastawić temperaturę zatrzymania na skali zakresu. Różnica jest nastawiona na stałe. Sprężarka może być uruchomiona powtórnie przez naciśnięcie przycisku "Przycisk odblokowania" po spadku temperatury na czujniku termostatu o wartość równą różnicy (wartość niezmienna).

Napełnienia

1. Napełnianie parowe



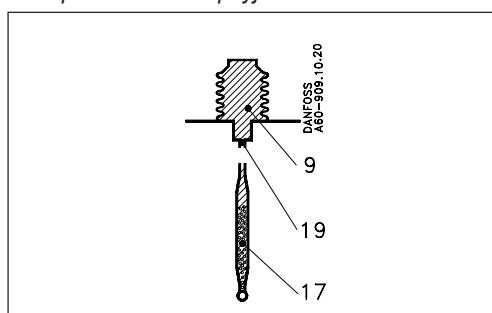
- 9. Element mieszkowy
- 17. Czujnik
- 19. Rurka kapilarna

Wykorzystano tutaj wzajemną zależność między ciśnieniem i temperaturą pary nasyconej, to znaczy element pomiarowy jest napełniony parą nasyconą i niewielką ilością cieczy. Napełnienie jest ograniczone ciśnieniem; dalszy wzrost po wyparowaniu całej cieczy w czujniku (17) będzie powodował tylko mały wzrost ciśnienia w elemencie pomiarowym.

Zasada ta może być wykorzystana w termostatach do niskiej temperatury itd., gdzie musi być możliwość parowania ze swobodnej powierzchni cieczy w czujniku (w ramach zakresu roboczego termostatu) i gdzie równocześnie mieszek musi być chroniony przed deformacją, kiedy znajduje się w normalnej temperaturze otoczenia. Ponieważ ciśnienie w elemencie mieszkowym zależy od temperatury przy swobodnej powierzchni cieczy, termostat musi być tak umieszczony, żeby czujnik był zimniejszy niż reszta elementu termostatycznego. Wyparowana ciecz będzie się ponownie skraplała w najzimniejszym punkcie, tj. czujniku. Tak więc, jak zamierzono, czujnik staje się częścią regulującą temperaturę układu.

Uwaga: Kiedy czujnik jest najzimniejszy, temperatura otoczenia nie ma wpływu na dokładność regulacji.

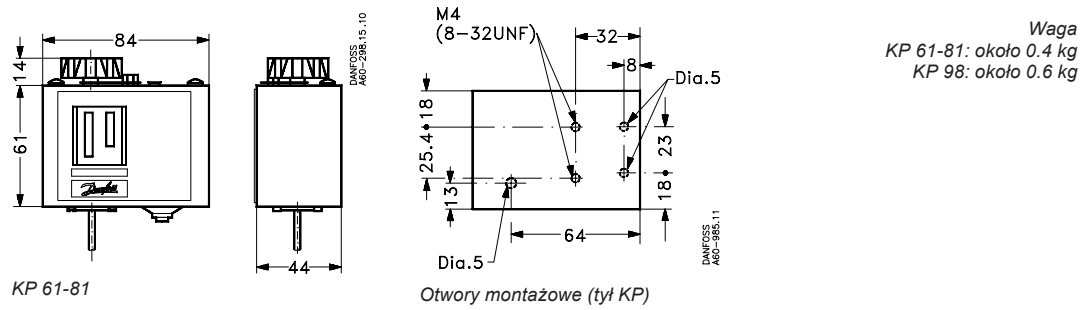
2. Napełnienie adsorpcyjne



- 9. Element mieszkowy
- 17. Czujnik
- 19. Rurka kapilarna

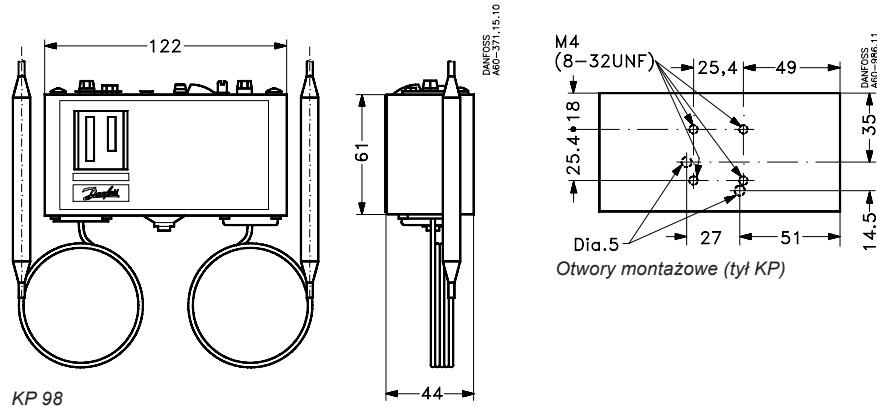
W tym przypadku napełnienie składa się z przegrzanych par i z ciała stałego o dużej powierzchni adsorpcji. Ciało stałe jest umieszczone w czujniku i dlatego zawsze czujnik (17) jest częścią elementu termostatycznego, regulującą temperaturę. Czujnik może być umieszczony w miejscu cieplejszym albo zimniejszym niż obudowa termostatu i rurka kapilarna, ale odchylenia temperatury otoczenia od +20°C będą miały wpływ na dokładność skali.

Wymiary i waga



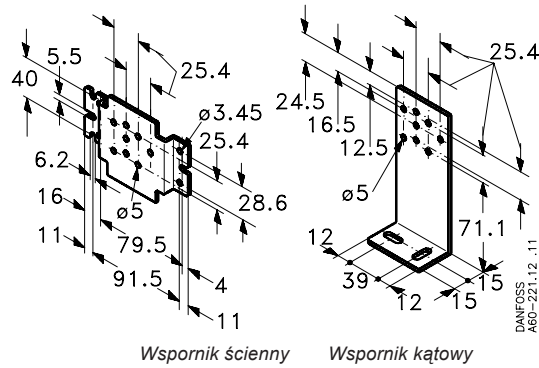
KP 61-81

Otwory montażowe (tył KP)



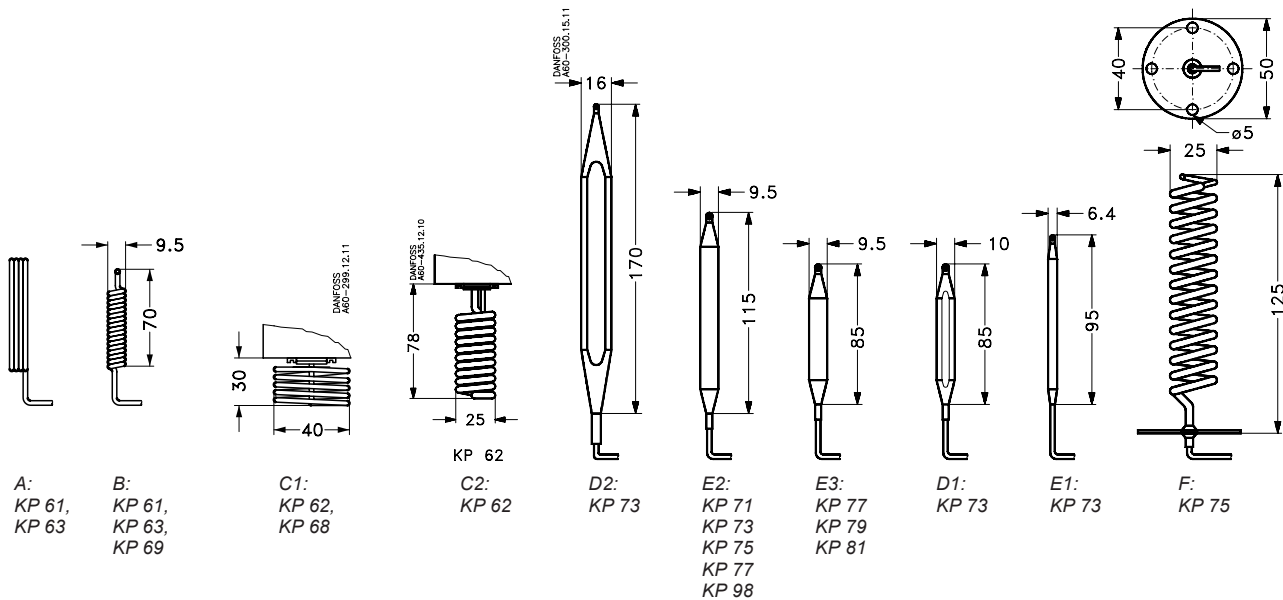
KP 98

Otwory montażowe (tył KP)



Wspornik ścienny

Wspornik kątowy



A:
KP 61,
KP 63

B:
KP 61,
KP 63,
KP 69

C1:
KP 62,
KP 68

C2:
KP 62

D2:
KP 73

E2:
KP 71
KP 73
KP 75
KP 77

E3:
KP 77
KP 79
KP 81

D1:
KP 73

E1:
KP 73

F:
KP 75

Danfoss nie ponosi odpowiedzialności za możliwe błędy w katalogach, broszurach i innych materiałach drukowanych. Danfoss zastrzega sobie prawo do wprowadzania zmian w produktach bez uprzedzenia. Zamienniki mogą być dostarczone bez dokonywania jakichkolwiek zmian w specyfikacjach już uzgodnionych. Wszystkie znaki towarowe w tym materiale są własnością odpowiednich spółek. Danfoss, logotyp Danfoss są znakami towarowymi Danfoss A/S. Wszystkie prawa zastrzeżone.



Danfoss Sp. z o.o.
ul. Chrzanowska 5
05-825 Grodzisk Mazowiecki
Telefon: (0-22) 755-06-06
Telefax: (0-22) 755-07-01
<http://www.danfoss.pl>
e-mail: chlodnictwo@danfoss.pl