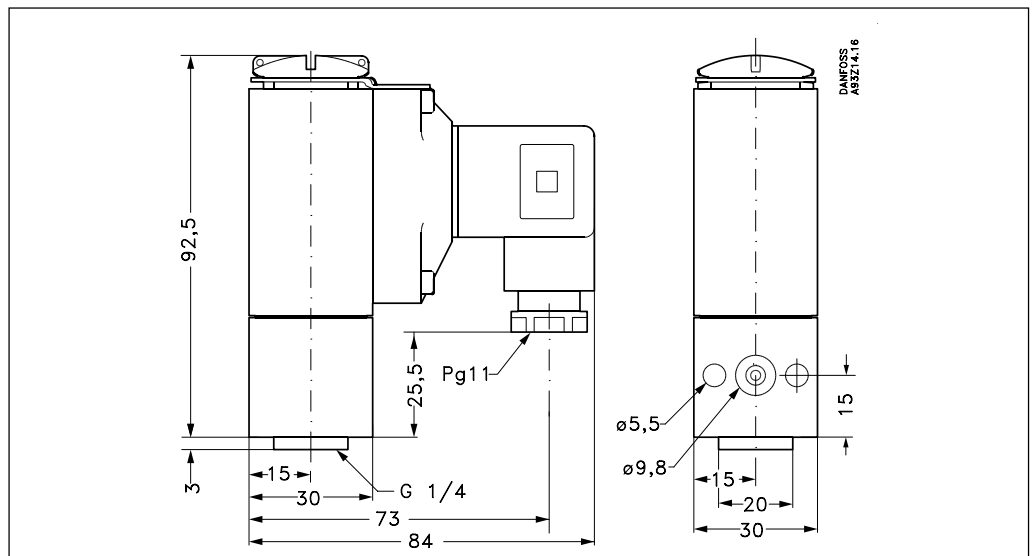


## Heavy-duty tryktransmitter type MBS 5050



- Modstandsdygtig overfor kavitation, væskeslag og trykstød
- Overlast op til 10 - 20 × måleområde
- Levetid > 10 millioner trykcykler
- Til anvendelse i hårdt industrielt miljø
  - Høj vibrationsstabilitet
  - Medieberørte dele af rustfast stål
- EMC beskyttet i overensstemmelse med EU EMC-direktiv
- Nulpunkts- og span justering
- Temperatur kompenseret, lineariseret og laserkalibreret
- 4 - 20 mA udgangssignal

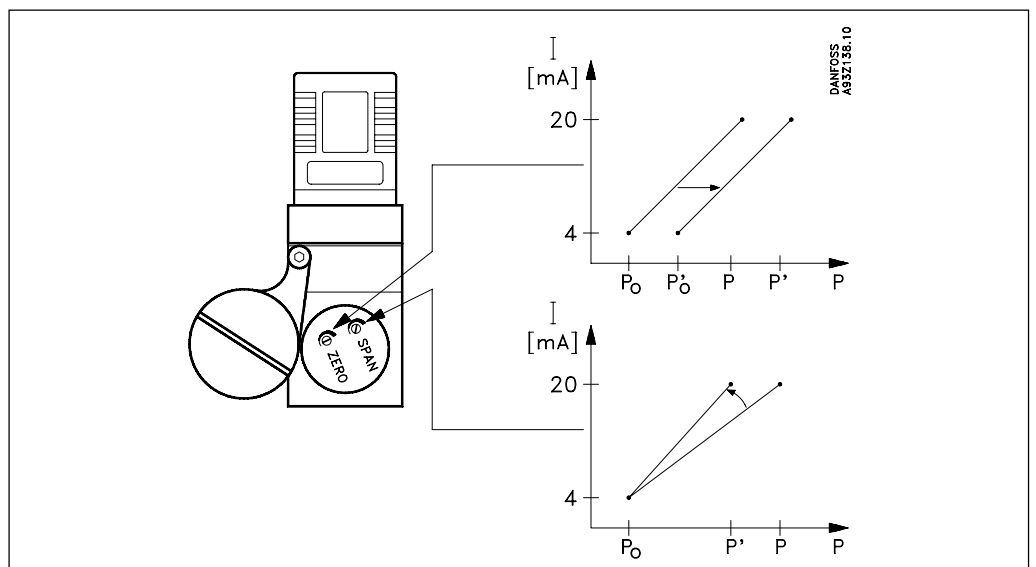
### Mål



### Justering

Nulpunkt (Zero):  
-5 ... +20% FS

Følsomhed (Span):  
-5 ... +5% FS



## Tekniske data

## Ydelse

Nøjagtighed	$\pm 0.2\%$ FS (typ.) $\pm 0.5\%$ FS (max.)
Linearitetsafvigelse (Best fit straight line)	$< \pm 0.2\%$ FS
Hysteresis og gentagelsesnøjagtighed	$\leq \pm 0.1\%$ FS
Termisk nulpunktsdrift	$\leq \pm 0.1\%$ FS/10K (typ.) $\leq \pm 0.2\%$ FS/10K (max.)
Termisk følsomhedsdrift (span)	$\leq \pm 0.1\%$ FS/10K (typ.) $\leq \pm 0.2\%$ FS/10K (max.)
Responstid, 10 - 90% (væsker)	$< 4$ ms
Overlast (statisk) og bristetryk	10-20×FS - afhængig af måleområde Max overlast: 1500 bar Max bristetryk: 2000 bar
Levetid, 10 - 90% trykcykler	$> 10 \times 10^6$ cykler

## Elektriske specifikationer

Nominelt udgangssignal	4 til 20 mA
Forsyningsspænding, $U_B$ (polaritetsbeskyttet)	10 til 30 V d.c.
Spændingsafhængighed	$< 0.05\%$ FS/10V
Strømbegrænsning (lineært udgangssignal op til $1.5 \times$ nominelt område)	28 mA (typ.)
Max belastning $R_L$	$R_L \leq \frac{U_B - 10 \text{ V}}{0.02 \text{ A}}$ [ $\Omega$ ]

## Driftsbetingelser

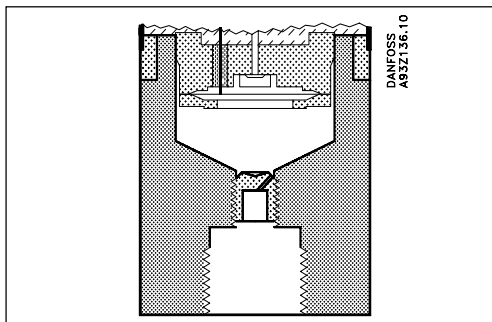
Temperaturområde	Drift	-40 til 85°C	
	Kompenseret	0 til 80°C	
	Transport	-50 til 85°C	
EMC - Emission		EN 50081-1	
EMC - Immunitet	Elektrostatisk afladning	luft 8 kV	EN 50082-2 (IEC 801-2)
		kontakt 4 kV	EN 50082-2 (IEC 801-2)
	RF	feltbåret 10 V/m, 26 MHz - 1 GHz	EN 50082-2 (IEC 801-3)
		ledningsbåret 10 V <sub>rms</sub> , 150 kHz - 30 MHz	EN 50082-2 (IEC 801-6)
	Transient	burst 4 kV (CM), Clamp	EN 50082-2 (IEC 801-4)
surge 1 kV (CM,DM), Rg = 42 $\Omega$		EN 50082-2 (IEC 801-5)	
Isolationsmodstand		$> 100 \text{ M}\Omega$ ved 100 V d.c.	
Driftsfrekvensprøve		500 V, 50 Hz SEN 361503	
Vibrationsstabilitet	Sinus	20 g, 25 Hz - 2 kHz IEC 68-2-6	
	Random	7,5 g <sub>rms</sub> , 5 Hz - 1 kHz IEC 68-2-34, IEC 68-2-36	
Chokbestandighed	Chok	500 g / 1 ms IEC 68-2-27	
	Frit fald	IEC 68-2-32	
Kapslingsgrad	Stikudførelse, DIN 43650	IP 65 - IEC 529	

## Mekaniske specifikationer

Materiale	Medieberørte dele	DIN 17440-1.4404 (AISI 316 L)
	Kapsling	AlSi12/Al4261
Vægt	0.4 kg	

**Anvendelse og krav til mediet**

MBS 5050 med integreret pulsationsdæmper er specielt egnet til hydrauliske anlæg, hvor der kan forekomme kavitation, væskeslag eller trykstød, dvs. påvirkninger, der kan medføre kortvarige, men ekstreme overskridelser af tryktransmitterens måleområde. Den indbyggede pulsationsdæmper er i princippet konstrueret som en dyse monteret i passagen mellem det målte medium og transmitters trykfølsomme element.



**Anvendelse**

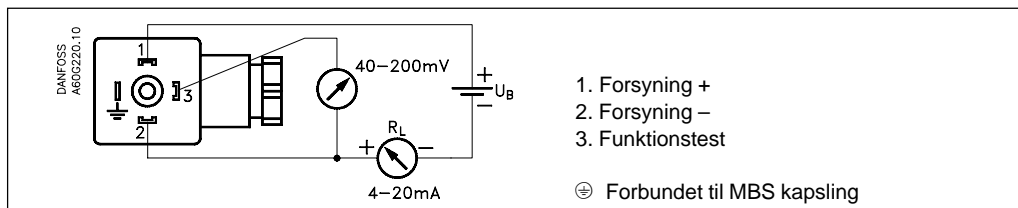
Kavitation, væskeslag og trykstød kan forekomme i anlæg, hvor flowhastigheden ændres, fx ved hurtig lukning af en ventil eller pumpestart/-stop. Problemet kan optræde både på ind- og udgangssiden - endda ved forholdsvis lave driftstryk.

**Krav til mediet**

Tilstopning af dyseåbningen kan forekomme ved forurenede medier. Monteres transmitteren opret er risikoen for tilstopning minimeret, da gennemstrømningen i dysen udelukkende forekommer i opstartssituationen, hvor dødvoluminet bag dysen fyldes. Ydermere er dyseåbningen relativt stor (0.3mm).

Mediets viskositet har kun ringe indflydelse på transmitters responstid. Selv ved en viskositet op til 100 cSt ligger responstiden under 4 ms.

**Elektrisk tilslutning DIN 43650**

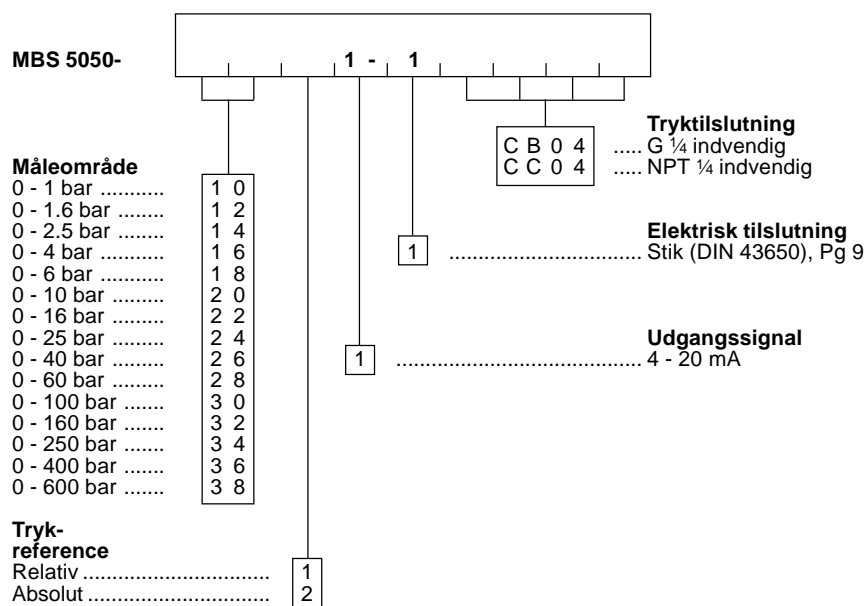


- 1. Forsyning +
- 2. Forsyning -
- 3. Funktionstest

☉ Forbundet til MBS kapsling

**Bestilling Standard udførelse med DIN 43650 stik**

Tryktilslutning	Måleområde $P_e$	Type nr.	Best. nr.
G 1/4 indvendig	0 - 160 bar	MBS 5050 3211-1CB04	<b>060N1158</b>
	0 - 250 bar	MBS 5050 3411-1CB04	<b>060N1159</b>
	0 - 400 bar	MBS 5050 3611-1CB04	<b>060N1160</b>
	0 - 600 bar	MBS 5050 3811-1CB04	<b>060N1161</b>

Bestilling  
Specialudførelse

## Danfoss tryktransmittere

Danfoss Pressure and Temperature Controls tilbyder følgende produktprogram indenfor Heavy-duty Transmittere:

*Datablade:*

Heavy-duty Transmittere, type MBS 2050  
Heavy-duty Transmittere, type MBS 3050  
Heavy-duty Transmittere, type MBS 4050

IK.21.I1.01  
IK.21.J1.01  
IK.20.Z3.01

*Artikler:*

The Liquid (Water) Hammer Phenomena

IH.20.C1.—

Danfoss påtager sig intet ansvar for mulige fejl i kataloger, brochurer og andet trykt materiale. Danfoss forbeholder sig ret til uden forudgående varsel at foretage ændringer i sine produkter, herunder i produkter, som allerede er i ordre, såfremt dette kan ske uden at ændre allerede aftalte specifikationer. Alle varemærker i dette materiale tilhører de respektive virksomheder. Danfoss og Danfoss-logoet er varemærker tilhørende Danfoss A/S. Alle rettigheder forbeholdes.