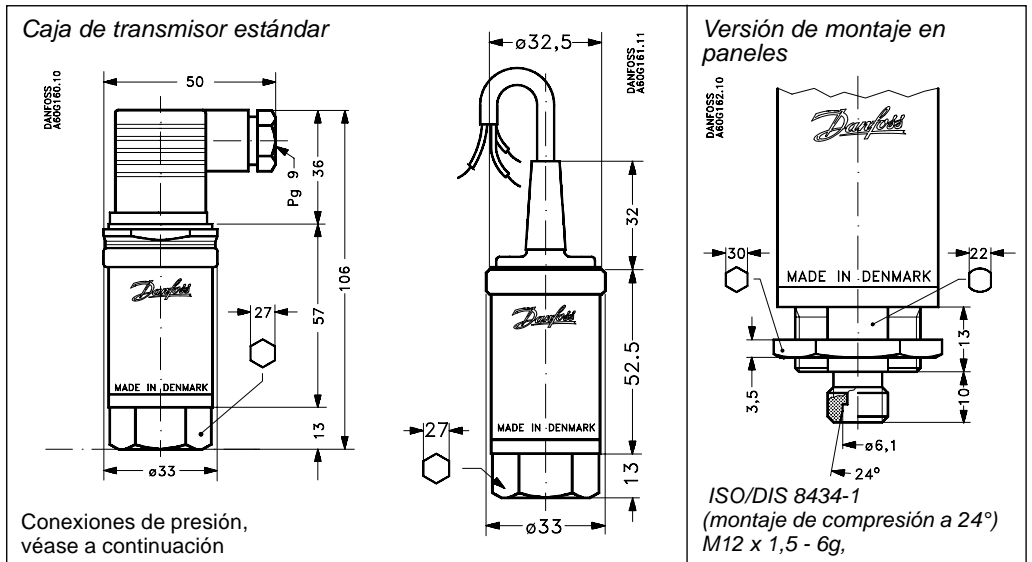


Transmisores de presión para aplicaciones industriales Tipos MBS 32 y MBS 33



- Diseñados para utilización en ambientes industriales extremos
- Marcados CE: con protección EMC de acuerdo con las directivas EMC de la UE
- Recinto y partes en contacto con el medio de acero inoxidable resistente a los ácidos (AISI 316L)
- De temperatura compensada, linealizados y calibrados por láser
- Señales de salida:
 - MBS 32: 0-5 V, 1-5 V, 1-6 V ó 0-10 V c.c.
 - MBS 33: 4-20 mA
- Diferentes conexiones de presión
- Conexión eléctrica a través de conector o mediante cable

Dimensiones



Conexiones de presión

DIN 16288-B6kt-G 1/4 A	1/4 in. Roscar 7/16 - 20 UNF	DIN 16288-B6kt-G 3/8 A	DIN 16288-B6kt-G 1/2 A	DIN 3852/3 M18 x 1,5 - 6g
DIN 3852-E-M22 x 1,5	DIN 3852-G 1/4 A	1/4-18 NPT	9/16-18 UNF-2A (SAE J514)	

Características técnicas

Función, IEC 770

Precisión	$\leq \pm 0,8\% \text{ FS} / \leq \pm 0,3\% \text{ FS (tip.)}$
Divergencia de linealidad (línea recta más ajustada)	$\leq \pm 0,2\% \text{ FS}$
Histeresis y precisión de repetición	$\leq \pm 0,1\% \text{ FS}$
Cambio de punto cero térmico	$\leq \pm 0,1\% \text{ FS}/10 \text{ K (tip.)}$ $\leq \pm 0,2\% \text{ FS}/10 \text{ K (máx.)}$
Cambio de sensibilidad térmica (gama)	$\leq \pm 0,1\% \text{ FS}/10 \text{ K (tip.)}$ $\leq \pm 0,2\% \text{ FS}/10 \text{ K (máx.)}$
Tiempo de respuesta (10 a 90%)	< 4 ms
Presión de trabajo máxima	Ver tabla en págs. 4 y 5
Presión de rotura	

Especificaciones eléctricas para señal de salida de 4-20 mA, MBS 33

Señal de salida nominal	4 a 20 mA
Tensión de alimentación, U_B (polaridad protegida)	10 a 30 V c.c.
Dependencia de la tensión de entrada	$\leq \pm 0,05\% \text{ FS}/10 \text{ V}$
Limitación de corriente (señal de salida lineal hasta 1,5 x rango normal)	28 mA
Carga R_L	$R_L \leq \frac{U_B - 10 \text{ V}}{0,02 \text{ A}} \text{ } [\Omega]$

Especificaciones eléctricas para señal de salida de 0-10 V c.c., MBS 32

Señal de salida nominal (protegida contra cortocircuitos)	0 a 10 V c.c.
Tensión de la entrada, U_B (protegido contra polaridad)	15 a 30 V c.c.
Consumo de corriente de entrada	< 8 mA
Dependencia de la tensión de entrada	$\leq \pm 0,05\% \text{ FS}/10 \text{ V}$
Impedancia de salida	$\leq 25 \Omega$
Carga, R_L	$R_L \geq 15 \text{ k}\Omega$

Especificaciones eléctricas para señal de salida de 0-5 V, 1-5 V ó 1-6 V c.c., MBS 32

Señal de salida normal (protegida contra cortocircuitos)	0 a 5, 1 a 5 ou 1 a 6 V c.c.
Voltaje de entrada, U_B (protegido contra polaridad)	9 a 30 V c.c.
Consumo de corriente de entrada	< 5 mA
Dependencia de voltaje de entrada	$\leq \pm 0,05\% \text{ FS}/10 \text{ V}$
Impedancia de salida	$\leq 25 \Omega$
Carga, R_L	$R_L \geq 10 \text{ k}\Omega$

Condiciones del entorno

Rango de temperaturas de funcionamiento	-40 a +85°C	
Rango de temperaturas compensado	0 a +80°C	
Rango de temperaturas de transporte	-50 a +85°C	
EMC - Emisión	EN 50081-1	
Inmunidad-CEM RF	Descarga electroestática Aire 8 kV	EN 50082-2 (IEC 801-2)
	Contacto 4 kV	EN 50082-2 (IEC 801-2)
	Portada por campo 10 V/m, 26 MHz - 1 GHz	EN 50082-2 (IEC 801-3)
	Portada por conductor 10 V _{rms} , 150 kHz - 30 MHz	EN 50082-2 (IEC 801-6)
	Tensiones transitorias cresta 4 kV (CM)	EN 50082-2 (IEC 801-4)
periodicidad 1 kV (CM,DM)	EN 50082-2 (IEC 801-5)	
Resistencia de la aislación	> 100 M Ω con 500 V c.c.	
Prueba de frecuencia de la red	500 V, 50 Hz	SEN 361503
Estabilidad de frente a vibraciones	Seno 20 g, 25 Hz a 2 kHz	IEC 68-2-6
	Aleatoria 7,5 g _{rms} , 5 Hz a 1 kHz	IEC 68-2-34, IEC 68-2-36
Resistencia a impactos	Impacto 500 g / 1 ms	IEC 68-2-27
	Caída libre	IEC 68-2-32
Protección	Caja de conexión	IP 65 - IEC 529
	Con cable	

Características mecánicas

Material	Partes en contacto con el medio	DIN 17440-1.4404 (AISI 316 L)
	Caja	DIN 17440-1.4404 (AISI 316 L)
Peso		0,3 kg

Conexiones de presión

Dimensiones					Véase versión de montaje en paneles página 1
Conexión de presión	DIN 16288-B6kt-G 1/4 A	DIN 3852-G 1/4 A	DIN 16288-B6kt-G 3/8 A	DIN 16288-B6kt-G 1/2 A	ISO/DIS 8434-1 (montaje de compresión a 24°) M12 x 1,5 - 6g
PN	630 bar	630 bar	630 bar	630 bar	250 bar
Junta		Junta tórica 13,3 x 1,8, NBR			
Tipo nº	MBS 3X-XXXX-XAB04	MBS 3X-XXXX-XBB04	MBS 3X-XXXX-XAB06	MBS 3X-XXXX-XAB08	MBS 3X-XXXX-XAE07

Dimensiones					
Conexión de presión	1/4 in. Abocinamiento 7/16 -20 UNF	9/16 -18 UNF-2A (SAE J514)	1/4-18 NPT	DIN 3852/3 M18 x 1,5 - 6g	DIN 3852-E-M22 x 1,5
PN	630 bar	630 bar	630 bar	630 bar	400 bar
Junta		Junta tórica, 12 x 2, NBR		Junta tórica, 15,4 x 2,1, NBR	DIN 3869-22-NBR
Tipo nº	MBS 3X-XXXX-XAD08	MBS 3X-XXXX-XBD10	MBS 3X-XXXX-XAC04	MBS 3X-XXXX-XBA12	MBS 3X-XXXX-XBA16

Conexión eléctrica

<p>Con toma de conexión DIN 43650</p>	<p>MBS 33, (salida de 4 a 20 mA)</p> <p>⏏ Conectado a la caja del transmisor</p>	<p>MBS 32, (Salida de 0-5, 1-5, 1-6 ó 0-10 V c.c.)</p> <p>⏏ Conectado a la caja del transmisor</p>
---------------------------------------	--	--

<p>Con cable</p>	<p>MBS 33, (salida de 4 a 20 mA)</p> <p>① Marrón ② Negro ③ Rojo ④ Anaranjado ⏏ No conectado a la caja del transmisor</p>	<p>MBS 32, (Salida de 0-5, 1-5, 1-6 ó 0-10 V c.c.)</p> <p>① Rojo ② Negro ③ Marrón ④ Anaranjado ⏏ No conectado a la caja del transmisor</p>
------------------	--	--



Pedidos, versión estándar
MBS 33
MBS 33 para medida de presiones absolutas, señal de salida de 4-20 mA, conexión de presión de G 1/2 A

Conexión de presión	Rangos de presión P_{abs}	Presión de trabajo máx.	Presión de rotura mín.	Con conector DIN 43650		Con cable (2 m. PE)	
				Tipo nº	Nº de código	Tipo nº	Nº de código
DIN 16288-B 6kt-G 1/2 A	0-1 bar	2 bar	300 bar	MBS 33-1021-1AB08	060G3036	MBS 33-1021-3AB08	060G3086
	0-1,6 bar	8 bar	300 bar	MBS 33-1221-1AB08	060G3037	MBS 33-1221-3AB08	060G3087
	0-2,5 bar	8 bar	300 bar	MBS 33-1421-1AB08	060G3038	MBS 33-1421-3AB08	060G3088
	0-4 bar	8 bar	300 bar	MBS 33-1621-1AB08	060G3039	MBS 33-1621-3AB08	060G3089
	0-6 bar	20 bar	300 bar	MBS 33-1821-1AB08	060G3040	MBS 33-1821-3AB08	060G3090
	0-10 bar	20 bar	300 bar	MBS 33-2021-1AB08	060G3041	MBS 33-2021-3AB08	060G3091
	0-16 bar	50 bar	300 bar	MBS 33-2221-1AB08	060G3042	MBS 33-2221-3AB08	060G3092
	0-25 bar	50 bar	300 bar	MBS 33-2421-1AB08	060G3043	MBS 33-2421-3AB08	060G3093



MBS 33 para medida de presiones manométricas, señal de salida de 4-20 mA, conexión de presión de G 1/2 A

Conexión de presión	Rangos de presión P_e	Presión de trabajo máx.	Presión de rotura mín.	Con toma DIN 43650		Con cable (2 m. PE)	
				Tipo nº	Nº de código	Tipo nº	Nº de código
DIN 16288-B 6kt-G 1/2 A	0-1 bar	2 bar	50 bar	MBS 33-1011-1AB08	060G3006	MBS 33-1011-3AB08	060G3056
	0-1,6 bar	8 bar	50 bar	MBS 33-1211-1AB08	060G3007	MBS 33-1211-3AB08	060G3057
	0-2,5 bar	8 bar	50 bar	MBS 33-1411-1AB08	060G3008	MBS 33-1411-3AB08	060G3058
	0-4 bar	8 bar	50 bar	MBS 33-1611-1AB08	060G3009	MBS 33-1611-3AB08	060G3059
	0-6 bar	20 bar	50 bar	MBS 33-1811-1AB08	060G3010	MBS 33-1811-3AB08	060G3060
	0-10 bar	20 bar	50 bar	MBS 33-2011-1AB08	060G3011	MBS 33-2011-3AB08	060G3061
	0-16 bar	50 bar	100 bar	MBS 33-2211-1AB08	060G3012	MBS 33-2211-3AB08	060G3062
	0-25 bar	50 bar	100 bar	MBS 33-2411-1AB08	060G3013	MBS 33-2411-3AB08	060G3063
	0-40 bar	100 bar	300 bar	MBS 33-2611-1AB08	060G3014	MBS 33-2611-3AB08	060G3064
	0-60 bar	200 bar	800 bar	MBS 33-2811-1AB08	060G3015	MBS 33-2811-3AB08	060G3065
	0-100 bar	200 bar	800 bar	MBS 33-3011-1AB08	060G3016	MBS 33-3011-3AB08	060G3066
	0-160 bar	400 bar	800 bar	MBS 33-3211-1AB08	060G3017	MBS 33-3211-3AB08	060G3067
	0-250 bar	600 bar	2000 bar	MBS 33-3411-1AB08	060G3018	MBS 33-3411-3AB08	060G3068
	0-400 bar	600 bar	2000 bar	MBS 33-3611-1AB08	060G3019	MBS 33-3611-3AB08	060G3069
	0-600 bar	900 bar	2000 bar	MBS 33-3811-1AB08	060G3020	MBS 33-3811-3AB08	060G3070

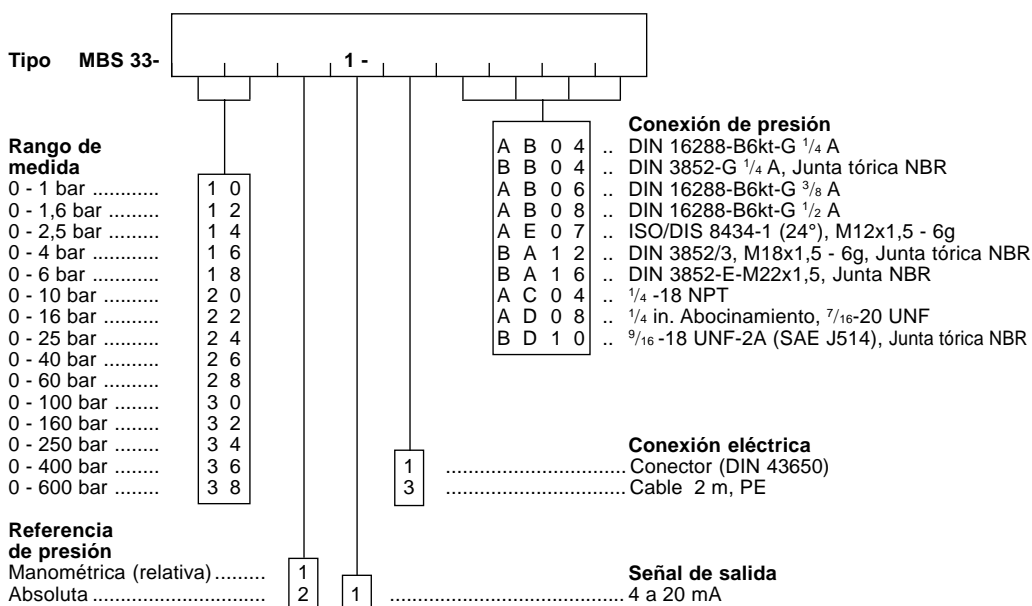
Pedidos, versión estándar
MBS 32
MBS 32 para medida de presiones absolutas, señal de salida de 1-6 ó 0-10 V, conexión de presión de G 1/2 A, conector DIN 43650

Conexión de presión	Rangos de presión P_{abs}	Presión de trabajo máx.	Presión de rotura mín.	Señal de salida de 1 - 6 V c.c.		Señal de salida de 0 - 10 V c.c.	
				Tipo nº	Nº de código	Tipo nº	Nº de código
DIN 16288- B 6kt- G 1/2 A	0-1 bar	2 bar	300 bar				
	0-1,6 bar	8 bar	300 bar	MBS 32-1024-1AB08	060G1272	MBS 32-1025-1AB08	060G1264
	0-2,5 bar	8 bar	300 bar	MBS 32-1224-1AB08	060G1273	MBS 32-1225-1AB08	060G3050
	0-4 bar	8 bar	300 bar	MBS 32-1424-1AB08	060G1274	MBS 32-1425-1AB08	060G1266
	0-6 bar	20 bar	300 bar	MBS 32-1624-1AB08	060G1275	MBS 32-1625-1AB08	060G1267
	0-10 bar	20 bar	300 bar	MBS 32-1824-1AB08	060G1276	MBS 32-1825-1AB08	060G1268
	0-16 bar	50 bar	300 bar	MBS 32-2024-1AB08	060G1277	MBS 32-2025-1AB08	060G1269
	0-25 bar	50 bar	300 bar	MBS 32-2224-1AB08	060G1278	MBS 32-2225-1AB08	060G1270
				MBS 32-2424-1AB08	060G1279	MBS 32-2425-1AB08	060G1271

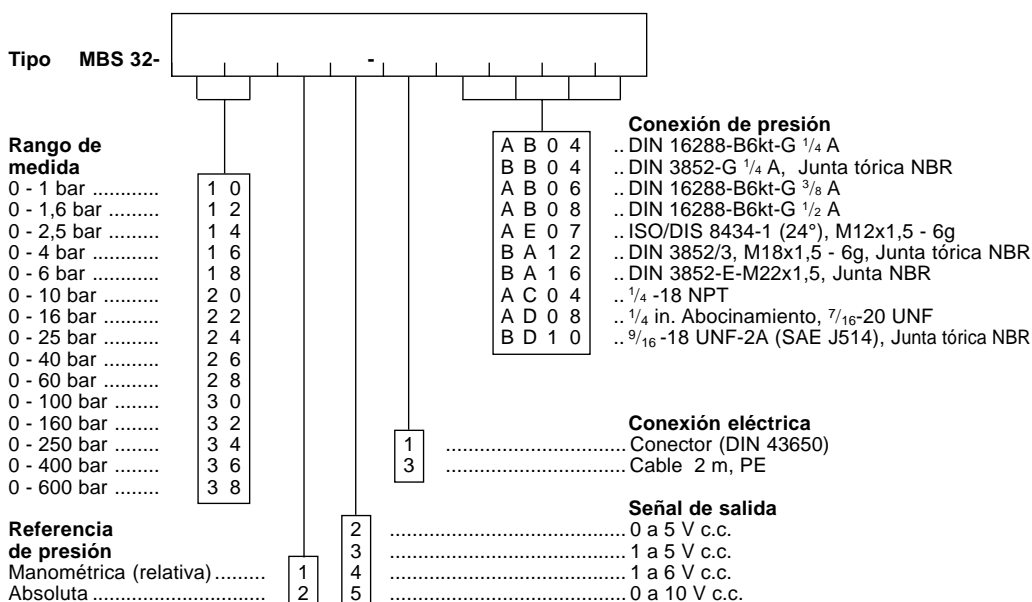
MBS 32 para medida de presiones manométricas, señal de salida de 1-6 ó 0-10 V, conexión de presión de G 1/2 A, conector DIN 43650

Conexión de presión	Rangos de presión P_e	Presión de trabajo máx.	Presión de rotura mín.	Señal de salida de 1 - 6 V c.c.		Señal de salida de 0 - 10 V c.c.	
				Tipo nº	Nº de código	Tipo nº	Nº de código
DIN 16288- B 6kt- G 1/2 A	0-1 bar	2 bar	50 bar				
	0-1,6 bar	8 bar	50 bar	MBS 32-1014-1AB08	060G1280	MBS 32-1015-1AB08	060G1222
	0-2,5 bar	8 bar	50 bar	MBS 32-1214-1AB08	060G1281	MBS 32-1215-1AB08	060G1223
	0-4 bar	8 bar	50 bar	MBS 32-1414-1AB08	060G1282	MBS 32-1415-1AB08	060G1224
	0-6 bar	20 bar	50 bar	MBS 32-1614-1AB08	060G3285	MBS 32-1615-1AB08	060G1225
	0-10 bar	20 bar	50 bar	MBS 32-1814-1AB08	060G1284	MBS 32-1815-1AB08	060G1226
	0-16 bar	50 bar	100 bar	MBS 32-2014-1AB08	060G3079	MBS 32-2015-1AB08	060G2085
	0-25 bar	50 bar	100 bar	MBS 32-2214-1AB08	060G1286	MBS 32-2215-1AB08	060G1228
	0-40 bar	100 bar	300 bar	MBS 32-2414-1AB08	060G1287	MBS 32-2415-1AB08	060G1229
	0-60 bar	100 bar	300 bar	MBS 32-2614-1AB08	060G1288	MBS 32-2615-1AB08	060G1239
	0-60 bar	200 bar	800 bar	MBS 32-2814-1AB08	060G1289	MBS 32-2815-1AB08	060G1249
	0-100 bar	200 bar	800 bar	MBS 32-3014-1AB08	060G1290	MBS 32-3015-1AB08	060G1259
	0-160 bar	400 bar	800 bar	MBS 32-3214-1AB08	060G1291	MBS 32-3215-1AB08	060G1260
	0-250 bar	600 bar	2000 bar	MBS 32-3414-1AB08	060G3080	MBS 32-3415-1AB08	060G1261
0-400 bar	600 bar	2000 bar	MBS 32-3614-1AB08	060G1293	MBS 32-3615-1AB08	060G1262	
0-600 bar	900 bar	2000 bar	MBS 32-3814-1AB08	060G1294	MBS 32-3815-1AB08	060G1263	

Pedidos, versiones especiales con salida de 4-20 mA, MBS 33



Pedidos, versiones especiales de MBS 32 con salida de 0-5, 1-5, 1-6 ó 0-10 V c.c.



Accesorios

Descripción		N° de código
Pg 9 adaptador para serpiente blindado exterior Ø12.6 → 15.6 mm	Toma	060G0211
Soporte de pared		060G0213
Espiral de condensación: 1 m de tubo capilar inoxidable con 2 tuercas G 1/2		060-0169
Adaptador con amortiguador de impulsos integrado G 1/2 A		060G0252
Adaptador con amortiguador de impulsos integrado G 3/8 A		060G0251
Adaptador con amortiguador de impulsos integrado NPT 1/4		060G0250
Conector DIN 43650 IP67 5 m cable		060G1034

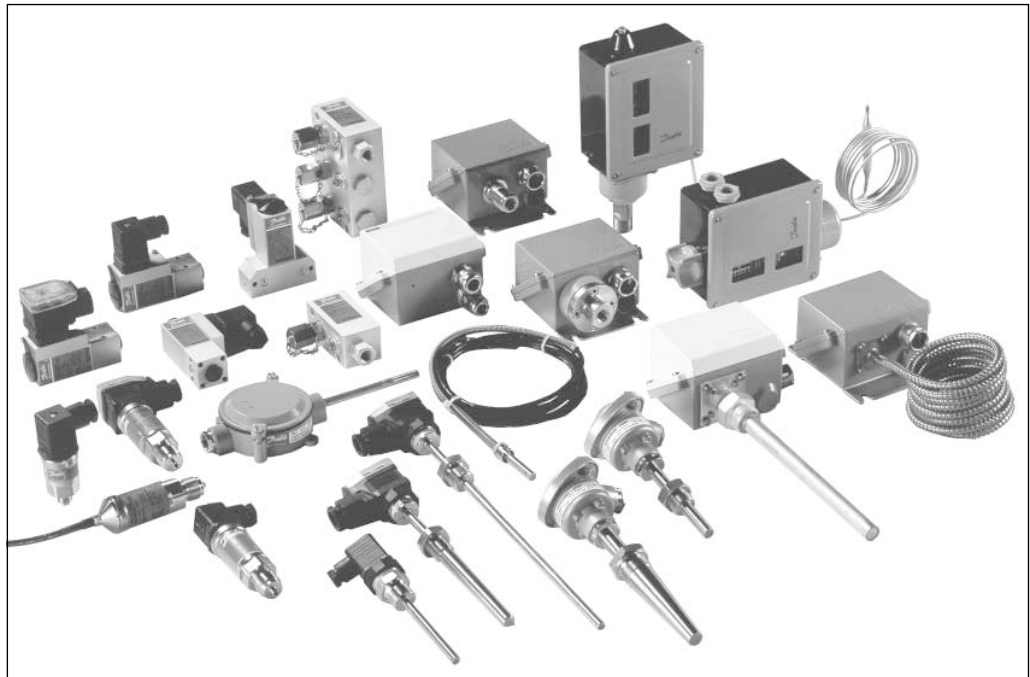
Pedidos, adaptadores hembra-macho estándar

Conexión hembra	ISO 228/1-G 1/2	ISO 228/1-G 1/2	ISO 228/1-G 1/2
Dimensiones del adaptador			
Conexión macho	DIN 16288-B6kt-G 1/4 A	DIN 3852-G 1/4 A	DIN 16288-B6kt-G 3/8 A
PN	630 bar	630 bar	630 bar
Junta		Junta tórica, 13,3 x 1,8, NBR	
N° de código	060G1021	060G1022	060G1023

Conexión hembra	ISO 228/1-G 1/2	ISO 228/1-G 1/2	ISO 228/1-G 1/2
Dimensiones del adaptador			
Conexión macho	1/4 in. Abocinamiento, 7/16-20 UNF	ISO/DIS 8434-1 (montaje de compresión a 24°) M12 x 1,5 - 6g	9/16-18 UNF-2A, (SAE J514)
PN	630 bar	250 bar	630 bar
Junta			Junta tórica, 12 x 2, NBR
N° de código	060G1024	060G1025	060G1026

Conexión hembra	ISO 228/1-G 1/2	ISO 228/1-G 1/2	ISO 228/1-G 1/2
Dimensiones del adaptador			
Conexión macho	1/4-18 NPT	DIN 3852/3 M18 x 1,5 - 6g	DIN 3852-E-M22 x 1,5
PN	630 bar	630 bar	400 bar
Joint		Junta tórica, 15,4 x 2,1, NBR	DIN 3869-22-NBR
N° de código	060G1027	060G1028	060G1029

Material del adaptador: Acero inoxidable W.nr 1.4404/AISI 316L



Danfoss no acepta ninguna responsabilidad por posibles errores que pudieran aparecer en sus catálogos, folletos o cualquier otro material impreso, reservándose el derecho de alterar sus productos sin previo aviso, incluyéndose los que estén bajo pedido, si estas modificaciones no afectan las características convenidas con el cliente. Todas las marcas comerciales de este material son propiedad de las respectivas compañías. Danfoss y el logotipo Danfoss son marcas comerciales de Danfoss A/S. Reservados todos los derechos.