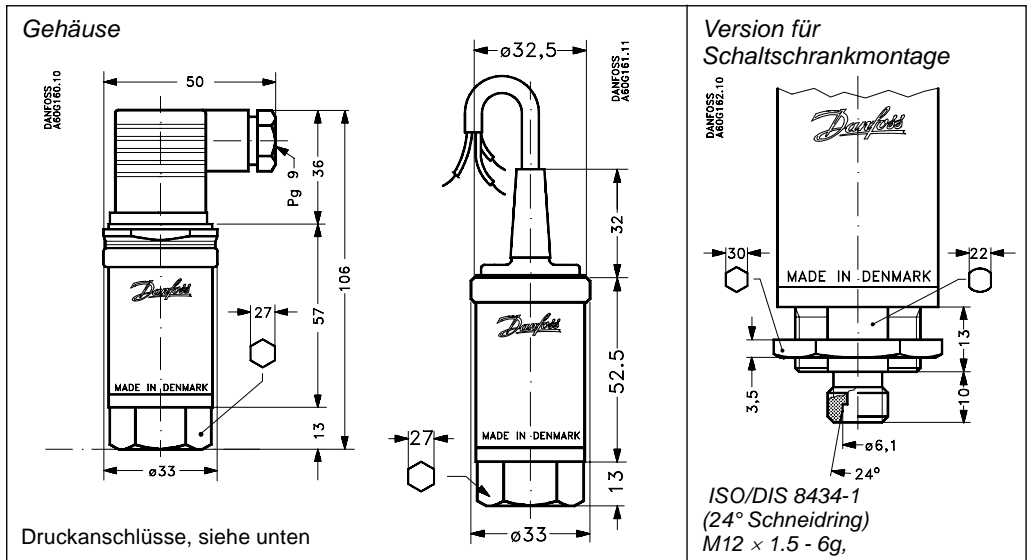


Druckmeßumformer für industrielle Anwendungen Typ MBS 32 und MBS 33



- Entspricht den strengsten industriellen Anforderungen
- EMV-geschützt in Übereinstimmung mit dem EU-EMV-Direktiv
- Gehäuse und medienberührte Teile aus säurefestem Edelstahl (AISI 316L)
- Temperaturkompensiert, linearisiert und laserkalibriert
- Ausgangssignale:
 - MBS 32: 0-5, 1-5, 1-6 oder 0-10 V d.c.
 - MBS 33: 4-20 mA
- Zahlreiche verschiedene Druckanschlüsse
- Elektrischer Anschluß über Stecker oder Kabel

Abmessungen



Druckanschlüsse

DIN 16288-B6kt-G 1/4 A	1/4 in. Bördel, 7/16-20 UNF	DIN 16288-B6kt-G 3/8 A	DIN 16288-B6kt-G 1/2 A	DIN 3852/3 M18 x 1.5 - 6g

Technische Daten

Leistung, IEC 770

Genauigkeit	$\leq \pm 0,8\% \text{ FS (max.)} / \leq \pm 0,3\% \text{ FS (typ.)}$
Linearitätsabweichung (Kleinstwerteneinstellung)	$\leq \pm 0,2\% \text{ FS}$
Hysterese und Reproduzierbarkeit	$\leq \pm 0,1\% \text{ FS}$
Thermische Nullpunktsdrift	$\leq \pm 0,1\% \text{ FS}/10 \text{ K (typ.)}$ $\leq \pm 0,2\% \text{ FS}/10 \text{ K (max.)}$
Thermische Empfindlichkeitsdrift	$\leq \pm 0,1\% \text{ FS}/10 \text{ K (typ.)}$ $\leq \pm 0,2\% \text{ FS}/10 \text{ K (max.)}$
Ansprechzeit	< 4 ms
Zul. Überdruck (statisch)	Siehe Schema Seite 4 und 5
Zul. Berstdruck	

Elektrische Spezifikationen für 4 - 20 mA Ausgangssignal, MBS 33

Nenn-Ausgangssignal	4 bis 20 mA
Versorgungsspannung, U_B (Verpolungs-Schutz)	10 bis 30 V d.c.
Einfluß der Versorgungsspannung	$\leq \pm 0,05\% \text{ FS}/10 \text{ V}$
Strombegrenzung (lineares Ausgangssignal bis $1,5 \times$ Nennbereich)	28 mA
Bürde, R_L	$R_L \leq \frac{U_B - 10 \text{ V}}{0,02 \text{ A}} \quad [\Omega]$

Elektrische Spezifikationen für 0-10 V d.c. Ausgangssignal, MBS 32

Nenn-Ausgangssignal (Kurzschluß-Schutz)	0 bis 10 V d.c.
Versorgungsspannung, U_B (Verpolungs-Schutz)	15 bis 30 V d.c.
Stromaufnahme	< 8 mA
Einfluß der Versorgungsspannung	$\leq \pm 0,05\% \text{ FS}/10 \text{ V}$
Ausgangsimpedanz	$\leq 25 \Omega$
Bürde, R_L	$R_L \geq 15 \text{ k}\Omega$

Elektrische Spezifikationen für 0-5 V, 1-5 V or 1-6 V d.c. Ausgangssignal, MBS 32

Nenn-Ausgangssignal (Kurzschluß-Schutz)	0 - 5, 1 - 5 oder 1 - 6 V d.c.
Versorgungsspannung, U_B (Verpolungs-Schutz)	9 bis 30 V d.c.
Stromaufnahme	< 5 mA
Einfluß der Versorgungsspannung	$\leq \pm 0,05\% \text{ FS}/10 \text{ V}$
Ausgangsimpedanz	$\leq 25 \Omega$
Bürde, R_L	$R_L \geq 10 \text{ k}\Omega$

Betriebsbedingungen

Temperaturbereich	Betrieb	-40 bis 85°C	
	Kompensiert	0 bis 80°C	
	Lagerung	-50 bis 85°C	
EMV - Emission		EN 50081-1	
EMV - Immunität	Elektrostatische Entladung	Luftstrecke 8 kV	EN 50082-2 (IEC 801-2)
		Kontakt 4 kV	EN 50082-2 (IEC 801-2)
	HF	Felder 10 V/m, 26 MHz - 1 GHz	EN 50082-2 (IEC 801-3)
		Leitungsgebunden 10 V _{rms} , 150 kHz - 30 MHz	EN 50082-2 (IEC 801-6)
	Transienten	burst 4 kV (CM)	EN 50082-2 (IEC 801-4)
surge 1 kV (CM,DM)		EN 50082-2 (IEC 801-5)	
Isolationsfestigkeit		> 100 M Ω bei 500 V d.c.	
Netzfrequenz	500 V, 50 Hz	SEN 361503	
Vibrationsbeständigkeit	Sinus	20 g, 25 Hz - 2 kHz	IEC 68-2-6
	Random	7,5 g _{rms} , 5 Hz - 1 kHz	IEC 68-2-34, IEC 68-2-36
Schockfestigkeit	Stoß	500 g / 1 ms	IEC 68-2-27
	Freier Fall		IEC 68-2-32
Schutzart	Steckerausführung		IP 65 - IEC 529
	Kabelauführung		IP 67 - IEC 529

Mechanische Spezifikationen

Werkstoffe	Medienberührte Teile	DIN 17440-1.4404 (AISI 316 L)
	Gehäuse	DIN 17440-1.4404 (AISI 316 L)
Gewicht		0,3 kg

Druckanschlüsse

Abmessungen					Siehe Version für Schaltschrankmontage Seite 1
Druckanschluß	DIN 16288-B6kt-G 1/4 A	DIN 3852-G 1/4 A	DIN 16288-B6kt-G 3/8 A	DIN 16288-B6kt-G 1/2 A	ISO/DIS 8434-1 (24° Schneidring) M12 x 1.5 - 6g
PN	630 bar	630 bar	630 bar	630 bar	250 bar
Dichtung		O-Ring, 13.3 x 1.8, NBR			
Typ Nr.	MBS 3X-XXXX-XAB04	MBS 3X-XXXX-XBB04	MBS 3X-XXXX-XAB06	MBS 3X-XXXX-XAB08	MBS 3X-XXXX-XAE07

Abmessungen					
Druckanschluß	1/4 in. Bördel, 7/16 -20 UNF	1/16-18 UNF-2A (SAE J514)	1/4-18 NPT	DIN 3852/3 M18 x 1.5 - 6g	DIN 3852-E-M22 x 1.5
PN	630 bar	630 bar	630 bar	630 bar	400 bar
Dichtung		O-Ring, 12 x 2, NBR		O-Ring, 15.4 x 2.1, NBR	DIN 3869-22-NBR
Typ Nr.	MBS 3X-XXXX-XAD08	MBS 3X-XXXX-XBD10	MBS 3X-XXXX-XAC04	MBS 3X-XXXX-XBA12	MBS 3X-XXXX-XBA16

Elektrischer Anschluß

DIN 43650 Steckerausführung	MBS 33 (4-20 mA Ausgang)	MBS 32 (0-5 V, 1-5 V, 1-6 V oder 1-10 V d.c. Ausgang)
	⚡ Mit MBS-Gehäuse verbunden	⚡ Mit MBS-Gehäuse verbunden

Kabelausführung	MBS 33 (4-20 mA Ausgang)	MBS 32 (0-5 V, 1-5 V, 1-6 V oder 1-10 V d.c. Ausgang)
	① Braun ② Schwarz ③ Rot ④ Orange ⚡ Nicht mit MBS-Gehäuse verbunden	① Rot ② Schwarz ③ Braun ④ Orange ⚡ Nicht mit MBS-Gehäuse verbunden

Bestellung
Standard MBS 33

MBS 33 zur Messung von Absolutdruck, 4-20 mA Ausgangssignal, G 1/2 A Druckanschluß

Druck- anschluß	Meß- bereich P _{abs}	Zul. Überdruck	Min. Berstdruck	DIN 43650 Steckerausführung		Kabelausführung (2 m. PE)	
				Typ Nr.	Best.-Nr.	Typ Nr.	Best.-Nr.
DIN 16288- B 6kt- G 1/2 A	0-1 bar	2 bar	300 bar	MBS 33-1021-1AB08	060G3036	MBS 33-1021-3AB08	060G3086
	0-1.6 bar	8 bar	300 bar	MBS 33-1221-1AB08	060G3037	MBS 33-1221-3AB08	060G3087
	0-2.5 bar	8 bar	300 bar	MBS 33-1421-1AB08	060G3038	MBS 33-1421-3AB08	060G3088
	0-4 bar	8 bar	300 bar	MBS 33-1621-1AB08	060G3039	MBS 33-1621-3AB08	060G3089
	0-6 bar	20 bar	300 bar	MBS 33-1821-1AB08	060G3040	MBS 33-1821-3AB08	060G3090
	0-10 bar	20 bar	300 bar	MBS 33-2021-1AB08	060G3041	MBS 33-2021-3AB08	060G3091
	0-16 bar	50 bar	300 bar	MBS 33-2221-1AB08	060G3042	MBS 33-2221-3AB08	060G3092
	0-25 bar	50 bar	300 bar	MBS 33-2421-1AB08	060G3043	MBS 33-2421-3AB08	060G3093

MBS 33 zur Messung von Relativdruck, 4-20 mA Ausgangssignal, G 1/2 A Druckanschluß

Druck- anschluß	Meß- bereich P _e	Zul. Überdruck	Min. Berstdruck	DIN 43650 Steckerausführung		Kabelausführung (2 m. PE)	
				Typ Nr.	Best.-Nr.	Typ Nr.	Best.-Nr.
DIN 16288- B 6kt- G 1/2 A	0-1 bar	2 bar	50 bar	MBS 33-1011-1AB08	060G3006	MBS 33-1011-3AB08	060G3056
	0-1.6 bar	8 bar	50 bar	MBS 33-1211-1AB08	060G3007	MBS 33-1211-3AB08	060G3057
	0-2.5 bar	8 bar	50 bar	MBS 33-1411-1AB08	060G3008	MBS 33-1411-3AB08	060G3058
	0-4 bar	8 bar	50 bar	MBS 33-1611-1AB08	060G3009	MBS 33-1611-3AB08	060G3059
	0-6 bar	20 bar	50 bar	MBS 33-1811-1AB08	060G3010	MBS 33-1811-3AB08	060G3060
	0-10 bar	20 bar	50 bar	MBS 33-2011-1AB08	060G3011	MBS 33-2011-3AB08	060G3061
	0-16 bar	50 bar	100 bar	MBS 33-2211-1AB08	060G3012	MBS 33-2211-3AB08	060G3062
	0-25 bar	50 bar	100 bar	MBS 33-2411-1AB08	060G3013	MBS 33-2411-3AB08	060G3063
	0-40 bar	100 bar	300 bar	MBS 33-2611-1AB08	060G3014	MBS 33-2611-3AB08	060G3064
	0-60 bar	200 bar	800 bar	MBS 33-2811-1AB08	060G3015	MBS 33-2811-3AB08	060G3065
	0-100 bar	200 bar	800 bar	MBS 33-3011-1AB08	060G3016	MBS 33-3011-3AB08	060G3066
	0-160 bar	400 bar	800 bar	MBS 33-3211-1AB08	060G3017	MBS 33-3211-3AB08	060G3067
	0-250 bar	600 bar	2000 bar	MBS 33-3411-1AB08	060G3018	MBS 33-3411-3AB08	060G3068
	0-400 bar	600 bar	2000 bar	MBS 33-3611-1AB08	060G3019	MBS 33-3611-3AB08	060G3069
	0-600 bar	900 bar	2000 bar	MBS 33-3811-1AB08	060G3020	MBS 33-3811-3AB08	060G3070

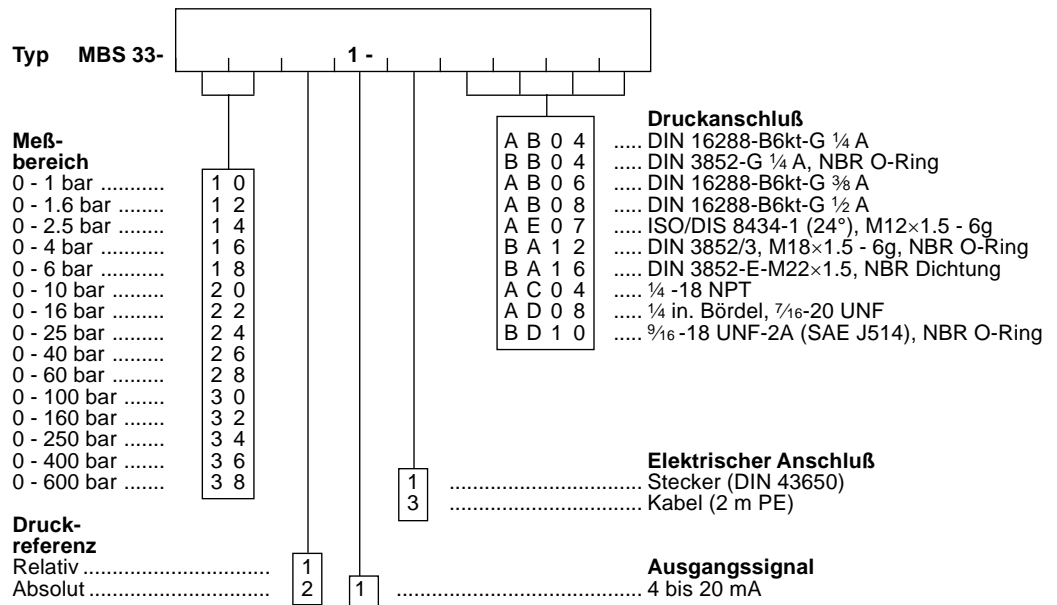
**Bestellung
Standard MBS 32**
MBS 32 zur Messung von Absolutdruck, 1-6 V oder 0-10 V Ausgangssignal, G 1/2 A Druckanschluß, DIN 43650-Stecker

Druck- anschluß	Meß- bereich P_{abs}	Zul. Überdruck	Min. Berstdruck	1 - 6 V d.c. Ausgangssignal		0 - 10 V d.c. Ausgangssignal	
				Typ Nr.	Best.-Nr.	Typ Nr.	Best.-Nr.
DIN 16288- B 6kt- G 1/2 A	0-1 bar	2 bar	300 bar	MBS 32-1024-1AB08	060G1272	MBS 32-1025-1AB08	060G1264
	0-1.6 bar	8 bar	300 bar	MBS 32-1224-1AB08	060G1273	MBS 32-1225-1AB08	060G3050
	0-2.5 bar	8 bar	300 bar	MBS 32-1424-1AB08	060G1274	MBS 32-1425-1AB08	060G1266
	0-4 bar	8 bar	300 bar	MBS 32-1624-1AB08	060G1275	MBS 32-1625-1AB08	060G1267
	0-6 bar	20 bar	300 bar	MBS 32-1824-1AB08	060G1276	MBS 32-1825-1AB08	060G1268
	0-10 bar	20 bar	300 bar	MBS 32-2024-1AB08	060G1277	MBS 32-2025-1AB08	060G1269
	0-16 bar	50 bar	300 bar	MBS 32-2224-1AB08	060G1278	MBS 32-2225-1AB08	060G1270
	0-25 bar	50 bar	300 bar	MBS 32-2424-1AB08	060G1279	MBS 32-2425-1AB08	060G1271

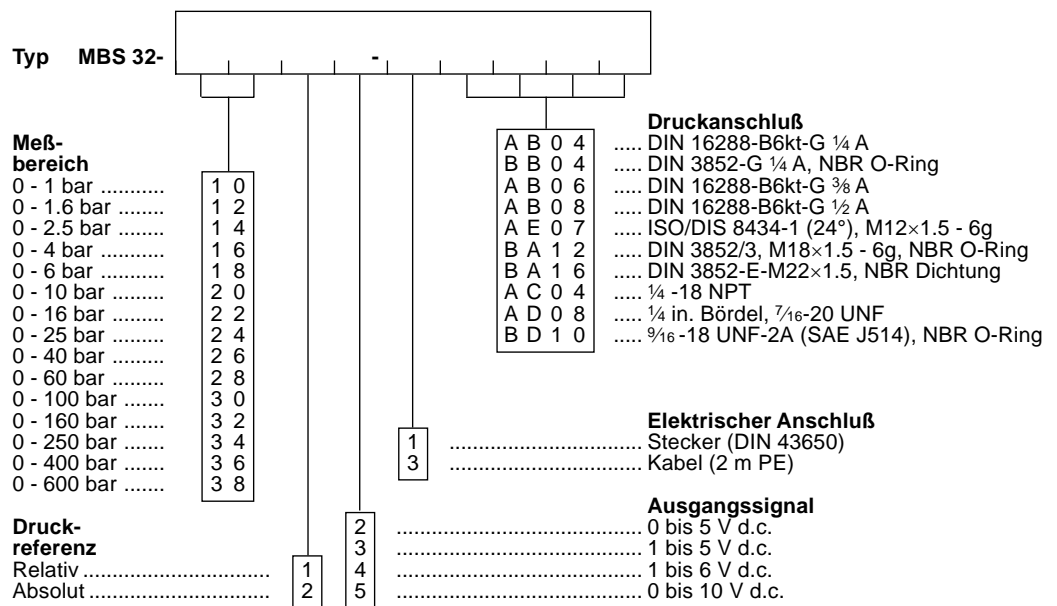
MBS 32 zur Messung von Relativdruck, 1-6 V oder 0-10 V Ausgangssignal, G 1/2 A Druckanschluß, DIN 43650-Stecker

Druck- anschluß	Meß- bereich P_e	Zul. Überdruck	Min. Berstdruck	1 - 6 V d.c. Ausgangssignal		0 - 10 V d.c. Ausgangssignal	
				Typ Nr.	Best.-Nr.	Typ Nr.	Best.-Nr.
DIN 16288- B 6kt- G 1/2 A	0-1 bar	2 bar	50 bar	MBS 32-1014-1AB08	060G1280	MBS 32-1015-1AB08	060G1222
	0-1.6 bar	8 bar	50 bar	MBS 32-1214-1AB08	060G1281	MBS 32-1215-1AB08	060G1223
	0-2.5 bar	8 bar	50 bar	MBS 32-1414-1AB08	060G1282	MBS 32-1415-1AB08	060G1224
	0-4 bar	8 bar	50 bar	MBS 32-1614-1AB08	060G3285	MBS 32-1615-1AB08	060G1225
	0-6 bar	20 bar	50 bar	MBS 32-1814-1AB08	060G1284	MBS 32-1815-1AB08	060G1226
	0-10 bar	20 bar	50 bar	MBS 32-2014-1AB08	060G3079	MBS 32-2015-1AB08	060G2085
	0-16 bar	50 bar	100 bar	MBS 32-2214-1AB08	060G1286	MBS 32-2215-1AB08	060G1228
	0-25 bar	50 bar	100 bar	MBS 32-2414-1AB08	060G1287	MBS 32-2415-1AB08	060G1229
	0-40 bar	100 bar	300 bar	MBS 32-2614-1AB08	060G1288	MBS 32-2615-1AB08	060G1239
	0-60 bar	200 bar	800 bar	MBS 32-2814-1AB08	060G1289	MBS 32-2815-1AB08	060G1249
	0-100 bar	200 bar	800 bar	MBS 32-3014-1AB08	060G1290	MBS 32-3015-1AB08	060G1259
	0-160 bar	400 bar	800 bar	MBS 32-3214-1AB08	060G1291	MBS 32-3215-1AB08	060G1260
	0-250 bar	600 bar	2000 bar	MBS 32-3414-1AB08	060G3080	MBS 32-3415-1AB08	060G1261
	0-400 bar	600 bar	2000 bar	MBS 32-3614-1AB08	060G1293	MBS 32-3615-1AB08	060G1262
0-600 bar	900 bar	2000 bar	MBS 32-3814-1AB08	060G1294	MBS 32-3815-1AB08	060G1263	

Bestellung von Sonderausführungen mit 4-20 mA Ausgangssignal, MBS 33



Bestellung von Sonderausführungen mit 0-5, 1-5, 1-6 oder 0-10 V d.c. Ausgangssignal, MBS 32



Zubehör

Beschreibung		Bestell-Nr.
Pg 9 Adapter für armierten Schlauch außen Ø12.6 → 15.6 mm	Stecker	060G0211
Konsole für Wandmontage		060G0213
Kondensationsschleife: 1 m Edelstahlkapillarrohr mit 2 x G ½ Überwurfmutter		060-0169
Adapter mit integriertem Druckstoßminderer G ½ A		060G0252
Adapter mit integriertem Druckstoßminderer G ⅜ A		060G0251
Adapter mit integriertem Druckstoßminderer NPT ¼		060G0250
Stecker DIN 43650 IP 67 mit 5 m Kabel		060G1034

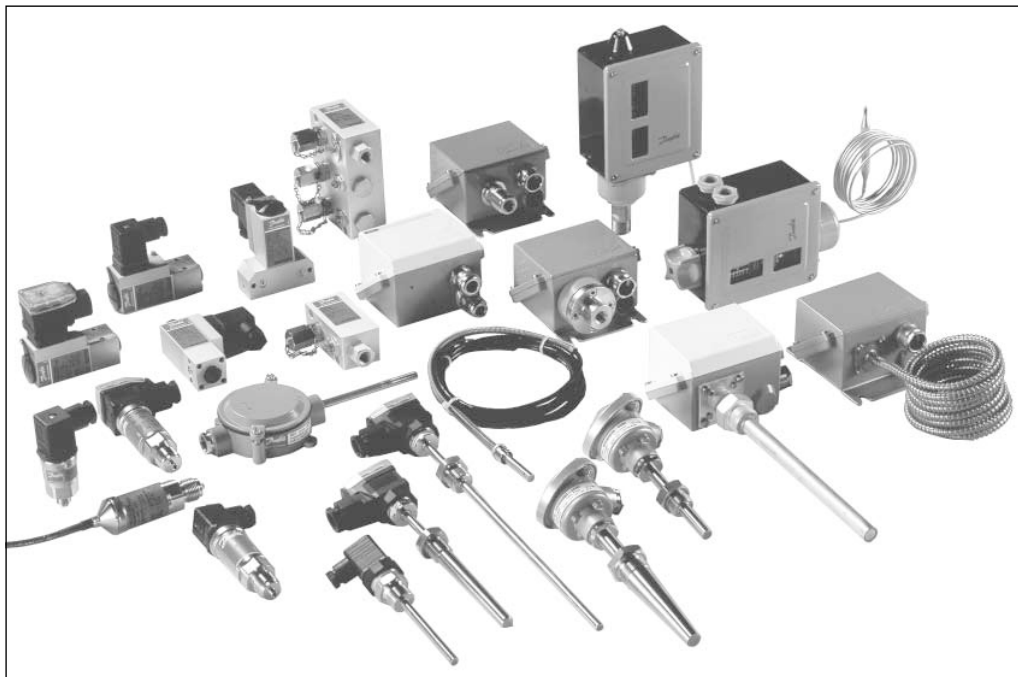
Bestellung Adapter

Innengewinde	ISO 228/1-G 1/2	ISO 228/1-G 1/2	ISO 228/1-G 1/2
Adaptermaße			
Einschraubgewinde	DIN 16288-B6kt-G 1/4 A	DIN 3852-G 1/4 A	DIN 16288-B6kt-G 3/8 A
PN	630 bar	630 bar	630 bar
Dichtung		O-Ring, 13.3 x 1.8, NBR	
Best.-Nr.	060G1021	060G1022	060G1023

Innengewinde	ISO 228/1-G 1/2	ISO 228/1-G 1/2	ISO 228/1-G 1/2
Adaptermaße			
Einschraubgewinde	1/4 in. Bördel, 7/16-20 UNF	ISO/DIS 8434-1 (24° Schneidring) M12 x 1.5 - 6g	3/16-18 UNF-2A, (SAE J514)
PN	630 bar	250 bar	630 bar
Dichtung			O-Ring, 12 x 2, NBR
Best.-Nr.	060G1024	060G1025	060G1026

Innengewinde	ISO 228/1-G 1/2	ISO 228/1-G 1/2	ISO 228/1-G 1/2
Adaptermaße			
Einschraubgewinde	1/4-18 NPT	DIN 3852/3 M18 x 1.5 - 6g	DIN 3852-E-M22 x 1.5
PN	630 bar	630 bar	400 bar
Dichtung		O-Ring, 15.4 x 2.1, NBR	DIN 3869-22-NBR
Best.-Nr.	060G1027	060G1028	060G1029

Adapter-Werkstoffe: Edelstahl W.-Nr. 1.4404/AISI 316L



Die in Katalogen, Prospekten und anderen schriftlichen Unterlagen, wie z.B. Zeichnungen und Vorschlägen enthaltenen Angaben und technischen Daten sind vom Käufer vor Übernahme und Anwendung zu prüfen. Der Käufer kann aus diesen Unterlagen und zusätzlichen Diensten keinerlei Ansprüche gegenüber Danfoss oder Danfoss-Mitarbeitern ableiten, es sei denn, daß diese vorsätzlich oder grob fahrlässig gehandelt haben. Danfoss behält sich das Recht vor, ohne vorherige Bekanntmachung im Rahmen des Angemessenen und Zumutbaren Änderungen an ihren Produkten – auch an bereits in Auftrag genommenen – vorzunehmen. Alle in dieser Publikation enthaltenen Warenzeichen sind Eigentum der jeweiligen Firmen. Danfoss und das Danfoss-Logo sind Warenzeichen der Danfoss A/S. Alle Rechte vorbehalten.