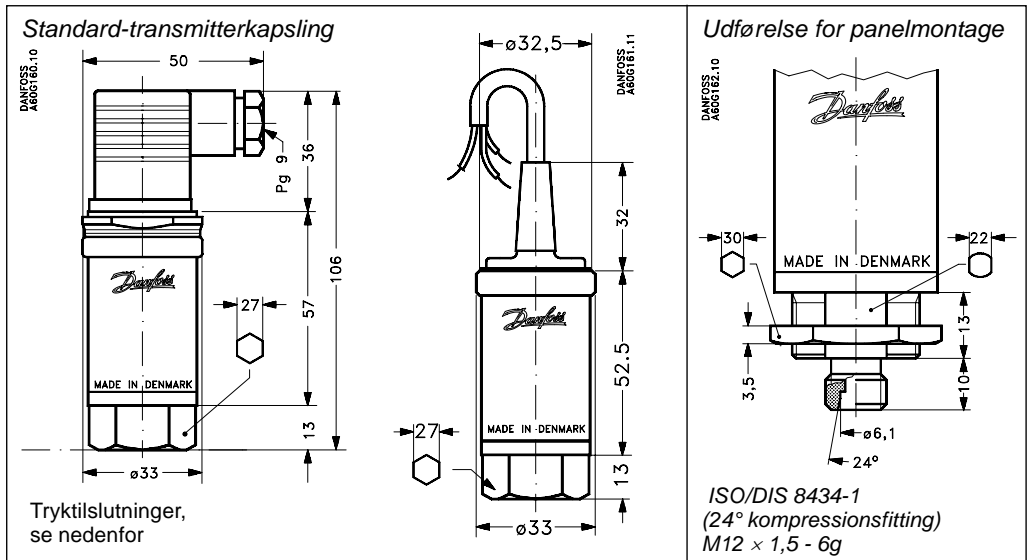


Tryktransmitter til industriel anvendelse MBS 32 og MBS 33



- Konstrueret til anvendelse i hårdt industrielt miljø
- CE-mærket: EMC-beskyttet i overensstemmelse med EU EMC-direktiv
- Kapsling og medieberørte dele af syrefast rustfrit stål (AISI 316L)
- Temperaturkompenseret, lineariseret og laserkalibreret
- Udgangssignaler:
 - MBS 32: 0-5 V, 1-5 V, 1-6 V eller 0-10 V d.c.
 - MBS 33: 4-20 mA
- Mange forskellige tryktilslutninger
- Elektrisk tilslutning via stik eller kabel

Mål



Tryktilslutninger

DIN 16288-B6kt-G 1/4 A	1/4 in. flare 7/16 - 20 UNF	DIN 16288-B6kt-G 3/8 A	DIN 16288-B6kt-G 1/2 A	DIN 3852/3 M18 x 1,5 - 6g
DIN 3852-E-M22 x 1,5	DIN 3852-G 1/4 A	1/4-18 NPT	3/16-18 UNF-2A (SAE J514)	

Tekniske data

Ydelser (IEC 770)

Nøjagtighed	$\leq \pm 0,8\%$ FS/ $\leq \pm 0,3\%$ FS (typisk)
Linearitetsafvigelse (Best fit straight line)	$\leq \pm 0,2\%$ FS
Hysterese og gentagelsesnøjagtighed	$\leq \pm 0,1\%$ FS
Termisk nulpunktsdrift	$\leq \pm 0,1\%$ FS/10 K (typ.) $\leq \pm 0,2\%$ FS/10 K (max.)
Termisk følsomhedsdrift (span)	$\leq \pm 0,1\%$ FS /10 K (typ.) $\leq \pm 0,2\%$ FS/10 K (max.)
Responstid, 10 - 90%	< 4 ms
Max. driftstryk (statisk)	Se skema side 4 og 5
Min. bristetryk	

Elektriske specifikationer for 4-20 mA udgangssignal, MBS 33

Nominelt udgangssignal	4 til 20 mA
Forsyningsspænding, U_B (polaritetsbeskyttet)	10 til 30 V d.c.
Spændingsafhængighed	$\leq \pm 0,05\%$ FS/10 V
Strømbegrænsning (lineært udgangssignal op til $1,5 \times$ nominelt område)	28 mA
Belastning, R_L	$R_L \leq \frac{U_B - 10 \text{ V}}{0,02 \text{ A}} \quad [\Omega]$

Elektriske specifikationer for 0-10 V d.c. udgangssignal, MBS 32

Nominelt udgangssignal (kortslutningsbeskyttet)	0 til 10 V d.c.
Forsyningsspænding, U_B (polaritetsbeskyttet)	15 til 30 V d.c.
Strømforbrug	< 8 mA
Spændingsafhængighed	$\leq \pm 0,05\%$ FS/10 V
Udgangsimpedans	$\leq 25 \Omega$
Belastning, R_L	$R_L \geq 15 \text{ k}\Omega$

Elektriske specifikationer for 0-5, 1-5 eller 1-6 V d.c. udgangssignal, MBS 32

Nominelt udgangssignal (kortslutningsbeskyttet)	0 til 5, 1 til 5 eller 1 til 6 V d.c.
Forsyningsspænding, U_B (polaritetsbeskyttet)	9 til 30 V d.c.
Strømforbrug	$\leq 5 \text{ mA}$
Spændingsafhængighed	$\leq \pm 0,05\%$ FS/10 V
Udgangsimpedans	$\leq 25 \Omega$
Belastning, R_L	$R_L \geq 10 \text{ k}\Omega$

Driftsbetingelser

Driftstemperaturområde	-40 til +85°C			
Kompenseret temperaturområde	0 til +80°C			
Transporttemperaturområde	-50 til +85°C			
EMC - Emission	EN 50081-1			
EMC-Immunitet	Elektrostatisk afladning	luft 8 kV	EN 50082-2 (IEC 801-2)	
		kontakt 4 kV	EN 50082-2 (IEC 801-2)	
	RF	feltbåret	10 V/m, 26 MHz - 1 GHz	EN 50082-2 (IEC 801-3)
		ledningsbåret	10 V _{rms} , 150 kHz - 30 MHz	EN 50082-2 (IEC 801-6)
	Transient	burst	4 kV (CM)	EN 50082-2 (IEC 801-4)
		surge	1 kV (CM,DM)	EN 50082-2 (IEC 801-5)
Isolationsmodstand		> 100 M Ω ved 500 V d.c.		
Driftsfrekvensprøve	500 V, 50 Hz	SEN 361503		
Vibrationsstabilitet	Sinus	20 g, 25 Hz til 2 kHz	IEC 68-2-6	
	Random	7,5 g _{rms} , 5 Hz til 1 kHz	IEC 68-2-34, IEC 68-2-36	
Chokbestandighed	Chok	500 g / 1 ms	IEC 68-2-27	
	Frit fald		IEC 68-2-32	
Kapslingsgrad	Stikudførelse		IP 65 - IEC 529	
	Kabeludførelse		IP 67 - IEC 529	

Mekaniske specifikationer

Materiale	Medieberørte dele	DIN 17440-1.4404 (AISI 316 L)
	Kapsling	DIN 17440-1.4404 (AISI 316 L)
Vægt		0,3 kg

Tryktilslutninger

Mål					Se udførelse for panelmontage, side 1
Tryktilslutning	DIN 16288-B6kt-G 1/4 A	DIN 3852-G 1/4 A	DIN 16288-B6kt-G 3/8 A M12 x 1,5 - 6g	DIN 16288-B6kt-G 1/2 A	ISO/DIS 8434-1 (24° kompressionsfitting)
PN	630 bar	630 bar	630 bar	630 bar	250 bar
Pakning		O-ring 13,3 x 1,8, NBR			
Type nr.	MBS 3X-XXXX-XAB04	MBS 3X-XXXX-XBB04	MBS 3X-XXXX-XAB06	MBS 3X-XXXX-XAB08	MBS 3X-XXXX-XAE07

Mål					
Tryktilslutning	1/4 in. flare, 7/16 -20 UNF	9/16-18 UNF-2A (SAE J514)	1/4-18 NPT	DIN 3852/3 M18 x 1,5 - 6g	DIN 3852-E- M22 x 1,5
PN	630 bar	630 bar	630 bar	630 bar	400 bar
Pakning		O-ring, 12 x 2, NBR		O-ring, 15,4 x 2,1, NBR	DIN 3869-22-NBR
Type nr.	MBS 3X-XXXX-XAD08	MBS 3X-XXXX-XBD10	MBS 3X-XXXX-XAC04	MBS 3X-XXXX-XBA12	MBS 3X-XXXX-XBA16

Elektrisk tilslutning

<i>DIN 43650 stikudførelse</i> 	<i>MBS 33, (4 - 20 mA udgang)</i> ⚡ Forbundet til transmitterkapsling	<i>MBS 32 , (0-5 V, 1-5 V, 1-6 V eller 0-10 V d.c. udgang)</i> ⚡ Forbundet til transmitterkapsling
------------------------------------	--	---

<i>Kabeludførelse</i> 	<i>MBS 33, (4 - 20 mA udgang)</i> ① Brun ② Sort ③ Rød ④ Orange ⚡ Isoleret fra transmitterkapsling	<i>MBS 32 , (0-5 V, 1-5 V, 1-6 V eller 0-10 V d.c. udgang)</i> ① Brun ② Sort ③ Rød ④ Orange ⚡ Isoleret fra transmitterkapsling
---------------------------	---	--

Bestilling af MBS 33 i standardudførelse



MBS 33 for måling af absolut tryk 4-20 mA, udgangssignal, G 1/2 A tryktilslutning

Tryk-tilslutning	Tryk-område P_{abs}	Max. driftstryk	Min. bristetryk	Stikudførelse DIN 43650		Kabeludførelse (2 m PE)	
				Type nr.	Best.nr.	Type nr.	Best.nr.
DIN 16288-B 6kt-G 1/2 A	0-1 bar	2 bar	300 bar	MBS 33-1021-1AB08	060G3036	MBS 33-1021-3AB08	060G3086
	0-1,6 bar	8 bar	300 bar	MBS 33-1221-1AB08	060G3037	MBS 33-1221-3AB08	060G3087
	0-2,5 bar	8 bar	300 bar	MBS 33-1421-1AB08	060G3038	MBS 33-1421-3AB08	060G3088
	0-4 bar	8 bar	300 bar	MBS 33-1621-1AB08	060G3039	MBS 33-1621-3AB08	060G3089
	0-6 bar	20 bar	300 bar	MBS 33-1821-1AB08	060G3040	MBS 33-1821-3AB08	060G3090
	0-10 bar	20 bar	300 bar	MBS 33-2021-1AB08	060G3041	MBS 33-2021-3AB08	060G3091
	0-16 bar	50 bar	300 bar	MBS 33-2221-1AB08	060G3042	MBS 33-2221-3AB08	060G3092
	0-25 bar	50 bar	300 bar	MBS 33-2421-1AB08	060G3043	MBS 33-2421-3AB08	060G3093



MBS 33 for måling af relativt tryk, 4-20 mA udgangssignal, G 1/2 A tryktilslutning

Tryk-tilslutning	Tryk-område P_e	Max. driftstryk	Min. bristetryk	Stikudførelse DIN 43650		Kabeludførelse (2 m PE)	
				Type nr.	Best.nr.	Type nr.	Best.nr.
DIN 16288-B 6kt-G 1/2 A	0-1 bar	2 bar	50 bar	MBS 33-1011-1AB08	060G3006	MBS 33-1011-3AB08	060G3056
	0-1,6 bar	8 bar	50 bar	MBS 33-1211-1AB08	060G3007	MBS 33-1211-3AB08	060G3057
	0-2,5 bar	8 bar	50 bar	MBS 33-1411-1AB08	060G3008	MBS 33-1411-3AB08	060G3058
	0-4 bar	8 bar	50 bar	MBS 33-1611-1AB08	060G3009	MBS 33-1611-3AB08	060G3059
	0-6 bar	20 bar	50 bar	MBS 33-1811-1AB08	060G3010	MBS 33-1811-3AB08	060G3060
	0-10 bar	20 bar	50 bar	MBS 33-2011-1AB08	060G3011	MBS 33-2011-3AB08	060G3061
	0-16 bar	50 bar	100 bar	MBS 33-2211-1AB08	060G3012	MBS 33-2211-3AB08	060G3062
	0-25 bar	50 bar	100 bar	MBS 33-2411-1AB08	060G3013	MBS 33-2411-3AB08	060G3063
	0-40 bar	100 bar	300 bar	MBS 33-2611-1AB08	060G3014	MBS 33-2611-3AB08	060G3064
	0-60 bar	200 bar	800 bar	MBS 33-2811-1AB08	060G3015	MBS 33-2811-3AB08	060G3065
	0-100 bar	200 bar	800 bar	MBS 33-3011-1AB08	060G3016	MBS 33-3011-3AB08	060G3066
	0-160 bar	400 bar	800 bar	MBS 33-3211-1AB08	060G3017	MBS 33-3211-3AB08	060G3067
	0-250 bar	600 bar	2000 bar	MBS 33-3411-1AB08	060G3018	MBS 33-3411-3AB08	060G3068
	0-400 bar	600 bar	2000 bar	MBS 33-3611-1AB08	060G3019	MBS 33-3611-3AB08	060G3069
	0-600 bar	900 bar	2000 bar	MBS 33-3811-1AB08	060G3020	MBS 33-3811-3AB08	060G3070

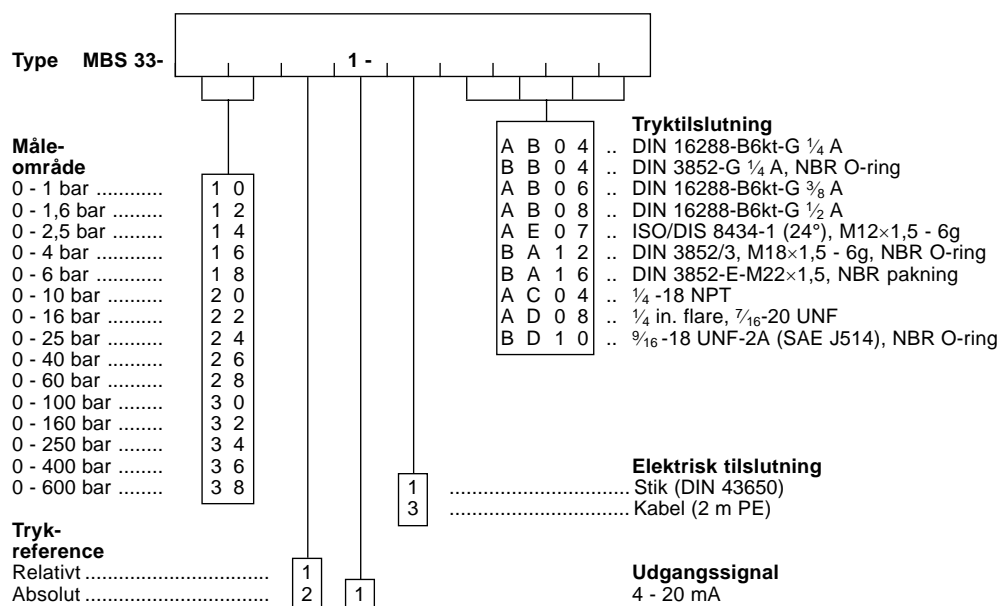
**Bestilling af MBS 32
i standardudførelse**
MBS 32 for måling af absolut tryk, 1-6 V eller 0-10 V udgangssignal, G 1/2 A tryktilslutning, stik DIN 43650

Tryk-tilslutning	Tryk-område P_{abs}	Max. driftstryk	Min. bristetryk	1-6 V d.c. udgangssignal		0-10 V d.c. udgangssignal	
				Type nr.	Best.nr.	Type nr.	Best.nr.
DIN 16288- B 6kt- G 1/2 A	0-1 bar	2 bar	300 bar				
	0-1,6 bar	8 bar	300 bar	MBS 32-1024-1AB08	060G1272	MBS 32-1025-1AB08	060G1264
	0-1,6 bar	8 bar	300 bar	MBS 32-1224-1AB08	060G1273	MBS 32-1225-1AB08	060G3050
	0-2,5 bar	8 bar	300 bar	MBS 32-1424-1AB08	060G1274	MBS 32-1425-1AB08	060G1266
	0-4 bar	8 bar	300 bar	MBS 32-1624-1AB08	060G1275	MBS 32-1625-1AB08	060G1267
	0-6 bar	20 bar	300 bar	MBS 32-1824-1AB08	060G1276	MBS 32-1825-1AB08	060G1268
	0-10 bar	20 bar	300 bar	MBS 32-2024-1AB08	060G1277	MBS 32-2025-1AB08	060G1269
	0-16 bar	50 bar	300 bar	MBS 32-2224-1AB08	060G1278	MBS 32-2225-1AB08	060G1270
0-25 bar	50 bar	300 bar	MBS 32-2424-1AB08	060G1279	MBS 32-2425-1AB08	060G1271	

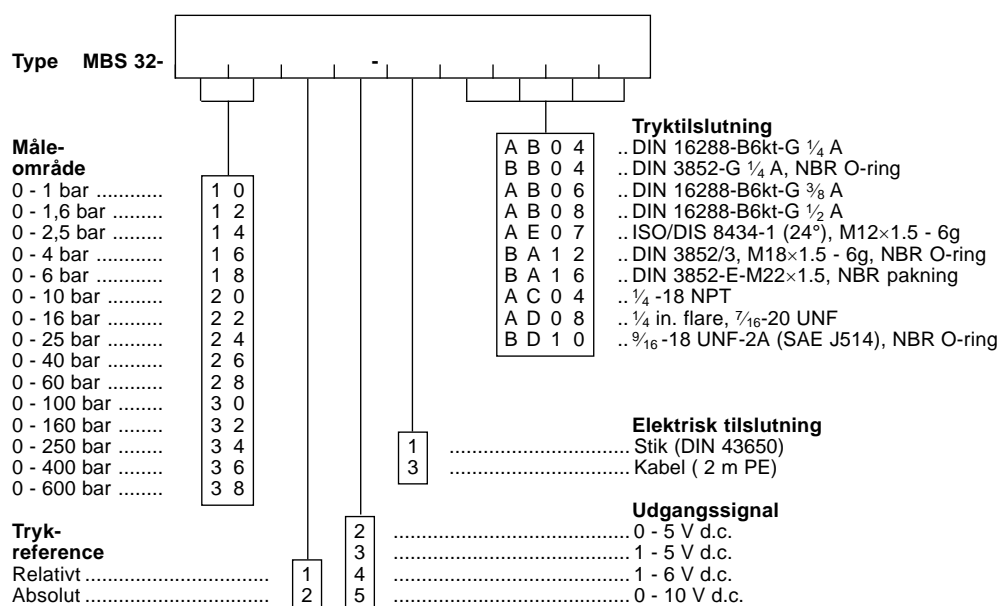
MBS 32 for måling af relativt tryk, 1-6 V eller 0-10 V udgangssignal, G 1/2 A tryktilslutning, stik DIN 43650

Tryk-tilslutning	Tryk-område P_e	Max. driftstryk	Min. bristetryk	1-6 V d.c. udgangssignal		0-10 V d.c. udgangssignal	
				Type nr.	Best.nr.	Type nr.	Best.nr.
DIN 16288- B 6kt- G 1/2 A	0-1 bar	2 bar	50 bar				
	0-1,6 bar	8 bar	50 bar	MBS 32-1014-1AB08	060G1280	MBS 32-1015-1AB08	060G1222
	0-1,6 bar	8 bar	50 bar	MBS 32-1214-1AB08	060G1281	MBS 32-1215-1AB08	060G1223
	0-2,5 bar	8 bar	50 bar	MBS 32-1414-1AB08	060G1282	MBS 32-1415-1AB08	060G1224
	0-4 bar	8 bar	50 bar	MBS 32-1614-1AB08	060G3285	MBS 32-1615-1AB08	060G1225
	0-6 bar	20 bar	50 bar	MBS 32-1814-1AB08	060G1284	MBS 32-1815-1AB08	060G1226
	0-10 bar	20 bar	50 bar	MBS 32-2014-1AB08	060G3079	MBS 32-2015-1AB08	060G2085
	0-16 bar	50 bar	100 bar	MBS 32-2214-1AB08	060G1286	MBS 32-2215-1AB08	060G1228
	0-25 bar	50 bar	100 bar	MBS 32-2414-1AB08	060G1287	MBS 32-2415-1AB08	060G1229
	0-40 bar	100 bar	300 bar	MBS 32-2614-1AB08	060G1288	MBS 32-2615-1AB08	060G1239
	0-60 bar	200 bar	800 bar	MBS 32-2814-1AB08	060G1289	MBS 32-2815-1AB08	060G1249
	0-100 bar	200 bar	800 bar	MBS 32-3014-1AB08	060G1290	MBS 32-3015-1AB08	060G1259
	0-160 bar	400 bar	800 bar	MBS 32-3214-1AB08	060G1291	MBS 32-3215-1AB08	060G1260
	0-250 bar	600 bar	2000 bar	MBS 32-3414-1AB08	060G3080	MBS 32-3415-1AB08	060G1261
0-400 bar	600 bar	2000 bar	MBS 32-3614-1AB08	060G1293	MBS 32-3615-1AB08	060G1262	
0-600 bar	900 bar	2000 bar	MBS 32-3814-1AB08	060G1294	MBS 32-3815-1AB08	060G1263	

Bestilling af MBS 33 i specialudførelse med 4-20 mA udgang



Bestilling af MBS 32 i specialudførelse med 0-5, 1-5, 1-6 eller 0-10 V d.c. udgang



Beskrivelse		Best.-nr.
Pg 9 adapter til armeret slange udvendig Ø12.6 → 15.6 mm	Stik	060G0211
Vægbeslag		060G0213
Kondenseringssløjfe: 1 m rustfrit kapillarrør med 2 x G 1/2 omløbere		060-0169
Adapter med integreret pulsationsdæmper G 1/2 A		060G0252
Adapter med integreret pulsationsdæmper G 3/8 A		060G0251
Adapter med integreret pulsationsdæmper NPT 1/4		060G0250
Stik DIN 43650 IP 67 med 5 m kabel		060G1034

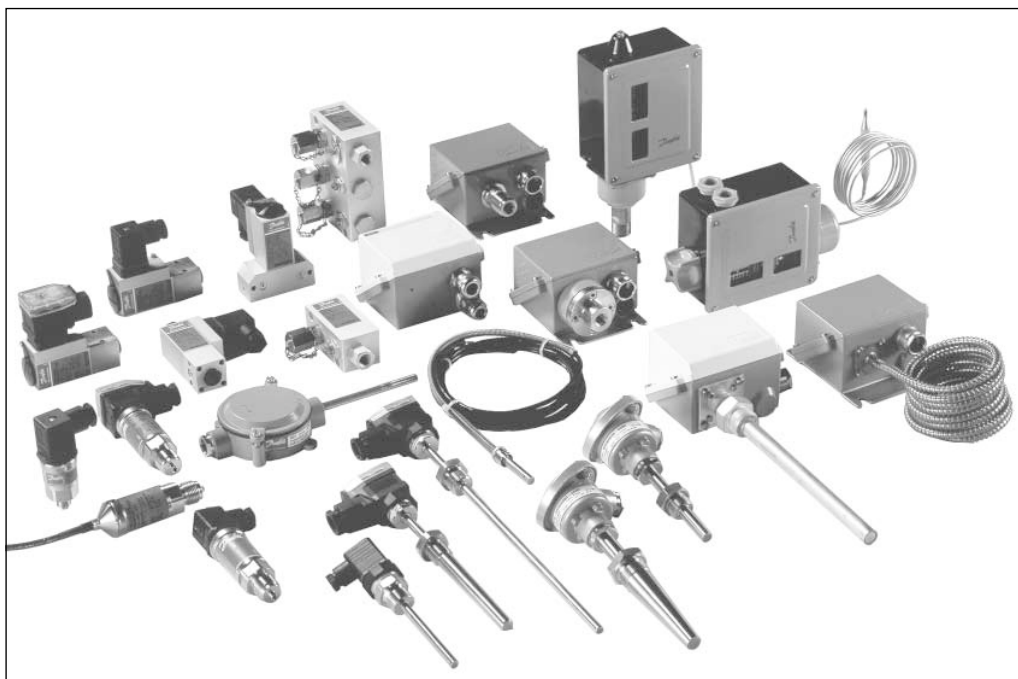
Bestilling af standard adaptere

Indvendigt gevind	ISO 228/1-G 1/2	ISO 228/1-G 1/2	ISO 228/1-G 1/2
Adapttermål			
Udvendigt gevind	DIN 16288-B6kt-G 1/4 A	DIN 3852-G 1/4 A	DIN 16288-B6kt-G 3/8 A
PN	630 bar	630 bar	630 bar
Pakning		O-ring, 13,3 x 1,8, NBR	
Best.nr.	060G1021	060G1022	060G1023

Indvendigt gevind	ISO 228/1-G 1/2	ISO 228/1-G 1/2	ISO 228/1-G 1/2
Adapttermål			
Udvendigt gevind	1/4 in. flare, 7/16-20 UNF	ISO/DIS 8434-1 (24° kompressionsfitting) M12 x 1,5 - 6g	3/16-18 UNF-2A, (SAE J514)
PN	630 bar	250 bar	630 bar
Pakning			O-ring, 12 x 2, NBR
Best.nr.	060G1024	060G1025	060G1026

Indvendigt gevind	ISO 228/1-G 1/2	ISO 228/1-G 1/2	ISO 228/1-G 1/2
Adapttermål			
Udvendigt gevind	1/4-18 NPT	DIN 3852/3 M18 x 1,5 - 6g	DIN 3852-E-M22 x 1,5
PN	630 bar	630 bar	400 bar
Pakning		O-ring, 15,4 x 2,1, NBR	DIN 3869-22-NBR
Best.nr.	060G1027	060G1028	060G1029

Adapter fremstillet af: Rustfrit stål W.nr. 1.4404/AISI 316L



Danfoss påtager sig intet ansvar for mulige fejl i kataloger, brochurer og andet trykt materiale. Danfoss forbeholder sig ret til uden forudgående varsel at foretage ændringer i sine produkter, herunder i produkter, som allerede er i ordre, såfremt dette kan ske uden at ændre allerede aftalte specifikationer. Alle varemærker i dette materiale tilhører de respektive virksomheder. Danfoss og Danfoss-logoet er varemærker tilhørende Danfoss A/S. Alle rettigheder forbeholdes.