

Pressostato differenziale tipo MBC 5080 e 5180



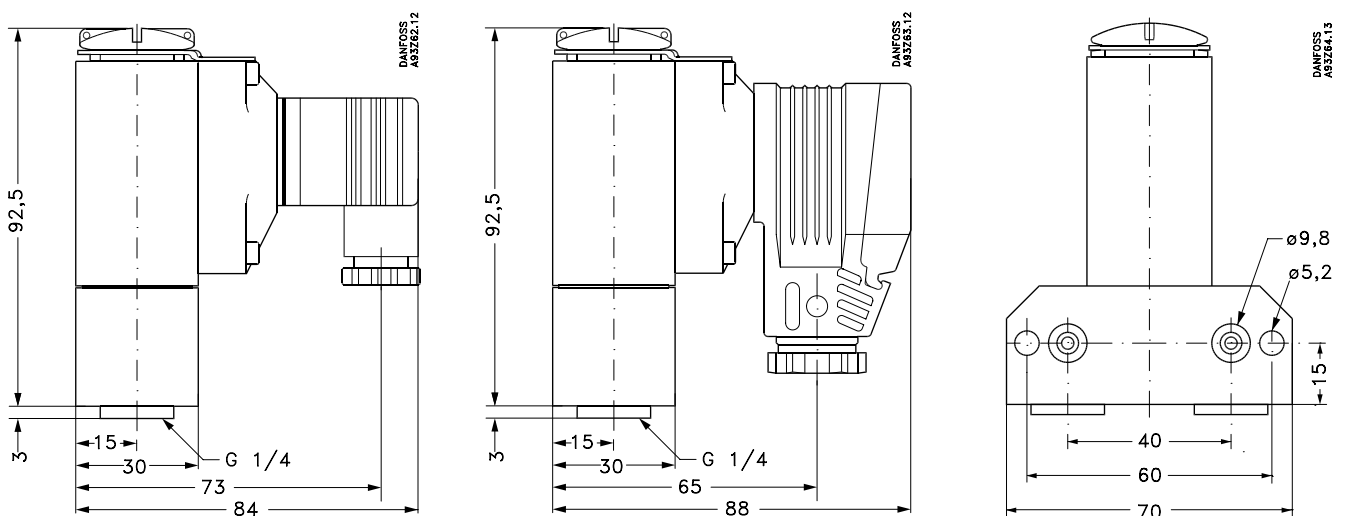
- Progettato per impieghi in ambienti industriali estremi
- Grande stabilità alle vibrazioni
- Componente del sistema a blocco Danfoss costituito da Pressostati MBC, trasmettitori di pressione MBS e Valvole di verifica MBV
- La serie MBC 5180 vanta 10 approvazioni navali
- Isteresi fissa bassa e alta ripetibilità
- Design compatto ideale per i processi di produzione
- Adatti per sistemi d'allarme, chiusure, controllo e diagnosi in molte applicazioni, motori, ingranaggi, motori a reazione, pompe, filtri, compressori, ecc.

Approvazioni navali

Lloyd's register of Shipping
Germanischer Lloyd
RINA, Registro Italiano Navale
NKK, Nippon Kaiji Kyokai
Polski Rejestr Statikow

Det Norske Veritas
Bureau Veritas
American Bureau of Shipping
Korean Register of Shipping
MRS, Maritime Register of Shipping

Dimensioni

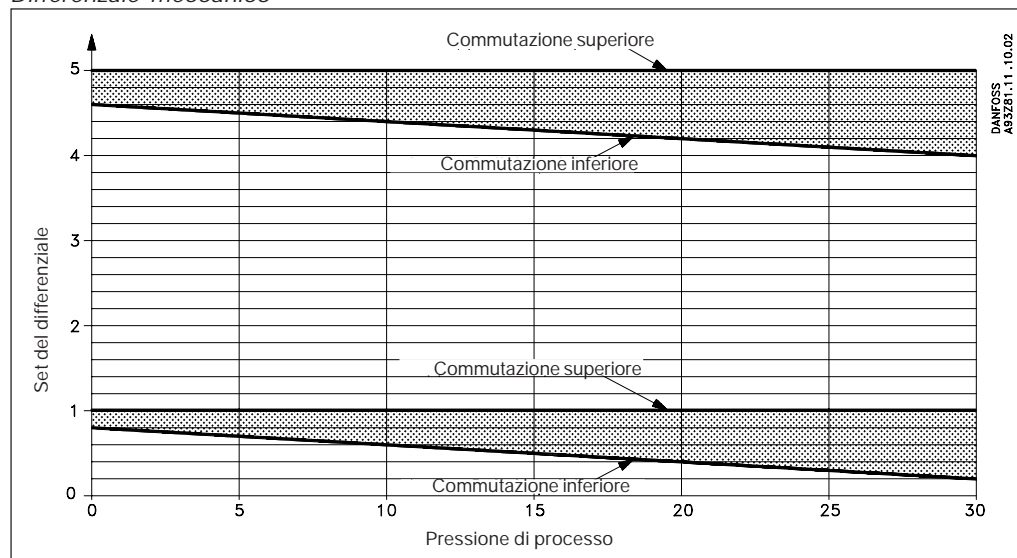


Dati tecnici

Prestazione

Ripetibilità al di sopra del punto di commutazione Pressione statica su lato LP (Pressione rilasciata totalmente dopo l'attivazione del punto di com.)		±0,1 mA (tip.) ±0,2 bar (max.)
Tempo di risposta		< 4 ms
Max. frequenza di commutazione		10/min. (0.16 Hz)
Pressione d'esercizio ammissibile (HP)		45 bar
Min. pressione di scoppio		135 bar
Durata	Meccanica Elettrica al max. carico di contatto	> 400.000 di cicli > 100.000 di cicli

Differenziale meccanico



Caratteristiche elettriche

Commutazione	SPDT	
Carico sul contatto	AC15 DC13	0.5 A, 250 V 12 W, 125 V

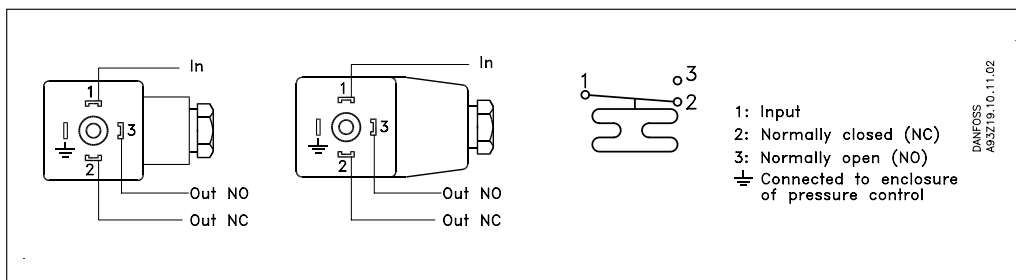
Condizioni ambientali

Temperatura	Operazione Trasporto	da -10 a 85°C da -50 a 85°C
	Protezione	IP 65, IEC 529
Stabilità alle vibrazioni	Sinusoidale	4g, 25Hz - 100 Hz IEC 68-2-6
Resistenza agli urti	Urto Caduta libera	50g / 6 ms IEC 68-2-27 IEC 68-2-32

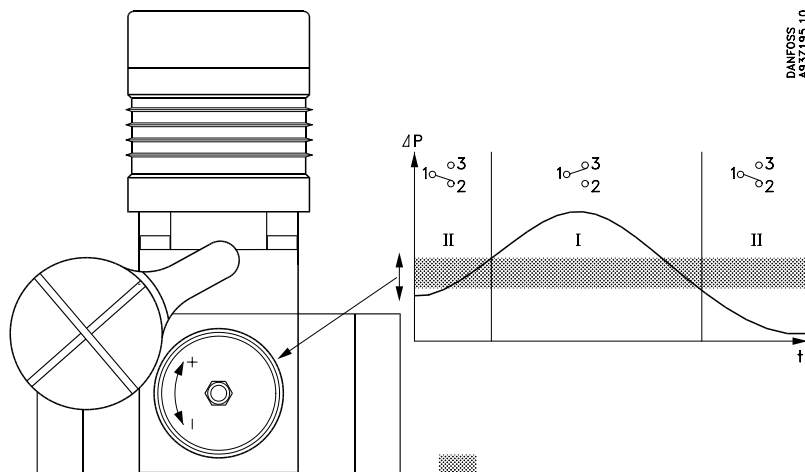
Caratteristiche meccaniche

Attacco di pressione	Standard Opzione	G ¹ / ₄ femmina (ISO 228/1) o flangia Vedere tabella caratteristiche, pag. 4
Attacco elettrico	Connettore	DIN 43650, Pg9, Pg11 or Pg 13.5
Parti a contatto con il mezzo	Corpo Membrana Anello di tenuta Attacco (versione con flangia) Anello di tenuta (versione con flangia)	AlMgSi1 anodizzato NBR NBR Ottone nichelato NBR
Materiale di isolamento	Corpo Fissaggio con tappo	AlMgSi1 anodizzato Poliamide vetrinato, PA 6.6
Peso		0.5 kg

Attacco elettrico

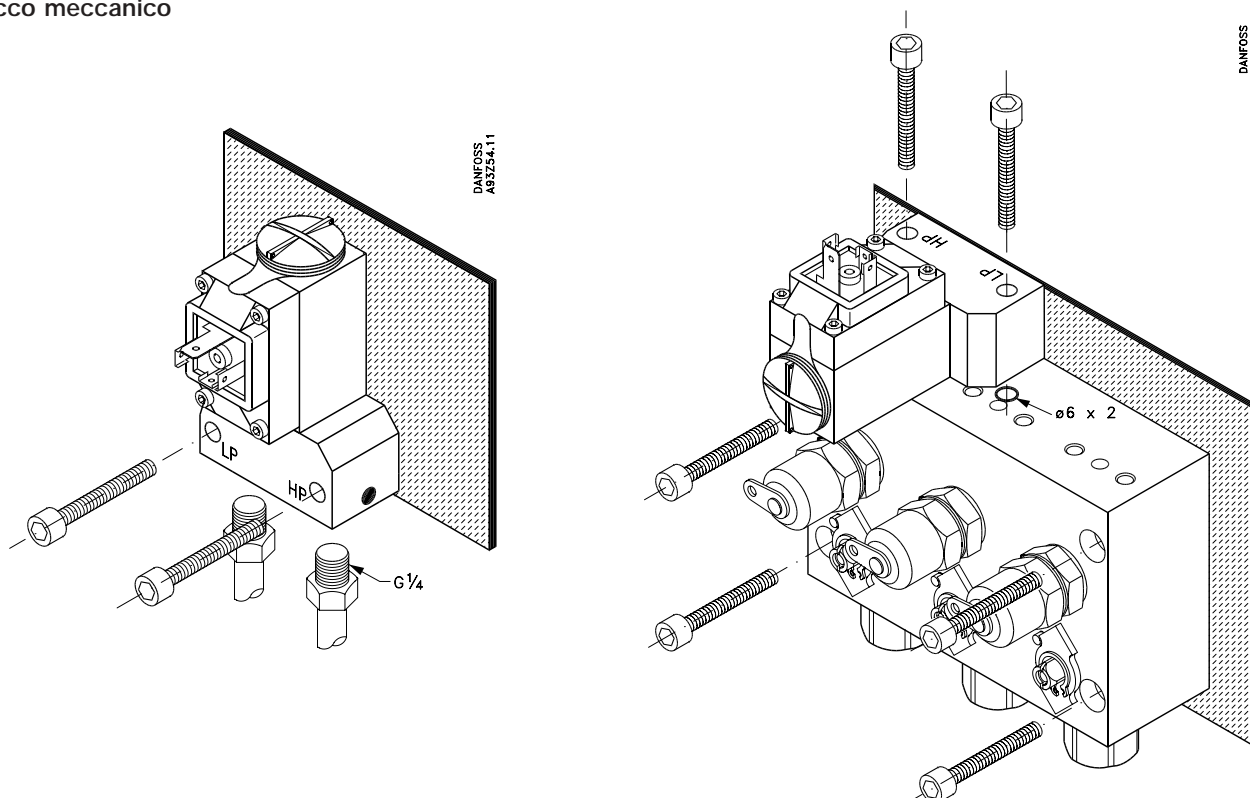


Regolazione



Una rotazione della vite di regolazione MBC equivale circa al 7% del campo di regolazione

Attacco meccanico



Ordinazione versioni standard

Campo di regolazione bar Δp	Tipo n. MBC 5080 MBC 5180	Con approvazioni navali MBC 5180 Codice	Standard MBC 5080 Codice
0.3 - 5	MBC 5080-2031-1DB04		061B1260
	MBC 5080-2031-1CB04		061B1270
	MBC 5180-2031-1DB04		061B1280¹⁾
	MBC 5180-2031-1CB04		061B1290

¹⁾Versione preferita

Per il differenziale meccanico, vedere dati tecnici a pag. 2.

Le versioni standard degli MBC vengono regolate ad un campo di differenziale minimo di 0,3 bar.

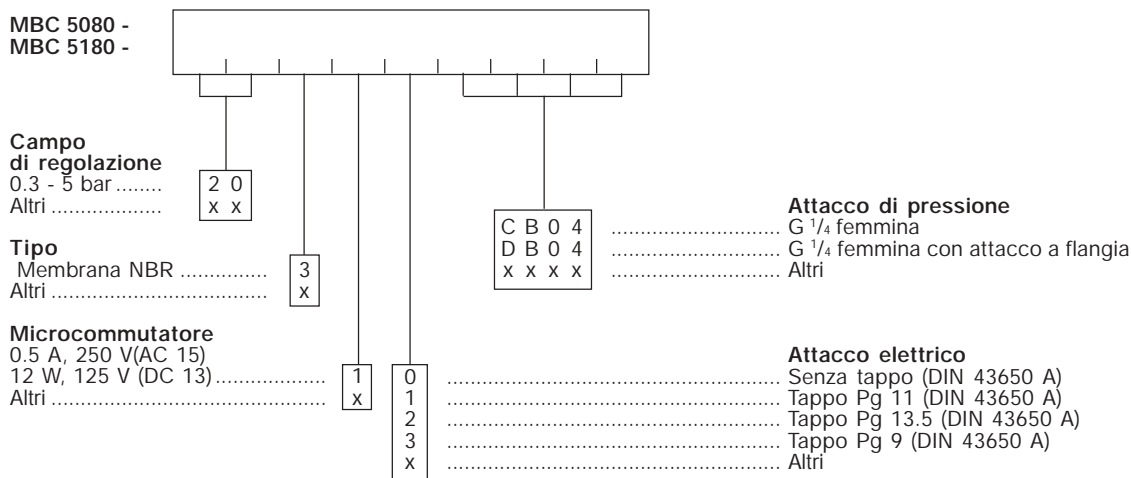
Eventuali fluttuazioni della pressione del sistema non influenzano l'impostazione del differenziale.

Se il differenziale viene impostato ad un valore piú alto con la pressione del sistema a 0 bar, il punto di regolazione varierà leggermente.

Esempio:

La serie MBC 5080/5180 regolata con un differenziale di 5.0 bar e una pressione di sistema di 0 bar, con una pressione di sistema di 30 bar produrrà l'allarme a 34.2 bar. Il differenziale diminuisce di 0.8 bar. Normalmente la serie MBC 5080/5180 viene utilizzata con un differenziale molto vicino al minimo, laddove il differenziale è indipendente dalla pressione di sistema. Se esiste l'esigenza di un differenziale alto, impostare il differenziale al valore della pressione di sistema che è normale per quella applicazione.

Ordinazione di prodotti speciali



La Danfoss non si assume alcuna responsabilità circa eventuali errori nei cataloghi, pubblicazioni o altri documenti scritti. La Danfoss si riserva il diritto di modificare i suoi prodotti senza previo avviso, anche per i prodotti già in ordine sempre che tali modifiche si possano fare senza la necessità di cambiamenti nelle specifiche che sono già state concordate. Tutti i marchi di fabbrica citati sono di proprietà delle rispettive società. Il nome Danfoss e il logotipo Danfoss sono marchi depositati della Danfoss A/S. Tutti i diritti riservati.