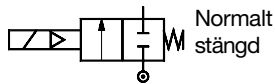


---

Magnetventiler  
2/2-vägs servostyrda  
Typ EV220B  
DN 6-12

## 2/2-vägs servostyrd ventil



**Typ EV220B**  
**för neutrala vätskor och gaser**  
**DN 6 - 12 B**

G 1/4 - G 1/2

### Egenskaper



- För krävande industriella applikationer
- För vatten, olja, tryckluft och liknande neutrala media
- Flödesområde för vatten: 0,2 till 8 m<sup>3</sup>/h
- Differenstryck: upp till 30 bar
- Viskositet: upp till 50 cSt
- Omgivningstemperatur: upp till 80 °C
- Spolkapsling: upp till IP 67
- Gånganslutningar: från G 1/4 till G 1/2
- Finns även med NPT-gänga; kontakta Danfoss.

### Tekniska data

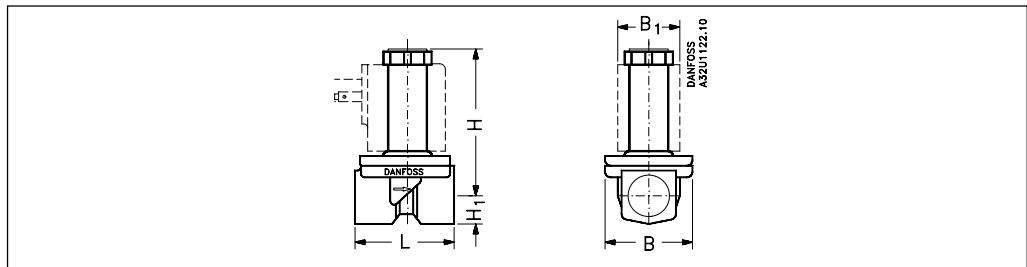
Typ	EV220B 6 B	EV220B 10 B	EV220B 12 B
Installation	Vertikalt magnetsystem rekommenderas (se DKACV.PT.600.A)		
Tryckområde	0,1 till 30 bar		
Provtryck	EV220B 6 -10 B: 50 bar. EV220B 12 B: 16 bar		
Öppningstid <sup>1)</sup>	40 ms	50 ms	60 ms
Stängningstid <sup>1)</sup>	250 ms	300 ms	300 ms
Omgivningstemperatur	40 till 80 °C (beroende på spoltyp, se data för vald spole)		
Medietemperatur	EPDM: -30 till + 100 °C. FKM: 0 till +100 °C		
Viskositet	Max 50 cSt		
Material	Ventilhus: Mässing, W. nr. 2.0402 Ankare: Rostfritt stål, W. nr. 1.4105/AISI 430FR Ankarrör: Rostfritt stål, W. nr. 1.4306/AISI 304L Ankarrörstopp: Rostfritt stål, W. nr. 1.4105/AISI 430FR Fjädrar: Rostfritt stål, W. nr. 1.4310/AISI 301 O-ringar: EPDM eller FKM Ventilplatta: EPDM eller FKM Membran: EPDM eller FKM		

<sup>1)</sup> Tiderna är vägledande och gäller för vatten. Exakta tider beror på tryckförhållanden.

### Spolalternativ

				Danfoss kan också erbjuda brumfria spolar för ljudkänsliga installationer, t ex värmeanläggningar, samt EEx m II T4 spolar för användning i explosionsfarliga områden - se i datablad DKACV.PD.600.A
Type: BA 9 W ac 15 W dc	Type: BB 10 W ac 18 W dc	Type: BE (IP67) 10 W ac 18 W dc	Type: BG 12 W ac 20 W dc	
Se DKACV.PD.600.A				

### Mått och vikt



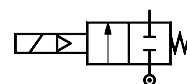
Typ	L [mm]	B [mm]	B <sub>1</sub> [mm]			H <sub>1</sub> [mm]	H [mm]	Vikt utan spole [kg]
			Spoltyp BA	Spoltyp BB/BE	Spoltyp BG			
EV220B 6 B	45,5	43,5	32	46	66	13,0	74,0	0,22
EV220B 10 B	51,0	48,0	32	46	66	13,0	77,0	0,29
EV220B 12 B	58,0	50,0	32	46	66	13,0	77,0	0,35

## 2/2-vägs servostyrd ventil

G 1/4 - G 1/2

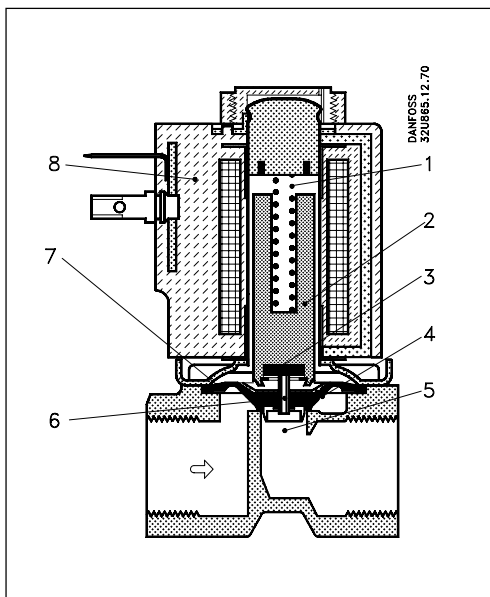
**Typ EV220B**  
**för neutrala vätskor och gaser**  
**DN 6 - 12 B**

Normalt  
 stängd



### Funktion

1. Ankarfjäder
2. Ankare
3. Ventilplatta
4. Utjämningsmunstycke
5. Huvudmunstycke
6. Styrmunstycke
7. Membran
8. Spole



*Ingen spänning på spolen (stängd):*

När spänningen till spolen (8) bryts, trycks ventilplattan (3) ned mot styrmunstycket (6) av ankarfjädern (1). Trycket över membranet (7) byggs upp genom utjämningsmunstycket (4). Membranet stänger huvudmunstycket (5) så snart trycket över membranet blir lika med ingångstrycket. Ventilen förblir stängd så länge spolen är spänningslös.

*Spänning till spolen (öppen):*

När spänning anbringas på spolen, öppnas styrmunstycket (6). Eftersom styrmunstycket är större än utjämningsmunstycket (4), sjunker trycket över membranet (7) så att detta lyfts bort från huvudmunstycket (5). Ventilen är nu öppen och förblir öppen så länge ett visst differenstryck upprätthålls över ventilen och så länge spolen får spänning.

### Beställning - ventilhus

Anslutning ISO 228/1	Tätning	k <sub>v</sub> -värde [m <sup>3</sup> /h]	Medie-temp.		Ventiltyp		Best nr utan spole		Tillåtet differenstryck (bar)						
			Min	Max					Min	BA		Max		BG	
			[°C]	[°C]	Huvudtyp	Specifikation	WRC <sup>3)</sup>	9 W a.c.		15 W d.c.	10 W a.c.	18 W d.c.	12 W a.c.	20 W d.c.	
G 1/4	EPDM <sup>1)</sup>	0,7	-30	+100	EV220B 6 B	G 14E NC000	<b>032U1236</b>	Ja	0,1	20	-	20	10	20	20
G 1/4	FKM <sup>2)</sup>	0,7	0	+100	EV220B 6 B	G 14F NC000	<b>032U1237</b>	-	0,1	20	-	20	10	20	20
									0,1	30	-	30	-	30	30
G 3/8	EPDM <sup>1)</sup>	0,7	-30	+100	EV220B 6 B	G 38E NC000	<b>032U1241</b>	Ja	0,1	20	-	20	10	20	20
G 3/8	FKM <sup>2)</sup>	0,7	0	+100	EV220B 6 B	G 38F NC000	<b>032U1242</b>	-	0,1	20	-	20	10	20	20
									0,1	30	-	30	-	30	30
G 3/8	EPDM <sup>1)</sup>	1,5	-30	+100	EV220B 10 B	G 38E NC000	<b>032U1246</b>	Ja	0,1	20	-	20	10	20	20
G 3/8	FKM <sup>2)</sup>	1,5	0	+100	EV220B 10 B	G 38F NC000	<b>032U1247</b>	-	0,1	20	-	20	10	20	20
									0,1	30	-	30	-	30	30
G 1/2	EPDM <sup>1)</sup>	1,5	-30	+100	EV220B 10 B	G 12E NC000	<b>032U1251</b>	Ja	0,1	20	-	20	10	20	20
G 1/2	FKM <sup>2)</sup>	1,5	0	+100	EV220B 10 B	G 12F NC000	<b>032U1252</b>	-	0,1	20	-	20	10	20	20
									0,1	30	-	30	-	30	30
G 1/2	EPDM <sup>1)</sup>	2,5	-30	+100	EV220B 12 B	G 12E NC000	<b>032U1256</b>	-	0,3	10	-	10	-	-	10
G 1/2	FKM <sup>2)</sup>	2,5	0	+100	EV220B 12 B	G 12F NC000	<b>032U1255</b>	-	0,3	10	-	10	-	-	10

<sup>1)</sup> Endast ämnat för vatten.

<sup>2)</sup> Ämnat för olja och luft. Kan även användas för vatten och neutrala vattenhaltiga lösningar om vattnets temperatur inte överstiger 60 °C.

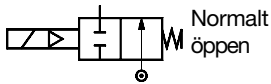
<sup>3)</sup> WRC-godkänd

= Endast gas

### Beställning - spolar

Se datablad för spolar DKACV.PD.600.A

## 2/2-vägs servostyrd ventil



**Typ EV220B NO**  
för neutrala vätskor och gaser  
**DN 6 - 10 B**

G<sup>3/8</sup>  
G<sup>1/2</sup>

### Egenskaper



- För krävande industriella applikationer
- För vatten, olja, tryckluft och liknande neutrala media
- Flödesområde för vatten: 0,2 till 3,15 m<sup>3</sup>/h
- Differenstryck: upp till 10 bar
- Viskositet: upp till 50 cSt
- Omgivningstemperatur: upp till 80 °C
- Spolkapsling: upp till IP 67
- Gånganslutningar: från G<sup>3/8</sup> till G<sup>1/2</sup>
- Vattenslagsdämpad
- Finns även med NPT-gänga; kontakta Danfoss.

### Tekniska data

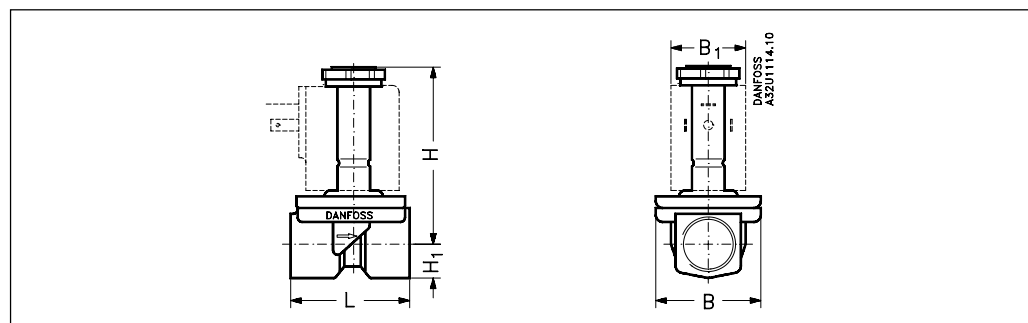
Installation	Vertikalt magnetsystem rekommenderas (se DKACV.PT.600.A)	
Tryckområde	0,1 till 10 bar	
Provtryck	Max 50 bar	
Öppningstid <sup>1)</sup>	EV220 6 B: 40 ms	EV220 10 B: 50 ms
Stängningstid <sup>1)</sup>	EV220 6 B: 250 ms	EV220 10 B: 300 ms
Omgivningstemperatur	Max 80 °C (beroende på spoltyp, se data för vald spole)	
Medietemperatur	EPDM: -30 till +100 °C. FKM: 0 till +100 °C	
Viskositet	Max 50 cSt	
Material	Ventilhus: Mässing, W. nr. 2.0402 Ankare: Rostfritt stål, W. nr. 1.4105/AISI 430FR Ankarrör: Rostfritt stål, W. nr. 1.4306/AISI 304L Ankarrörstopp: Rostfritt stål, W. nr. 1.4105/AISI 430FR Fjädrar: Rostfritt stål, W. nr. 1.4310/AISI 301 O-ringar: EPDM eller FKM Ventilplatta: EPDM eller FKM Membran: EPDM eller FKM	

<sup>1)</sup> Tiderna är ungefärliga och gäller för vatten. Exakta tider beror på drifts- och tryckförhållanden.

### Spolalternativ

			<i>Danfoss kan också erbjuda brumfria spolar för ljudkänsliga installationer, t ex värmeanläggningar, samt EEx m II T4 spolar för användning i explosionsfarliga områden - se i datablad DKACV.PD.600.A</i>
Typ: BA 9 W ac 15 W dc	Typ: BB 10 W ac 18 W dc	Typ: BE (IP67) 10 W ac 18 W dc	
Se DKACV.PD.600.A			

### Mått och vikt

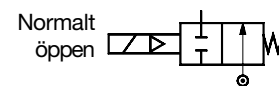


Typ	L [mm]	B [mm]	B <sub>1</sub> [mm]		H <sub>1</sub> [mm]	H [mm]	Vikt utan spole [kg]
			Spoltyp BA	Spoltyp BB/BE			
EV220B 6 B NO	45,5	43,5	32	46	13	79	0,22
EV220B 10 B NO	51,0	48,0	32	46	13	82	0,29

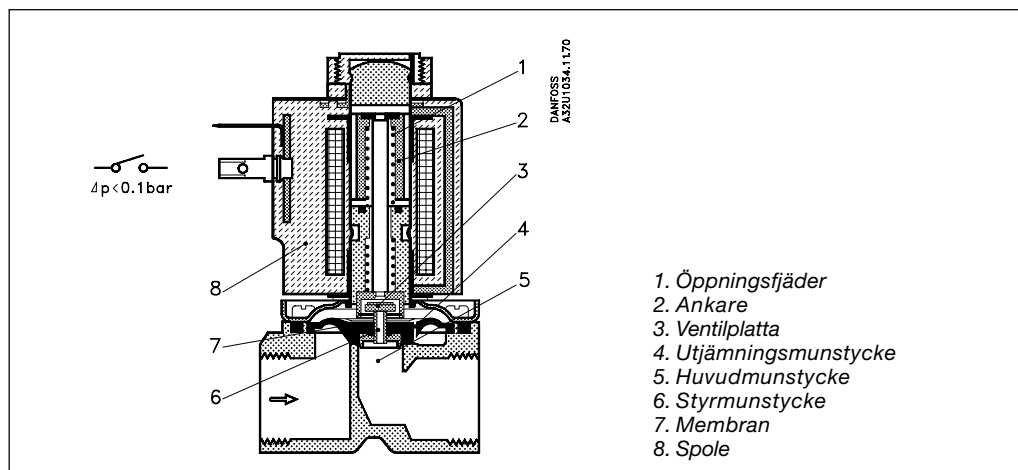
## 2/2-vägs servostyrd ventil

G <sup>3</sup>/<sub>8</sub>  
G <sup>1</sup>/<sub>2</sub>

Typ **EV220B NO**  
för neutrala vätskor och gaser  
DN 6 - 10 B



### Funktion



**Ingen spänning till spolen (öppen):**  
När spänningen till spolen (8) bryts, öppnas styrmunstycket (6). Eftersom styrmunstycket är större än utjämningsmunstycket (4), sjunker trycket över membranet (7) så att detta lyfts bort från huvudmunstycket (5). Ventilen förblir öppen så länge ett visst differensstryck upprätthålls över ventilen och så länge spolen är spänningslös.

**Spänning till spolen (stängd):**  
När spänning anbringas på spolen, trycks ventilplattan (3) ned mot styrmunstycket (6). Trycket över membranet (7) byggs upp genom utjämningsmunstycket (4). Membranet stänger huvudmunstycket (5) så snart trycket över membranet blir lika med ingångstrycket. Ventilen förblir stängd så länge spolen får spänning.

### Beställning - ventilhus

Anslutning	Tätning	k <sub>v</sub> -värde [m <sup>3</sup> /h]	Medietemp.		Ventiltyp		Best nr utan spole	Tillåtet differensstryck (bar)						
			Min	Max				Min	Max					
			[°C]	[°C]	9 W a.c.	15 W d.c.			BB		BE			
ISO 228/1					Huvudtyp	Specifikation	Standard							
G <sup>3</sup> / <sub>8</sub>	EPDM <sup>1)</sup>	0,7	-30	+100	EV220B 6 B	G 38E NO000	<b>032U1238</b>	0,1	10	10	10	10	10	10
G <sup>3</sup> / <sub>8</sub>	FKM <sup>2)</sup>	0,7	0	+100	EV220B 6 B	G 38F NO000	<b>032U1239</b>	0,1	10	10	10	10	10	10
G <sup>1</sup> / <sub>2</sub>	FKM <sup>2)</sup>	1,0	0	+100	EV220B 10 B	G 12F NO000	<b>032U1249</b>	0,1	10	10	10	10	10	10

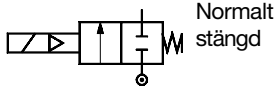
<sup>1)</sup> Endast ämnat för vatten.

<sup>2)</sup> Ämnat för olja och luft. Kan även användas för vatten och neutrala vattenhaltiga lösningar om vattnets temperatur inte överstiger 60 °C.

### Beställning - spolar

Se datablad för spolar DKACV.PD.600.A

## 2/2-vägs servostyrd ventil



**Typ EV220B**  
**för lätt aggressiva vätskor och gaser**  
**DN 6 - 12 BD (avzinkningsfri mässing)**

G 1/4 - G 1/2

### Egenskaper



- För krävande industriella applikationer
- För neutrala och lätt aggressiva vätskor och gaser. Kontakta Danfoss för rådgivning om en ventils lämplighet för ett visst medium.
- Differenstryck: upp till 20 bar
- Viskositet: upp till 50 cSt
- Omgivningstemperatur: upp till 80 °C
- Spolkapsling: upp till IP 67
- Gånganslutningar: från G 1/4 till G 1/2

### Tekniska data

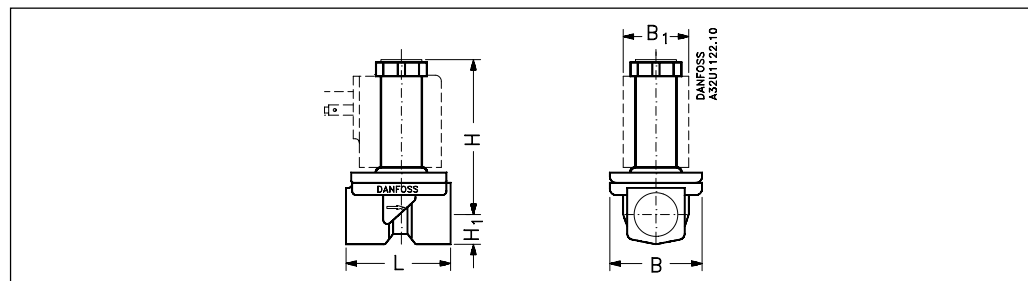
Typ	EV220B 6 BD	EV220B 10 BD	EV220B 12 BD
Installation	Vertikalt magnetsystem rekommenderas (se DKACV.PT.600.A)		
Tryckområde	0,1 till 20 bar		
Provtryck	Max 50 bar	Max 50 bar	Max 16 bar
Öppningstid <sup>1)</sup>	40 ms	50 ms	60 ms
Stängningstid <sup>1)</sup>	250 ms	300 ms	300 ms
Omgivningstemperatur	40 till 80 °C (beroende på spoltyp, se data för vald spole)		
Medietemperatur	-10 till +90 °C		
Viskositet	Max 50 cSt		
Material	Ventilhus: Avzinkningsfri mässing: CuZn36Pb2As/CZ132 Ankare: Rostfritt stål, W. nr. 1.4105/AISI 430FR Ankarrör: Rostfritt stål, W. nr. 1.4306/AISI 304L Ankarrörstopp: Rostfritt stål, W. nr. 1.4105/AISI 430FR Fjädrar: Rostfritt stål, W. nr. 1.4310 / AISI 301 O-ringar: EPDM Ventilplatta: EPDM Membran: EPDM		

<sup>1)</sup> Tiderna är ungefärliga och gäller för vatten. Exakta tider beror på tryckförhållanden.

### Spolalternativ

				Danfoss kan också erbjuda brumfria spolar för ljudkänsliga installationer, t ex värmeanläggningar, samt EEx m II T4 spolar för användning i explosionsfarliga områden - se i datablad DKACV.PD.600.A
Type: BA 9 W ac 15 W dc	Type: BB 10 W ac 18 W dc	Type: BE (IP67) 10 W ac 18 W dc	Type: BG 12 W ac 20 W dc	
Se DKACV.PD.600.A				

### Mått och vikt

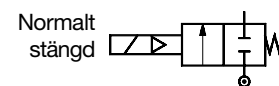


Typ	L [mm]	B [mm]	B <sub>1</sub> [mm]			H <sub>1</sub> [mm]	H [mm]	Vikt utan spole [kg]
			Spoltyp BA	Spoltyp BB/BE	Spoltyp BG			
EV220B 6 BD	45,5	43,5	32	46	66	13,0	74,0	0,22
EV220B 10 BD	51,0	48,0	32	46	66	13,0	77,0	0,29
EV220B 12 BD	58,0	50,0	32	46	66	13,0	77,0	0,35

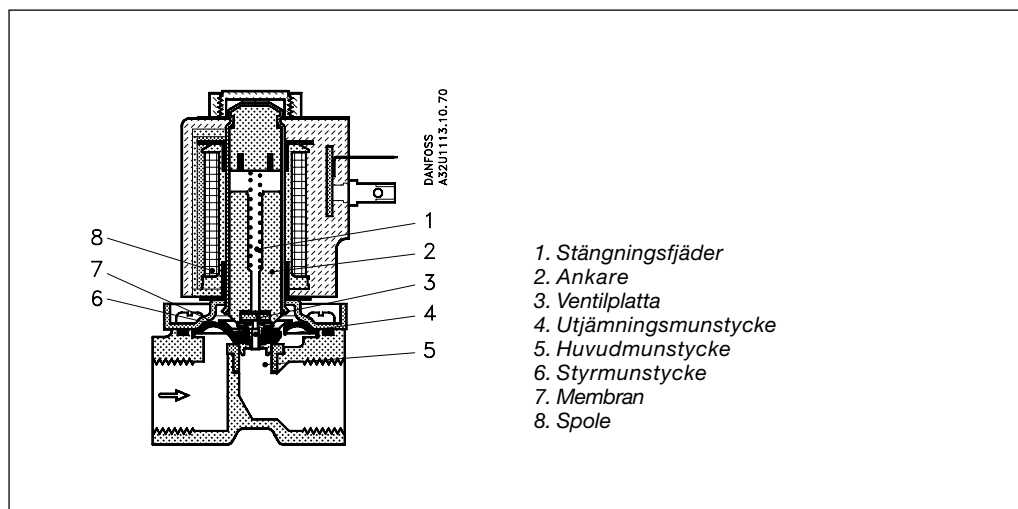
## 2/2-vägs servostyrd ventil

G 1/4 - G 1/2

**Typ EV220B**  
**för lätt aggressiva vätskor och gaser**  
**DN 6 - 12 BD (avzinkningsfri mässing)**



### Funktion



**Ingen spänning till spolen (stängd):**  
 När spänningen till spolen bryts, trycks ventilplattan (3) ned mot styrmunstycket (6) av stängningsfjädern (1). Trycket över membranet (7) byggs upp genom utjämningsmunstycket (4). Membranet stänger huvudmunstycket (5) så snart trycket över membranet blir lika med ingångstrycket. Ventilen förblir stängd så länge spolen är spänningslös.

**Spänning till spolen (öppen):**  
 När spänning anbringas på spolen, öppnas styrmunstycket (6). Eftersom styrmunstycket är större än utjämningsmunstycket (4) sjunker trycket över membranet (7) så att detta lyfts bort från huvudmunstycket (5). Ventilen är nu öppen och förblir öppen så länge ett visst differenstryck upprätthålls över ventilen och så länge spolen får spänning.

### Beställning - ventilhus

Anslutning ISO 228/1	Tätning	k <sub>v</sub> -värde [m <sup>3</sup> /h]	Medie-temp.		Ventiltyp		Best nr utan spole Standard	Tillåtet differenstryck (bar)						
			Min	Max				Min	Max		BE			
			[°C]	[°C]	Huvudtyp	Specifikation			9 W a.c.	15 W d.c.	10 W a.c.	18 W d.c.	12 W a.c.	20 W d.c.
G 1/4	EPDM	0,7	-10	+90	EV 220B 6 BD	G 14E NC000	<b>032U5806</b>	0,1	20	-	20	10	20	20
G 3/8	EPDM	0,7	-10	+90	EV 220B 6 BD	G 38E NC000	<b>032U5807</b>	0,1	20	-	20	10	20	20
G 3/8	EPDM	1,5	-10	+90	EV 220B 10 BD	G 38E NC000	<b>032U5809</b>	0,1	20	-	20	10	20	20
G 1/2	EPDM	1,5	-10	+90	EV 220B 10 BD	G 12E NC000	<b>032U5810</b>	0,1	20	-	20	10	20	20
G 1/2	EPDM	2,5	-10	+90	EV 220B 12 BD	G 12E NC000	<b>032U5811</b>	0,3	10	-	10	-	-	10

### Beställning - spolar

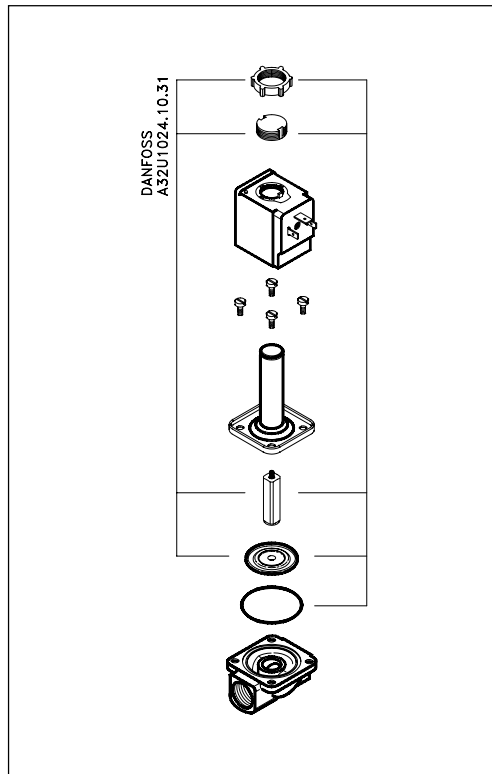
Se datablad för spolar DKACV.PD.600.A

## Reservdelar

till magnetventiler  
2/2-vägs servostyrda  
Typ EV220B

### Reservdelssats till

- EV220B 6 - 12 B  
(mässingsventilhus)
- EV220B 6 - 12 BD  
(avzinkningsfritt  
mässingsventilhus)

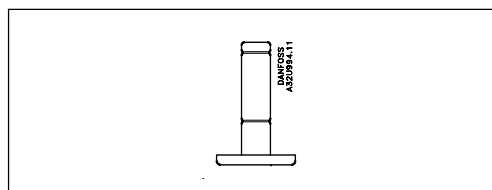


Reservdelssatsen innehåller låsknapp, mutter för spolen, ankare med ventilplatta och fjäder samt membran. För EV220B 6 och 10 innehåller reservdelssatsen även en O-ring.

Typ	Tätning	Best nr	
		Standard	WRc
EV220B 6 B	EPDM <sup>1)</sup>	032U1062	032U6001
EV220B 6 B	FKM <sup>2)</sup>	032U1063	
EV220B 10 B	EPDM <sup>1)</sup>	032U1065	032U6002
EV220B 10 B	FKM <sup>2)</sup>	032U1066	
EV220B 12 B	EPDM <sup>1)</sup>	032U1068	032U6003
EV220B 12 B	FKM <sup>2)</sup>	032U1067	

Typ	Tätning	Best nr
EV220B 6 BD	EPDM <sup>1)</sup>	032U4280
EV220B 10 BD	EPDM <sup>1)</sup>	032U4281
EV220B 12 BD	EPDM <sup>1)</sup>	032U4282

### Komplett normalt öppen (NO) enhet



EV220B 6 - 10 B; NO		
Typ	Tätning	Best nr
DN 6	EPDM <sup>1)</sup>	032U0165
DN 6	FKM <sup>2)</sup>	032U0166
DN 10	NBR <sup>3)</sup>	032U0167

<sup>1)</sup> Ämnat för vatten och ånga (ånga max 140 °C/4 bar).

<sup>2)</sup> Ämnat för olja och luft. Till vatten max 60 °C.

<sup>3)</sup> Ämnat för olja, vatten och luft.

Danfoss tar ej på sig något ansvar för eventuella fel i kataloger, broschyrer eller annat tryckt material. Danfoss förbehåller sig rätt till (konstruktions) ändringar av sina produkter utan föregående avisering. Det samma gäller produkter upptagna på inestående order under förutsättning att redan avtalade specifikationer ej ändras. Alla varumärken i det här materialet tillhör respektive företag. Danfoss och Danfoss logotyp är varumärken som tillhör Danfoss A/S. Med ensamrätt.

## Danfoss AB

S-595 82 Mjölby  
Industrigatan 7  
Tfn 0142-885 00  
Fax 0142-885 09

S-200 39 Malmö  
Stenåldersgatan 2  
Box 9153  
Tfn 040-671 25 50  
Fax 040-21 49 75

S-100 73 Stockholm  
Sjöviksbacken 24  
Box 44049  
Tfn 08-775 42 00  
Fax 08-775 42 42

S-906 20 Umeå  
Kylgränd 6  
Tfn 090-71 69 90  
Fax 090-18 70 30

S-431 53 Mölndal  
Johannefredsgatan 4  
Tfn 031-86 84 60  
Fax 031-86 84 69

E-mail:  
danfoss@danfoss-se  
www.danfoss.se