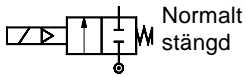


Magnetventiler med skiljemembran
2/2-vägs direktstyrda
Typ EV212B



Typ EV212B
för neutrala och aggressiva vätskor
DN 1,5 - 3 SS

G 1/8 - G 3/8

Egenskaper


- Utförandet med skiljemembran säkrar att det inte tränger in vätska i området för ankaret, vilket ger följande fördelar: Ventilen är mycket lämplig vid
 - aggressiva vätskor
 - orenheter i vätskan
 - kalkhaltigt vatten eller vid liknande avlagringar
- Ventilhus av rostfritt stål
- Differenstryck: upp till 16 bar
- Viskositet: upp till 50 cSt
- Omgivningstemperatur: upp till +60 °C
- Spolkapsling: upp till IP 67
- Gänganslutningar: från G 1/8 till G 3/8

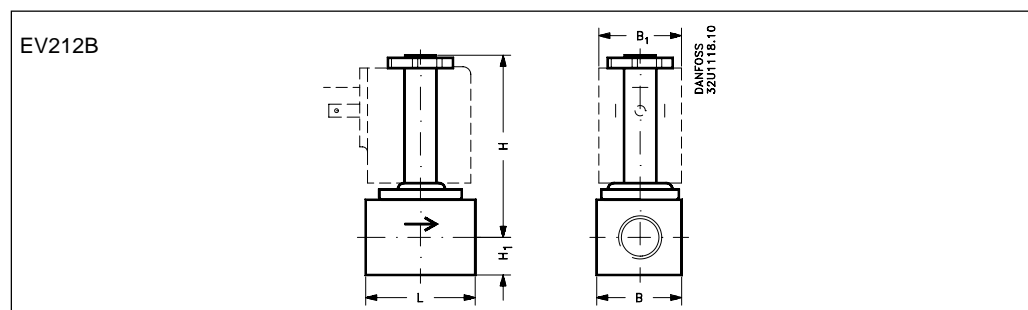
Tekniska data

Typ	EV212B
Installation	Valfri - men vertikalt magnetsystem rekommenderas
Nominellt tryck	PN 10
Differenstryck	0 till 10 bar
Max provtryck	16 bar
Omgivningstemperatur	Max +60 °C (beroende på spoltyp, se nedan)
Medietemperatur	0 till +50 °C
Viskositet	Max 50 cSt
Material i kontakt med vätska	
Ventilhus	W. nr. 1.4404 / AISI 316L ¹⁾
Fläns till skiljemembran	W.nr. 1.4404 / AISI 316L ¹⁾
Skiljemembran	FKM
O-ring	FKM
Vätska över skiljemembran	Silikonolja

¹⁾ W. nr. enligt DIN 17440

Spolalternativ

<p>Typ: BA 9 W a.c. / 15 W d.c. Se DKACV.PD.600.A</p>	<p>Typ: BB 10 W a.c. / 18 W d.c. Se DKACV. 600.A</p>	<p>Typ: BE (IP67) 10 W a.c. / 18 W d.c. Se DKACV.PD.600.A</p>
---	--	---

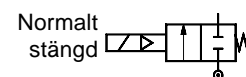
Mått och vikt


Typ	L [mm]	B [mm]	B ₁ [mm]		H ₁ [mm]	H [mm]	Vikt utan spole [kg]
			Spoltyp BA	Spoltyp BB/BE			
EV212B 1.5 SS	35,0	34,0	32	46	12,0	75,0	0,15
EV212B 3 SS	38,0	34,0	32	46	13,0	76,0	0,20

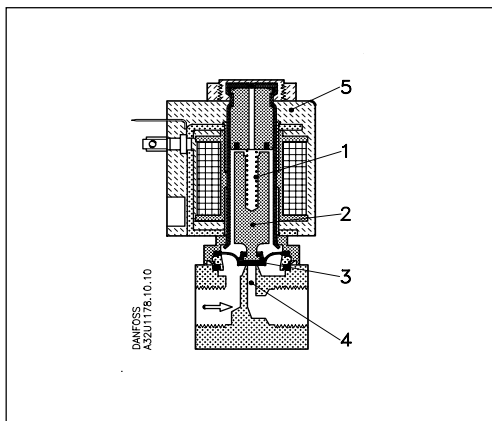
2/2-vägs magnetventiler med skiljemembran

G $\frac{1}{8}$ - G $\frac{3}{8}$

Typ EV212B
för neutrala och aggressiva vätskor
DN 1,5 - 3 SS



Funktion EV212B direktstyrd



2/2-vägs direktstyrda

När spänning anbringas på spolen (5), lyfts ankaret (2) med skiljemembranet från ventilmunstycket (4). Ventilen är nu öppen för fritt flöde och förblir öppen så länge spolen får spänning.

När spänningen bryts, trycks skiljemembranet (3) ned mot ventilmunstycket av fjädern (1). Ventilen förblir stängd så länge spolen är spänningslös. Magnetsystemet hålles fritt från mediet av skiljemembranet.

Området över skiljemembranet är fyllt med silikonolja.

Beställning - ventilhus

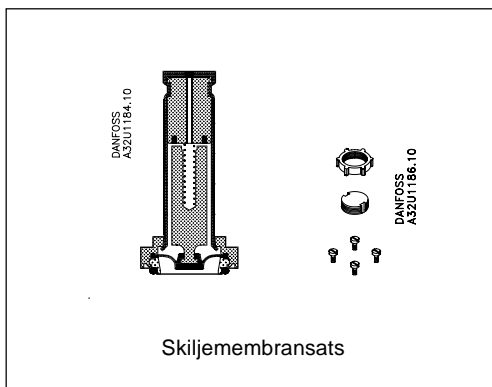
Anslutning ISO	Tätning	k _v - värde [m ³ /h]	Medie- temp.		Ventiltyp		Best nr utan spole	Tillåtet differenstryck (bar) / spoltyp				
			Min [°C]	Max [°C]	Huvudtyp	Specifikation		Min	Max			
									BA 9 W a.c.	BB/BE 15 W d.c.		10 W a.c.
G $\frac{1}{8}$	FKM ¹⁾	0,05	0	+50	EV212B 1.5 SS	G 18F NC000	042U4201	0	10	-	10	10
G $\frac{1}{4}$	FKM ¹⁾	0,05	0	+50	EV212B 1.5 SS	G 14F NC000	042U4203	0	10	-	10	10
G $\frac{1}{4}$	FKM ¹⁾	0,3	0	+50	EV212B 3 SS	G 14F NC000	042U4205	0	7	-	10	10
G $\frac{3}{8}$	FKM ¹⁾	0,3	0	+50	EV212B 3 SS	G 38F NC000	042U4207	0	7	-	10	10

¹⁾ Ämnat för olja och luft. Vatten max +60 °C.

Beställning - spolar

Se datablad för spolar DKACV.PD.600.A

Reservdelar



Satsen består av samlat ankare/skiljemembran, O-ring, 4 skruvar, låsknapp och mutter till spolen.

Tätning	Best nr
EPDM ¹⁾	042U1009
FKM ²⁾	042U1010

¹⁾ Ämnat till vatten.

²⁾ Ämnat till olja och luft. Vatten max 60 °C.

Typ EV212B

Danfoss tar ej på sig något ansvar för eventuella fel i kataloger, broschyrer eller annat tryckt material. Danfoss förbehåller sig rätt till (konstruktions) ändringar av sina produkter utan föregående avisering. Det samma gäller produkter upptagna på innesående order under förutsättning att redan avtalade specifikationer ej ändras. Alla varumärken i det här materialet tillhör respektive företag. Danfoss och Danfoss logotyp är varumärken som tillhör Danfoss A/S. Med ensamrätt.

Danfoss AB

S-595 82 Mjölby
Industrigatan 7
Tfn 0142-885 00
Fax 0142-885 09

S-200 39 Malmö
Stenåldersgatan 2
Box 9153
Tfn 040-671 25 50
Fax 040-21 49 75

S-100 73 Stockholm
Sjöviksbacken 24
Box 44049
Tfn 08-775 42 00
Fax 08-775 42 42

S-906 20 Umeå
Kylgränd 6
Tfn 090-71 69 90
Fax 090-18 70 30

S-431 53 Mölndal
Johannefredsgatan 4
Tfn 031-86 84 60
Fax 031-86 84 69

E-mail:
danfoss@danfoss-se
www.danfoss.se