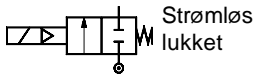
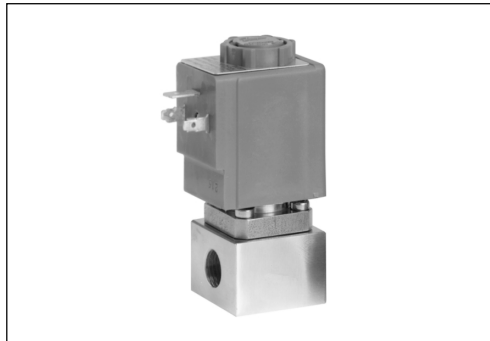


Magnetventiler med skillemembran
2/2-vejs direkte styrede
Type EV212B



Type EV212B
til neutrale og aggressive væsker
DN 1.5 - 3 SS

G $\frac{1}{8}$ - G $\frac{3}{8}$

Egenskaber


- Designet af skillemembranen sikrer, at der ikke trænger væske ind i ankerområdet, hvilket giver følgende fordele:
 Ventilen er modstandsdygtig over for
 - aggressive væsker
 - urenheder i væsken og
 - kalkholdige og andre kedelstensaflejringer
- Ventilhus af rustfrit stål
- Differenstryk: Op til 16 bar
- Viskositet: Op til 50 cSt
- Omgivelsestemperatur: Op til +60°C
- Tæthedsgrad: Op til IP 67
- Gevindtilslutning: Fra G $\frac{1}{8}$ til G $\frac{3}{8}$

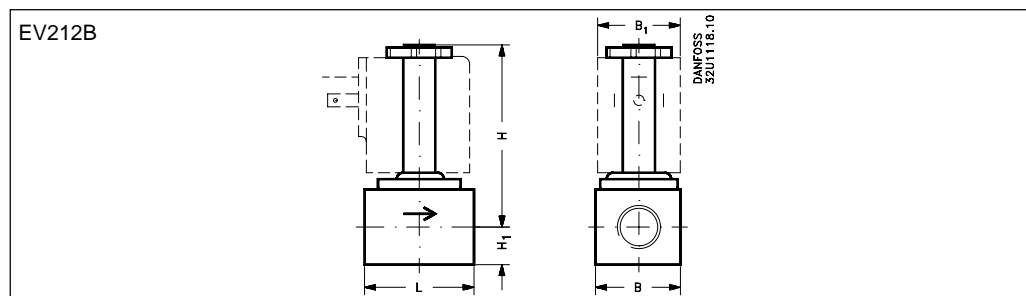
Tekniske data

Type	EV212B
Installation	Valgfri - dog anbefales lodretstående magnetsystem
Nominelt tryk	PN 10
Differenstryk	0 til 10 bar
Maksimalt prøvetryk	16 bar
Omgivelsestemperatur	Max. +60°C (afhængigt af spoletype, se herunder)
Medietemperatur	0 til +50°C
Viskositet	Max. 50 cSt
Materialer i kontakt med væske	
Ventilhus	W. nr. 1.4404 / AISI 316L ¹⁾
Flange til skillemembran	W.nr. 1.4404 / AISI 316L ¹⁾
Skillemembran	FKM
O-ringe	FKM
Væske over skillemembran	Silikoneolie

¹⁾ W. nr. ifølge DIN 17440

Spolemuligheder

<p>Type: BA 9 W AC / 15 W DC Se DKACV.PD.600.A</p>	<p>Type: BB 10 W AC / 18 W DC Se DKACV. 600.A</p>	<p>Type: BE (IP67) 10 W AC / 18 W DC Se DKACV.PD.600.A</p>
--	---	--

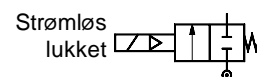
Mål og vægt


Type	L [mm]	B [mm]	B ₁ [mm]		H ₁ [mm]	H [mm]	Vægt uden spole [kg]
			Spoletype BA	Spoletype BB/BE			
EV212B 1.5 SS	35,0	34,0	32	46	12,0	75,0	0,15
EV212B 3 SS	38,0	34,0	32	46	13,0	76,0	0,20

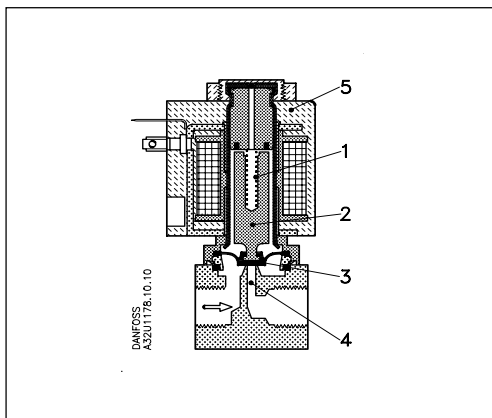
2/2-vejs magnetventiler med skillemembran

G $\frac{1}{8}$ - G $\frac{3}{8}$

Type EV212B
til neutrale og aggressive væsker
DN 1.5 - 3 SS



Funktion EV212B direkte styret



2/2-vejs direkte styrede

Når spændingen tilsluttes spolen (5), løftes ankeret (2) med skillemembranen (3) fri af ventildysen (4) og åbner for gennemstrømning gennem ventilen. Ventilen er åben, så længe der er spænding på spolen.

Når spændingen afbrydes, trykkes skillemembranen (3) ned mod ventildysen af fjederen (1). Ventilen er lukket, så længe spolespændingen er afbrudt. Skillemembranen holder mediet væk fra aktuatoren.

Området over skillemembranen er fyldt op med silikoneolie.

Bestilling - ventilhus

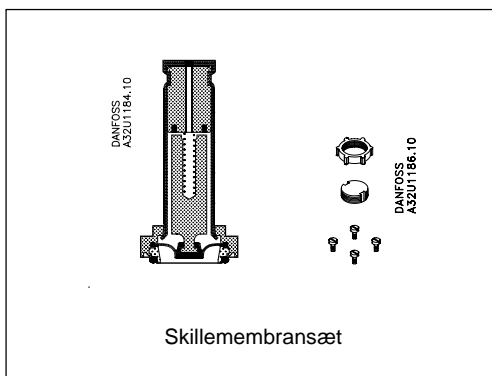
Tilslutning ISO 228/1	Pakningsmateriale	k _v -værdi [m ³ /h]	Medie-temp.		Typebetegnelse		Bestillingsnr. uden spole	Tilladt differenstryk (bar) / spoletype				
			Min. [°C]	Max. [°C]				Min.	Max.		Max.	
					9 W AC	15 W DC			BB/BE			
				10 W AC	18 W DC							
G $\frac{1}{8}$	FKM ¹⁾	0,05	0	+60	EV212B 1.5 SS	G 18F NC000	042U4201	0	10	-	10	10
G $\frac{1}{4}$	FKM ¹⁾	0,05	0	+60	EV212B 1.5 SS	G 14F NC000	042U4203	0	10	-	10	10
G $\frac{1}{4}$	FKM ¹⁾	0,3	0	+60	EV212B 3 SS	G 14F NC000	042U4205	0	7	-	10	10
G $\frac{3}{8}$	FKM ¹⁾	0,3	0	+60	EV212B 3 SS	G 38F NC000	042U4207	0	7	-	10	10

¹⁾ Egnet til olie og luft. Vand max. +60 °C.

Bestilling - spoler

Se datablad for spoler DKACV.PD.600.A

Reserve dele



Sættet består af samlet anker/skillemembran, O-ring, 4 skruer, låseknop og -møtrik til spolen.

Pakningsmateriale	Bestillingsnr.
EPDM ¹⁾	042U1009
FKM ²⁾	042U1010

¹⁾ Egnet til vand.

²⁾ Egnet til olie og luft. Vand max. 60 °C.

Type EV212B

Danfoss påtager sig intet ansvar for mulige fejl i kataloger, brochurer og andet trykt materiale. Danfoss forbeholder sig ret til uden forudgående varsel at foretage ændringer i sine produkter, herunder i produkter, som allerede er i ordre, såfremt dette kan ske uden at ændre allerede aftalte specifikationer. Alle varemærker i dette materiale tilhører de respektive virksomheder. Danfoss og Danfoss-logoet er varemærker tilhørende Danfoss A/S. Alle rettigheder forbeholdes.

6000 Kolding
Danmark