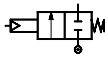


Magnetventiler med inbyggt filter  
2/2-vägs servostyrda  
Typ EV220A  
DN 11



Normalt stängd

Typ EV220A  
för neutrala vätskor och gaser  
DN 11 B

G 1/2

**Egenskaper**




- Mycket kompakta ventiler för industriella och sanitära applikationer
- Normalt stängd (NC) funktion
- Utbytbart filter (maskstorlek 0,6 mm)
- För vatten, olja, tryckluft eller liknande neutrala medier
- Flödesområde för vatten: 1,27 till 7,20 m<sup>3</sup>/h
- Differenstryck: upp till 16 bar
- Viskositet: upp till 40 cSt
- Omgivningstemperatur: upp till 50 °C
- Kapslingsgrad: upp till IP 65

**Tekniska data**

Installation	Vertikalt magnetsystem rekommenderas		
Tryckområde	0,5 till 16 bar		
Max provtryck	24 bar		
Omgivningstemperatur	-15 °C till +50 °C		
Medietemperatur	-10 °C till +100 °C		
Viskositet	Max 40 cSt		
Material	Ventilhus:	Mässing,	W.nr. 2.0401
	Ankare	Rostfritt stål	W.nr. 1.4016 / AISI 430
	Ankarrör:	Rostfritt stål	W.nr. 1.4303 / AISI 305
	Ankarrörstopp:	Rostfritt stål	W.nr. 1.4016 / AISI 430
	Fjäder:	Rostfritt stål	W.nr. 1.4310 / AISI 301
	Pilotdysa:	Rostfritt stål	W.nr. 1.4305 / AISI 303
	Filter:	Rostfritt stål	W.nr. 1.4301 / AISI 304
	O-ring, ventilplatta och membran:	FKM (Viton)	

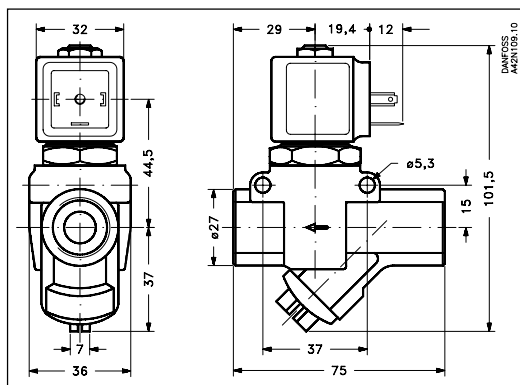
**Spolalternativ**



Typ AM:  
7,5 W a.c./9,5 W d.c.  
Se DKACV.PD.600.A

Danfoss erbjuder också EEx m II T4-spolar för områden med explosionsfara - se vänligast datablad för spolar DKACV.PD.600.A

**Mått och vikt**



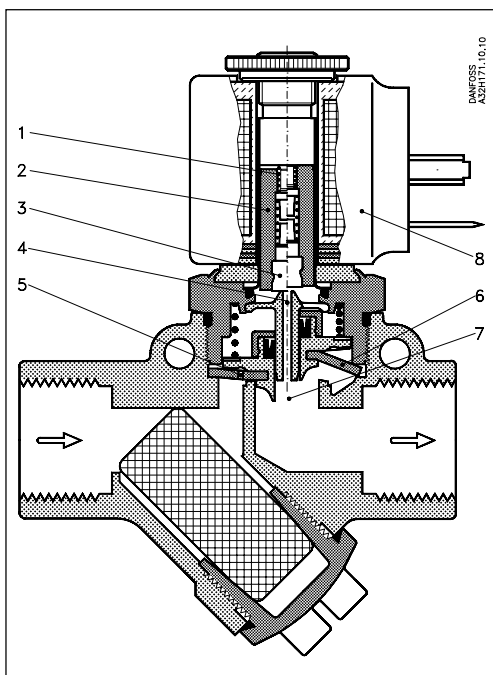
Vikt	
Ventilhus utan spole	0,46 kg
Spole	0,10 kg

G 1/2

Typ EV220A  
för neutrala vätskor och gaser  
DN 11 B

Normalt stängd

**Funktion**



- 1. Stängningsfjäder
- 2. Ankare
- 3. Ventilplatta
- 4. Pilotdysa
- 5. Utjämningsdysa
- 6. Membran
- 7. Huvuddysa
- 8. Spole

*Ingen spänning till spolen (stängd):*  
När spänningen bryts pressas ankaret (3) ned mot pilotdysan (4) av stängningsfjädern (1). Via utjämningsdysan (5) byggs trycket över membranet (6) upp. Membranet stänger huvuddunstycket (7), så snart trycket över membranet är lika med ingångstrycket.

*Spänning till spolen (öppen):*  
När spänning anbringas på spolen (8), öppnas pilotdysan (4). Då pilotdysan är större än utjämningsmunstycket (5), faller trycket över membranet (6), som därför lyfts bort från huvuddunstycket (7). Ventilen är nu öppen för genomströmning, och förblir öppen, så länge ett visst differenstryck upprätthålls och så länge spolen får spänning.

**Beställning**

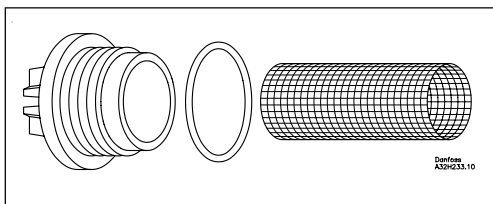
**Ventilhus**

Anslutning	Packning	k <sub>v</sub> -värde	Typbeteckning		Best-nummer utan spole	Tillåtet differenstryck			Lämplig spoltyp
			Huvudtyp	Specifikation		Min	Max		
ISO 228/1		[m <sup>3</sup> /h]				a.c.	d.c.		
G 1/2	FKM	1,80	EV220A 11 B	G 12F NC045	<b>032H8204</b>	0,5	16	16	AM

**Spole**

Se datablad över spolar DKACV.PD.600.A

**Reservdelssats**



Setet består av:  
 ✓ Filter  
 ✓ O-ring  
 ✓ Plastförskruvning

	Beställningsnr..
Reservdelssats	<b>032H8298</b>

Danfoss tar ej på sig något ansvar för eventuella fel i kataloger, broschyrer eller annat tryckt material. Danfoss förbehåller sig rätt till (konstruktions) ändringar av sina produkter utan föregående avisering. Det samma gäller produkter upptagna på innesående order under förutsättning att redan avtalade specifikationer ej ändras. Alla varumärken i det här materialet tillhör respektive företag. Danfoss och Danfoss logotyp är varumärken som tillhör Danfoss A/S. Med ensamrätt.

### Danfoss AB

**S-595 82 Mjölby**  
**Industrigatan 7**  
**Tfn 0142-885 00**  
**Fax 0142-885 09**

S-200 39 Malmö  
Stenåldersgatan 2  
Box 9153  
Tfn 040-671 25 50  
Fax 040-21 49 75

S-100 73 Stockholm  
Sjöviksbacken 24  
Box 44049  
Tfn 08-775 42 00  
Fax 08-775 42 42

S-906 20 Umeå  
Kylgränd 6  
Tfn 090-71 69 90  
Fax 090-18 70 30

S-431 53 Mölndal  
Johannefredsgatan 4  
Tfn 031-86 84 60  
Fax 031-86 84 69

E-mail:  
danfoss@danfoss-se  
www.danfoss.se