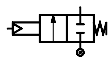


Magnetventiler med indbygget filter
2/2-vejs servostyrede
Type EV220A
DN 11


 Strømløs
lukket

Type EV220A
til neutrale væsker og luftarter
DN 11 B

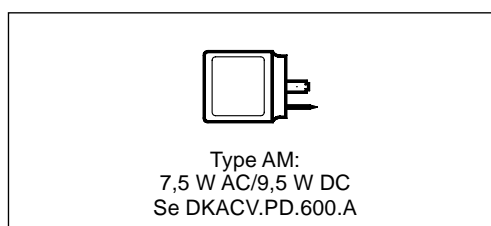
G 1/2

Egenskaber

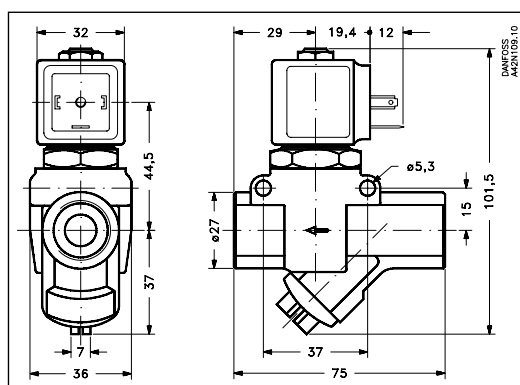

- Meget kompakt ventil til industrielle og sanitære anlæg
- Normalt lukket (NC) funktion
- Udskifteligt filter (maskestørrelse 0,6 mm)
- Til vand, olie, trykluft og lignende neutrale medier
- Flowområde for vand: 1,27 til 7,20 m³/h
- Differenstryk: Op til 16 bar
- Viskositet: Op til 40 cSt
- Omgivelsestemperatur: Op til +50°C
- Tæthedsgrad: Op til IP 65

Tekniske data

Installation	Valgfri - dog anbefales lodretstående magnetsystem		
Trykområde	0,5 til 16 bar		
Maksimalt prøvetryk	24 bar		
Omgivelsestemperatur	-15 °C til +50 °C		
Medietemperatur	-10 °C til +100 °C		
Viskositet	Max. 40 cSt		
Materialer	Ventilhus: Anker Ankerør: Ankerstop: Fjedre: Pilotdyse: Filter: O-ringe, ventilplade og membran:	Messing, Rustfrit stål Rustfrit stål Rustfrit stål Rustfrit stål Rustfrit stål Rustfrit stål FKM (Viton)	W.nr. 2.0401 W.nr. 1.4016 / AISI 430 W.nr. 1.4303 / AISI 305 W.nr. 1.4016 / AISI 430 W.nr. 1.4310 / AISI 301 W.nr. 1.4305 / AISI 303 W.nr. 1.4301 / AISI 304

Spolemuligheder


Danfoss tilbyder også EEx m II T4-spoler til områder med eksplosionsfare - se venligst spoledatablad DKACV.PD.600.A

Mål og vægt


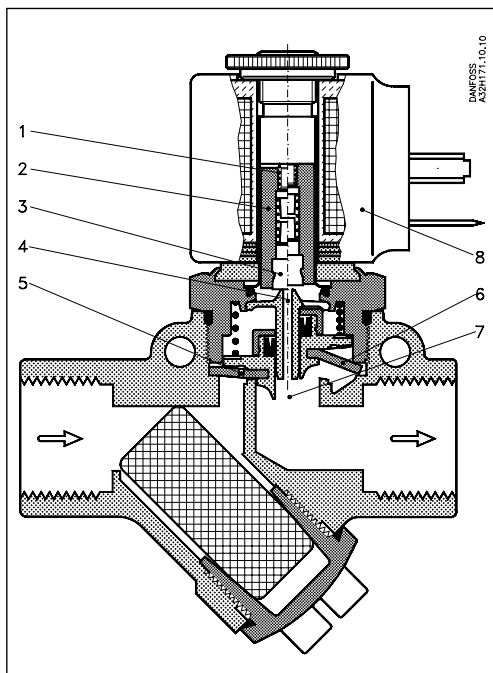
Vægt	
Ventilhus uden spole	0,46 kg
Spole	0,10 kg

G 1/2

Type EV220A
til neutrale væsker og luftarter
DN 11 B

Strømløs lukket

Funktion



- 1. Lukkefjeder
- 2. Anker
- 3. Ventilplade
- 4. Pilotdyse
- 5. Udligningsdyse
- 6. Membran
- 7. Hoveddyse
- 8. Spole

Spolespænding afbrudt (lukket):
Når spændingen er afbrudt, presses ankerbrikken (3) ned mod pilotdysen (4) af lukkefjederen (1). Via udligningsdysen (5) opbygges trykket over membranen (6). Membranen lukker hoveddysen (7), så snart trykket over membranen er lig med tilgangstrykket.

Spolespændingen tilsluttet (åben):
Når der sættes spænding på spolen (8), åbnes pilotdysen (4). Da pilotdysen er større end udligningsdysen (5), falder trykket over membranen (6), der derfor løftes fri af hoveddysen (7). Ventilen er nu åben for fri gennemstrømning og vil være åben, så længe det minimale differenstryk over ventilen opretholdes, og så længe der er spænding på spolen.

Bestilling

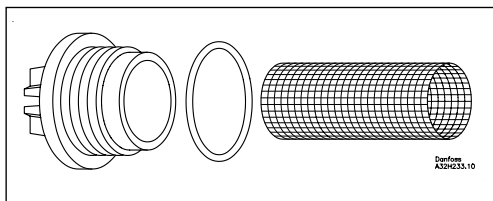
Ventilhus

Tilslutning	Pakningsmateriale	k _v -værdi [m ³ /h]	Typebetegnelse		Bestillingsnummer uden spole	Tilladeligt differenstryk			Egnet spoletype
			Hovedtype	Specifikation		Min.	Max. ac	Max. dc	
G 1/2	FKM	1,80	EV220A 11 B	G 12F NC045	032H8204	0,5	16	16	AM

Spole

Se datablad over spoler DKACV.PD.600.A

Reservedelssæt



Sættet består af:

- Filter
- O-ring
- Plastikprop

	Bestillingsnr.
Reservedelssæt	032H8298

Type EV220A DN 11

Danfoss påtager sig intet ansvar for mulige fejl i kataloger, brochurer og andet trykt materiale. Danfoss forbeholder sig ret til uden forudgående varsel at foretage ændringer i sine produkter, herunder i produkter, som allerede er i ordre, såfremt dette kan ske uden at ændre allerede aftalte specifikationer. Alle varemærker i dette materiale tilhører de respektive virksomheder. Danfoss og Danfoss-logoet er varemærker tilhørende Danfoss A/S. Alle rettigheder forbeholdes.

6000 Kolding
Danmark