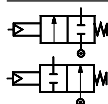


Electroválvulas  
servoaccionadas de 2/2 vías  
Modelo EV220A  
DN 6-22



Desactivada  
cerrada  
Desactivada  
abierta

**Modelo EV220A**  
**para líquidos y gases neutros**  
**DN 6 - 22 B**

G 1/4 - G 1

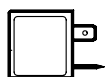
**Características**


- Electroválvula compacta para aplicaciones industriales severas
- Golpe de ariete amortiguado
- Bajo consumo
- Versión NO, estándar para todos los tamaños de válvula
- Para agua, aceite, aire comprimido y fluidos neutros similares
- Presión diferencial: Hasta 16 bar
- Viscosidad: Hasta 50 cSt
- Temperatura ambiente: Hasta +50°C
- Protección: Hasta IP 65

**Datos técnicos**

Modelo	EV220A 6 B	EV220A 10 B	EV220A 12 B	EV220A 14 14 B	EV220A 18 B	EV220A 22 B
Capacidad, $k_v$ (m <sup>3</sup> /h)	1	1.6	2.5	4	7	7
Rango de presión diferencial	0,2 - 16 bar			0,3 - 16 bar		
Máx. presión de prueba	50 bar			25 bar		
Tiempo de apertura <sup>1)</sup> ms	40	50	60	100	200	200
Tiempo de cierre <sup>1)</sup> ms	250	300	300	400	500	500
Temperatura ambiente	Máx. +50 °C					
Temperatura del fluido	NBR: -10 → +90°C / EPDM: -30 → +100°C FKM: 0 → +100°C / FKM para agua máx. +60°C Con bobina AR (Ex m II T4) máx. +90°C					
Viscosidad del fluido	+50 cSt.					
Materiales:	Cuerpo de la válvula: Latón, n° 2.0401 Armadura: Acero inoxidable, n° 1.4105 / AISI 430FR Tope de la armadura: Acero inoxidable, n° 1.4105 / AISI 430FR Tubo de la armadura: Acero inoxidable, n° 1.4303 / AISI 305 Muelle: Acero inoxidable, n° 1.4310 / AISI 301 Junta tórica: NBR, EPDM o FKM Clapet: NBR, EPDM o FKM Para NO: NBR Diafragma: NBR, EPDM o FKM					

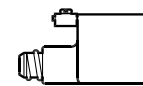
<sup>1)</sup> Los tiempos son indicativos y se aplican al agua. Los tiempos exactos dependen de las condiciones de presión.

**Opciones de la bobina**


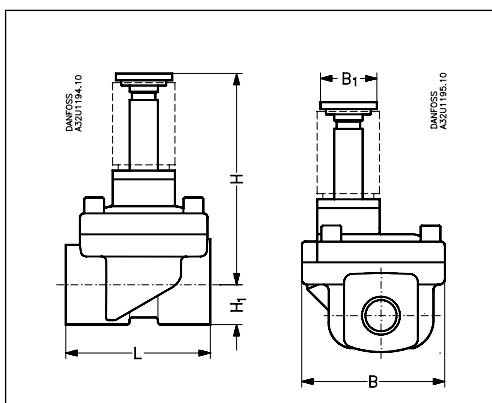
Modelo AB:  
4,5 W ca / 5 W cc  
Véase DKACV.PD.600.A



Modelo AM:  
7,5 W ca / 9,5 W cc  
Modelo AK: 3W cc  
Véase DKACV.PD.600.A



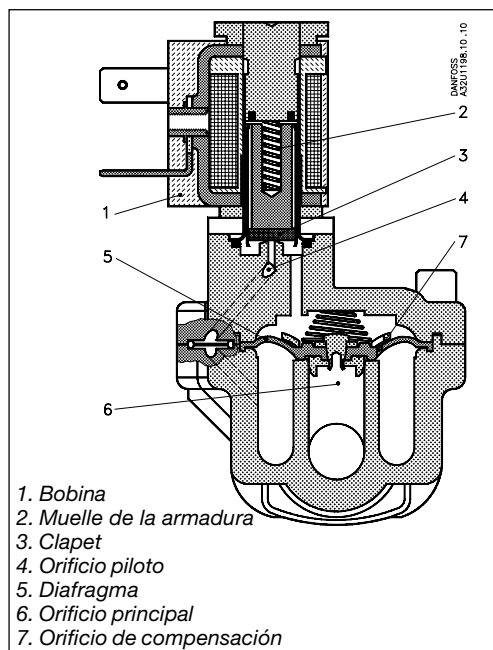
Ex m II T4  
Modelo AR: 6 W ca / 4,8/7 W cc  
Véase DKACV. 600.A

**Dimensiones y peso**


Modelo	L [mm]	B [mm]	H <sub>1</sub> [mm]	H [mm] NC/NO	Peso* [kg]
EV220A 6 B	51	50	13	76/80	0,46
EV220A 10 B	51	50	13	76/80	0,44
EV220A 12 B	58	58	13	77/81	0,52
EV220A 14 B	58	58	13	77/81	0,50
EV220A 18 B	90	58	18	78/82	0,72
EV220A 22 B	90	58	22	83/87	1,00

\*) Sin bobina

B <sub>1</sub> [mm]	
Modelo AB	Modelo AM/AK/AR
22	33

**Función**

 1. Bobina  
 2. Muelle de la armadura  
 3. Clapet  
 4. Orificio piloto  
 5. Diafragma  
 6. Orificio principal  
 7. Orificio de compensación

**Versión desactivada cerrada**
**Tensión de bobina desconectada**

Cuando la tensión está desconectada, el muelle de la armadura (2) presiona el bloque de la armadura (3) contra el orificio piloto (4). La presión a lo largo del diafragma (5) se crea mediante el orificio de compensación (7). El diafragma cierra el orificio principal (6) tan pronto como la presión del diafragma es equivalente a la presión de entrada. La válvula permanecerá cerrada mientras la tensión de la bobina esté desconectada.

**Tensión de la bobina conectada (abierta)**

Cuando se aplica tensión a la bobina (1), se abre el orificio piloto (4). Como el orificio piloto es mayor que el orificio de compensación (7), la presión a lo largo del diafragma (5) cae y así se aleja verticalmente del orificio principal (6). Ahora la válvula está abierta para que circule el flujo y permanecerá así mientras se mantenga la presión diferencial mínima a lo largo de la válvula y mientras se aplique tensión a la válvula.

**Versión desactivada abierta**

La función comprende las posiciones de la válvula opuestas a las mencionadas anteriormente para la tensión aplicada y desconectada respectivamente.

**Pedido EV220A 6 - 22 NC Desactivada cerrada**

Conexión ISO 228/1	Material de junta	Valor $k_v$ [m <sup>3</sup> /h]	Temp. de fluido		Selección del modelo		Cód. sin bobina	Presión diferencial admisible [bar]/Modelo de bobina							
			Mín. [°C]	Máx. [°C]	Mod. principal	Especificación		Mín.	Máx. <sup>3</sup>				AR (EEx)	AK	
									4,5 W ca	5,0 W cc	7,5 W ca	9,5 W cc			6 W ca
G 1/4	EPDM <sup>1)</sup>	1	-30	+100	EV220A 6B	G 14E NC000	042U4001	0,2	10	10	16	16	16	16	10
G 1/4	NBR	1	-10	+90	EV220A 6B	G 14N NC000	042U4003		10	10	16	16	16	16	10
G 1/4	FKM <sup>2)</sup>	1	0	+100	EV220A 6B	G 14F NC000	Opción		10	10	16	16	16	16	10
G 3/8	EPDM <sup>1)</sup>	1	-30	+100	EV220A 6B	G 38E NC000	042U4002	0,2	10	10	16	16	16	16	10
G 3/8	NBR	1	-10	+90	EV220A 6B	G 38N NC000	042U4004		10	10	16	16	16	16	10
G 3/8	FKM <sup>2)</sup>	1	0	+100	EV220A 6B	G 38F NC000	Opción		10	10	16	16	16	16	10
G 3/8	EPDM <sup>1)</sup>	1,6	-30	+100	EV220A 10B	G 38E NC000	042U4011	0,2	10	10	16	16	16	16	10
G 3/8	NBR	1,6	-10	+90	EV220A 10B	G 38N NC000	042U4013		10	10	16	16	16	16	10
G 3/8	FKM <sup>2)</sup>	1,6	0	+100	EV220A 10B	G 38F NC000	Opción		10	10	16	16	16	16	10
G 1/2	EPDM <sup>1)</sup>	1,6	-30	+100	EV220A 10B	G 12E NC000	042U4012	0,2	10	10	16	16	16	16	10
G 1/2	NBR	1,6	-10	+90	EV220A 10B	G 12N NC000	042U4014		10	10	16	16	16	16	10
G 1/2	FKM <sup>2)</sup>	1,6	0	+100	EV220A 10B	G 12F NC000	Opción		10	10	16	16	16	16	10
G 1/2	EPDM <sup>1)</sup>	2,5	-30	+100	EV220A 12B	G 12E NC000	042U4021	0,3	10	10	16	16	16	16	10
G 1/2	NBR	2,5	-10	+90	EV220A 12B	G 12N NC000	042U4023		10	10	16	16	16	16	10
G 1/2	FKM <sup>2)</sup>	2,5	0	+100	EV220A 12B	G 12F NC000	Opción		10	10	16	16	16	16	10
G 1/2	EPDM <sup>1)</sup>	4	-30	+100	EV220A 14B	G 12E NC000	042U4022	0,3	10	10	16	16	16	16	10
G 1/2	NBR	4	-10	+90	EV220A 14B	G 12N NC000	042U4024		10	10	16	16	16	16	10
G 1/2	FKM <sup>2)</sup>	4	0	+100	EV220A 14B	G 12F NC000	Opción		10	10	16	16	16	16	10
G 3/4	EPDM <sup>1)</sup>	7	-30	+100	EV220A 18B	G 34E NC000	042U4031	0,3	10	10	16	16	16	16	10
G 3/4	NBR	7	-10	+90	EV220A 18B	G 34N NC000	042U4032		10	10	16	16	16	16	10
G 3/4	FKM <sup>2)</sup>	7	0	+100	EV220A 18B	G 34F NC000	Opción		10	10	16	16	16	16	10
G 1	EPDM <sup>1)</sup>	7	-30	+100	EV220A 22B	G 1E NC000	042U4041	0,3	10	10	16	16	16	16	10
G 1	NBR	7	-10	+90	EV220A 22B	G 1N NC000	042U4042		10	10	16	16	16	16	10
G 1	FKM <sup>2)</sup>	7	0	+100	EV220A 22B	G 1F NC000	Opción		10	10	16	16	16	16	10

**EV220A 6 - 22 NO Desactivada abierta**

G 1/4	NBR	1	-10	+90	EV220A 6B	G 14N NO000	042U4053	0,2	-	-	16	16	-	-	-
G 3/8	NBR	1	-10	+90	EV220A 6B	G 38N NO000	042U4054	0,2	-	-	16	16	-	-	-
G 3/8	NBR	1,6	-10	+90	EV220A 10B	G 38N NO000	042U4063	0,2	-	-	16	16	-	-	-
G 1/2	NBR	1,6	-10	+90	EV220A 10B	G 12N NO000	042U4064	0,2	-	-	16	16	-	-	-
G 1/2	NBR	2,5	-10	+90	EV220A 12B	G 12N NO000	042U4073	0,3	-	-	16	16	-	-	-
G 1/2	NBR	4	-10	+90	EV220A 14B	G 12N NO000	042U4074	0,3	-	-	16	16	-	-	-
G 3/4	NBR	7	-10	+90	EV220A 18B	G 34N NO000	042U4082	0,3	-	-	16	16	-	-	-
G 1	NBR	7	-10	+90	EV220A 22B	G 1N NO000	042U4092	0,3	-	-	16	16	-	-	-

<sup>1)</sup> Adecuada sólo para agua. Homologada por el WRC.

<sup>3)</sup> Consulte con Danfoss, para presiones diferenciales mayores que las especificadas.

<sup>2)</sup> Opción: Contactar con Danfoss

**Kit de repuestos**  
**para electroválvulas**  
**servoaccionadas de 2/2 vías**  
**Modelo EV220A**

**Kit de repuestos**  
**Versión NC**

El kit de repuestos incluye el conjunto de la armadura, el del diafragma, el muelle de armadura, el del diafragma y dos juntas tóricas

Modelo	Material juntas	Código
EV220A 6 - 10 B	EPDM <sup>1)</sup>	<b>042U1000</b>
EV220A 6 - 10 B	NBR <sup>2)</sup>	<b>042U1001</b>
EV220A 6 - 10 B	FKM <sup>3)</sup>	<b>042U1002</b>
EV220A 12 - 14 B	EPDM <sup>1)</sup>	<b>042U1003</b>
EV220A 12 - 14 B	NBR <sup>2)</sup>	<b>042U1004</b>
EV220A 12 - 14 B	FKM <sup>3)</sup>	<b>042U1005</b>
EV220A 18 - 22 B	EPDM <sup>1)</sup>	<b>042U1006</b>
EV220A 18 - 22 B	NBR <sup>2)</sup>	<b>042U1007</b>
EV220A 18 - 22 B	FKM <sup>3)</sup>	<b>042U1008</b>

<sup>1)</sup> Adecuada para agua.  
<sup>2)</sup> Adecuada para agua, aceite y aire.  
<sup>3)</sup> Adecuada para aceite y aire. Agua máx. +60°C.

Danfoss no acepta ninguna responsabilidad por posibles errores que pudieran aparecer en sus catálogos, folletos o cualquier otro material impreso, reservándose el derecho de alterar sus productos sin previo aviso, incluyéndose los que estén bajo pedido, si estas modificaciones no afectan las características convenidas con el cliente. Todas las marcas comerciales de este material son propiedad de las respectivas compañías. Danfoss y el logotipo Danfoss son marcas comerciales de Danfoss A/S. Reservados todos los derechos.