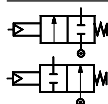


Magnetventiler
2/2-vejs servostyrede
Type EV220A
DN 6-22



Strømløs
lukket
Strømløs
åben

Type EV220A
til neutrale væsker og luftarter
DN 6 - 22 B

G 1/4 - G 1

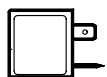
Egenskaber


- Kompakt, robust magnetventil til industrielle anvendelser
- Vandslagsdæmpet
- Lavt energiforbrug
- NO-versioner standard for alle ventilstørrelser
- Til vand, olie, trykluft og lignende neutrale medier
- Differenstryk: Op til 16 bar
- Viskositet: Op til 50 cSt
- Omgivelsestemperatur: Op til +50°C
- Tæthedsgrad: Op til IP 65

Tekniske data

Type	EV220A 6 B	EV220A 10 B	EV220A 12 B	EV220A 14 14 B	EV220A 18 B	EV220A 22 B
Kapacitet, k_v (m ³ /h)	1	1,6	2,5	4	7	7
Differenstryk område	0,2 - 16 bar			0,3 - 16 bar		
Maksimalt prøvetryk	50 bar			25 bar		
Åbnetider ¹⁾ ms	40	50	60	100	200	200
Lukketider ¹⁾ ms	250	300	300	400	500	500
Omgivelsestemperatur	Max. +50 °C					
Medietemperatur	NBR: -10 → +90°C / EPDM: -30 → +100°C FKM: 0 → +100°C / FKM til vand max. +60°C Med AR-spole (EEx m II T4) max. +90°C					
Medieviskositet	+50 cSt.					
Materialer:	Ventilhus: Anker: Ankerstop: Ankerør: Fjeder: O-ring: Ventilplade: Membran:		Messing, W. no. 2.0401 Rustfrit stål, W. no. 1.4105 / AISI 430FR Rustfrit stål, W. no. 1.4105 / AISI 430FR Rustfrit stål, W. no. 1.4303 / AISI 305 Rustfrit stål, W. no. 1.4310 / AISI 301 NBR, EPDM eller FKM NBR, EPDM eller FKM NBR, EPDM eller FKM			

¹⁾ Tiderne er vejledende og gælder for vand. De nøjagtige tider afhænger af trykforholdene.

Spolemuligheder


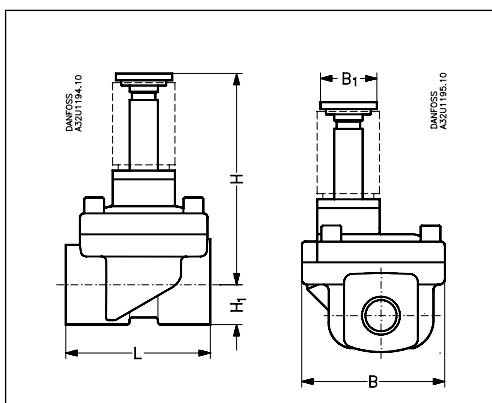
Type AB:
4,5 W ac / 5 W dc
Se DKACV.PD.600.A



Type AM:
7,5 W ac / 9,5 W dc
Type AK: 3W dc
Se DKACV.PD.600.A



EEx mII T4
Type AR: 6 W ac / 4,8/7 W dc
Se DKACV. 600.A

Mål og vægt


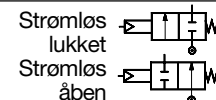
Type	L [mm]	B [mm]	H ₁ [mm]	H [mm] NC/NO	Vægt* [kg]
EV220A 6 B	51	50	13	76/80	0,46
EV220A 10 B	51	50	13	76/80	0,44
EV220A 12 B	58	58	13	77/81	0,52
EV220A 14 B	58	58	13	77/81	0,50
EV220A 18 B	90	58	18	78/82	0,72
EV220A 22 B	90	58	22	83/87	1,00

*) Uden spole

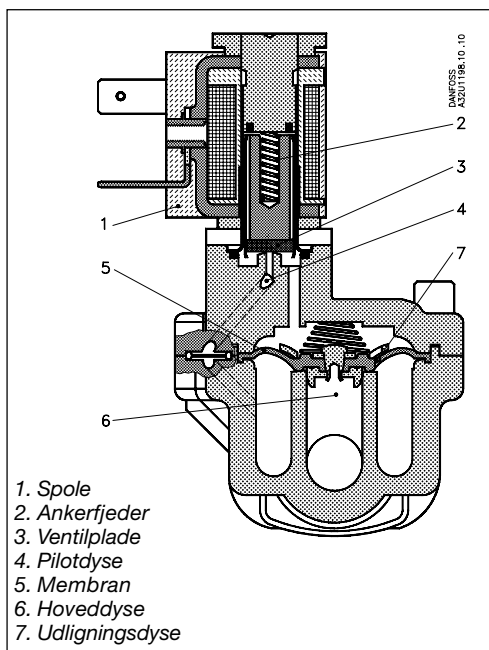
B ₁ [mm]	
Type AB	Type AM/AK/AR
22	33

G 1/4 - G 1

Type EV220A
til neutrale væsker og luftarter
DN 6 - 22 B



Funktion



Strømløs lukket version

Spolespænding afbrudt (Lukket)
 Når spændingen er afbrudt, trykker ankeret (2) ankerbrikken (3) ned mod pilotdysen (4). Tryk opbygges over membranen (5) via udligningsdysen (7). Membranen lukker hoveddysen (6), så snart trykket over membranen er lig med tilgangstrykket. Ventilen forbliver lukket, så længe der ikke er spænding på spolen.

Spolespænding tilsluttet (åben)

Når spændingen tilsluttes spolen (1), åbnes pilotdysen (4). Eftersom pilotdysen er større end udligningsdysen (7), falder trykket over membranen (5), som derfor løftes fri af hoveddysen (6). Ventilen er nu åben for fri gennemstrømning, så længe det minimale differenstryk opretholdes og der er spænding på spolen.

Strømløs åben version

I forhold til ovenstående benytter den strømløst åben version omvendte ventilpositioner ved hhv. tilsluttet og afbrudt spolespænding.

Bestilling

EV220A 6 - 22 NC *Strømløs lukket*

Tilslutning ISO 228/1	Pakningsmateriale	k _v -værdi [m ³ /h]	Medie-temp. Min. Max. [°C]		Typebetegnelse		Bestillingsnr. uden spole	Tilladeligt differenstryk (bar) / Spoletype							
			Hovedtype	Specifikation	Min.	Max. ³⁾				3,0 W dc					
						4,5 W ac		5,0 W dc	7,5 W ac		9,5 W dc	6,0 W ac	7,0 W dc		
G 1/4	EPDM ¹⁾	1	-30	+100	EV220A 6B	G 14E NC000	042U4001	0,2	10	10	16	16	16	16	10
G 1/4	NBR	1	-10	+90	EV220A 6B	G 14N NC000	042U4003		10	10	16	16	16	16	10
G 1/4	FKM ²⁾	1	0	+100	EV220A 6B	G 14F NC000	Option		10	10	16	16	16	16	10
G 3/8	EPDM ¹⁾	1	-30	+100	EV220A 6B	G 38E NC000	042U4002	0,2	10	10	16	16	16	16	10
G 3/8	NBR	1	-10	+90	EV220A 6B	G 38N NC000	042U4004		10	10	16	16	16	16	10
G 3/8	FKM ²⁾	1	0	+100	EV220A 6B	G 38F NC000	Option		10	10	16	16	16	16	10
G 3/8	EPDM ¹⁾	1,6	-30	+100	EV220A 10B	G 38E NC000	042U4011	0,2	10	10	16	16	16	16	10
G 3/8	NBR	1,6	-10	+90	EV220A 10B	G 38N NC000	042U4013		10	10	16	16	16	16	10
G 3/8	FKM ²⁾	1,6	0	+100	EV220A 10B	G 38F NC000	Option		10	10	16	16	16	16	10
G 1/2	EPDM ¹⁾	1,6	-30	+100	EV220A 10B	G 12E NC000	042U4012	0,2	10	10	16	16	16	16	10
G 1/2	NBR	1,6	-10	+90	EV220A 10B	G 12N NC000	042U4014		10	10	16	16	16	16	10
G 1/2	FKM ²⁾	1,6	0	+100	EV220A 10B	G 12F NC000	Option		10	10	16	16	16	16	10
G 1/2	EPDM ¹⁾	2,5	-30	+100	EV220A 12B	G 12E NC000	042U4021	0,3	10	10	16	16	16	16	10
G 1/2	NBR	2,5	-10	+90	EV220A 12B	G 12N NC000	042U4023		10	10	16	16	16	16	10
G 1/2	FKM ²⁾	2,5	0	+100	EV220A 12B	G 12F NC000	Option		10	10	10	10	10	10	10
G 1/2	EPDM ¹⁾	4	-30	+100	EV220A 14B	G 12E NC000	042U4022	0,3	10	10	16	16	16	16	10
G 1/2	NBR	4	-10	+90	EV220A 14B	G 12N NC000	042U4024		10	10	16	16	16	16	10
G 1/2	FKM ²⁾	4	0	+100	EV220A 14B	G 12F NC000	Option		10	10	10	10	10	10	10
G 3/4	EPDM ¹⁾	7	-30	+100	EV220A 18B	G 34E NC000	042U4031	0,3	10	10	16	16	16	16	10
G 3/4	NBR	7	-10	+90	EV220A 18B	G 34N NC000	042U4032		10	10	16	16	16	16	10
G 3/4	FKM ²⁾	7	0	+100	EV220A 18B	G 34F NC000	Option		10	10	10	10	10	10	10
G 1	EPDM ¹⁾	7	-30	+100	EV220A 22B	G 1E NC000	042U4041	0,3	10	10	16	16	16	16	10
G 1	NBR	7	-10	+90	EV220A 22B	G 1N NC000	042U4042		10	10	16	16	16	16	10
G 1	FKM ²⁾	7	0	+100	EV220A 22B	G 1F NC000	Option		10	10	10	10	10	10	10

EV220A 6 - 22 NO *Strømløs åben*

G 1/4	NBR	1	-10	+90	EV220A 6B	G 14N NO000	042U4053	0,2	-	-	16	16	-	-	-
G 3/8	NBR	1	-10	+90	EV220A 6B	G 38N NO000	042U4054	0,2	-	-	16	16	-	-	-
G 3/8	NBR	1,6	-10	+90	EV220A 10B	G 38N NO000	042U4063	0,2	-	-	16	16	-	-	-
G 1/2	NBR	1,6	-10	+90	EV220A 10B	G 12N NO000	042U4064	0,2	-	-	16	16	-	-	-
G 1/2	NBR	2,5	-10	+90	EV220A 12B	G 12N NO000	042U4073	0,3	-	-	16	16	-	-	-
G 1/2	NBR	4	-10	+90	EV220A 14B	G 12N NO000	042U4074	0,3	-	-	16	16	-	-	-
G 3/4	NBR	7	-10	+90	EV220A 18B	G 34N NO000	042U4082	0,3	-	-	16	16	-	-	-
G 1	NBR	7	-10	+90	EV220A 22B	G 1N NO000	042U4092	0,3	-	-	16	16	-	-	-

¹⁾ Kun egnet til vand. Godkendt af WRc.

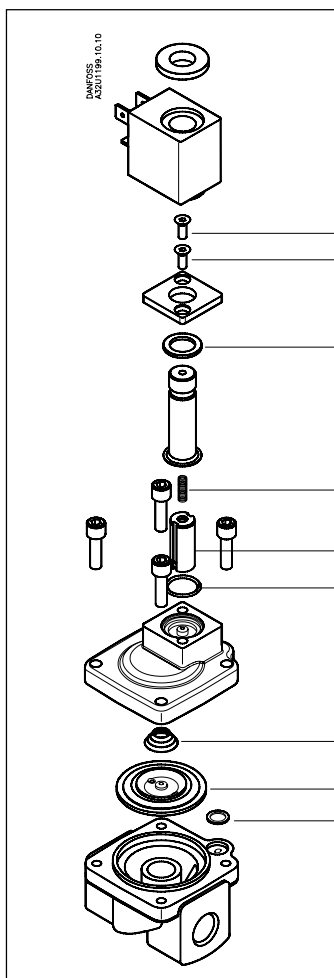
³⁾ Kontakt venligst Danfoss ved højere differenstryk end her angivet

²⁾ Er option kontakt venligst Danfoss

Reserve dele

til magnetventiler 2/2-vejs servostyrede Type EV220A

Reserve delssæt til NC version



Reserve delssæt bestående af samlet anker, samlet membran, ankerfjeder, membranfjeder og to O-ringe

Type	Pakningsmateriale	Bestillingsnr.
EV220A 6 - 10 B	EPDM ¹⁾	042U1000
EV220A 6 - 10 B	NBR ²⁾	042U1001
EV220A 6 - 10 B	FKM ³⁾	042U1002
EV220A 12 - 14 B	EPDM ¹⁾	042U1003
EV220A 12 - 14 B	NBR ²⁾	042U1004
EV220A 12 - 14 B	FKM ³⁾	042U1005
EV220A 18 - 22 B	EPDM ¹⁾	042U1006
EV220A 18 - 22 B	NBR ²⁾	042U1007
EV220A 18 - 22 B	FKM ³⁾	042U1008

¹⁾ Eget til vand.

²⁾ Eget til vand, olie og luft.

³⁾ Eget til olie og luft. Vand max. +60° C.

Danfoss påtager sig intet ansvar for mulige fejl i kataloger, brochurer og andet trykt materiale. Danfoss forbeholder sig ret til uden forudgående varsel at foretage ændringer i sine produkter, herunder i produkter, som allerede er i ordre, såfremt dette kan ske uden at ændre allerede aftalte specifikationer. Alle varemærker i dette materiale tilhører de respektive virksomheder. Danfoss og Danfoss-logoet er varemærker tilhørende Danfoss A/S. Alle rettigheder forbeholdes.