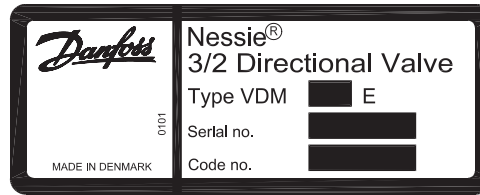
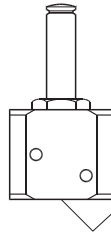


180R9045

Identifikation
Identification
Identifizierung
Identifikation



DANFOSS
A180M372.10

180R9045

Montageretning

Monter ventilen i flowretningen (svarende til pilens retning på ventilen).

Orientation:

Install the valve in the direction of flow (indicated by the arrow on the valve).

Einbaurichtung

Das Ventil ist der markierten Pfeilrichtung entsprechend einzubauen.

Sens du montage

Monter la vanne dans le sens du flux (correspondant au sens de la flèche sur la vanne).

Montage

Ventilen monteres in-line og fastgøres enten direkte i rørledningerne eller med bolte i ventilens fastgørelsesshuller.

Mounting

The valve must be mounted in-line, either connected direct in the pipeline or bolted in position using the two fixing holes in the valve.

Montage

Das Ventil wird direkt in die Rohrleitung eingebaut, und entweder allein von den Röhren getragen oder mit Bolzen durch die beiden Befestigungslöcher im Ventilgehäuse fixiert.

Montage

Monter la vanne en ligne et la fixer, soit dans les tuyauteries, soit avec des boulons par les 2 trous de fixation de la vanne.

Max. tilspændingsmoment:

Med stålunderlagsskive:
50 Nm / 37 lb-ft / 443 lb-in

Max. tightening torque

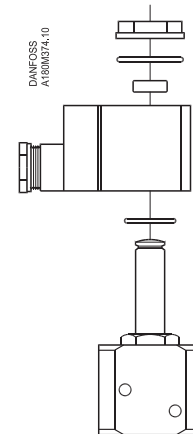
With steel washer:
50 Nm / 37 lb-ft / 443 lb-in

Max. Anzugsmoment

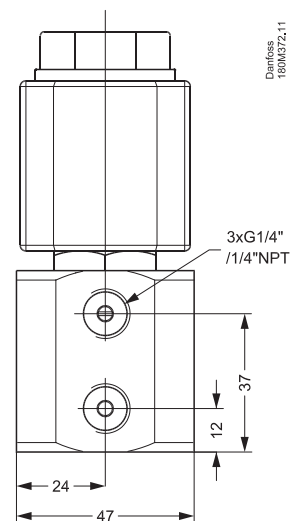
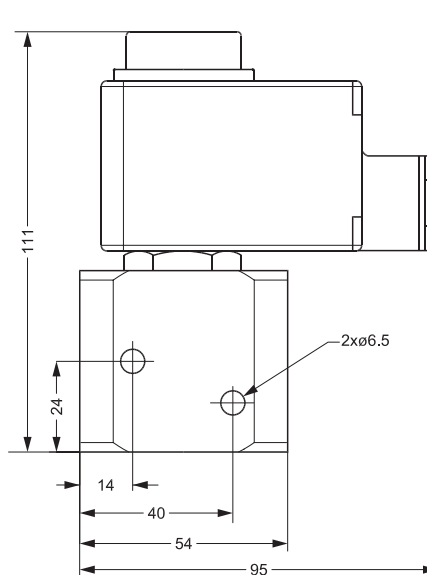
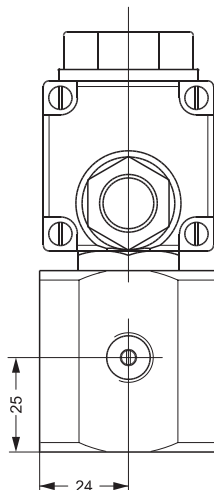
Mit Stahlbeilagscheibe:
50 Nm / 37 lb-ft / 443 lb-in

Couple max. de serrage

Avec rondelle en acier:
50 Nm / 37 lb-ft / 443 lb-in



Gevindestørrelse
Thread size
Gewindegröße
Dimensions des filetages



Danfoss
180M372.11