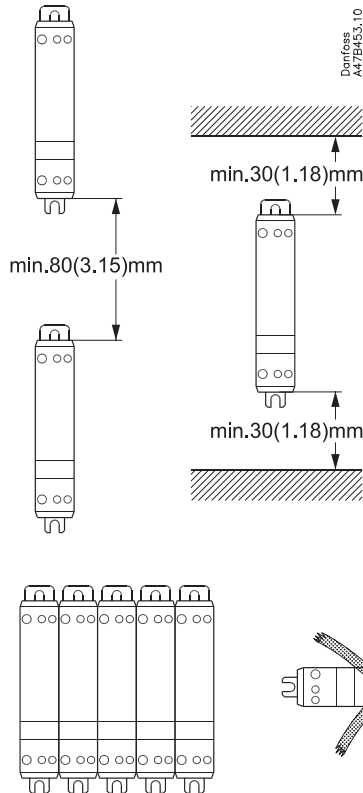


Montaż - Mounting - Montage

mm (inch)

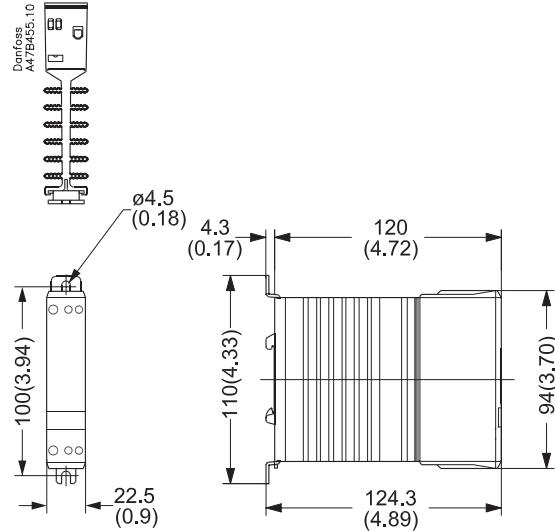


- ! PL Jeżeli urządzenie zamontowane jest w poziomie, prąd znamionowy wynosi 50% wartości nominalnej
 UK If unit is mounted horizontally derate current by 50%
 D Falls Einheit horizontal montiert wird, reduziert sich der Strom um 50%.

Wymiary - Dimensions - Abmessungen

mm (inch)

ECI 10/ ECI 15



- ! PL Radiator należy utrzymywać w czystości oraz nie należy zakłócać przepływu powietrza chłodzącego
 UK Keep heat sink clean. Airflow should not be blocked
 D Kühlflächen freihalten. Luftstrom muß ungehindert fließen

Podłączenie - Wiring - Vedrahtung

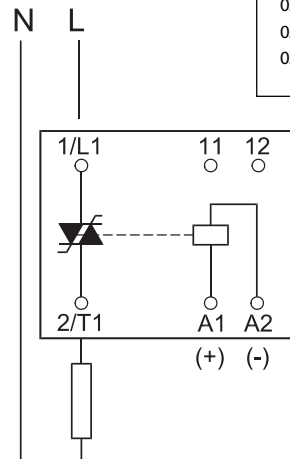
75°C Kabel/ wire*	 mm ² (AWG)	 mm ² (AWG)
	0.75 - 4 (18 - 12)	0.5 - 1.5 (20 - 16)
	2 x 1 (2 x 18)	2 x 0.5 - 0.75 (2 x 20 - 18)
	0.75 - 6 (18 - 10)	0.5 - 1.5 (20 - 16)
	2 x 0.75 - 1.5 (2 x 18 - 14)	2 x 0.5 - 1.5 (2 x 20 - 16)
	0.75 - 6 (18 - 10)	0.5 - 1.5 (20 - 16)
	2 x 0.75 - 1.5 (2 x 18 - 16)	2 x 0.5 - 1.5 (2 x 20 - 16)
 Pozidrive 1 0.5 Nm max. 4.4 lb-in max.		N.A.
 4 mm 0.5 Nm max. 4.4 lb-in max.		3 mm 0.5 Nm max. 4.4 lb-in max.

* Używać jedynie przewodów miedzianych

□ A1 - A2

24-230V ac/dc	5-24 V dc
037N0064	037N0063
037N0066	037N0065
037N0068	037N0067
	037N0072*)

*) Bez apropaty UL



- Uwaga: (Nie przekraczać momentu obrotowego)
 - Important: (Observe the maximum screw torque limits)
 - Wichtig: (Max. Drehmoment beachten)

 C S US
LISTED

 UL: Użyj przełącznika termicznego wymaganego przez National Electric Code
 Maksymalna temperatura otoczenia 40°C