

EV260B 6-20B [EVSIM]



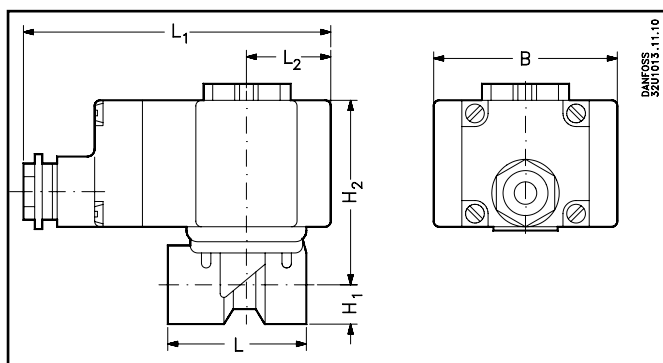
Zawór 2 drożny proporcjonalny z serwosterowaniem

- ◆ Do płynnej regulacji przepływu w instalacjach przemysłowych
- ◆ Krótki czas reakcji
- ◆ Charakterystyka liniowa w całym zakresie regulacji
- ◆ Zamyka się przy braku zasilania (funkcja bezpieczeństwa)
- ◆ Napięcie zasilania 21 - 30 V d.c.
- ◆ Standardowy sygnał sterujący 4-20 mA lub 0-10 V d.c.
- ◆ Dla wody, oleju i podobnych cieczy obojętnych
- ◆ Obudowa cewki: IP 67
- ◆ Deklaracja zgodności **CE** z dyrektywą niskonapięciową 73/23/EC oraz z normą EN 60730-2-8

Dane techniczne

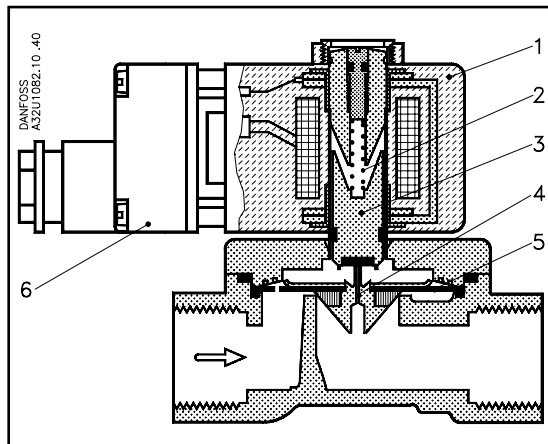
Montaż	W celu przeciwdziałania osadzeniu się zanieczyszczeń zaleca się montaż w pozycji poziomej z cewką skierowaną ku górze		
Maks. ciśnienie próbne	15 bar		
Stosunek regulacji	Lepszy niż 1:20 (5 – 100%)		
Napięcie zasilania	21 do 30 V d.c.		
Sygnał sterujący	4 – 20 mA 0 – 10 V		
Moc cewki	maks. 20W		
Temp. otoczenia	-25 °C do +50 °C		
Temperatura medium	-10 °C do +80 °C		
Lepkość medium	Maks. 50 cSt		
Materiały:	Korpus zaworu	Mosiądz	W.no. 2.0402
	Zwora, trzpień	Stal nierdzewna	W.no. 1.4105/AISI 430FR
	Tuleja zwory	Stal nierdzewna	W.no 1.4306/AIS 304L
	Sprężyna	Stal nierdzewna	W.no.1.4568
	Gniazdo zaworu	Stal nierdzewna	W.no 1.4305/AIS 303
	Płytko zaworu		FKM
	Gniazdo, prowadnica, membrana		PTFE
	O-ringi		NBR/CR

Wymiary i masa (NC)



Typ	L mm	L mm	L mm	H ₁ mm	H ₂ mm	B	Masa z cewką kg
EV260B 6B	62	128	30	13	71	68	1,22
EV260B 10B	62	128	30	13	71	68	1,22
EV260B 15B	81	128	30	15	74	68	1,37
EV260B 20B	98	128	30	18	79	68	1,91

EV260B 6-20B [EVSIM]

Zasada działania:


1. Cewka
2. Sprężyna zamykająca
3. Zwora
4. Otwór pilotowy
5. Membrana
6. Puszka zaciskowa

Proporcjonalne sterowanie zamykaniem i otwieraniem zaworu EV260B uzyskujemy dzięki płynnej regulacji natężenia prądu zasilającego cewkę. Wartość siły pochodzącej od pola elektromagnetycznego cewki (powodującej wciąganie zwory do środka uzwojenia) wzrasta proporcjonalnie do wartości natężenia prądu.

Gdy wartość natężenia prądu wzrasta, siła wciągająca cewki (1) zrównoważy w pewnym momencie siłę pochodzącą od sprężyny zamykającej (2). Zwora (3) zacznie przesuwać się ku górze, otwierając otwór pilotowy (4) w membranie (5), która dzięki efektowi serwo unosi się wraz ze zworą ku górze.

W momencie, gdy wartość natężenia prądu osiągnie wartość maksymalną - zawór będzie całkowicie otwarty.

Poprzez płynną regulację natężenia prądu zasilającego cewkę, zwora może znajdować się w dowolnym miejscu tulei, a tym samym zawór może być całkowicie otwarty, całkowicie zamknięty lub też otwarty częściowo.

Cewki do zaworów EV260B są standardowo wyposażone w przetwornik sygnału wbudowany w puszkę zaciskową (6). Sygnał otrzymywany z przetwornika jest przekazywany bezpośrednio do cewki zaworu. Zadaniem przetwornika sygnału jest regulacja wartości natężenia prądu zasilającego cewkę tak, aby był on proporcjonalny do sygnału wejściowego (sygnału sterującego).

Sygnał sterujący może być
 - prądowy 4 - 20 mA
 - napięciowy 0 - 10 V d.c.

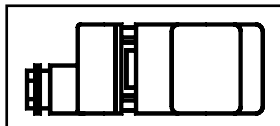
Zależność między sygnałem sterującym i przepływem jest wprost proporcjonalna w całym zakresie regulacji.

Zamawianie - zawory proporcjonalne

Przyłącze ISO 228/1	K _v m ³ /h	Gniazdo mm	Materiał uszczelnień	Symbol		Numer katalogowy (bez cewki)	Dopuszczalne ciśnienie różnicowe bar dla cewek typu BL i BM 20 W a.c.	
				Typ główny	Specyfikacja		Min.	Maks.
G 1/4"	0,8	6	PTFE	EV260B 6B	G 14T NC000	032U8052	0,5	10
G 3/8"	0,8	6	PTFE	EV260B 6B	G 38T NC000	032U8053	0,5	10
G 3/8"	1,3	10	PTFE	EV260B 10B	G 38T NC000	032U8054	0,5	10
G 1/2"	1,3	10	PTFE	EV260B 10B	G 12T NC000	032U8055	0,5	10
G 1/2"	2,1	15	PTFE	EV260B 15B	G 12T NC000	032U8056	0,5	10
G 3/4"	5,0	20	PTFE	EV260B 20B	G 34T NC000	032U8057	0,5	10

Zamawianie - cewki do zaworów EV260B

Typ	Napięcia zasilania	Sygnał sterujący	Numer katalogowy
BL024D	21 do 30 V d.c.	4 – 20 mA	018Z0291
BM024D	21 do 30 V d.c.	0 – 10 V	018Z0290



Typ BL / BM
z przetwornikiem sygnału